

MRAZNIČKA

NÁVOD NA OBSLUHU

PHILCO



Famous for Quality the World Over

PSF 341

**Vážený zákazník,
ďakujeme, že ste si kúpili výrobok značky PHILCO. Aby váš spotrebič slúžil čo najlepšie, prečítajte si
všetky pokyny v tomto návode.**

OBSAH

ČASŤ 1: PRED UVEDENÍM DO PREVÁDZKY	2
• Bezpečnostné upozornenia	2
• Bezpečnostné pokyny pre plyn R600a.....	4
ČASŤ 2: POPIS PRÍSTROJA.....	5
ČASŤ 3: INŠTALÁCIA	6
• Preprava a rozbalenie.....	6
• Umiestnenie	7
• Čistenie pred použitím	8
• Elektrické zapojenie	8
• Postup otočenia otvárania dvierok	9
ČASŤ 4: NASTAVENIE TEPLoty	10
ČASŤ 5: USPORIADANIE POTRAVÍN.....	11
• Ukladanie mrazených potravín.....	11
• Tabuľka uchovávania potravín v mrazničke.....	12
ČASŤ 6: ODMRAZOVANIE.....	13
ČASŤ 7: PRAVIDELNÁ ÚDRŽBA	14
• Čistenie mrazničky	14
ČASŤ 8: ČO MÁM ROBIŤ, AK.....	16
ČASŤ 9: VÝKONNOSTNÝ ŠTÍTOK / TECHNICKÉ ÚDAJE	18

ČASŤ 1: PRED UVEDENÍM DO PREVÁDZKY

Bezpečnostné upozornenia

Symbols:



Všeobecné rady pre optimálnu prevádzku spotrebiča



Všeobecné nebezpečenstvo



Horúce povrchy

Než uvediete spotrebič do prevádzky

- Prečítajte si pozorne návod na použitie a na montáž pred inštaláciou, zapnutím a používaním prístroja! Tento návod obsahuje dôležité informácie týkajúce sa inštalácie, použitia a údržby spotrebiča. Návod si uchovajte aj na neskoršie nahliadnutie, prípadne pre ďalších majiteľov spotrebiča v prípade ďalšieho predaja výrobku.



Ak je spotrebič prepravovaný v horizontálnej polohe, olej z kompresora môže zatiect do chladiaceho okruhu. Preto ponechajte spotrebič počas 12 hodín pred zapnutím vo vertikálnej polohe, aby olej natiekol späť do kompresora.



Po vybalení spotrebič starostlivo prezrite, či nie je nejaký poškodený. Presvedčte sa tiež, že kábel nie je poškodený. Ak zistíte nejaké poruchy, vypnite spotrebič a kontaktujte predajcu alebo v prípade poškodeného prívodného kábla servisné centrum. Ak je prístroj a všetky jeho súčasti v poriadku, nainštalujte podľa pokynov v príslušnej kapitole.

- Pri inštalácii spotrebiča na miesto, príp. pri posúvaní spotrebiča, by mohlo dôjsť k jeho pretlačeniu alebo poškodeniu prívodného kábla. Skontrolujte, či prívodný kábel nikde neprekáča.
- Pred pripojením spotrebiča k zdroju elektrickej energie sa uistite, že kapacita systému zodpovedá údajom uvedených na výkonnostnom štítku spotrebiča.
- Akékoľvek úpravy domácej elektroinštalácie nutne na pripojenie spotrebiča môže vykonať iba odborný pracovník.



Ak presúvate spotrebič z jeho obvyklej pozície, je nutné si uvedomiť, že aj keď ste odpojili prívodný kábel, súčasti na zadnej strane spotrebiča môžu byť ešte určitý čas veľmi horúce.




Tento spotrebič nie je určený na zabudovanie. Nezakrývajte alebo nezaložte otvory prívodu a odvodu vzduchu. Nedostatočné odvetranie spôsobí zlú funkciu a poškodenie spotrebiča.


Prevádzka prístroja

- Používajte spotrebič iba na účely, na ktoré je učený.
- Tento spotrebič je určený výhradne na domáce použitie, na uchovávanie alebo zmrazovanie potravín a na prípravu ľadu.
- Teplota vnútri mrazničky môže mierne stúpať alebo klesať, tieto zariadenia nie sú preto vhodné na uchovávanie výrobkov (napr. liekov), ktoré vyžadujú stabilnú teplotu.




Nepoužívajte vnútri spotrebiča žiadne ďalšie elektrospotrebiče (napr. vyhrievacie telesá, elektrické zmrazlinové strojičky atď.). Hrozí nebezpečenstvo výbuchu!


 Neukladajte do mrazničky potraviny s horľavými hnacími plynmi (napr. spreje) a žiadne výbušné, kontaminujúce alebo prchavé látky. Hrozí nebezpečenstvo výbuchu!

 Neskladujte v mraziacom priestore tekutiny vo fľašiach a plechovkách (najmä nápoje s obsahom oxidu uhličitého). Fľaše a plechovky môžu prasknúť!

- Vysoko percentný alkohol ukladajte len s pevným uzáverom a vo zvislej polohe.
- Nepoužívajte podstavec, zásuvky, dvierka spotrebiča atď. ako stúpadlo alebo ako opierku. Hrozí nebezpečenstvo zranenie osôb alebo poškodenie spotrebiča.
- Dbajte na to, aby sa plastové súčasti spotrebiča a tesnenie dverí neznečistili olejom alebo tukom. Plastové súčasti a tesnenie sa potom stávajú poréznymi.
- Nekonzumujte zmrazené potraviny ihneď po vybratí z mraziaceho priestoru. Hrozí nebezpečenstvo omrzlín!

 Vyhnite sa dlhšiemu kontaktu rúk so zmrazenými potravinami, ľadom alebo odparovacími rúrkami. Hrozí nebezpečenstvo omrzlín a primrznutia!


 Neodporúčame vkladať horúce tekutiny alebo jedlá dovnútra mrazničky a plniť nádoby až po okraj.


 Nekladte na mrazničku krehké, ťažké alebo nestabilné predmety.

Deti v domácnosti

- Nikdy nenechávajte obaly a ich súčasti deťom. Hrozí nebezpečenstvo otravy alebo udusenía skladacími kartónmi a fóliami!
- Tento spotrebič nie je žiadna hračka pre deti!
- Pri spotrebičoch so zámokom na dverách: nenechávajte kľúče v dosahu detí!
- Ak už mrazničku nebudete používať, demontujte dvierka, tesnenie, police a uložte ich na bezpečné miesto. Predídete tak nebezpečenstvu uviaznutia dieťaťa vnútri mrazničky.

Údržba a čistenie

 Skôr než začnete s pravidelnou alebo mimoriadnou údržbou, odpojte prírodný kábel spotrebiča alebo vypínajte istenie. Neťahajte nikdy za sieťový prírodný kábel, ale vždy priamo za vidlicu.

 Nepoužívajte mechanické ani iné zariadenia, okrem zariadení odporúčaných výrobcom, na to, aby ste urýchlili proces rozmrazovania.

- Neodmrazujte alebo nečistite spotrebič pomocou parného čistiaceho prístroja! Para môže vniknúť do elektrických súčastí spotrebiča, kde by mohlo dôjsť ku skratu. Hrozí nebezpečenstvo zásahu elektrickým prúdom!
- Zmrznutú vrstvu ľadu a primrznuté potraviny neodstraňujte nožom alebo ostrým predmetom. Môžete tým poškodiť rúrku na chladiace médium. Pri úniku chladiaceho média môže dôjsť k poraneniu očí alebo sa môže vznietiť.

Všeobecné pokyny

- Zariadenie nie je určené na použitie osobami (vrátane detí) so zníženými fyzickými, zmyslovými alebo psychickými schopnosťami, nedostatkom skúseností a znalostí, pokiaľ nie sú pod dozorom alebo neboli poučené o použití zariadenia osobou zodpovednou za ich bezpečnosť. Deti by mali byť pod dozorom, aby sa so zariadením nehrali.
- Tento spotrebič je otestovaný v súlade so smernicami platnými v Európskej únii.
- Tesnosť chladiaceho okruhu je preskúšaná.
- Tento výrobok zodpovedá príslušným bezpečnostným ustanoveniam pre elektrické spotrebiče platným v Európskej únii.

Technická bezpečnosť



Spotrebič obsahuje chladiaci plyn ISOBUTHAN (R600a). Spotrebič prepravujte či presúvajte len s maximálnou opatrnosťou, vyhnite sa nadmerným nárazom a otrasom, aby nedošlo k poškodeniu spotrebiča. Ak dôjde k poškodeniu chladiaceho okruhu a možnému úniku chladiaceho plynu, vzniká riziko výbuchu, ktorý môže byť vyvolaný iskrou alebo plameňmi. Ak spotrebič vykazuje známky poškodenia, nesmie byť uvedený do prevádzky. V takom prípade kontaktujte servisné centrum, vyvetrajte miestnosť, kde je zariadenie umiestnené a zamedzte šíreniu plameňov alebo iným zásahom do zariadenia.

Bezpečnostné pokyny pre plyn R600a

Opatrenia v prípade náhleho úniku

Ak je možné vetrať, nechajte materiál odpariť.

Vlastnosti plynu

Plyn je vysoko horľavý, je nutné celkom vylúčiť kontakt s otvoreným ohňom a horúcimi povrchmi. Pretože je plyn R600a ťažší než vzduch, môže dochádzať k jeho vysokej koncentrácii pri zemi, kde je vetranie slabé.

Prvá pomoc

Vdýchnutie

Odvedte zasiahnutú osobu zo zamoreného priestoru na teplé, dobre vetrané miesto. Dlhodobý pobyt v zamorenom území môže spôsobiť dusenie, prípadne stratu vedomia. Ak je to nutné, zavedte umelé dýchanie a v mimoriadne vážnej situácii, pod odborným lekárskej dohľadom, podajte kyslík.

Kontakt s pokožkou

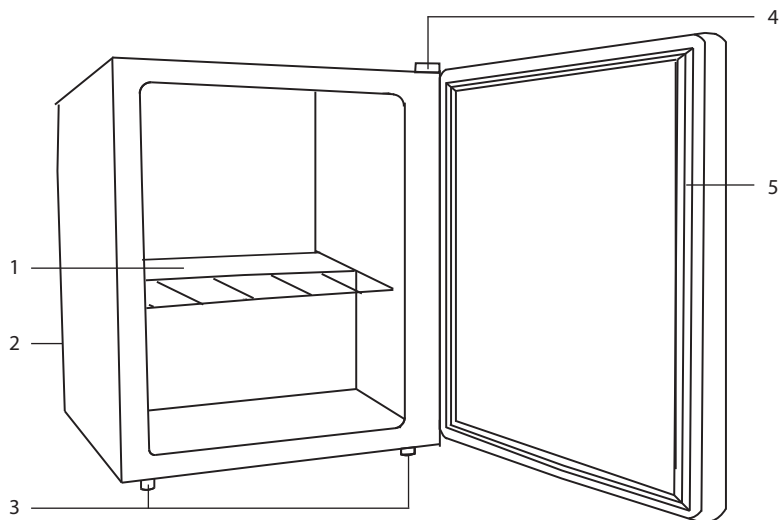
Pri náhodnom kontakte s pokožkou nedôjde k ohrozeniu zdravia, radšej ale dôkladne umyte postihnuté miesto. Tekutý postrek alebo rozprášená tekutina môžu spôsobiť omrzliny, umyte postihnuté miesto veľkým množstvom vody a privolajte ošetrojúceho lekára.

Kontakt s očami

Ak sú zasiahnuté oči, vymyte ich veľkým množstvom vody, snažte sa pri tom mať oči otvorené, a čo najskôr zavolajte špecializovaného lekára.

Ak dôjde k styku s plynom alebo vdýchnutiu plynu R600a, kontaktujte svojho lekára.

ČASŤ 2: POPIS PRÍSTROJA



1. Polica
2. Termostat teploty (na zadnej strane mrazničky)
3. Vyrovnávacie nožky
4. Kryt pántu
5. Tesnenie

ČASŤ 3: INŠTALÁCIA

Preprava a rozbalenie

Ak je spotrebič prepravovaný v horizontálnej polohe, olej z kompresora môže natiecť do chladiaceho okruhu. Preto ponechajte spotrebič počas 12 hodín pred zapnutím vo vertikálnej polohe, aby olej natekol späť do kompresora.

Odstráňte vonkajší obal, odstráňte ochranný film z povrchu spotrebiča (ak je použitý) a očistite vonkajšiu časť spotrebiča na to určeným prípravkom. Nepoužívajte škrabky ani hrubé látky, ktoré by mohli nenávratne poškodiť povrchu spotrebiča. Opatrne odstráňte všetky papiere a lepiace pásky zo spotrebiča, dverí a ďalších častí zabalených v polystyréne. Vyberte dokumenty a príslušenstvo znútra spotrebiča.

Obalový materiál je recyklovateľný a je označený symbolom recyklácie. Pri likvidácii sa riadte miestnymi predpismi. Obalové materiály (plastové vrecká, polystyrénové časti atď.) sa musia uchovávať mimo dosahu detí, pretože predstavujú možný zdroj nebezpečenstva.

Spotrebič dôkladne prezrite. Ak zistíte nejaké chyby, ukončite inštaláciu a kontaktujte predajcu.

Prevádzkové podmienky

Správna prevádzka spotrebiča, teploty mrazenia sú garantované iba pri zachovaní nasledujúcich podmienok:

- Teplota miestnosti, v ktorej je spotrebič umiestnený, zodpovedá klimatickej triede uvedenej na výkonnostnom štítku spotrebiča.
- Maximálna relatívna vlhkosť okolia: 90 %.
- Spotrebič musí byť umiestnený v dostatočnej vzdialenosti od zdrojov tepla (napr. rúry na pečenie, centrálného vykurovania, priamych slnečných lúčov atď.).
- Zariadenie musí byť umiestnené tak, aby bolo chránené pred poveternostnými vplyvmi.
- Pravidelná údržba je vykonávaná podľa pokynov v tomto návode.
- Vetracie otvory v kryte spotrebiča nesmú byť zakryté žiadnymi zábranami.
- Správna inštalácia (napr. vyváženie, kapacita systému zodpovedá údajom na výkonnostnom štítku spotrebiča).

Tabuľka – Klimatická trieda

Klimatická trieda	Teplota okolia
SN	+10 °C až +32 °C
N	+16 °C až +32 °C
ST	+16 °C až +38 °C
T	+16 °C až +43 °C

Umiestnenie

Priestor na umiestnenie spotrebiča musí spĺňať požiadavky uvedené v odseku „Prevádzkové podmienky“ a musí mať stabilnú podlahu s nosnosťou zodpovedajúcou nosnosti spotrebiča.

Ďalej musíte zachovať vzdialenosti a rozmery spotrebiča, aby bola zaistená jeho správna funkcia:

1. Horná časť najmenej 20 cm;
2. Zadná časť najmenej 10 cm;
3. Stena na strane, kde sa otvárajú dvere najmenej 30 cm.

Vyrovajte spotrebič pomocou nastaviteľných nôh, zaistíte medzeru medzi spodným okrajom spotrebiča a zemou, aby bola zaistená cirkulácia chladiaceho vzduchu, čím zaistíte optimálny výkon chladiaceho okruhu.

Skontrolujte, či žiadne potrubie na obeh chladiva nie je počas inštalácie žiadnym spôsobom poškodené.

- Používajte spotrebič iba na účely, na ktoré je učený.
- Spotrebič musí byť umiestnený na pevnom a rovnom povrchu.

Týmto spôsobom bude zaistený voľný obeh chladiva a účinná prevádzka vášho spotrebiča.

- Ak je to možné, umiestnite spotrebič do chladnej, dobre vetranej a suchej miestnosti.
- Neumiestňujte spotrebič na priame slnečné svetlo, ani do miestnosti s vysokou teplotou, do blízkosti akýchkoľvek zdrojov priameho tepla, ako je kúrenie, rúra, sporák atď. – to by znamenalo, že kompresor by musel pracovať omnoho viac a výsledkom by bola i znateľne vyššia spotreba energie.

Ak nie je možné predísť inštalácii v blízkosti priameho zdroja tepla, odporúčame medzi spotrebič a tepelný zdroj umiestniť vhodnú izolačnú dosku (nepoužívajte azbest) alebo aspoň dodržať nasledujúce minimálne vzdialenosti:

- Od plynového alebo elektrického sporáka 3 cm;
- Od radiátora alebo rúry a pod. 30 cm;
- Od iného chladiaceho spotrebiča 2 cm.

Na spotrebič neumiestňujte žiadne spotrebiče, ktoré na spotrebič uvoľňujú teplo, ako sú mikrovlnné rúry, hriankovače a pod.

Nikdy nezakrývajte ventilačnú mriežku. Zástrčku vyťahujte zatahnutím za samotnú vidlicu, pri odpájaní spotrebiča od siete nikdy neťahajte za kábel.



Pred zapnutím nechajte spotrebič v konečnom umiestnení stáť 12 hodín, obeh chladiva sa tak stabilizuje a nevyskytnú sa žiadne prevádzkové problémy. Pred pripojením spotrebiča k sieti sa presvedčte, že je vnútri celkom suchý – najmä v rohoch.



Varovanie pred nebezpečenstvom

Chladivo môže byť vysoko horľavé, v závislosti od zloženia. Okruh chladiva bol hermeticky uzatvorený a utesnený a bol mnohokrát testovaný na možné úniky. Akýkoľvek neodborný zásah môže spôsobiť nebezpečenstvo požiaru. Ubezpečte sa, že nedochádza k žiadnemu mechanickému narušeniu či vplyvu na obeh paliva, najmä v prístupných častiach okolo kompresora. Do chladiaceho systému môže zasahovať iba odborne kvalifikovaný personál.

Čistenie pred použitím

Presvedčte sa, že ste odstránili zo spotrebiča všetky lepiace pásky slúžiace na uchytenie príslušenstva. Potom očistite všetky vnútorné časti vlažnou vodou s neutrálnym čistiacim prostriedkom, octom alebo uhličitanom sodným – tým odstránite charakteristický zápach nových súčastí – následne dôkladne vysušte. Nepoužívajte saponáty alebo agresívne prípravky, ktoré by mohli poškodiť povrchy.

Elektrické zapojenie

Pred tým, než zapojíte zástrčku do sieťovej zásuvky, zaistite, že:

- Máte úplne suché ruky.
- Napätie a frekvencia uvedené na výkonnostnom štítku spotrebiča zodpovedajú údajom, ktoré sú v domácej napájacej sieti (povolená tolerancia od -6 % do +6 % pre menovité napätie, v prípade použitia pri iných napätiach použite menič napätia zodpovedajúcich parametrov).
- Kábel a zástrčka nie sú poškodené alebo prištiknuté ťažkými predmetmi.
- Prívodný kábel nie je príliš napnutý, nie je povolené používať predlžovací kábel.



Nepripájajte spotrebič k usmerňovaču prúdu (napr. slnečná elektrárňa) alebo pomocou predlžovacieho kábla.



Spotrebič musí byť pripojený k fungujúcemu uzemneniu. V prípade, že sieťová zásuvka domáceho systému nie je uzemnená v súlade so súčasnými právnymi predpismi, pripojte spotrebič po konzultácii so špecializovaným technikom k samostatnému uzemneniu. Výrobca nie je zodpovedný za úrazy vzniknuté následkom nerešpektovania týchto pokynov.



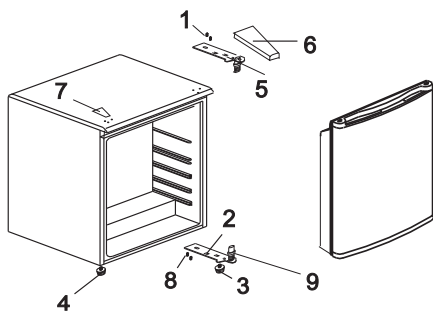
Ak mrazničku počas inštalácie nevyrovnáte, nemusia sa dvierka správne dovierať a tesnenie nemusí riadne tesniť, čo bude mať za následok problémy s chladením, námrazou alebo vlhkosťou. Je veľmi dôležité vyrovnanie mrazničky.

Mrazničku vyrovnáte pomocou nastaviteľných nôh – ich otáčaním v smere hodinových ručičiek mrazničku zdvíhate a ich otáčaním proti smeru hodinových ručičiek mrazničku spúšťate.

Postup otočenia otvárania dvierok

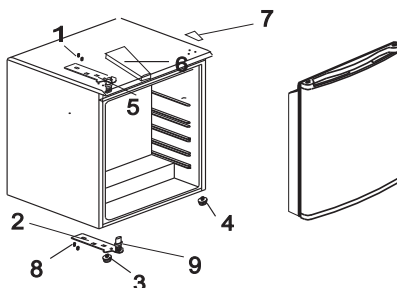
Mraznička je zostavená s pántmi dverí na pravej strane. Ak chcete zmeniť smer otvárania dverí, postupujte podľa pokynov nižšie:

1. Najprv odoberte kryt (6) horného pántu.
2. Odstráňte dve skrutky (1), ktorými je horný pánt (5) (po pravej strane) uchytený k rámu. Horný pánt (5) odstráňte.
3. Zdvihnite dvierka a položte ich na mäkkú podložku, aby sa nepoškrabali.
4. Odstráňte dve skrutky (8), ktorými je upevnený spodný pánt (2) a spodný pánt (2) odstráňte.
5. Odstráňte ľavú prednú nohu (4) a presuňte ju na pravú stranu.
6. Odstráňte kryciu doštičku otvoru (7) na pravej strane.
7. Pred nasadením spodného pántu (2) odstráňte čap skrutky (9) a spodný pánt (2) obráťte naopak. Potom pomocou dvoch skrutiek (8) upevnite spodný pánt (2) na ľavej strane v spodnej časti rámu.
8. Do spodného pántu (2) vložte čap skrutky (9).
9. Nasadte dvierka na miesto a uistite sa, či sedia na spodnom pánte (2).
10. Dvierka držte v uzatvorenej polohe a dvomi skrutkami (1) zaistíte na vrchnej časti rámu po ľavej strane horný pánt (5). Pamätajte, aby ste neutiahli dve skrutky (1), kým nebude horná strana dverí vyrovnaná s protíľahlou stranou.
11. Na horný pánt nasadte kryt (6).



OBRÁZOK 1

OBRÁZOK 1 – PREDSTAVUJE POLOHU SÚČIASTOK PRED OBRÁTENÍM DVIEROK



OBRÁZOK 2

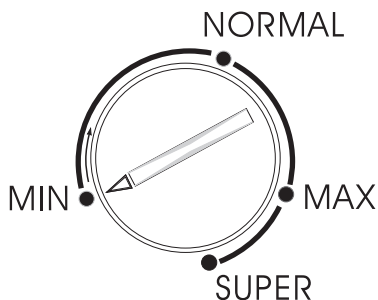
OBRÁZOK 2 – PREDSTAVUJE POLOHU SÚČIASTOK PO OBRÁTENÍ DVIEROK

POZNÁMKA:

Odporúčame, aby dvierka vymieňali aspoň dvaja ľudia.

ČASŤ 4: NASTAVENIE TEPLoty

Teplotu v mrazničke nastavíte pomocou ovládača termostatu. Riadiaci modul termostatu je prepojený s kompresorom. Otočte ovládačom termostatu smerom hore alebo dole a nastavte teplotu vnútri mrazničky. Teplota nastavená na najnižšiu hodnotu je najteplejšia, naopak hodnota nastavená na najvyššiu je najchladnejšia.



Poloha „**Min**“ – chladná

Poloha „**Normal**“ – chladnejšia. Bežné nastavenie je v tejto polohe.

Poloha „**Max**“ – najchladnejšia

Poloha „**Super**“ – na rýchle zmrazenie veľmi teplých pokrmov

Teplotu je potrebné nastaviť podľa:

- Teploty v miestnosti, v ktorej je spotrebič umiestnený;
- Množstva skladovaných potravín;
- Častosti otvárania spotrebiča.

Odporúčame stredné nastavenie. Čoskoro vysledujete optimálne nastavenie pre svoje požiadavky.

Správne nastavenie teploty je dôležité pre skladovanie potravín. Potraviny sa veľmi rýchlo kazia vďaka mikroorganizmom, no tomu je možné zabrániť či oddialiť to pomocou správnej skladovacej teploty. Teplota ovplyvňuje rýchlosť rastu mikroorganizmov. Tieto procesy sú s klesajúcou teplotou spomalované. **Z tohto dôvodu odporúčame stredné nastavenie termostatu.**

ČASŤ 5: USPORIADANIE POTRAVÍN

- Vhodnými baliacimi materiálmi na potraviny sú: plastová nádoba, alobal, polyetylénové mraziace vrecúško a pod.
- Horúce jedlá vždy pred vložením do mrazničky nechajte dostatočne vychladnúť.
- Dvere otvárajte iba na krátky čas, aby nedošlo k otepleniu vnútorného priestoru mrazničky. Šetrí to energiu.
- Nikdy neskladujte výbušné materiály alebo výrobky s horľavými stlačenými plynmi (napr. dávkovače šľahačky s tlakovými kapsulami/bombičkami, sprejové plechovky) – **RIZIKO VÝBUCHU!**

Ukladanie mrazených potravín

Ak ste zapli mrazničku prvýkrát alebo ste ju práve rozmrazili, otočte ovládačom termostatu na polohu „Super“ aspoň 2 hodiny pred vložením potravín do mrazničky.

Všetky mrazené potraviny musia byť uložené do mrazničky čo najrýchlejšie od nákupu, aby sa zabránilo ich rozmrazeniu a prípadnej kontaminácii.

Skladujte mrazené výrobky podľa inštrukcií uvedených na obale od výrobcu.

Dbajte na zvýšenú opatnosť pri manipulácii so zásuvkou, aby sa nepoškodil chladiaci obvod.

Ukladanie čerstvých potravín do mrazničky

Uistite sa, že je mraznička čistá, keďže samotné mrazenie nesterilizuje potraviny. Odporúčame mraziť potraviny v originálnom obale, príp. v dózach určených na mrazenie alebo v špeciálnych mraziacich vrecúškach. Nikdy nekladajte do mrazničky horúce alebo teplé potraviny. Pred vložením do mrazničky nechajte potraviny celkom vychladnúť, zabaľte do plastového vrecúška, alobalu alebo dózy. Skontrolujte štítok mrazničky, aby ste sa uistili, koľko kíl čerstvých potravín (izbová teplota 25 °C) je mraznička schopná za 24 hod. zmraziť. Nikdy nekladajte viac, než je povolené množstvo.



Nikdy nekladajte do mrazničky fľaše so sýtenými nápojmi ani iné fľaše.

Pri lepšom výsledku mrazenia ponechajte okolo potravín dostatočný priestor na cirkuláciu vzduchu.

Odporúčame nastavenie medzi strednou a maximálnou hodnotou na bežné používanie a na dlhodobé skladovanie potravín v priestore mrazničky.



UPOZORNENIE!

- V priestore mrazničky neskladujte plechovky a fľaše s nápojmi obsahujúcimi oxid uhličitý. Obsah sa pri zmrazovaní roztahuje a môže fľašu alebo plechovku roztrhnúť. Riziko úrazu a poškodenia!
- Zmrzlinu konzumujte až niekoľko minút po vybratí z mrazničky – vyhnite sa tak poraneniu pier a jazyka. Nedotýkajte sa vnútra mrazničky, ak máte mokré ruky.

Dôležité informácie

- Do priestoru mrazničky ukladajte iba riadne zabalené potraviny.
- Pri ukladaní hlboko zmrazených potravín určených na okamžitú konzumáciu si všimnite dátum spotreby označený výrobcom.
- Pamätajte si, že na zmrazovanie sú vhodné iba kvalitné čerstvé potraviny.
- Čerstvé potraviny zmrazujte vo vhodných veľkostiach porcií.
- Uistite sa, že používate vhodný baliaci materiál (potravinovú fóliu, alobal, mraziace schránky).

- Z balíčkov vytlačte všetok vzduch.
- Balíčky uzavrite pomocou elastickej pásky, plastových kolíčkov, struny alebo lepiacej pásky odolnej proti chladu.
- Plastové vrecúška a tuby je možné tiež uzavrieť pomocou zariadenia na zváranie.
- Uzatvorený balíček označte obsahom, hmotnosťou a dátumom zmrazenia.
- Pred vložením vrecúšok do mrazničky sa uistite, že sú suché, tým zabránite, aby k sebe primízáli.
- Aby ste zabránili čiastočnému rozmrazeniu, umiestnite potraviny, ktoré sa majú zmraziť tak, aby sa nedotýkali už zmrazených potravín.
- Celkom alebo sčasti rozmrazené potraviny znovu nezmrazujte okrem prípadov, keď boli tepelne spracované (varené alebo smažené/pečené).
- Nekonzumujte potraviny, ktoré boli skladované dlhšie, než je dátum ich spotreby. Môžete si prívodiť otravu jedlom.

Tabuľka – uchovávanie potravín v mrazničke

Potravina	Spôsob uchovávania	Zóna	Trvanlivosť
Uchovávanie zmrazených potravín, ľadových kociek a zmrzlín	Pôvodné balenie, dobre uzatvorené	Horná časť mrazničky	Podľa dátumu spotreby
Zmrazené potraviny: mäso a ryby	Pôvodné balenie, dobre uzatvorené. Kontajnery na potraviny vhodné pre nízke teploty, hermeticky uzatvorené.	Najlepšie v spodnej časti mrazničky	Hovädzie: 12 mesiacov Bravčové: 12 mesiacov Mleté bravčové: 6 mesiacov Králičie: 6 mesiacov Teľacie: 9 mesiacov Baranie: 9 mesiacov Hydina: 6 mesiacov Ryby: 6 mesiacov
Zmrazené potraviny: cestovinové jedlá, ovocie, zelenina, cukrovinky	Potravinové kontajnery vhodné pre nízke teploty, hermeticky uzatvorené.	Horná časť mrazničky	6 – 12 mesiacov

ČASŤ 6: ODMRAZOVANIE

Odpojte prívodný kábel od sieťovej zásuvky. Otvorte dverka a vyberte všetky potraviny a uložte ich na chladnom mieste. Pomocou umelohmotnej škrabky odstráňte ľad na stenách mrazničky, príp. nechajte ľad prirodzene roztopiť. Potom vytrite zvyšný ľad a vodu, vytrite dosucha a zapojte prívodný kábel do sieťovej zásuvky.



UPOZORNENIE

- Nepoužívajte ostré predmety na odstránenie zmrazených potravín alebo ľadu, môže dôjsť k poškriabaniu steny mrazničky.
- Pri rozmrazovaní mrazničky nikdy nepoužívajte elektrické spotrebiče, ako sú fény na vlasy, teplovzdušné ventilátory, parné čističe, rozmrazovacie spreje alebo otvorené plamene (napr. sviečky). Plastové vnútro by sa mohlo roztopiť a vznikajúci penový plyn by sa mohol vznietiť od iskry alebo otvoreného plameňa. Na rozpustenie vrstvy ľadu v spotrebiči nikdy nepoužívajte parný čistič (vysoké riziko úrazu elektrickým prúdom).
- Vyberte zmrazené potraviny a zabalte ich do niekoľkých vrstiev novín.
- Zmrazené potraviny vložte na chladné miesto dovtedy, kým nie je možné mrazničku znovu používať.
- Dvere mrazničky nechajte otvorené.
- V mrazničke sa tvoria vrstvy námrazy a ľadu pri normálnej prevádzke. Po prekročení určitej hrúbky fungujú ako izolácia a narušujú prenos tepla.
- Námrazu či ľadovú pokrývku neškrabte, pretože sa môže poškodiť odparovací povrch.
- Odmrazenie vykonajte čo najrýchlejšie, aby ste zabránili rozmrazeniu vybraných potravín.
- Vodu neustále odstraňujte pomocou hubky.
- Odmrazovanie môžete urýchliť umiestnením misky s horúcou (nie vriacou) vodou do mrazničky. V tomto prípade zavrite dvere mrazničky.
- Hneď ako je mraznička celkom odmrazená, vyprázdňte vodu nahromadenú v miske do kuchynskej výlevky.
- Vytrite priestor mrazničky dosucha a potraviny vložte späť.
- Spotrebič pripojte k sieti.

ČASŤ 7: PRAVIDELNÁ ÚDRŽBA

Čistenie mrazničky

Pred začatím čistenia mrazničku odpojte od zdroja energie.

Použite čistú hubku alebo mäkkú utierku a jemný umývací prostriedok v teplej vode. Nepoužívajte hrubé alebo brúsne čističe.

Mrazničku dobre umyte a vytrite do sucha.

Na plastové alebo gumové časti nepoužívajte čistiace vosky, koncentrované čistiace prostriedky, bieliadlá ani čističe obsahujúce petrolej.

Na plastové časti nikdy nepoužívajte papierové utierky, čističe okien.

Vnútro spotrebiča čistite v pravidelných intervaloch.

- Odporúčame čistiť mrazničku po každom rozmrazení.
- Vyberte potraviny a uložte ich na chladné miesto.
- Zo spotrebiča vyberte všetky vyberateľné časti.
- Rôzne časti vnútri mrazničky nie sú všeobecne vhodné pre umývačky. Tieto časti by sa mali čistiť pomocou teplej vody a prostriedku na riad. Nikdy nepoužívajte čistiaci neriedený prostriedok a v žiadnom prípade brúsne či kyslé, t. j. chemické čistiace prostriedky. Odporúčame čistiaci prostriedok na všeobecné použitie s neutrálnym pH.

Používanie parných čistiacich spotrebičov je extrémne nebezpečné a je teda i prísne zakázané.

- Vytrite vnútorné priestory a príslušenstvo čistou vodou a všetko osušte pomocou suchej utierky. Spotrebič potom nechajte vetrať 3 – 4 min.
- Nepoškodte či neodstráňte výkonnostný štítok zo zadnej strany spotrebiča – je dôležitý pre popredajný servis a pre nasledujúcu likvidáciu spotrebiča.
- Dbajte na to, aby voda vnútri neprišla do styku s časťami spotrebiča, ktoré vedú prúd.
- Ubezpečte sa, že voda pri rozmrazovaní môže voľne odtekať skrz odtokový kanálik. Občas otvor odtoku vyčistite pomocou vatovej tyčinky.
- Cez odtokový kanálik pre odmrazovaciu vodu nemá pretekať voda na čistenie. To spôsobí pretečenie odparovacej misky a vytečenie vody na čistenie na podlahu.

Dlhodobé nepoužívanie

Ak mrazničku nebudete dlhší čas používať, vykonajte nasledujúce:

Odpojte mrazničku od zdroja energie jej vytiahnutím zo zásuvky. Vnútro vyčistite a vysušte, ako je uvedené v časti o čistení mrazničky. Nechajte dvierka otvorené, aby sa vnútri netvoril nepríjemný zápach.



Prosím, pozor:

Kompresor

Kompresor je ovládaný termostatom, ktorý nastavujete na otočnom ovládači teploty, a spína sa automaticky v okamihu, keď dôjde k prekročeniu teploty v spotrebiči, a vypne sa, hneď ako sa táto teplota opäť dosiahne. Pri spustení každého kompresora – chladiaceho systému – je počuť hluk. Tieto zvuky sú vytvárané vtedy, keď motor v kompresore pracuje, a vytvára ich aj chladivo obiehajúce v okruhu chladiaceho systému. Tieto zvuky sú normálne, neznamenajú žiadnu poruchu vo funkcii spotrebiča.

V nevyhrievaných miestnostiach alebo v chladných poveternostných podmienkach sa na vonkajších stenách spotrebiča môže vytvárať kondenzát.

To neznamená poruchu a tento kondenzát zmizne, hneď ako sa zvýši teplota.

Servisné oddelenie kontaktujte iba vtedy, ak po analýze všetkých možných faktorov poruchy nemôžete nájsť žiadnu príčinu alebo nie ste schopní poruchu sami eliminovať. Najskôr sa teda zamerajte na: „**Čo mám robiť, ak....**“

ČASŤ 8: ČO MÁM ROBIŤ, AK...

a) Spotrebič nefunguje.

Skontrolujte, prosím:

- Je zástrčka v dobrom stave a je do zásuvky riadne zapojená?
- Prúdi do kábla elektrická energia? (Túto možnosť skontrolujte zapojením malého spotrebiča, ako je ručný mixér alebo sušič vlasov a pod.)
- Je spotrebič zapnutý?
- Je sieťový istič/poistka v domácnosti zapnutý či zaskrutkovaný?

b) Spotrebič nedostatočne mrazí. / Kompresor spína príliš často.

Skontrolujte, prosím:

- Nechali ste mrazničku stáť aspoň 12 hodín pred zapnutím? Ak nie: Vytiahnite sieťovú zástrčku, spotrebič so zatvorenými dvermi nahnite na jednu stranu a podržte alebo umiestnite do nahnutej polohy a potom späť do polohy rovnej. Po uplynutí 12 hodín znovu zapnite, počas tohto času neotvárajte dvere.
- Či sa dvere správne zatvárajú, tesnenie na dverách pevne a rovnomerne prilieha na rám.
Test: Medzi tesnenie a rám umiestnite hárok papiera a dvere zavrite. Na všetkých stranách by malo byť ťažké tento hárok papiera vytiahnuť.
Autorizovaný servis volajte v prípade, keď je možné papier vytiahnuť bez odporu v jednom alebo viac bodoch.
- Vytvorenie veľkých vrstiev ľadu na vnútorných stenách mrazničky.
- Je spotrebič vystavený priamemu slnečnému žiareniu alebo je umiestnený príliš blízko tepelného zdroja (sporák, radiátor atď.)? Chráňte spotrebič pred priamym slnečným žiarením / skontrolujte vzdialenosť od tepelného zdroja / umiestnite izolačnú dosku medzi spotrebič a tepelný zdroj (Pozrite „Umiestnenie“).
- Je naplnený (spotrebič) príliš veľkým objemom čerstvých potravín?
- Je prúdenie vzduchu a ventilácie v poriadku? Skontrolujte, či nie je zakrytá ventilačná mriežka alebo či nie je tepelný výmenník (kondenzátor) na zadnej strane steny pokrytý prachom.

c) Zmrazené potraviny sa rozmrazujú, pretože v mrazničke je príliš vysoká teplota.

- Klesla izbová teplota, na ktorú je spotrebič konštruovaný, pod túto hodnotu? Ak je izbová teplota príliš nízka, mraziaca jednotka beží s menšou frekvenciou. Z tohto dôvodu môže byť teplota v oddelení mrazničky vyššia. Zvýšte izbovú teplotu.

d) Vytvorila sa hrubá vrstva ľadu v mrazničke.

- Skontrolujte, či je oddelenie mrazničky správne zatvorené.
- Ak sú zmrazené potraviny primrznuté, uvoľnite ich pomocou tupého predmetu, napr. násady lyžice.
- Nechajte mrazničku odmraziť a potom ju vyčistite (pozrite kapitolu **Odmrazovanie**). Príliš hrubá vrstva ľadu redukuje chladiacu kapacitu a spotreba sa tým zvyšuje.

e) Spotřebič je příliš hlučný.

- Stojí spotřebič pevne na podlahe, spôsobuje prevádzka spotrebiča vibrácie príslušného nábytku alebo objektov? Uistite sa, že všetky časti upevnené na zadnej stene môžu voľne vibrovať.
- Starostlivo odkloňte kontaktné časti alebo zvýšte vzdialenosť medzi spotrebičom a prekážkou.
- Sú vyberateľné časti riadne usadené v spotrebiči?
- Dotýkajú sa nádoby či schránky?

POZNÁMKA:

Zvuky tečenia v chladiacom obvode nie je možné odstrániť.

V žiadnom prípade nie je možné do spotrebiča vykonávať žiadne zásahy technického charakteru či pokusy o opravu vlastnými silami.

ČASŤ 9: VÝKONNOSTNÝ ŠTÍTOK / TECHNICKÉ ÚDAJE

Výkonnostný štítok so všetkými technickými údajmi je na spotrebiči pripevnený na boku vnútornej steny alebo na zadnej strane spotrebiča.

Technické údaje

Model	PSF 341
Klimatická trieda	N
Čistý objem	34 l
Prevádzkové napätie	220 – 240 V~ 50 Hz
Maximálny výkon (W)	90 W
Spotreba energie	0,42 kWh / 24 h
Zmrazovací výkon	2 kg / 24 h
Hlučnosť (dB)	41 dB
Rozmery v × š × h (cm)	51 x 44 x 49 cm
Hmotnosť	16 kg

POZNÁMKA:

Vyššie uvedené údaje podliehajú zmenám.

POKYNY A INFORMÁCIE O ZAOBCHÁDZANÍ S POUŽITÝM OBALOM

Použitý obalový materiál odložte na miesto určené obcou na ukladanie odpadu.

LIKVIDÁCIA POUŽITÝCH ELEKTRICKÝCH A ELEKTRONICKÝCH ZARIADENÍ



Tento symbol na produktoch alebo v sprievodných dokumentoch znamená, že použité elektrické a elektronické výrobky nesmú byť pridané do bežného komunálneho odpadu. Pre správnu likvidáciu, obnovu a recykláciu odovzdajte tieto výrobky na určené zberné miesta. Alternatívne v niektorých krajinách Európskej únie alebo v iných európskych krajinách môžete vrátiť svoje výrobky miestnemu predajcovi pri kúpe ekvivalentného nového produktu. Správnou likvidáciou tohto produktu pomôžete zachovať cenné prírodné zdroje a napomáhate prevencii potenciálnych negatívnych dopadov na životné prostredie a ľudské zdravie, čo by mohli byť dôsledky nesprávnej likvidácie odpadov. Ďalšie podrobnosti si vyžiadajte od miestneho úradu alebo najbližšieho zberného miesta. Pri nesprávnej likvidácii tohto druhu odpadu môžu byť v súlade s národnými predpismi udelené pokuty.

Pre podnikové subjekty v krajinách Európskej únie

Ak chcete likvidovať elektrické a elektronické zariadenia, vyžiadajte si potrebné informácie od svojho predajcu alebo dodávateľa.

Likvidácia v ostatných krajinách mimo Európskej únie

Tento symbol je platný v Európskej únii. Ak chcete tento výrobok zlikvidovať, vyžiadajte si potrebné informácie o správnom spôsobe likvidácie od miestnych úradov alebo od svojho predajcu.



Tento výrobok spĺňa všetky základné požiadavky smerníc EÚ, ktoré sa naň vzťahujú.

Zmeny v texte, dizajne a technických špecifikáciách sa môžu meniť bez predchádzajúceho upozornenia a vyhradzuje si právo na ich zmenu.

POZNÁMKY

POZNÁMKY

Dovozce:
FAST ČR, a.s.
Černokostecká 1621
CZ-25101 Říčany

Dovozca:
FAST PLUS s.r.o.
Na pántoch 18
SK-831 06 Bratislava

PHILCO[®] 

**is a registered trademark used under license from
Electrolux International Company, U.S.A.**