

Vinotéka

NÁVOD K OBSLUZE

PHILCO



Famous for Quality the World Over

PW 7 BI

PW 19 BI

Vážený zákazníku,

Děkujeme, že jste zakoupil výrobek značky PHILCO. Aby váš spotřebič sloužil co nejlépe, přečtěte si všechny pokyny v tomto návodu.

OBSAH

ČÁST 1: PŘED UVEDENÍ DO PROVOZU	2
Bezpečnostní opatření	2
Bezpečnostní pokyny pro plyn R600a	4
ČÁST 2: POPIS PŘÍSTROJE	5
ČÁST 3: INSTALACE	7
Přeprava a rozbalení	7
Instalace madla	7
Provozní podmínky	7
Umístění	8
Čištění před použitím	10
Elektrické zapojení	10
Otočení směru otevírání dveří	11
ČÁST 4: OVLÁDÁNÍ	14
Zapnutí / vypnutí	14
Zamčení / odemknutí ovládacího panelu	14
Zapnutí / vypnutí osvětlení vnitřního prostoru	14
Nastavení teploty	14
Skladování vína	15
ČÁST 5: PRAVIDELNÁ ÚDRŽBA	16
Čištění spotřebiče	16
Přemístění	17
Tipy na úsporu elektrické energie	17
ČÁST 6: CO MÁM DĚLAT, JESTLIŽE	18
ČÁST 7: TECHNICKÉ SPECIFIKACE	20

ČÁST 1: PŘED UVEDENÍ DO PROVOZU

Bezpečnostní opatření

Symbols:



Obecné rady pro optimální provoz spotřebiče



Obecné nebezpečí



Horké povrchy

Než uvedete spotřebič do provozu

Důležité

Tento spotřebič je určen výhradně ke skladování lahví vína. Nepoužívejte spotřebič k jiným účelům, než ke kterým je určen.

- Pročtete si pozorně návod k použití a k montáži před instalací, zapnutím a používáním přístroje! Tento návod obsahuje důležité informace týkající se instalace, použití a údržby spotřebiče. Návod si uschovejte i pro pozdější nahlédnutí, případně pro další majitele spotřebiče v případě dalšího prodeje výrobku.



Pokud je spotřebič přepravován v horizontální poloze, olej z kompresoru může zatéct do chladicího okruhu. Proto ponechte spotřebič po dobu 12 hodin před zapnutím ve vertikální poloze, aby olej natekl zpět do kompresoru.



Po vybalení spotřebič pečlivě prohlédněte, zda není nikterak poškozen. Přesvědčte se také, že kabel není poškozen. Zjistíte-li nějaké závady, vypněte spotřebič a kontaktujte prodejce nebo v případě poškozeného přívodního kabelu servisní centrum. Pokud je přístroj a všechny jeho součásti v pořádku, nainstalujte podle pokynů v příslušné kapitole.

- Při instalaci spotřebiče na místo, popř. při posouvání spotřebiče, by mohlo dojít k jeho promáčknutí nebo poškození přívodního kabelu. Zkontrolujte, zda přívodní kabel nikde nepřekáží.
- Před připojením spotřebiče ke zdroji elektrické energie se ujistěte, že kapacita systému odpovídá údajům uvedených na výkonnostním štítku spotřebiče.
- Jakékoliv úpravy domácí elektroinstalace nezbytné pro připojení spotřebiče mohou být provedeny pouze odborným pracovníkem.



Přesouváte-li spotřebič z jeho obvyklé pozice, je nutné si uvědomit, že i když jste odpojili přívodní kabel, součásti na zadní straně spotřebiče mohou být ještě po určitou dobu velmi horké.



Tento spotřebič může být určen pro vestavby. Nicméně však nezakrývejte nebo nezastavujte otvory přívodu a odvodu vzduchu. Nedostatečné odvětrání způsobí špatnou funkci a poškození spotřebiče.

Provoz přístroje

- Používejte spotřebič pouze k účelům, ke kterým je určen.
- Tento spotřebič je určen výhradně pro domácí použití, pro uchovávání lahví vína.
- Teplota uvnitř vinotéky může mírně stoupat nebo klesat, tato zařízení nejsou proto vhodná k uchovávání výrobků (např. léků), které vyžadují stabilní teplotu.



Nepoužívejte uvnitř spotřebiče žádné další elektrospotřebiče (např. topná tělesa, elektrické zmrazlinové strojky atd.) Hrozí nebezpečí výbuchu!



Neukládejte do vinotéky potraviny s hořlavými hnacími plyny (např. spreje) a žádné výbušné, kontaminující nebo těkavé látky. Hrozí nebezpečí výbuchu!

- Nepoužívejte podstavec, zásuvky, dvířka spotřebiče atd. jako stupátko nebo jako opěrku. Hrozí nebezpečí zranění osob nebo poškození spotřebiče.
- Dbejte na to, aby se plastové součásti spotřebiče a těsnění dveří neznečistilo olejem nebo tukem. Plastové součásti a těsnění se pak stávají porézní.

Děti v domácnosti

- Nikdy nenechávejte obaly a jejich součásti dětem. Hrozí nebezpečí otravy nebo udušení skládacími kartony a fóliemi!
- Tento spotřebič není žádnou hračkou pro děti!
- U spotřebičů se zámkem na dveřích: nenechávejte klíče v dosahu dětí!
- Pokud již vinotéku nebudete používat, demontujte dvířka, těsnění, police a uložte je na bezpečné místo. Předjedete tak nebezpečí uvíznutí dítěte uvnitř vinotéky.

Údržba a čištění



Dříve než začnete s pravidelnou nebo mimořádnou údržbou, odpojte přívodní kabel spotřebiče nebo vypínejte jištění. Netahejte nikdy za síťový přívodní kabel, ale vždy přímo za vidlice.



Nečistěte spotřebič pomocí parního čistícího přístroje! Pára může vniknout do elektrických součástí spotřebiče, kde by mohlo dojít ke zkratům. Hrozí nebezpečí zásahu elektrickým proudem!

Všeobecné pokyny

- Zařízení není určeno pro použití osobami (včetně dětí) se sníženými fyzickými, smyslovými nebo psychickými schopnostmi, nedostatkem zkušeností a znalostí, pokud nejsou pod dozorem nebo nebyly poučeny o použití zařízení osobou odpovědnou za jejich bezpečnost. Děti by měly být pod dozorem, aby si se zařízením nehrály.
- Tento spotřebič je otestován v souladu se směrnicemi platnými v Evropské Unii.
- Těsnost chladicího okruhu je přezkoušena.
- Tento výrobek odpovídá příslušným bezpečnostním ustanovením pro elektrické spotřebiče platným v Evropské Unii.

Technická bezpečnost



Spotřebič obsahuje chladicí plyn, ISOBUTHAN (R600a). Spotřebič přepravujte či přesouvejte jen s maximální opatrností, vyhněte se nadměrným nárazům a otřesům, aby nedošlo k poškození spotřebiče. Pokud dojde k poškození chladicího okruhu a možnému úniku chladicího plynu, vzniká riziko výbuchu, který může být vyvolán jiskrou nebo plameny. Pokud spotřebič vykazuje známky poškození, nesmí být uveden do provozu. V takovém případě kontaktujte servisní centrum, vyvětrejte místnost, kde je zařízení umístěno a zamezte šíření plamenů nebo jiným zásahům do zařízení.

Bezpečnostní pokyny pro plyn R600a

Opatření v případě nenadálého úniku

Pokud lze větrat, nechte materiál odpařit.

Vlastnosti plynu

Plyn je vysoce hořlavý, je nutno zcela vyloučit kontakt s otevřeným ohněm a horkými povrchy. Protože je plyn R600a těžší než vzduch, může docházet k jeho vysoké koncentraci u země, kde je větrání slabé.

První pomoc

Vdechnutí

Odvedte zasaženou osobu ze zamořeného prostoru na teplé, dobře větrané místo. Dlouhodobý pobyt v zamořeném území může způsobit dušení, případně ztrátu vědomí. Pokud je to nutné, zaveďte umělé dýchání a v mimořádně vážné situaci, pod odborným lékařským dohledem, podejte kyslík.

Kontakt s pokožkou

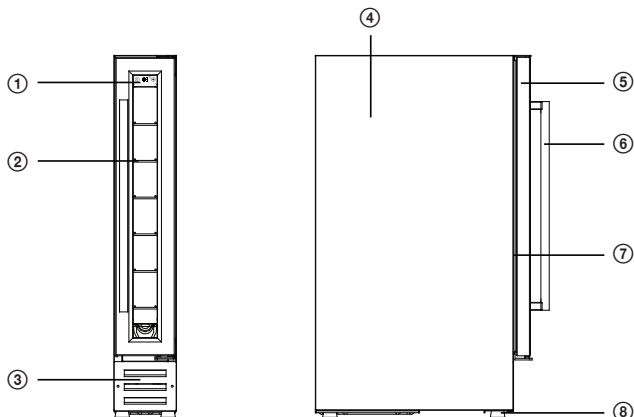
Při nahodilém kontaktu s pokožkou nedojde k ohrožení zdraví. Postižené místo důkladně omyjte vodou. Tekutý postřík nebo rozprášená tekutina mohou způsobit omrzliny, omyjte postižené místo velkým množstvím vody a přivolejte ošetřujícího lékaře.

Kontakt s očima

Pokud jsou zasaženy oči, vymyjte je velkým množstvím vody, snažte se přitom mít oči otevřené, a co nejdříve zavolejte specializovaného lékaře. Pokud dojde ke styku s plynem nebo vdechnutí plynu R600a, kontaktujte svého lékaře.

ČÁST 2: POPIS PŘÍSTROJE

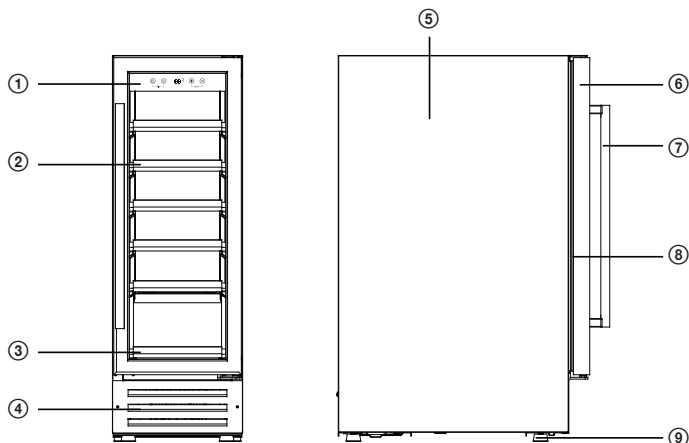
PW 7 BI



- ① Ovládací panel a digitální displej
- ② Police (6 kusů)
- ③ Ventilační mřížka
- ④ Vnější povrch

- ⑤ Dvířka
- ⑥ Rukojeť
- ⑦ Těsnění
- ⑧ Vyrovnávací nohy

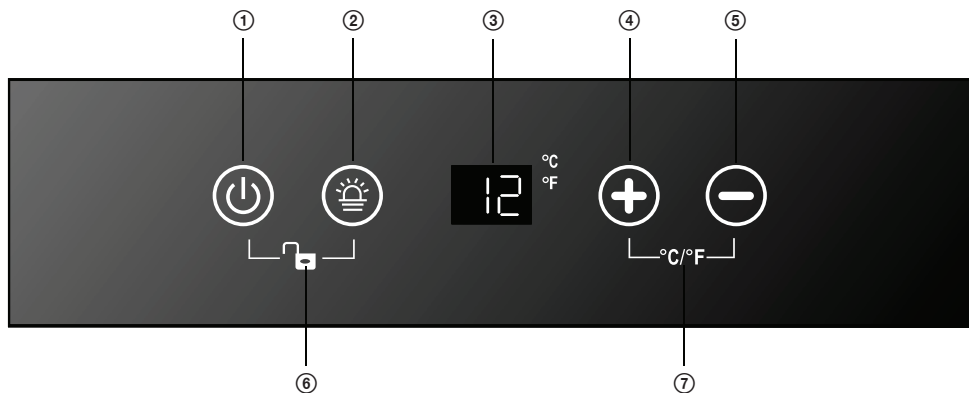
PW 19 BI



- ① Ovládací panel a digitální displej
- ② Hluboké dřevěné police (5 kusů)
- ③ Mělká dřevěná police (1 ks)
- ④ Ventilační mřížka
- ⑤ Vnější povrch

- ⑥ Dvířka
- ⑦ Rukojeť
- ⑧ Těsnění
- ⑨ Vyrovnávací nohy

Popis ovládacího panelu



- ① Zapnutí / vypnutí
- ② Osvětlení vnitřního prostoru
- ③ Displej
- ④ Zvýšení teploty
- ⑤ Snížení teploty
- ⑥ Zamčení / Odemčení
- ⑦ Přepínání °C / °F

ČÁST 3: INSTALACE

Přeprava a rozbalení

Pokud je spotřebič přepravován v horizontální poloze, olej z kompresoru může natéct do chladicího okruhu. Proto ponechte spotřebič po dobu 12 hodin před zapnutím ve vertikální poloze, aby olej natekl zpět do kompresoru.

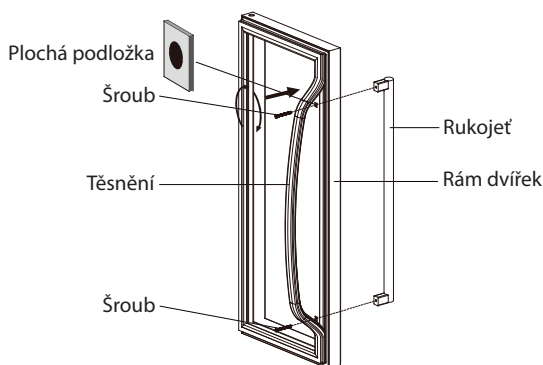
Odstraňte vnější obal, sejměte ochranný film z povrchu spotřebiče (je-li použit) a očistěte vnější část spotřebiče k tomu určeným přípravkem. Nepoužívejte škrabky ani hrubé látky, které by mohly nevratně poškodit povrchy spotřebiče. Opatrně odstraňte veškeré papíry a lepicí pásky ze spotřebiče, dveří a dalších částí zabalených v polystyrénu. Vyměňte dokumenty a příslušenství zevnitř spotřebiče.

Obalový materiál je recyklovatelný a je označen symbolem recyklace. Při likvidaci se řiďte místními předpisy. Obalové materiály (plastové sáčky, polystyrenové části, atd.) musí být uchovány mimo dosah dětí, protože představují možný zdroj nebezpečí.

Spotřebič pečlivě prohlédněte. Zjistíte-li nějaké vady, ukončete instalaci a kontaktujte prodejce.

Instalace madla

1. Nejprve sejměte těsnění z vnitřního prostoru dveří a zobrazí se dva otvory.
2. Pomocí šroubů, podložek a šroubováku připevněte madlo. Řádně zašroubujte.
3. Znovu nasadte těsnění.



Provozní podmínky

Správný provoz spotřebiče je garantován pouze při zachování následujících podmínek:

- Teplota místnosti, ve které je spotřebič umístěn, odpovídá klimatické třídě uvedené na výkonnostním štítku spotřebiče.
- Maximální relativní vlhkost okolí: 90%.
- Spotřebič musí být umístěn v dostatečné vzdálenosti od zdrojů tepla (např. pečí trouby, centrálního vytápění, přímých slunečních paprsků atd.).
- Zařízení musí být umístěno tak, aby bylo chráněno před povětrnostními vlivy.
- Pravidelná údržba je prováděna dle pokynů v tomto návodu.
- Větrací otvory v krytu spotřebiče nesmí být zakryty žádnými zábranami.
- Správná instalace (např. vyvážení, kapacita systému odpovídá údajům na výkonnostním štítku spotřebiče).

Tabulka – Klimatická třída

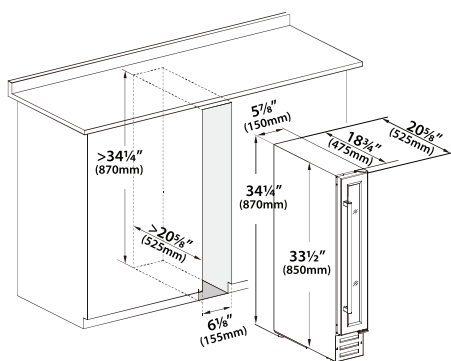
Klimatická třída	Teplota okolí
SN	+10°C až +32°C
N	+16°C až +32°C;
ST	+16°C až +38°C
T	+16°C až +43°C

Umístění

Prostor pro umístění spotřebiče musí splňovat požadavky uvedené v odstavci „Provozní podmínky“ a musí mít stabilní podlahu s nosností odpovídající nosnosti spotřebiče.

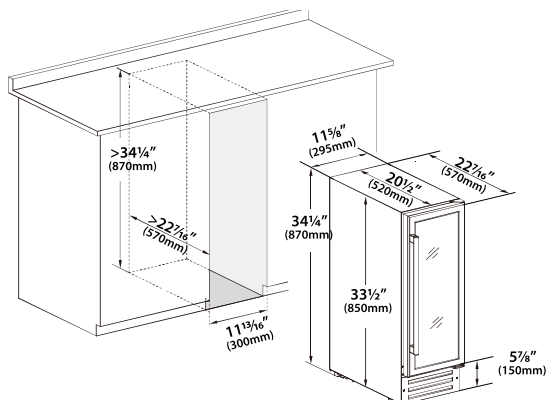
Zařízení je možné používat i jako vestavěné. Při instalaci je potřeba zajistit a dodržet rozměry v níže uvedených obrázcích.

PW 7 BI



Vyrovnávací nohy vyrovnejte do výše 860 – 890 mm.

PW 19 BI



Vyrovnávací nohy vyrovnejte do výše 860 – 890 mm.

Vyrovnejte spotřebič pomocí nastavitelných noh, zajistěte mezeru mezi spodním okrajem spotřebiče a zemí, aby byla zajištěna cirkulace chladicího vzduchu, čímž zajistíte optimální výkon chladicího okruhu.

Zkontrolujte, zda žádné potrubí pro oběh chladiva není během instalace žádným způsobem poškozeno.

- Používejte spotřebič pouze k účelům, ke kterým je určen.
- Spotřebič musí být umístěn na pevném a rovném povrchu.

Tímto způsobem bude zajištěn volný oběh chladiva a účinný provoz vašeho spotřebiče.

- Pokud je to možné, umístěte spotřebič do chladné, dobře větrané a suché místnosti.
- Neumísťujte spotřebič na přímé sluneční světlo ani do místnosti s vysokou teplotou, do blízkosti jakýchkoliv zdrojů přímého tepla, jako je topení, trouba, sporák atd. – to by znamenalo, že kompresor by musel pracovat mnohem více, a výsledkem by byla i znatelně vyšší spotřeba energie.

Pokud nelze předejít instalaci v blízkosti přímého zdroje tepla, doporučujeme mezi spotřebič a tepelný zdroj umístit vhodnou izolační desku (nepoužívejte azbest), nebo alespoň dodržet následující minimální vzdálenosti:

- Od plynového nebo elektrického sporáku 3 cm;
- Od radiátoru nebo trouby, apod. 30 cm;
- Od jiného chladicího spotřebiče 2 cm.

Na spotřebič neumísťujte žádné spotřebiče, které na spotřebič uvolňují teplo, jako jsou mikrovlnné trouby, opékače topinek, apod.

Nikdy nezakrývejte ventilační mřížku. Zástrčku vytahujte zatažením za samotnou vidlici, při odpojování spotřebiče od sítě nikdy netahejte za kabel.



Před zapnutím, spotřebič nechte v konečném umístění stát 12 hodin, oběh chladiva se tak stabilizuje a nevyskytnou se žádné provozní problémy. Před připojením spotřebiče k síti se přesvědčte, že je uvnitř zcela suchý – zejména v rozích.

Varování před nebezpečím

Chladivo může být vysoce hořlavé, v závislosti na složení. Okruh chladiva byl hermeticky uzavřen a utěsněn a byl mnohokrát testován na možné úniky. Jakýkoliv neodborný zásah může způsobit nebezpečí požáru. Ujistěte se, že nedochází k žádnému mechanickému narušení či vlivu na oběh paliva, zejména v přístupných částech okolo kompresoru.

Do chladicího systému může zasahovat pouze odborně kvalifikovaný personál.

Čištění před použitím

Přesvědčte se, že jste odstranili ze spotřebiče veškeré lepicí pásky sloužící k uchycení příslušenství. Pak očistěte veškeré vnitřní části vlažnou vodou s neutrálním čisticím prostředkem, octem nebo uhlíčitane sodným – tím odstraníte charakteristický zápach nových součástí – následně pečlivě vysušte. Nepoužívejte saponáty nebo agresivní přípravky, které by mohly poškodit povrchy.

Elektrické zapojení

Předtím, než zapojíte zástrčku do síťové zásuvky, zajistěte, zda:

- Máte zcela suché ruce.
- Napětí a frekvence uvedené na výkonostním štítku spotřebiče odpovídají údajům, které jsou v domácí napájecí síti (povolena tolerance od -6% do +6% pro jmenovité napětí, pro použití při jiných napětích, použijte měnič napětí odpovídajících parametrů).
- Kabel a zástrčka nejsou poškozeny nebo skrípnuty těžkými předměty.
- Přívodní kabel není příliš napnutý, není povoleno používat prodlužovací kabel.



Nepřipojujte spotřebič k usměrňovači proudu (např. sluneční elektrárna) nebo pomocí prodlužovacího kabelu.



Spotřebič musí být připojen k fungujícímu uzemnění.

V případě, že síťová zásuvka domácího systému není uzemněna v souladu se současnými právními předpisy, připojte spotřebič po konzultaci se specializovaným technikem k samostatnému uzemnění.

Výrobce není zodpovědný za úrazy vzniklé následkem nerespektování těchto pokynů.



Pokud spotřebič během instalace nevyrovnáte, nemusí se dvířka správně dovírat a těsnění nemusí řádně těsnit, což bude mít za následek problémy s chlazením nebo vlhkostí. Je velmi důležité vyrovnání spotřebiče.



Spotřebič vyrovnáte pomocí nastavitelných noh – jejich otáčením ve směru hodinových ručiček spotřebič zdviháte a jejich otáčením proti směru hodinových ručiček spouštíte.

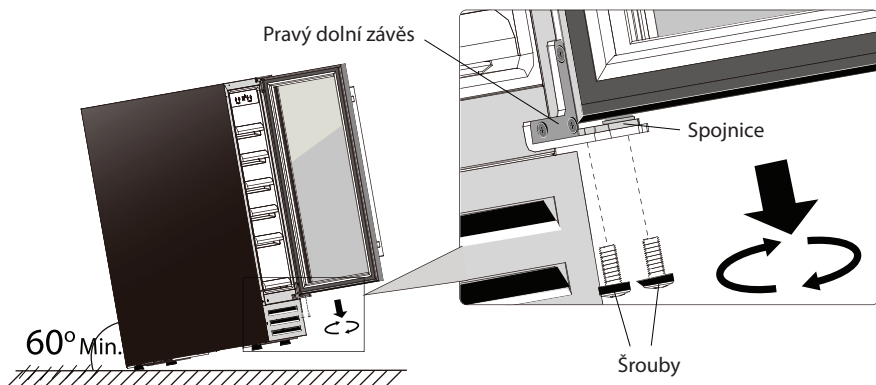
Otočení směru otevírání dveří

Tyto instrukce se vztahují na postup otočení směru otevírání dveří s instalovaným pravým závěsem.

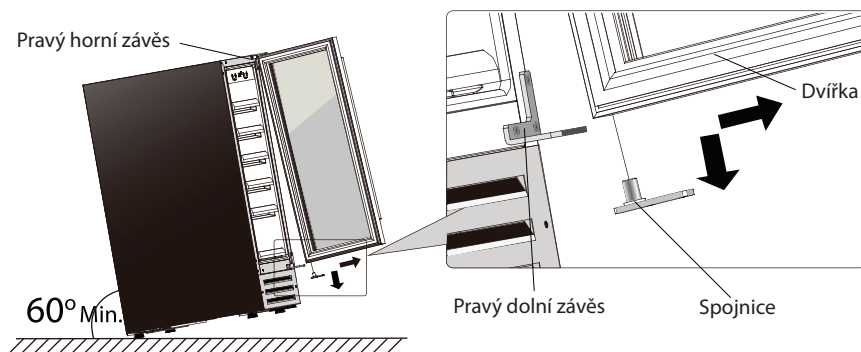
Pro otočení směru otevírání dveří z pravé strany na levou stranu jsou potřeba dva náhradní díly: levý horní závěs a levý dolní závěs (nejsou součástí spotřebiče).

Doporučujeme všechny odmontované díly pečlivě uchovat, pokud bude třeba otočení směru otevírání dveří změnit.

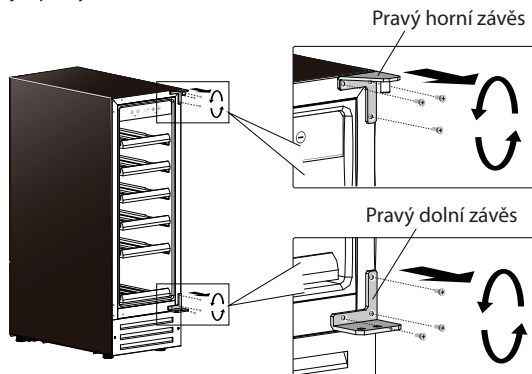
1. Otevřete dvířka a uvolněte dva šrouby ze spojnice pravého spodního závěsu.



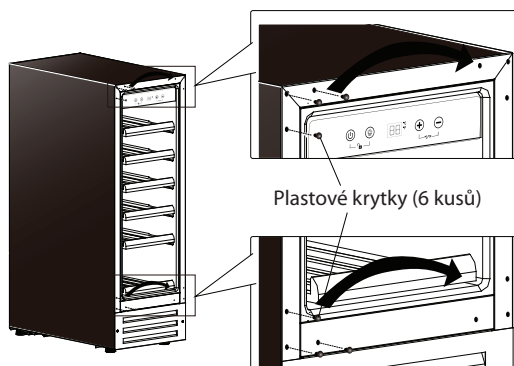
2. Opatrně vyjměte dvířka z pravého horního závěsu. Buďte opatrní při manipulaci, abyste dvířka nepoškrábali. Vyjměte spojnici z otvoru pravého závěsu.



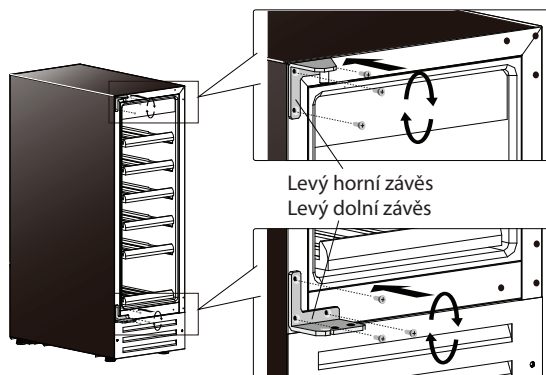
3. Z vinotéky odšroubujte pravý horní a dolní závěs.



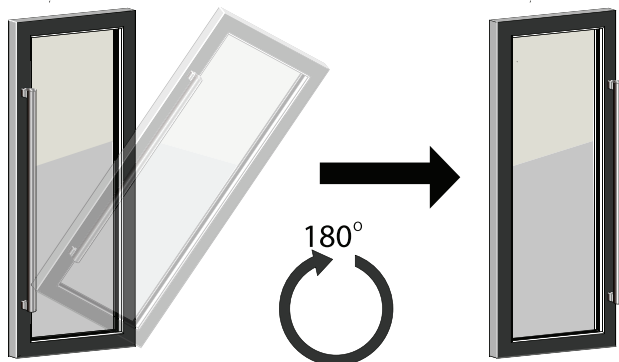
4. Z levého rohu sejměte plastové krytky, které nasadíte do pravého rohu namísto vyjmutých závěsů.



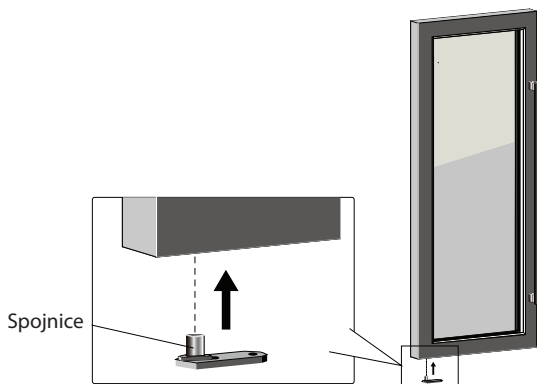
5. Našroubujte levý horní a dolní závěs na levou stranu spotřebiče. Ujistěte se, že jsou šrouby řádně zašroubované.



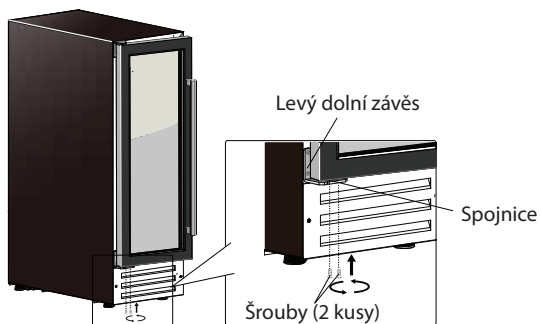
6. Otočte dvířka o 180° (vzhůru nohama).



7. Vložte spojnici do otvoru levého závěsu.



8. Nasadte dvířka na levý dolní závěs utahnutím spojnice 2 šrouby.



ČÁST 4: OVLÁDÁNÍ

Zapnutí / vypnutí

Po zapojení přívodního kabelu do síťové zásuvky se spotřebič automaticky zapne. Stiskněte a podržte tlačítko zapnutí / vypnutí na 10 sekund pro zapnutí (popř. vypnutí) spotřebiče. Tlačítko zapnutí a vypnutí bude fungovat, i když je aktivována funkce zámku ovládacího panelu.

VAROVÁNÍ:

Abyste zabránili poškození kompresoru, nezapínejte spotřebič dříve než po 5 minutách od jeho vypnutí.

Zamčení / odemknutí ovládacího panelu

Pro odemčení ovládacího panelu stiskněte a podržte tlačítka zapnutí/vypnutí a osvětlení vnitřního prostoru po dobu 3 sekund. Zazní zvukový signál.

Ovládací panel se automaticky zamkne po 10 sekundách nečinnosti. Zamčení bude signalizováno zvukovým signálem.

V režimu zamčení nebude žádné tlačítko, vyjma zapnutí / vypnutí, aktivní.

Zapnutí / vypnutí osvětlení vnitřního prostoru

Když je ovládací panel odemčený, stiskněte tlačítko pro osvětlení vnitřního prostoru pro zapnutí (vypnutí) osvětlení.

Vnitřní prostor bude osvětlen, dokud znovu nestisknete tlačítko pro osvětlení vnitřního prostoru.

Displej

Displej zobrazuje nastavenou teplotu. Pokud teplotu změňte, změní se teplota uvnitř spotřebiče po cca 10 sekundách.

Pokud je teplotní čidlo mimo provoz, na displeji se zobrazí „HH“ nebo „LL“ namísto číslíc zatímco zazní zvukový signál. Pokud se tak stane, spotřebič sám dokáže udržet teplotu prostřednictvím kompresoru a větráku.

VAROVÁNÍ:

Abyste zabránili znehodnocení uloženého vína, je třeba zařízení pravidelně kontrolovat a v případě poruchy kontaktovat autorizovaný servis. Zařízení nedokáže udržovat teplotu prostřednictvím kompresoru a větráku delší dobu.

Nastavení teploty

- Rozmezí nastavení teploty je od 5 – 22 °C.
- Pro nastavení teploty stiskněte opakovaně tlačítka pro zvýšení nebo snížení teploty.
- Prvním stisknutím tlačítek pro zvýšení a snížení teploty se vyvolá předchozí nastavená teplota. Pokud je přístroj zapnut po přerušení dodávky elektrické energie, předchozí teplota neexistuje a bude nahrazena výchozí teplotou 12 °C.
- Jedním stisknutím tlačítek pro zvýšení nebo snížení teploty zvýšíte nebo snížíte teplotu o 1 °C.
- Nově nastavená teplota uvnitř zařízení se promítne po cca 10 sekundách od nastavení na displeji.

POZNÁMKA:

Po prvním zapnutí nebo zapnutí po delším vypnutí, je možný rozdíl v nastavené teplotě a teplotě na displeji. Jedná se o normální jev a po několika hodinách tento rozdíl zmizí.

Přepínání mezi °C a °F

Stiskněte a podržte tlačítka pro zvýšení a snížení teploty současně po dobu 5 sekund pro změnu teplotní jednotky ze °C na °F a naopak.

Skladování vína

- Police jsou navrženy pro skladování vína v lahvích typu Bordeaux. Maximální počet lahví se může lišit v závislosti na velikosti a rozměrech samotných lahví.
- Abyste zabránili poškození těsnění, ujistěte se, že jsou dvířka zcela otevřena před vysunutím police.
- Skladujte víno pouze originálně zazátkované.
- Žádným způsobem nezakrývejte police hliníkovou fólií nebo jiným materiálem, který by mohl zabránit volné cirkulaci vzduchu.
- Pokud spotřebič nebudete delší dobu používat, doporučujeme přírodní kabel spotřebiče odpojit od síťové zásuvky, vyčistit a nechat dvířka pootevřená, aby mohl vzduch volně cirkulovat a netvořil se ve spotřebiči nežádoucí zápach, vlhkost apod.

Tabulka doporučených teplot pro skladování vína

Typ vína	Doporučená teplota
Červené víno	15 – 18 °C (59 – 64 °F)
Suché / Bílé víno	9 – 14 °C (48 – 57 °F)
Růžové víno	10 – 11 °C (50 – 52 °F)
Šumivé víno	5 – 8 °C (41 – 46 °F)

ČÁST 5: PRAVIDELNÁ ÚDRŽBA

Čištění spotřebiče

Před zahájením čištění spotřebiče odpojte od zdroje energie.

- Vnitřní povrch spotřebiče otřete měkkou houbičkou zlehka namočenou v roztoku jedlé soli. Do 1 litru teplé vody přidejte cca 2 polévkové lžíce jedlé sody.
- Police omyjte v teplé vodě s trochou kuchyňského přípravku na mytí nádobí, opláchněte a vytřete do sucha. Dřevěné police (pokud jím je vinotéka vybavena) nechte řádně vyschnout před opětovným vložením zpět do vinotéky.
- Všechny části, které omýváte měkkou houbičkou zlehka namočenou ve vodě, je třeba řádně vysušit do sucha.
- Vnější povrch otřete měkkou houbičkou zlehka namočenou v teplé vodě s trochou kuchyňského prostředku na mytí nádobí. Otřete do sucha čistou utěrkou.

VAROVÁNÍ:

Nepoužívejte drátěnky ani houbičky s drátěnkami na nerezové povrchy. Tyto by mohly poškodit povrch. Na plastové nebo pryžové části nepoužívejte čisticí vosky, koncentrované čisticí prostředky, bělidla ani čističe obsahující petrolej. Na plastové části nikdy nepoužívejte papírové utěrky, čističe oken.

Používání parních čistících spotřebičů je extrémně nebezpečné a je tedy i přísně zakázané.

Výpadek proudu

Většina výpadků elektrického proudu je opravena do několika hodin a neměla by mít vliv na teplotu ve spotřebiči, pokud omezíte jeho otevírání. Pokud však dojde k výpadku proudu na delší dobu, je třeba učinit takové kroky, abyste zabránily znehodnocení obsahu spotřebiče.

DLOUHODOBÉ VYŘAZENÍ Z PROVOZU

Pokud spotřebič nebudete delší dobu používat, provedte následující:

Odpojte spotřebič od zdroje energie jejím vytažením ze zásuvky. Vnitřek vyčistěte a vysušte, jak je uvedeno v části o čištění spotřebiče. Nechte dvířka otevřená, aby se uvnitř netvořil nepříjemný zápach.

Přemístění

- Před přemístěním je třeba vyjmout veškerý obsah spotřebiče.
- Zabezpečte volné části ve vnitřním prostoru (police), např. lepicí páskou.
- Vyrovnávací nohy zašroubujte zpět, abyste zabránili poškození.
- Zajistěte dvířka, např. lepicí páskou.
- Zajistěte, aby spotřebič během dopravy byl stále ve vertikální poloze. Aby se spotřebič během přepravy nepoškodil, můžete ho zajistit dekou nebo jinou měkkou látkou.

Tipy na úsporu elektrické energie

- Umístěte spotřebič mimo dosah tepelný zdrojů a přímého slunečního záření.
- Zajistěte dostatečnou ventilaci. V žádném případě nezakrývejte ventilační otvory.
- Otevírejte dvířka, pouze pokud je třeba. Nenechávejte dvířka otevřená delší dobu ani neotevírejte / nezavírejte dvířka příliš často.

ČÁST 6: CO MÁM DĚLAT, JESTLIŽE...

Pokud spotřebič nefunguje, jak má, a před zavoláním do autorizovaného servisu, si nejprve přečtete níže uvedené instrukce, které Vám pomohou odstranit nejběžnější problémy se spotřebičem. Pokud však problém trvá, nebo ho nemůžete sami odstranit, neprodleně vypněte spotřebič, odpojte od síťové zásuvky a kontaktujte autorizované servisní středisko.

V žádném případě neopravujte spotřebič sami.

a) Spotřebič nefunguje.

Zkontrolujte prosím, zda:

- je zástrčka zapojena v síťové zásuvce;
- je spotřebič zapnutý;
- není pojistka spálená.

b) Spotřebič nedostatečně chladí. / Kompresor spíná příliš často.

Zkontrolujte prosím, zda:

- je teplota správně nastavena;
- z důvodu venkovní teploty není třeba teplotu zvýšit;
- se neotevírají dvířka příliš často;
- jsou dvířka správně dovřená;
- těsnění je správně nasazené a dostatečně těsní.

c) Spotřebič se příliš často zapíná a vypíná.

Zkontrolujte prosím, zda:

- pokojová teplota není vyšší než normální;
- jste nevložiteli příliš veliké množství vína najednou;
- se neotevírají dvířka příliš často;
- jsou dvířka správně dovřená;
- je správně nastavena teplota;
- těsnění je správně nasazené a dostatečně těsní.

d) Světlo nefunguje.

Zkontrolujte prosím, zda:

- je zástrčka zapojena v síťové zásuvce;
- není pojistka spálená;
- světlo není vypnuté.

e) Příliš mnoho vibrací.

Zkontrolujte prosím, zda:

- je spotřebič vyrovnán;
- není nic uvnitř spotřebiče nebo kompresoru uvolněné.

f) Spotřebič je příliš hlučný.

Zkontrolujte prosím.

- Chrasticí zvuk může vytvářet tok chladiva. V takovém případě se jedná o normální jev.
- Na konci každého cyklu můžete slyšet klokotavý zvuk, který je způsoben tokem chladiva.
- Stahování a roztahování vnitřních stěn může způsobit praskající zvuk.
- Ujistěte se, že je spotřebič vyrovnaný.

g) Dvířka nedoléhají.

Zkontrolujte prosím, zda:

- je spotřebič vyrovnaný;
- dvířka nejsou otočena nebo nesprávně nainstalována;
- těsnění není špinavé;
- police jsou na svém místě.

h) Na displeji se zobrazí údaj „HH“ nebo „LL“ na místo číslic, popř. je doprovázen zvukovým signálem.

- Zkontrolujte prosím, zda tepelné čidlo není mimo provoz.

ČÁST 7: TECHNICKÉ SPECIFIKACE

Označení	PW 19 BI	PW 7 BI
Počet láhví (ks.)	19	7
Objem (l)	58	22
Chladicí výkon	5-22°C	5-22 °C
Frekvence napětí	220-240V/50Hz	220-240V/50Hz
Výkon	88W	63W
Energická třída	C	C
Spotřeba (kWh/24h)	0,6	0,6
Spotřeba za rok kWh	219	219
Rozměr š/h/v (cm)	29,5/56,4/87	15/52,5/87
Hlučnost	39dB	39dB
Váha	31kg	19,5kg
Automatické zamykání panelu	ano	ano
Možnost otočení dveří	ano	ano
Chladivo	R600a	R600a
Teplotní zóny	1	1
Automatické odmrazování	ano	ano
Klimatická třída	N	N
Barva	černá	černá
Dotykové ovládání	ano	ano
LED display	ano	ano

POZNÁMKA:

Výše uvedená data podléhají změnám.

POKYNY A INFORMACE O NAKLÁDÁNÍ S POUŽITÝM OBALEM

Použitý obalový materiál odložte na místo určené obcí k ukládání odpadu.

LIKVIDACE POUŽITÝCH ELEKTRICKÝCH A ELEKTRONICKÝCH ZAŘÍZENÍ



Tento symbol na produktech anebo v průvodních dokumentech znamená, že použité elektrické a elektronické výrobky nesmí být přidány do běžného komunálního odpadu. Ke správné likvidaci, obnově a recyklaci předejte tyto výrobky na určená sběrná místa. Alternativně v některých zemích Evropské unie nebo jiných evropských zemích můžete vrátit své výrobky místnímu prodejci při koupi ekvivalentního nového produktu. Správnou likvidací tohoto produktu pomůžete zachovat cenné přírodní zdroje a napomáháte prevenci potenciálních negativních dopadů na životní prostředí a lidské zdraví, což by mohly být důsledky nesprávné likvidace odpadů. Další podrobnosti si vyžádejte od místního úřadu nebo nejbližšího sběrného místa. Při nesprávné likvidaci tohoto druhu odpadu mohou být v souladu s národními předpisy uděleny pokuty.

Pro podnikové subjekty v zemích Evropské unie

Chcete-li likvidovat elektrická a elektronická zařízení, vyžádejte si potřebné informace od svého prodejce nebo dodavatele.

Likvidace v ostatních zemích mimo Evropskou unii

Tento symbol je platný v Evropské unii. Chcete-li tento výrobek zlikvidovat, vyžádejte si potřebné informace o správném způsobu likvidace od místních úřadů nebo od svého prodejce.



Tento výrobek je v souladu s požadavky směrnic EU o elektromagnetické kompatibilitě a elektrické bezpečnosti.

Změny v textu, designu a technických specifikacích se mohou měnit bez předchozího upozornění a vyhrazujeme si právo na jejich změnu.

Dovozce:
FAST ČR, a.s.
Černokostecká 1621
CZ-25101 Říčany

Dovozca:
FAST PLUS s.r.o.
Na pántoch 18
SK-831 06 Bratislava

PHILCO[®] 

**is a registered trademark used under license from
Electrolux International Company, U.S.A.**