

Vinotéka

NÁVOD NA OBSLUHU

PHILCO



Famous for Quality the World Over

PW 7 BI

PW 19 BI

Vážený zákazník,

Ďakujeme, že ste si kúpili výrobok značky PHILCO. Aby váš spotrebič slúžil čo najlepšie, prečítajte si všetky pokyny v tomto návode.

OBSAH

ČASŤ 1: PRED UVEDENÍM DO PREVÁDZKY	2
Bezpečnostné opatrenia.....	2
Bezpečnostné pokyny pre plyn R600a.....	4
ČASŤ 2: POPIS PRÍSTROJA.....	5
ČASŤ 3: INŠTALÁCIA	7
Preprava a rozbalenie.....	7
Inštalácia držadla.....	7
Prevádzkové podmienky.....	7
Umiestnenie.....	8
Čistenie pred použitím.....	10
Elektrické zapojenie.....	10
Otočenie smeru otvárania dverí.....	11
ČASŤ 4: OVLÁDANIE	14
Zapnutie/vypnutie.....	14
Zamknutie/odmknutie ovládacieho panela.....	14
Zapnutie/vypnutie osvetlenia vnútorného priestoru.....	14
Nastavenie teploty.....	14
Skladovanie vína.....	15
ČASŤ 5: PRAVIDELNÁ ÚDRŽBA	16
Čistenie spotrebiča.....	16
Premiestnenie.....	17
Tipy na úsporu elektrickej energie.....	17
ČASŤ 6: ČO MÁM ROBIŤ, AK.....	18
ČASŤ 7: TECHNICKÉ ŠPECIFIKÁCIE	20

ČASŤ 1: PRED UVEDENÍM DO PREVÁDZKY

Bezpečnostné opatrenia

Symbody:



Všeobecné rady pre optimálnu prevádzku spotrebiča



Všeobecné nebezpečenstvo



Horúce povrchy

Skôr ako uvediete spotrebič do prevádzky

Dôležité

Tento spotrebič je určený výhradne na skladovanie fliaš vína. Nepoužívajte spotrebič na iné účely, než na ktoré je určený.

- Prečítajte si pozorne návod na použitie a montáž pred inštaláciou, zapnutím a používaním prístroja! Tento návod obsahuje dôležité informácie týkajúce sa inštalácie, použitia a údržby spotrebiča. Návod si uschovajte aj na neskoršie nahliadnutie, prípadne pre ďalších majiteľov spotrebiča v prípade ďalšieho predaja výrobku.



Ak spotrebič prepravujete v horizontálnej polohe, olej z kompresora môže zatiecť do chladiaceho okruhu. Preto ponechajte spotrebič počas 12 hodín pred zapnutím vo vertikálnej polohe, aby olej natiekol späť do kompresora.



Po vybalení spotrebič starostlivo prezrite, či nie je nejako poškodený. Presvedčte sa taktiež, že kábel nie je poškodený. Ak zistíte nejaké poruchy, vypnite spotrebič a kontaktujte predajcu alebo v prípade poškodeného prírodného kábla servisné centrum. Ak je prístroj a všetky jeho súčasti v poriadku, nainštalujte ho podľa pokynov v príslušnej kapitole.

- Pri inštalácii spotrebiča na miesto, príp. pri posúvaní spotrebiča, by mohlo dôjsť k jeho zatlačeniu alebo poškodeniu prírodného kábla. Skontrolujte, či prírodný kábel nikdy neprekáža.
- Pred pripojením spotrebiča k zdroju elektrickej energie sa uistite, že kapacita systému zodpovedá údajom uvedeným na výkonnostnom štítku spotrebiča.
- Akékoľvek úpravy domovej elektroinštalácie nutné na pripojenie spotrebiča môže vykonať iba odborný pracovník.



Ak presúvate spotrebič z jeho obvyklej pozície, je nutné si uvedomiť, že aj keď ste odpojili prírodný kábel, súčasti na zadnej strane spotrebiča môžu byť ešte určitý čas veľmi horúce.



Tento spotrebič môže byť určený na vstavanie. Napriek tomu nezakrývajte, alebo nezastavujte, otvory prívodu a odvodu vzduchu. Nedostatočné vetranie spôsobí zlú funkciu a poškodenie spotrebiča.

Prevádzka prístroja

- Používajte spotrebič iba na účely, na ktoré je určený.
- Tento spotrebič je určený výhradne na domáce použitie, na uchovávanie fliaš vína.
- Teplota vo vnútri vinotéky môže mierne stúpať alebo klesať, preto tieto zariadenia nie sú preto vhodné na uchovávanie výrobkov (napr. liekov), ktoré vyžadujú stabilnú teplotu.



Nepoužívajte vnútri spotrebiča žiadne ďalšie elektrospotrebiče (napr. vyhrievacie telesá, elektrické zmrazlinové strojčeky atď.). Hrozí nebezpečenstvo výbuchu!



Neukladajte do vinotéky potraviny s horľavými hnacími plynmi (napr. spreje) a žiadne výbušné, kontaminujúce alebo prchavé látky. Hrozí nebezpečenstvo výbuchu!

- Nepoužívajte podstavec, zásuvky, dvierka spotrebiča atď. ako stúpadlo alebo ako opierku. Hrozí nebezpečenstvo zranenia osôb alebo poškodenie spotrebiča.
- Dbajte na to, aby sa plastové súčasti spotrebiča a tesnenie dverí neznečistili olejom alebo tukom. Plastové súčasti a tesnenie sa potom stávajú poréznymi.

Deti v domácnosti

- Nikdy nenechávajte obaly a ich súčasti deťom. Hrozí nebezpečenstvo otravy alebo udusenía skladacími kartónmi a fóliami!
- Tento spotrebič nie je žiadna hračka pre deti!
- Pri spotrebičoch so zámkom na dverách: nenechávajte kľúče v dosahu detí!
- Ak už vinotéku nebudete používať, demontujte dvierka, tesnenia, police a uložte ich na bezpečné miesto. Predídete tak nebezpečenstvu uviaznutia dieťaťa vo vnútri vinotéky.

Údržba a čistenie



Skôr než začnete s pravidelnou alebo mimoriadnou údržbou, odpojte prívodný kábel spotrebiča alebo vypínajte istenie. Neťahajte nikdy za sieťový prívodný kábel, ale vždy priamo za vidlicu.



Nečistite spotrebič pomocou parného čistiaceho prístroja! Para môže vniknúť do elektrických súčastí spotrebiča, kde by mohlo dôjsť ku skratu. Hrozí nebezpečenstvo zásahu elektrickým prúdom!

Všeobecné pokyny

- Zariadenie nie je určené na použitie osobami (vrátane detí) so zníženými fyzickými, zmyslovými alebo psychickými schopnosťami, nedostatkom skúseností a znalostí, pokiaľ nie sú pod dozorom alebo neboli poučené o použití zariadenia osobou zodpovednou za ich bezpečnosť. Deti by mali byť pod dozorom, aby sa so zariadením nehrali.
- Tento spotrebič je otestovaný v súlade so smernicami platnými v Európskej únii.
- Tesnosť chladiaceho okruhu je preskúšaná.
- Tento výrobok zodpovedá príslušným bezpečnostným ustanoveniam pre elektrické spotrebiče platným v Európskej únii.

Technická bezpečnosť



Spotrebič obsahuje chladiaci plyn IZOBUTÁN (R600a). Spotrebič prepravujte či presúvajte len s maximálnou opatrnosťou, vyhňte sa nadmerným nárazom a otrasom, aby nedošlo k poškodeniu spotrebiča. Ak dôjde k poškodeniu chladiaceho okruhu a možnému úniku chladiaceho plynu, vzniká riziko výbuchu, ktorý môže byť vyvolaný iskrou alebo plameňmi. Ak spotrebič vykazuje známky poškodenia, nesmie byť uvedený do prevádzky. V takom prípade kontaktujte servisné centrum, vyvetrajte miestnosť, kde je zariadenie umiestnené a zamedzte šíreniu plameňov alebo iným zásahom do zariadenia.

Bezpečnostné pokyny pre plyn R600a

Opatrenia v prípade náhleho úniku

Ak je možné vetrať, nechajte materiál odpariť.

Vlastnosti plynu

Plyn je vysoko horľavý, je nutné úplne vylúčiť kontakt s otvoreným ohňom a horúcimi povrchmi. Pretože je plyn R600a ťažší než vzduch, môže dochádzať k jeho vysokej koncentrácii pri zemi, kde je vetranie slabé.

Prvá pomoc

Vdýchnutie

Odvedte zasiahnutú osobu zo zamoreného priestoru na teplé, dobre vetrané miesto. Dlhodobý pobyt v zamorenom území môže spôsobiť dusenie, prípadne stratu vedomia. Ak je to nutné, zavedte umelé dýchanie a v mimoriadne vážnej situácii, pod odborným lekárskej dohľadom, podajte kyslík.

Kontakt s pokožkou

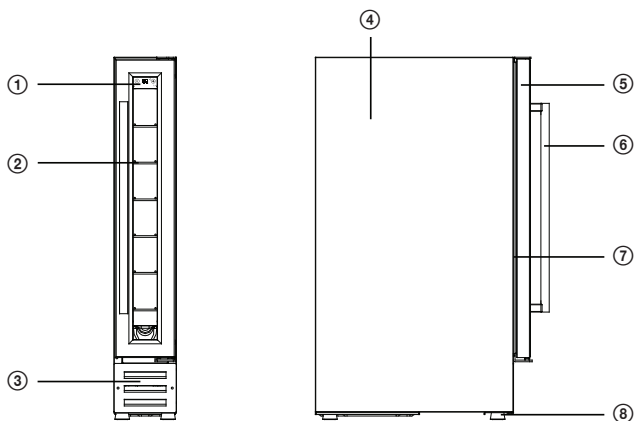
Pri náhodnom kontakte s pokožkou nedôjde k ohrozeniu zdravia. Postihnuté miesto dôkladne omyte vodou. Tekutý postrek alebo rozprášená tekutina môžu spôsobiť omrzliny, umyte postihnuté miesto veľkým množstvom vody a privolajte ošetrojúceho lekára.

Kontakt s očami

Ak sú zasiahnuté oči, vymyte ich veľkým množstvom vody, snažte sa pri tom mať oči otvorené, a čo najskôr zavolajte špecializovaného lekára. Ak dôjde k styku s plynom alebo vdýchnutiu plynu R600a, kontaktujte svojho lekára.

ČASŤ 2: POPIS PRÍSTROJA

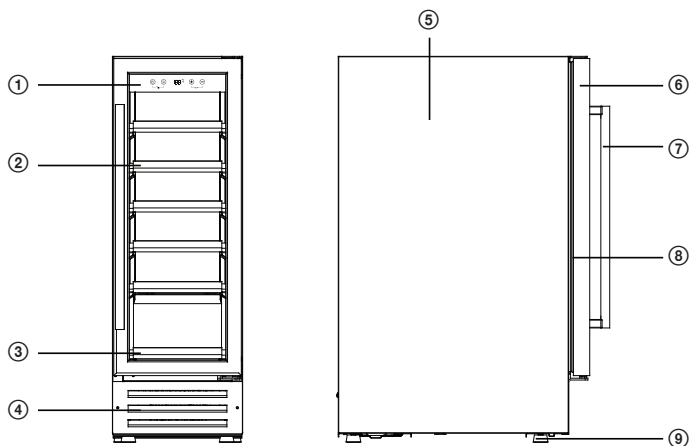
PW 7 BI



- ① Ovládací panel a digitálny displej
- ② Police (6 kusov)
- ③ Ventilačná mriežka
- ④ Vonkajší povrch

- ⑤ Dvierka
- ⑥ Rukoväť
- ⑦ Tesnenie
- ⑧ Vyrovnávacie nohy

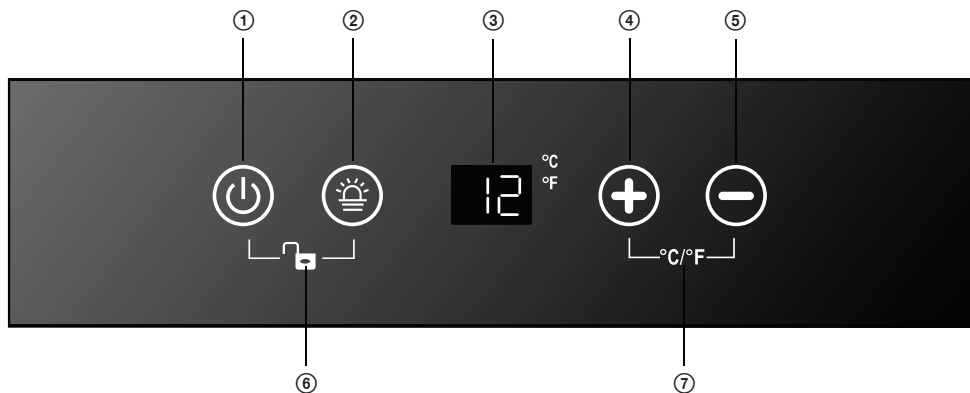
PW 19 BI



- ① Ovládací panel a digitálny displej
- ② Hlboké drevené police (5 kusov)
- ③ Plytká drevená polica (1 ks)
- ④ Ventilačná mriežka
- ⑤ Vonkajší povrch

- ⑥ Dvierka
- ⑦ Rukoväť
- ⑧ Tesnenie
- ⑨ Vyrovnávacie nohy

Popis ovládacieho panela



- ① Zapnutie/vypnutie
- ② Osvetlenie vnútorného priestoru
- ③ Displej
- ④ Zvýšenie teploty
- ⑤ Zníženie teploty
- ⑥ Zamknutie/odmoknutie
- ⑦ Prepínanie °C/°F

ČASŤ 3: INŠTALÁCIA

Preprava a rozbalenie

Ak je spotrebič prepravovaný v horizontálnej polohe, olej z kompresora môže natiecť do chladiaceho okruhu. Preto ponechajte spotrebič počas 12 hodín pred zapnutím vo vertikálnej polohe, aby olej natiekol späť do kompresora.

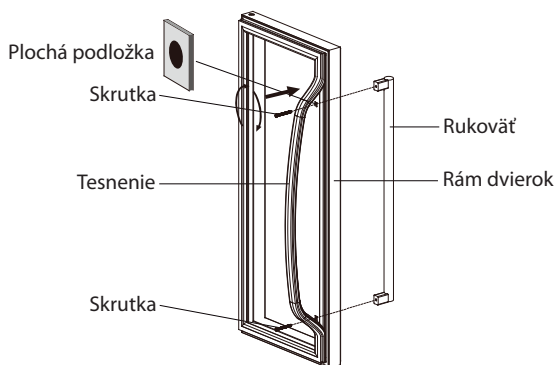
Odstráňte vonkajší obal, odstráňte ochranný film z povrchu spotrebiča (ak je použitý) a očistite vonkajšiu časť spotrebiča na to určeným prípravkom. Nepoužívajte škrabky ani hrubé látky, ktoré by mohli nenávratne poškodiť povrchy spotrebiča. Opatrne odstráňte všetky papiere a lepiace pásky zo spotrebiča, dverí a ďalších častí zabalených v polystyréne. Vyberte dokumenty a príslušenstvo znútra spotrebiča.

Obalový materiál je recyklovateľný a je označený symbolom recyklácie. Pri likvidácii sa riadte miestnymi predpismi. Obalové materiály (plastové vrecká, polystyrénové časti atď.) sa musia uchovávať mimo dosahu detí, pretože predstavujú možný zdroj nebezpečenstva.

Spotrebič dôkladne prezrite. Ak zistíte nejaké chyby, ukončite inštaláciu a kontaktujte predajcu.

Inštalácia držadla

1. Najskôr snímte tesnenie z vnútorného priestoru dverí a zobrazia sa dva otvory.
2. Pomocou skrutiek, podložiek a skrutkovača pripevnite držadlo. Riadne zaskrutkujte.
3. Znovu nasadte tesnenie.



Prevádzkové podmienky

Správna prevádzka spotrebiča je garantovaná iba pri dodržaní nasledujúcich podmienok:

- Teplota miestnosti, v ktorej je spotrebič umiestnený, zodpovedá klimatickej triede uvedenej na výkonnostnom štítku spotrebiča.
- Maximálna relatívna vlhkosť okolia: 90 %.
- Spotrebič musí byť umiestnený v dostatočnej vzdialenosti od zdrojov tepla (napr. rúry na pečenie, centrálného vykurovania, priamych slnečných lúčov atď.).
- Zariadenie musí byť umiestnené tak, aby bolo chránené pred poveternostnými vplyvmi.
- Pravidelná údržba je vykonávaná podľa pokynov v tomto návode.
- Vetracie otvory v kryte spotrebiča nesmú byť zakryté žiadnymi zábranami.
- Správna inštalácia (napr. vyváženie, kapacita systému zodpovedá údajom na výkonnostnom štítku spotrebiča).

Tabuľka – Klimatická trieda

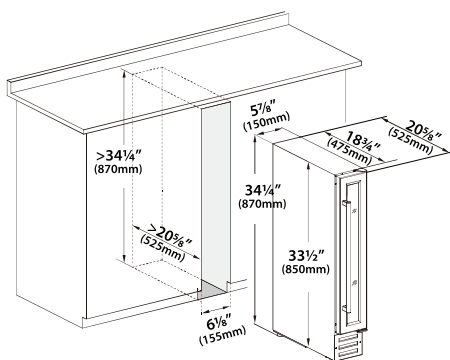
Klimatická trieda	Teplota okolia
SN	+10 °C až +32 °C
N	+16 °C až +32 °C
ST	+16 °C až +38 °C
T	+16 °C až +43 °C

Umiestnenie

Priestor na umiestnenie spotrebiča musí spĺňať požiadavky uvedené v odseku „Prevádzkové podmienky“ a musí mať stabilnú podlahu s nosnosťou zodpovedajúcou hmotnosti spotrebiča.

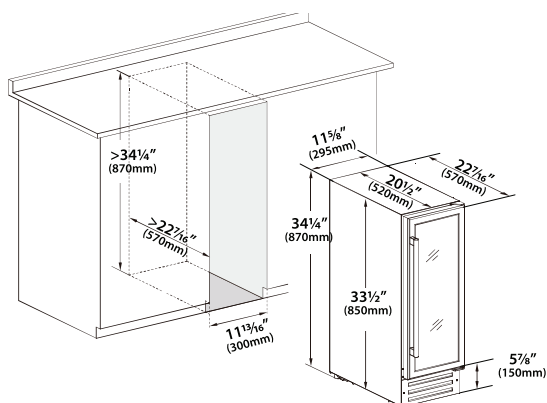
Zariadenie je možné používať aj ako vstavané. Pri inštalácii treba zaistiť a dodržať rozmery v nižšie uvedených obrázkoch.

PW 7 BI



Vyrovnávacie nohy vyrovnajte do výšky 860 – 890 mm.

PW 19 BI



Vyrovnávacie nohy vyrovnajte do výšky 860 – 890 mm.

SK - 8

Vyrovnajte spotrebič pomocou nastaviteľných nôh, zaistíte medzeru medzi spodným okrajom spotrebiča a zemou, aby bola zaistená cirkulácia chladiaceho vzduchu, čím zaistíte optimálny výkon chladiaceho okruhu.

Skontrolujte, či žiadne potrubie na obeh chladiaceho média nie je počas inštalácie žiadnym spôsobom poškodené.

- Používajte spotrebič iba na účely, na ktoré je určený.
- Spotrebič musí byť umiestnený na pevnom a rovnom povrchu.

Týmto spôsobom bude zaistený voľný obeh chladiaceho média a účinná prevádzka vášho spotrebiča.

- Ak je to možné, umiestnite spotrebič do chladnej, dobre vetranej a suchej miestnosti.
- Neumiestňujte spotrebič na priame slnečné svetlo, ani do miestnosti s vysokou teplotou, do blízkosti akýchkoľvek zdrojov priameho tepla, ako je kúrenie, rúra, sporák atď. – to by znamenalo, že kompresor by musel pracovať omnoho viac a výsledkom by bola i znateľne vyššia spotreba energie.

Ak nie je možné predísť inštalácii v blízkosti priameho zdroja tepla, odporúčame medzi spotrebič a tepelný zdroj umiestniť vhodnú izolačnú dosku (nepoužívajte azbest), alebo aspoň dodržať nasledujúce minimálne vzdialenosti:

- Od plynového alebo elektrického sporáka 3 cm;
- Od radiátora alebo rúry a pod. 30 cm;
- Od iného chladiaceho spotrebiča 2 cm.

Na spotrebič neumiestňujte žiadne spotrebiče, ktoré na spotrebič uvoľňujú teplo, ako sú mikrovlnné rúry, hriankovače a pod.

Nikdy nezakrývajte ventilačnú mriežku. Zástrčku vyťahujte zatahnutím za samotnú vidlicu, pri odpájaní spotrebiča od siete nikdy neťahajte za kábel.



Pred zapnutím nechajte spotrebič na konečnom umiestnení 12 hodín stáť, stabilizuje sa tak obeh chladiaceho média a nevyskytnú sa žiadne prevádzkové problémy. Pred pripojením spotrebiča k sieti sa presvedčte, že je vnútri celkom suchý – najmä v rohoch.

Varovanie pred nebezpečenstvom

Chladivo môže byť vysoko horľavé, v závislosti od zloženia. Okruh chladiaceho média bol hermeticky uzatvorený a utesnený a bol mnohokrát testovaný na možné úniky. Akýkoľvek neodborný zásah môže spôsobiť nebezpečenstvo požiaru. Ubezpečte sa, že nedochádza k žiadnemu mechanickému narušeniu či vplyvu na obeh paliva, najmä v prístupných častiach okolo kompresora.

Do chladiaceho systému môže zasahovať iba odborne kvalifikovaný personál.

Čistenie pred použitím

Presvedčte sa, že ste odstránili zo spotrebiča všetky lepiace pásky slúžiace na uchytenie príslušenstva. Potom očistite všetky vnútorné časti vlažnou vodou s neutrálnym čistiacim prostriedkom, octom alebo uhličitanom sodným – tým odstránite charakteristický zápach nových súčastí – následne dôkladne vysušte. Nepoužívajte saponáty alebo agresívne prípravky, ktoré by mohli poškodiť povrchy.

Elektrické zapojenie

Pred tým, než zapojíte zástrčku do sieťovej zásuvky, zaistite, že:

- Máte úplne suché ruky.
- Napätie a frekvencia uvedené na výkonnostnom štítku spotrebiča zodpovedajú údajom, ktoré sú v domovej napájacej sieti (povolená tolerancia od -6 % do +6 % pre menovité napätie, v prípade použitia pri iných napätiach použite menič napätia zodpovedajúcich parametrov).
- Kábel a zástrčka nie sú poškodené alebo prištiknuté ťažkými predmetmi.
- Prívodný kábel nie je príliš napnutý, nie je povolené používať predĺžovací kábel.



Nepripájajte spotrebič k usmerňovaču prúdu (napr. slnečná elektráraň) alebo pomocou predĺžovacieho kábla.



Spotrebič musí byť pripojený k fungujúcemu uzemneniu.

V prípade, že sieťová zásuvka domáceho systému nie je uzemnená v súlade so súčasnými právnymi predpismi, pripojte spotrebič po konzultácii so špecializovaným technikom k samostatnému uzemneniu.

Výrobca nie je zodpovedný za úrazy vzniknuté následkom nerešpektovania týchto pokynov.



Ak spotrebič počas inštalácie nevyrovnáte, nemusia sa dvierka správne dovierať a tesnenie nemusí riadne tesniť, čo bude mať za následok problémy s chladením, námrazou alebo vlhkosťou. Vyrovnanie spotrebiča je veľmi dôležité.



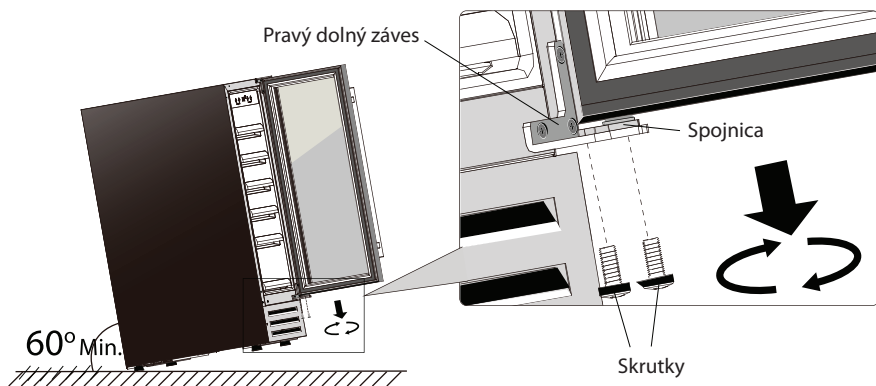
Spotrebič vyrovnáte pomocou nastaviteľných nôh – ich otáčaním v smere hodinových ručičiek spotrebič zdvíhate a ich otáčaním proti smeru hodinových ručičiek spotrebič spúšťate.

Otočenie smeru otvárania dverí

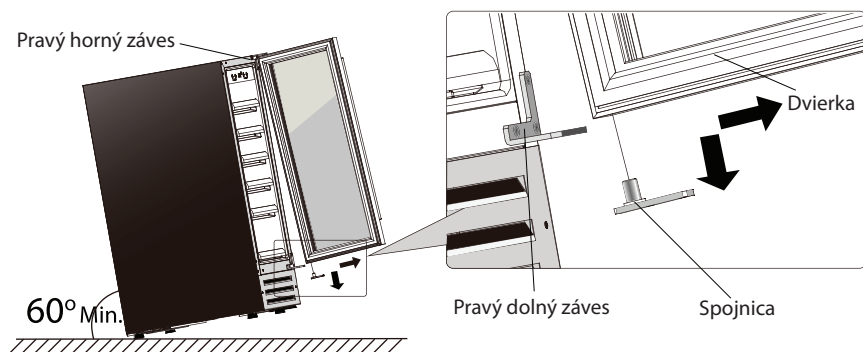
Tieto inštrukcie sa vzťahujú na postup otočenia smeru otvárania dverí s nainštalovaným pravým závesom. Na otočenie smeru otvárania dverí z pravej strany na ľavú stranu sú potrebné dva náhradné dielce: ľavý horný záves a ľavý dolný záves (nie sú súčasťou spotrebiča).

Odporúčame všetky odmontované dielce starostlivo uschovať pre prípad, že smer otvárania dverí bude treba zmeniť.

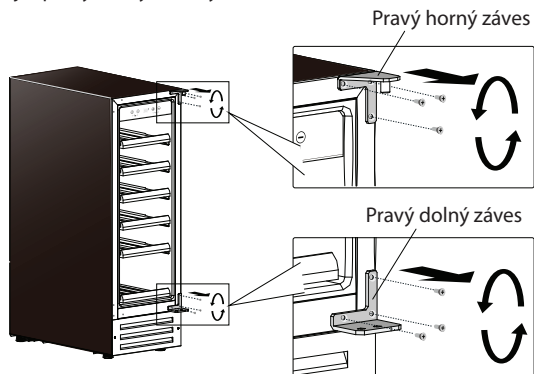
1. Otvorte dvierka a uvoľnite dve skrutky zo spojnice pravého spodného závesu.



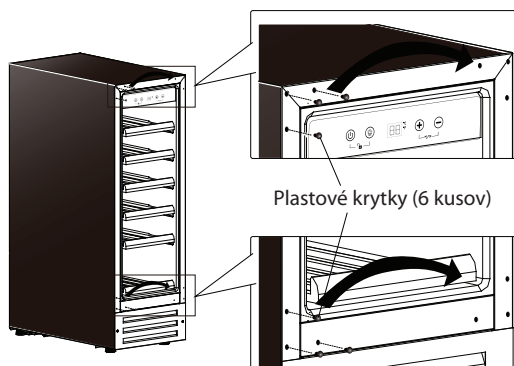
2. Opatrne vyjmite dvierka z pravého horného závesu. Pri manipulácii buďte opatrní, aby ste dvierka nepoškriabali. Vyjmite spojnicu z otvoru pravého závesu.



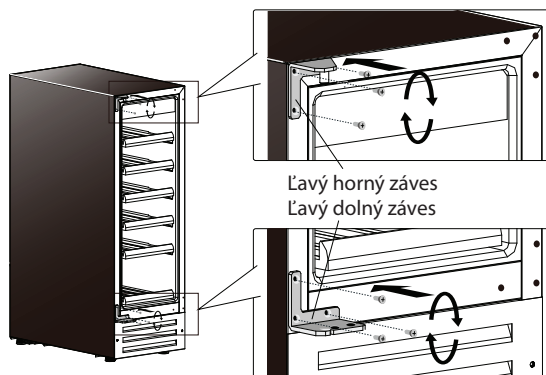
3. Z vinotéky odskrutkujte pravý horný a dolný záves.



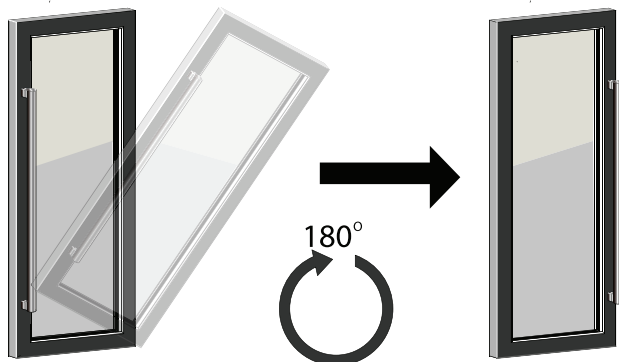
4. Z ľavého rohu snímte plastové krytky, ktoré nasadíte do pravého rohu namiesto vyňatých závesov.



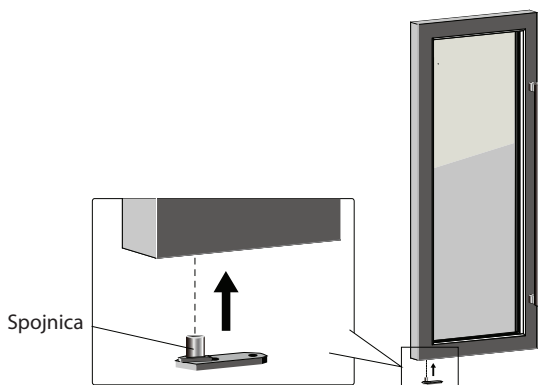
5. Na ľavú stranu spotrebiča naskrutkujte ľavý horný a dolný záves. Uistite sa, že skrutky sú riadne zaskrutkované.



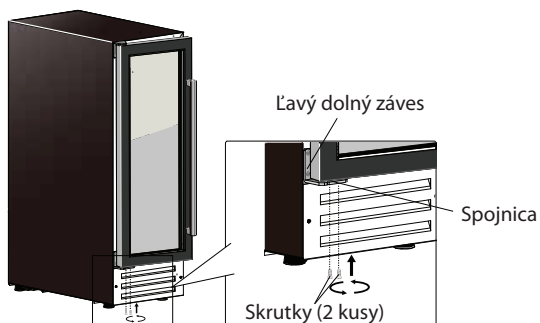
6. Otočte dvierka o 180° (hore nohami).



7. Vložte spojnicu do otvoru ľavého závesu.



8. Nasadte dvierka na ľavý dolný záves dotiahnutím spojnice 2 skrutkami.



ČASŤ 4: OVLÁDANIE

Zapnutie/vypnutie

Po zapojení prívodného kábla do sieťovej zásuvky sa spotrebič automaticky zapne. Na zapnutie (príp. vypnutie) spotrebiča stlačte a podržte tlačidlo zapnutia/vypnutia na 10 sekúnd. Tlačidlo zapnutia a vypnutia bude fungovať, aj keď je aktivovaná funkcia zámky ovládacieho panela.

VAROVANIE:

Aby ste zabránili poškodeniu kompresora, nezapínajte spotrebič skôr ako po 5 minútach od jeho vypnutia.

Zamknutie/odomknutie ovládacieho panela

Na odomknutie ovládacieho panela stlačte a podržte tlačidlá zapnutia/vypnutia a osvetlenia vnútorného priestoru počas 3 sekúnd. Zaznie zvukový signál.

Ovládací panel sa automaticky zamkne po 10 sekundách nečinnosti. Zamknutie bude signalizované zvukovým signálom.

V režime zamknutia nebude aktívne žiadne tlačidlo, okrem tlačidla zapnutie/vypnutie.

Zapnutie/vypnutie osvetlenia vnútorného priestoru

Keď je ovládací panel odomknutý, stlačte tlačidlo na osvetlenie vnútorného priestoru na zapnutie (vypnutie) osvetlenia.

Vnútorný priestor bude osvetlený, dokiaľ znovu nestlačíte tlačidlo na osvetlenie vnútorného priestoru.

Displej

Displej zobrazuje nastavenú teplotu. Ak zmeníte teplotu, teplota vo vnútri spotrebiča sa zmení po približne 10 sekundách.

Ak je teplotný snímač mimo prevádzky, na displeji sa zobrazí „HH“ alebo „LL“ namiesto číslíc a zároveň zaznie zvukový signál. Ak sa tak stane, spotrebič dokáže sám udržať teplotu prostredníctvom kompresora a vetráka.

VAROVANIE:

Aby ste zabránili znehodnoteniu uloženého vína, treba zariadenie pravidelne kontrolovať a v prípade poruchy kontaktovať autorizovaný servis. Zariadenie nedokáže udržovať teplotu prostredníctvom kompresora a vetráka dlhší čas.

Nastavenie teploty

- Rozmedzie nastavenia teploty je od 5 do 22 °C.
- Na nastavenie teploty opakovane stlačte tlačidlá na zvýšenie alebo zníženie teploty.
- Prvým stlačením tlačidiel na zvýšenie a zníženie teploty vyvoláte predchádzajúcu nastavenú teplotu. Ak prístroj zapnete po prerušení dodávky elektrickej energie, predchádzajúca teplota už nebude platná a bude nahradená východiskovou teplotou 12 °C.
- Jedným stlačením tlačidiel na zvýšenie alebo zníženie teploty zvýšite alebo znížite teplotu o 1 °C.
- Novo nastavená teplota sa vo vnútri zariadenia premietne po približne 10 sekundách od nastavenia na displeji.

POZNÁMKA:

Po prvom zapnutí alebo zapnutí po dlhšom vypnutí, je možný rozdiel v nastavenej teplote a teplote na displeji. Jedná sa o normálny jav a tento rozdiel po niekoľkých hodinách pomínie.

Prepínanie medzi °C a °F

Naraz stlačte a podržte tlačidlá na zvýšenie a zníženie teploty počas 5 sekúnd na zmenu teplotnej jednotky z °C na °F a naopak.

Skladovanie vína

- Police sú navrhnuté na skladovanie vína vo fľašiach typu Bordeaux. Maximálny počet fliaš sa môže líšiť v závislosti od veľkosti a rozmerov samotných fliaš.
- Aby ste zabránili poškodeniu tesnenia, pred vysunutím police sa uistite, že dvierka sú úplne otvorené.
- Víno skladujte iba originálne zazátkované.
- V žiadnom prípade nezakrývajte police hliníkovou fóliou alebo iným materiálom, ktorý by mohol brániť voľnému prúdeniu vzduchu.
- Ak spotrebič nebudete dlhší čas používať, odporúčame odpojiť prívodný kábel spotrebiča od sieťovej zásuvky, vyčistiť a nechať pootvorené dvierka, aby mohol vzduch voľne prúdiť a v spotrebiči sa netvoril nežiaduci zápach, vlhkosť a pod.

Tabuľka odporúčaných teplôt na skladovanie vína

Typ vína	Odporúčaná teplota
Červené víno	15 – 18 °C (59 – 64 °F)
Suché/biele víno	9 – 14 °C (48 – 57 °F)
Ružové víno	10 – 11 °C (50 – 52 °F)
Šumivé víno	5 – 8 °C (41 – 46 °F)

ČASŤ 5: PRAVIDELNÁ ÚDRŽBA

Čistenie spotrebiča

Pred začatím čistenia vinotéku odpojte od zdroja energie.

- Vnútorný povrch spotrebiča utrite mäkkou hubkou mierne namočenou v roztoku jedlej soli. Do 1 litra teplej vody pridajte cca 2 polievkové lyžice jedlej sódy.
- Police umyte v teplej vode s trochu kuchynského prípravku na umývanie riadu, opláchnite a vytrite do sucha. Drevené police (ak je nimi vinotéka vybavená) nechajte pred opätovným vložením späť do vinotéky riadne vyschnúť.
- Všetky časti, ktoré umývate mäkkou hubkou mierne namočenou vo vode, treba riadne vysušiť do sucha.
- Vonkajší povrch utrite mäkkou hubkou mierne namočenou v teplej vode s trochu kuchynského prostriedku na umývanie riadu. Utrite do sucha čistou utierkou.

VAROVANIE:

Nepoužívajte drôtenky ani hubky s drôtenkami na nehrdzavejúce povrchy. Tieto by mohli poškodiť povrch.

Na plastové alebo gumové časti nepoužívajte čistiace vosky, koncentrované čistiace prostriedky, bielidlá ani čističe obsahujúce petrolej.

Na plastové časti nikdy nepoužívajte papierové utierky, čističe okien.

Používanie parných čistiacich spotrebičov je extrémne nebezpečné a je teda i prísne zakázané.

Výpadok prúdu

Väčšina výpadkov elektrického prúdu je odstránená do niekoľkých hodín a nemala by mať vplyv na teplotu v spotrebiči, pokiaľ obmedzíte jeho otváranie. Ak však dôjde k výpadku prúdu na dlhší čas, treba učiniť také kroky, aby ste zabránili znehodnoteniu obsahu spotrebiča.

DLHODOBÉ VYRADENIE Z PREVÁDZKY

Ak nebudete vinotéku dlhší čas používať, vykonajte nasledujúce:

Odpojte vinotéku od zdroja energie jej vytiahnutím zo zásuvky. Vnútro vyčistite a vysušte tak, ako je uvedené v časti o čistení vinotéky. Nechajte dvierka otvorené, aby sa vnútri netvoril nepríjemný zápach.

Premiestnenie

- Pred premiestnením treba zo spotrebiča vybrať všetok obsah.
- Zabezpečte voľné časti vo vnútornom priestore (police), napr. lepiacou páskou.
- Vyrovnávacie nohy zaskrutkujte späť, aby ste zabránili ich poškodeniu.
- Zaistite dvierka, napr. lepiacou páskou.
- Zaistite, aby bol spotrebič počas prepravy stále vo vertikálnej polohe. Aby sa spotrebič počas prepravy nepoškodil, môžete ho zaistiť dekou alebo inou mäkkou látkou.

Tipy na úsporu elektrickej energie

- Umiestnite spotrebič mimo dosah tepelných zdrojov a priameho slnečného žiarenia.
- Zaistite dostatočnú ventiláciu. V žiadnom prípade nezakrývajte ventilačné otvory.
- Dvierka otvárajte iba keď treba. Nenechávajte dvierka dlhší čas otvorené, ani dvierka neotvárajte/nezatvárajte príliš často.

ČASŤ 6: ČO MÁM ROBIŤ, AK...

Ak spotrebič nefunguje, ako má, a pred zavolaním do autorizovaného servisu, si najskôr prečítajte nižšie uvedené inštrukcie, ktoré vám pomôžu odstrániť najbežnejšie problémy so spotrebičom. Ak však problém pretrváva, alebo ho nemôžete sami odstrániť, neodkladne vypnite spotrebič, odpojte ho od sieťovej zásuvky a kontaktujte autorizované servisné stredisko.

V žiadnom prípade neopravujte spotrebič sami.

a) Spotrebič nefunguje.

Skontrolujte, prosím, či:

- je zástrčka zapojená v sieťovej zásuvke,
- je spotrebič zapnutý,
- nie je spálená poistka.

b) Spotrebič nedostatočne chladí. / Kompresor spína príliš často.

Skontrolujte, prosím, či:

- je správne nastavená teplota,
- netreba zvýšiť teplotu z dôvodu vonkajšej teploty,
- sa dvierka neotvárajú príliš často,
- sú dvierka správne dovreté,
- je tesnení správne nasadené a riadne tesní.

c) Spotrebič sa príliš často zapína a vypína.

Skontrolujte, prosím, či:

- izbová teplota nie je vyššia ako normálna,
- ste nevložili príliš veľké množstvo vína naraz,
- sa dvierka neotvárajú príliš často,
- sú dvierka správne dovreté,
- je správne nastavená teplota,
- je tesnení správne nasadené a riadne tesní.

d) Svetlo nefunguje.

Skontrolujte, prosím, či:

- je zástrčka zapojená v sieťovej zásuvke,
- nie je spálená poistka,
- svetlo nie je vypnuté.

e) Príliš mnoho vibrácií.

Skontrolujte, prosím, či:

- je spotrebič vyrovnaný,
- nie je niečo uvoľnené vo vnútri spotrebiča alebo kompresora.

f) Spotřebič je příliš hlučný.

Skontrolujte prosím:

- Zvuk trenia môže vytvárať tok chladiaceho média. V takom prípade sa jedná o normálny jav.
- Na konci každého cyklu môžete počuť klokotavý zvuk, ktorý je spôsobený tokom chladiaceho média.
- Sťahovanie a rozťahovanie vnútorných stien môže spôsobovať praskavý zvuk.
- Uistite sa, že spotřebič je vyrovnaný.

g) Dvierka nedoliehajú.

Skontrolujte, prosím, či:

- je spotřebič vyrovnaný,
- dvierka nie sú otočené alebo nesprávne nainštalované,
- tesnenie nie je špinavé,
- police sú na svojom mieste.

h) Na displeji sa zobrazí údaj „HH“ alebo „LL“ namiesto číslíc, príp. je sprevádzaný zvukovým signálom.

- Skontrolujte, prosím, či tepelný snímač nie je mimo prevádzky.

ČASŤ 7: TECHNICKÉ ŠPECIFIKÁCIE

Označenie	PW 19 BI	PW 7 BI
Počet fliaš (ks)	19	7
Objem (l)	58	22
Chladiaci výkon	5-22 °C	5-22 °C
Frekvencia napätia	220-240 V/50 Hz	220-240 V/50 Hz
Výkon	88 W	63 W
Energická trieda	C	C
Spotreba (kWh/24 h)	0,6	0,6
Spotreba za rok kWh	219	219
Rozmer š/h/v (cm)	29,5/56,4/87	15/52,5/87
Hlučnosť	39 dB	39 dB
Hmotnosť	31 kg	19,5 kg
Automatické zamykanie panelu	áno	áno
Možnosť otočenia dverí	áno	áno
Chladiace médium	R600a	R600a
Teplotné zóny	1	1
Automatické odmrazovanie	áno	áno
Klimatická trieda	N	N
Farba	čierna	čierna
Dotykové ovládanie	áno	áno
LED displej	áno	áno

POZNÁMKA:

Vyššie uvedené údaje podliehajú zmenám.

POKYNY A INFORMÁCIE O ZAOBCHÁDZANÍ S POUŽITÝM OBALOM

Použitý obalový materiál odložte na miesto určené obcou na ukladanie odpadu.

LIKVIDÁCIA POUŽITÝCH ELEKTRICKÝCH A ELEKTRONICKÝCH ZARIADENÍ



Tento symbol na produktoch alebo v sprievodných dokumentoch znamená, že použité elektrické a elektronické výrobky nesmú byť pridané do bežného komunálneho odpadu. Pre správnu likvidáciu, obnovu a recykláciu odovzdajte tieto výrobky na určené zberné miesta. Alternatívne v niektorých krajinách Európskej únie alebo v iných európskych krajinách môžete vrátiť svoje výrobky miestnemu predajcovi pri kúpe ekvivalentného nového produktu. Správnou likvidáciou tohto produktu pomôžete zachovať cenné prírodné zdroje a napomáhate prevencii potenciálnych negatívnych dopadov na životné prostredie a ľudské zdravie, čo by mohli byť dôsledky nesprávnej likvidácie odpadov. Ďalšie podrobnosti si vyžiadajte od miestneho úradu alebo najbližšieho zberného miesta. Pri nesprávnej likvidácii tohto druhu odpadu môžu byť v súlade s národnými predpismi udelené pokuty.

Pre podnikové subjekty v krajinách Európskej únie

Ak chcete likvidovať elektrické a elektronické zariadenia, vyžiadajte si potrebné informácie od svojho predajcu alebo dodávateľa.

Likvidácia v ostatných krajinách mimo Európskej únie

Tento symbol je platný v Európskej únii. Ak chcete tento výrobok zlikvidovať, vyžiadajte si potrebné informácie o správnom spôsobe likvidácie od miestnych úradov alebo od svojho predajcu.



Tento výrobok spĺňa všetky základné požiadavky smerníc EÚ, ktoré sa naň vzťahujú.

Zmeny v texte, dizajne a technických špecifikáciách sa môžu meniť bez predchádzajúceho upozornenia a vyhradzujeme si právo na ich zmenu.

Dovozce:
FAST ČR, a.s.
Černokostecká 1621
CZ-25101 Říčany

Dovozca:
FAST PLUS s.r.o.
Na pántoch 18
SK-831 06 Bratislava

PHILCO[®] 

**is a registered trademark used under license from
Electrolux International Company, U.S.A.**