

Elektrinė maisto pjaustyklė

Naudotojo vadovas



SENCOR®

SFS 1000WH / SFS 1001GR

SFS 1070WH / SFS 1071GR

Prieš pradėdami naudoti šį prietaisą, įdėmiai perskaitykite šį naudotojo vadovą net ir tuomet, jeigu jau esate įgudę naudoti tokio tipo prietaisus. Šį prietaisą naudokite tik pagal nurodymus, aprašytus šiame naudotojo vadove. Laikykite šį naudotojo vadovą saugioje, lengvai pasiekiamoje vietoje, kad juo galima būtų pasinaudoti ir vėliau.

Rekomenduojame išsaugoti originalią pakavimo dėžę, pakavimo medžiagas, pirkimo čekį ir garantijos kortelę garantijos galiojimo laikotarpiu. Prireikus gabenti, supakuokite šį prietaisą, naudodami tik originalias pakavimo medžiagas.

Elektrinė maisto pjaustyklė

SFS 1000WH / SFS 1001GR / SFS 1070WH / SFS 1071GR

TURINYS

SVARBIOS SAUGOS INSTRUKCIJOS	3
ELEKTRINĖS MAISTO PJAUSTYKLĖS APRAŠYMAS	4
PRIEŠ PRADĖDAMI NAUDOTI	5
ELEKTRINĖS MAISTO PJAUSTYKLĖS SURINKIMAS	5
ELEKTRINĖS MAISTO PJAUSTYKLĖS NAUDOJIMAS	6
VALYMAS IR TECHNINĖ PRIEŽIŪRA	8
SANDĖLIAVIMAS	8
TECHNINĖS SPECIFIKACIJOS	8
NURODYMAI, KAIP IŠMESI PANAUDOTAS PAKAVIMO MEDŽIAGAS MEDŽIAGOS	9
ELEKTRONINIŲ IR ELEKTRINIŲ BUITINIŲ PRIETAISŲ IŠMETIMO INSTRUKCIJA	9

Elektrinė maisto pjaustyklė

SFS 1000WH / SFS 1001GR / SFS 1070WH / SFS 1071GR



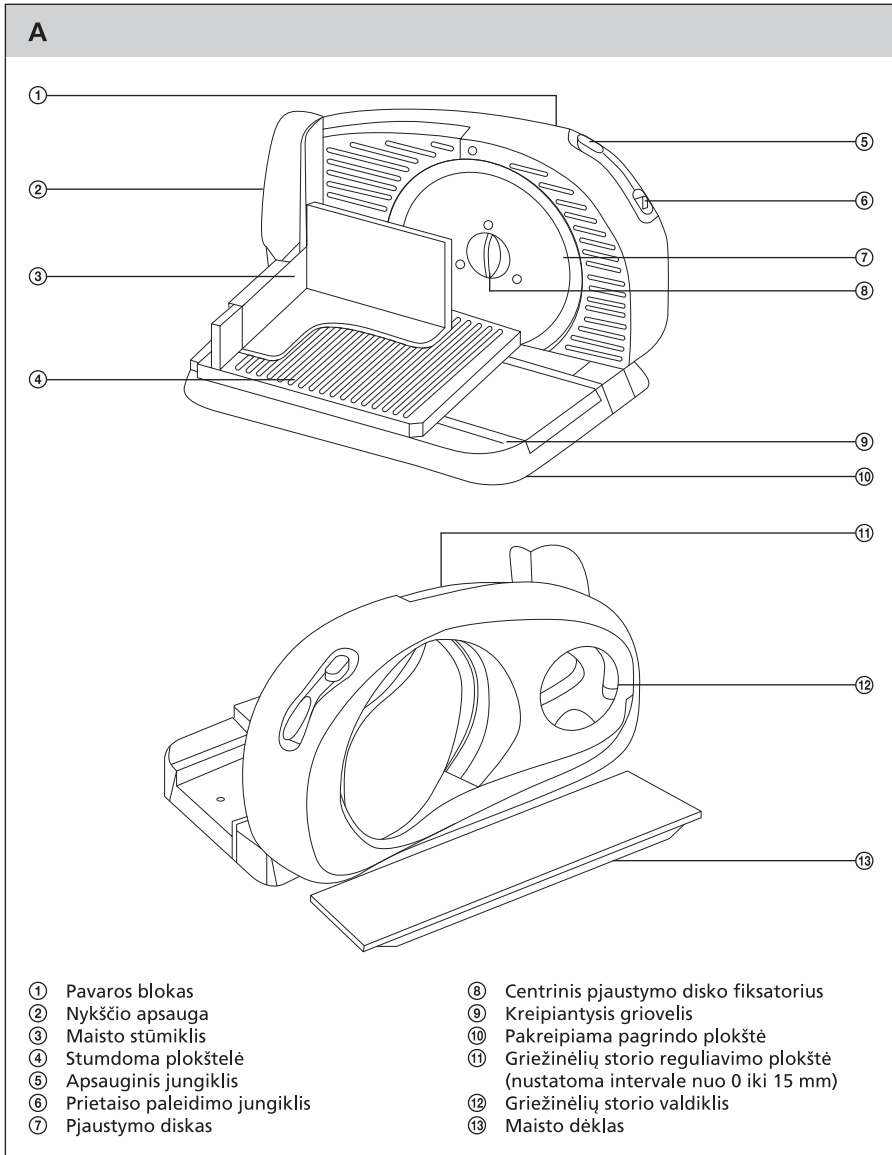
SVARBIOS SAUGOS INSTRUKCIJOS ATIDŽIAI PERSKAITYKITE IR IŠSAUGOKITE ATEIČIAI

- Ribotų fizinių, jutiminių arba protinių gebėjimų asmenys gali naudotis šiuo buitiniu prietaisu arba asmenys, turintys nedaug patirties ir žinių, jei jie bus prižiūrimi arba parengti saugiai naudotis buitiniu prietaisu ir supras potencialius kylančius pavojus.
- Vaikams draudžiama eksploatuoti šį buitinį prietaisą ar su juo žaisti. Laikykite buitinį prietaisą ir jo maitinimo kabelį vaikams nepasiekiamoje vietoje.
- Prieš įjungdami šį prietaisą į elektros lizdą, įsitikinkite, ar ant jo esančioje etiketėje nurodyta įtampa atitinka jūsų namų elektros lizdo įtampą.
- Jokių būdu nenaudokite priedų, kurie nebuvo patiekti su šiuo prietaisu arba nebuvo išskirtinai gamintojo rekomenduoti naudoti su šiuo prietaisu.
- Šis gaminytis skirtas naudoti buityje.
- Nenaudokite jo pramoninėje aplinkoje ar lauke!
- Nestatykite prietaiso ant palangės ar nestabilius paviršiaus. Būtinai statykite prietaisą ant lygaus, sauso, stabilaus paviršiaus.
- Nestatykite šio prietaiso šalia atviros liepsnos ar šilumą skleidžiančių įrenginių.
- Užtikrinkite, kad maitinimo kištuko kontaktai nesiliestų su vandeniu ar drėgme.
- Neplaukite pavaros bloko po tekančiu vandeniu, taip pat nenardinkite į vandenį arba kitokį skystį.
- Prietaisą naudokite tik maistui pjaustyti išskyrus kietą keptą maistą, šaldytą maistą, maistą plastikinėje arba aliuminio folijoje, mėšą su kaulais, vaisius su kauliukais ir pan.
- Kiekvieną kartą prieš naudodami patikrinkite, ar pjaustymo diskas tinkamai pritvirtintas prie prietaiso.
- Maistui link pjaustymo disko stumti naudokite tik maisto stūmiklį, pateiktą su šiuo prietaisu.
- Nelieskite besisukančio pjaustymo disko.
- Jei maisto prikibty ant pjaustymo disko, nuvalykite jį plastikine mentele. Prieš valydami prietaisą, išjunkite ir atjunkite jį nuo elektros lizdo.
- Nekiškite savo pirštų ar kitų daiktų, pvz., peilių, šakučių ir pan., tarp griežinėlių storio reguliavimo plokštę ir pjaustymo peilio.
- Prieš išimdami maistą, būtinai patikrinkite, ar pjaustymo diskas visiškai sustojęs.
- Maksimali nepertraukiamo naudojimo trukmė – 5 minutės. Po 5 minučių darbo padarykite 15 minučių pertrauką.
- Jei ketinate prietaiso nenaudoti, palikti jį be priežiūros, prieš jį surinkdami arba valydami būtinai atjunkite nuo maitinimo lizdo.
- Norėdami atjungti prietaisą nuo maitinimo tinklo, traukite už kištuko, o ne už maitinimo kabelio. Kitaip rizikuojate pažeisti maitinimo kabelį arba maitinimo lizdą. Ištraukite kabelį iš maitinimo lizdo atsargiai traukdami maitinimo kabelio kištuką.
- Dirbdami su pjaustymo disku, būkite itin atsargūs, kad išvengtumėte ašmenų sukeltų sužalojimų.
- Jei pastebėsite, kad pažeistas maitinimo laidas, pakeiskite jį ekspertiniame techninės priežiūros centre. Draudžiama naudoti prietaisą su apgadintu maitinimo laidu arba kištuku.
- Kad išvengtumėte sužalojimo dėl elektros smūgio, neremontuokite prietaiso patys ir jo nereguliuokite. Visi prietaiso remonto ar reguliavimo darbai turi būti atliekami įgaliotame aptarnavimo centre. Bandant patiems taisyti arba reguliuoti šį prietaisą garantiniu laikotarpiu, garantija gali nebegalioti.

Elektrinė maisto pjaustyklė

SFS 1000WH / SFS 1001GR / SFS 1070WH / SFS 1071GR

ELEKTRINĖS MAISTO PJAUSTYKLĖS APRAŠYMAS



Elektrinė maisto pjaustyklė

SFS 1000WH / SFS 1001GR / SFS 1070WH / SFS 1071GR



PRIEŠ PRADĖDAMI NAUDOTI

- 1) Išimkite prietaisą ir visus priedus iš pakuotės.
- 2) Karštu vandeniu ir indų plovikliu nuplaukite priedus (išardytą pjaustymo diską A⑦, stumdomą plokštelę A④, maisto stūmiklį A③, nykščio apsaugą A② ir maisto dėklą A⑩), kurie turi sąlytį su maisto produktais. Tada išskalaukite juos po tekančio vandens srove ir gerai nusausinkite šluoste. Nušluostykite griežinėlių storio reguliavimo plokštę A① drėgna šluoste ir nusausinkite virtuviniu rankšluosčiu.

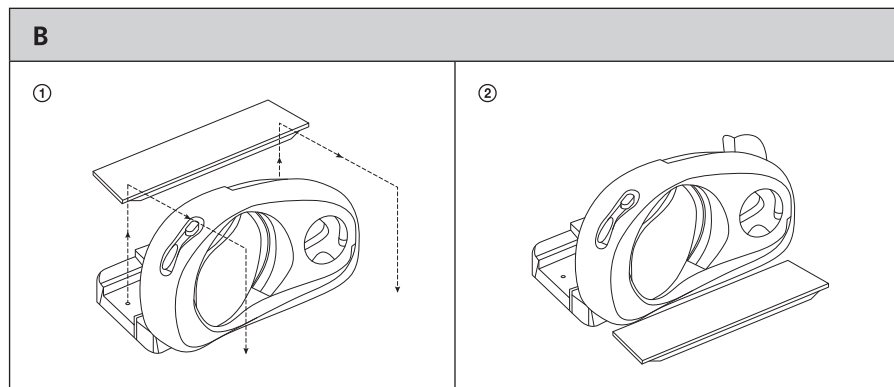


Dėmesio:

Dirbdami su pjaustymo disku A⑦ būkite itin atsargūs, kad išvengtumėte ašmenų sukeltų sužalojimų.

ELEKTRINĖS MAISTO PJAUSTYKLĖS SURINKIMAS

- 1) Pastatykite maisto pjaustyklę ant lygaus, sauso ir stabilaus paviršiaus, pvz., virtuvinio stalo.
- 2) Pakreipkite pagrindo plokštę A⑩ į horizontalią padėtį, išimkite maisto dėklą A⑩ ir padėkite jį šalia maisto pjaustyklės.



- 3) Užfiksuokite pjaustymo peilį A⑦ pavaros bloke A①, pasukdami montavimo centrą A⑧ prieš laikrodžio rodyklę, kad jis sustotų.



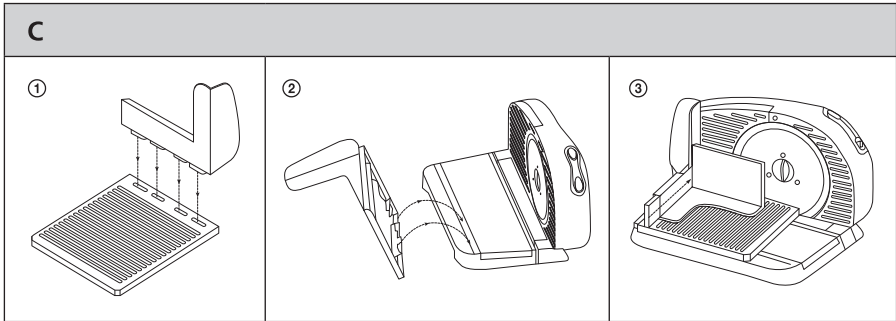
Dėmesio:

Tvarkydami pjaustymo diską, naudokite centrinį fiksatorių A⑧. Nelieskite ašmenų, kad nesusižeistumėte.

- 4) Storio reguliavimo ratuku A⑨ nustatykite plokštelę A① į nulinę (0 mm) padėtį. Prijunkite nykščio apsaugą A② prie stumdomos plokštelės A④. Nustatykite stumdomą plokštelę A④ ant šarnyrinės pagrindo plokštės A⑩ (žr. C② pav.), kad iškyšos stumdomos plokštelės A④ dugne būtų įstatytos į kreipiantįjį griovelį šarnyrinėje pagrindo plokštėje A⑩. Stumdoma plokštelė A④ įstatyta tinkamai, kai ją galima lengvai pastumti pirmyn ir atgal. Iš šono sumontuokite maisto stūmiklį A③ ant nykščio apsaugos A②.

Elektrinė maisto pjaustyklė

SFS 1000WH / SFS 1001GR / SFS 1070WH / SFS 1071GR



5) Dabar maisto pjaustyklė parengta naudoti.

ELEKTRINĖS MAISTO PJAUSTYKLĖS NAUDOJIMAS

- 1) Valdikliu A⑫ nustatykite plokštę A⑪ į reikiamą padėtį.
- 2) Prijunkite maitinimo kabelį prie maitinimo lizdo.



Dėmesio:

Prieš jungdami maitinimo kabelį prie maitinimo lizdo, patikrinkite, ar pjaustymo diskas A⑦ tinkamai pritvirtintas prie pavaros bloko A①.

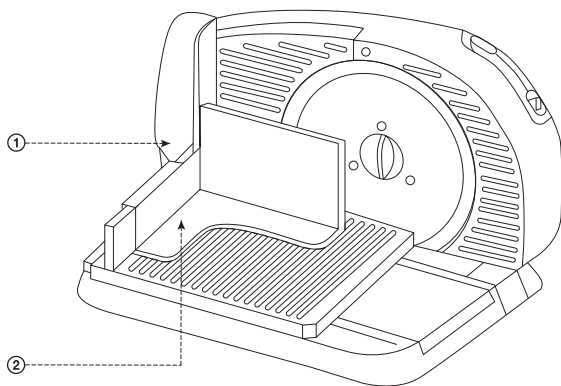
- 3) Padėkite maistą ant stumdomos plokštelės A④, kad jis būtų tarp maisto stūmiklio A③ ir plokštės, skirtos griežinėlių storiui nustatyti A⑩.
- 4) Kairiosios rankos nykščiu nuspauskite apsauginį jungiklį A⑤ ir laikykite jį nuspaustą. Kairiosios rankos smiliumi nuspauskite maitinimo jungiklį A⑥. Pavaros blokas A① įsijungs ir pradės suksti pjaustymo diskas A⑦. Padėkite dešinėsios rankos nykštį ant nykščio apsaugos A②, o likusius pirštus – ant išorinės maisto stūmiklio pusės A③. Perslinkite stumdomą plokštę A④ pirmyn ir atgal, tada maisto stūmikliu A③ pristumkite maistą prie pjaustymo disko A⑦. Supjauti griežinėliai sukris ant plokštelės A⑬.

Elektrinė maisto pjaustyklė

SFS 1000WH / SFS 1001GR / SFS 1070WH / SFS 1071GR

LT

D



- ① Dešinėsios rankos nykščio vieta
- ② Likusių dešinėsios rankos pirštų vieta



Pastaba:

Jei pjaustydami bet kuriuo metu atleisite jungiklį A⑥, pjaustyklė išsijungs.

Jei prie pjaustymo disko A⑦ prikibo maisto, nutraukite pjaustymą ir nuvalykite pjaustymo diską A⑦ plastikine mentele. Prieš valydami maisto pjaustyklę, išjunkite ir atjunkite ją nuo elektros lizdo. Rekomenduojame prieš pjaustant sūrį sudrėkinti pjaustymo diską A⑦.

Nuo kai kurių maisto produktų gali išblukti plastikas. Vis dėlto tai neturi jokios įtakos maisto pjaustyklės veikimui.

- 5) Išjunkite maisto pjaustyklę, atleisdami jungiklius A⑤ ir A⑥.
- 6) Prieš paimdami griežinėlius arba nesupjaustyto maisto likučius patikrinkite, ar pjaustymo diskas A⑦ visiškai sustojo.
- 7) Baigę naudotis prietaisu, atjunkite jį nuo elektros tinklo.

Elektrinė maisto pjaustyklė

SFS 1000WH / SFS 1001GR / SFS 1070WH / SFS 1071GR

VALYMAS IR TECHNINĖ PRIEŽIŪRA

- Prieš valydami prietaisą, būtinai išjunkite ir atjunkite jį nuo elektros lizdo. Storio reguliavimo ratuku A⑫ nustatykite plokštelės A⑩ nulinę (0 mm) padėtį.
- Po kiekvieno naudojimo reikia iš maisto pjaustyklės pašalinti maisto likučius. Švarių vandeniu sudrėkinta šluoste nuvalykite su maistu sąlytį turinčias dalis ir nususinkite jas kita šluoste.
- Jei reikės išvalyti nuodugniau, išardykite maisto stūmiklį A③, stumdama plokštelę A④ ir pjaustymo diską A⑦. Išplaukite šias dalis šiltu vandeniu su indų plovikliu. Tada gerai nuskalaukite po tekančio vandens srove ir nususinkite.



Pastaba:

Išmontuokite pjaustymo peilį A⑦, sukdami montavimo centrą A⑧ pagal laikrodžio rodyklę ir nuimdami jį nuo pavaro A①.



Dėmesio:

Su pjaustymo disku A⑦ elkitės ypač atsargiai. Nelieskite asmenų, kad nesusižeistumėte.

- Prieš naudodami kitą kartą surinkite prietaisą pagal instrukcijas, pateiktas skyriuje „Elektrinė maisto pjaustyklės surinkimas“.
- Sausa šluoste nušluostykite išorinį pavaro bloko ir pagrindo plokštės paviršius.
- Valymui nenaudokite skiediklių, tirpiklių ar braižančių valymo medžiagų.

SANDĖLIAVIMAS

- Jeigu prietaiso ketinate nenaudoti, padėkite jį į sausą ir vaikams nepasiekiamą vietą.

TECHNINĖS SPECIFIKACIJOS

Nominalus įtamos intervalas	220–240 V
Nominalus dažnis	50 Hz
Nominalus galios įvadas.....	100 W
Apsaugos nuo elektros smūgio saugos klasė	II
Triukšmo lygis	69 dB(A)

Deklaruojamas šio prietaiso triukšmo emisijos lygis yra 69 dB(A). Tai atitinka garso galios A lygį ir yra siejama su 1 pW atskaitine garso galia.

Techninių terminų žodynelis

Apsaugos nuo elektros smūgio klasė:

II klasė – apsauga nuo elektros smūgio užtikrinama įrengiant dvigubą arba itin patvarią izoliaciją.

Pasiekame teisę keisti tekstą ir techninius parametrus.

Elektrinė maisto pjaustyklė

SFS 1000WH / SFS 1001GR / SFS 1070WH / SFS 1071GR

LT

NURODYMAI, KAIP IŠMESI PANAUDOTAS PAKAVIMO MEDŽIAGOS MEDŽIAGOS

Išmeskite pakavimo medžiagas į tam skirtą atliekų išmetimo vietą.

ELEKTRONINIŲ IR ELEKTRINIŲ BUITINIŲ PRIETAISŲ IŠMETIMO INSTRUKCIJA



Šis ant gaminių pažymėtas arba originaliuose dokumentuose esantis ženklas reiškia, kad panaudotų elektrinių arba elektroninių įrenginių negalima išmesti kartu su standartinėmis buitinėmis atliekomis. Siekiant šiuos gaminius išmesti, perdirbti ar pakeisti susidėvėjusius įrenginius naujais, juos reikia atiduoti į nustatytus atliekų surinkimo punktus. Arba, alternatyviai, kai kuriose Europos Sąjungos valstybėse narėse arba kitose Europos šalyse įsigydami atitinkamą naują gaminį, senus gaminius galite grąžinti vietos pardavėjams. Tinkamai išmesdami šį gaminį, padėsite tausoti brangius gamtinius išteklius ir išvengti potencialiai neigiamo poveikio aplinkai, kuris gali būti padarytas netinkamai išmetus atliekas. Išsamesnės informacijos pasiteiraukite savo savivaldybėje arba artimiausiame atliekų surinkimo punkte. Atsižvelgiant į nacionalinius teisės aktus, už netinkamą šio tipo atliekų išmetimą gali būti taikomos nuobaudos.

Europos Sąjungos valstybių narių verslo subjektams

Jeigu norite išmesti elektrinius arba elektroninius prietaisus, reikiamos informacijos teiraukitės pas savo pardavėją arba tiekėją.

Atliekų išmetimas kitose, ne Europos Sąjungos šalyse

Šis ženklas galioja Europos Sąjungoje. Jeigu norite išmesti šį gaminį, teiraukitės reikiamos informacijos apie tinkamą atliekų išmetimo būdą vietos savivaldybėje arba pas savo pardavėją.

Šis gaminyje atitinka ES reglamento dėl elektromagnetinio suderinamumo ir elektros saugos reikalavimus.



Šis gaminyje atitinka visus atitinkamus pagrindinius ES reglamentų reikalavimus.

Elektrinė maisto pjaustyklė

SFS 1000WH / SFS 1001GR / SFS 1070WH / SFS 1071GR