

Kuchnia elektryczna z płytami grzejnymi

Instrukcja obsługi

PL



SENCOR®

SEO 2028BK

Przed użyciem tego urządzenia prosimy o dokładne zaznajomienie się z niniejszą instrukcją, nawet jeżeli używają Państwo produktu podobnego typu. Z urządzenia należy korzystać wyłącznie tak, jak zostało to opisane w niniejszej instrukcji. Instrukcję należy zachować do ewentualnego zastosowania w przyszłości.

Zalecamy zachować oryginalny karton służący do transportu urządzenia, materiały pakunkowe, dowód sprzedaży i kartę gwarancyjną minimalnie przez okres obowiązywania gwarancji. W razie transportu urządzenie należy zapakować do oryginalnego pudełka, w którym było dostarczone od producenta.

SPIS TREŚCI

ISTOTNE WSKAZÓWKI BEZPIECZEŃSTWA	3
OPIS PIEKARNIKA ELEKTRYCZNEGO	6
OPIS DOSTARCZANYCH AKCESORIÓW	7
OPIS PANELU STEROWANIA	8
PRZED PIERWSZYM UŻYCIEM	9
KORZYSTANIE Z PIEKARNIKA ELEKTRYCZNEGO I PŁYT GRZEWCZYCH	9
CZYSZCZENIE I KONSERWACJA	11
DANE TECHNICZNE	11
WSKAZÓWKI I INFORMACJE DOTYCZĄCE GOSPODARKI ZUŻYTYM OPAKOWANIEM	12
UTYLIZACJA ZUŻYTYCH URZĄDZEŃ ELEKTRYCZNYCH I ELEKTRONICZNYCH	12

ISTOTNE WSKAZÓWKI BEZPIECZEŃSTWA

- Z niniejszego urządzenia mogą korzystać dzieci w wieku od 8 lat oraz osoby o obniżonych zdolnościach fizycznych i umysłowych lub niewielkim doświadczeniu i wiedzy, o ile jest nad nimi sprawowany nadzór lub zostały one pouczone o korzystaniu z urządzenia w bezpieczny sposób i zdają sobie sprawę z ewentualnego niebezpieczeństwa. Dzieci nie powinny się bawić urządzeniem. Czyszczenia i konserwacji nie powinny wykonywać dzieci poniżej 8 roku życia oraz dzieci bez nadzoru osoby odpowiedzialnej za ich bezpieczeństwo.
- Urządzenie i jego kabel sieciowy należy przechowywać poza zasięgiem dzieci poniżej 8 roku życia.



Uwaga:

Tego urządzenia nie należy obsługiwać za pomocą programatora, zewnętrznego wyłącznika czasowego lub pilota zdalnego sterowania.



Uwaga: Gorąca powierzchnia

Temperatura dostępnych powierzchni pracującego urządzenia może być podwyższona. Nie dotykaj rozgrzanej powierzchni. Może dojść do oparzenia skóry. W celu otwarcia i zamknięcia piekarnika skorzystaj z uchwyty. Podczas przenoszenia rozgrzanych naczyń lub akcesoriów (blacha do pieczenia, ruszt do grillowania lub rożen) należy korzystać z rękawicy kuchennej.

ISTOTNE WSKAZÓWKI BEZPIECZEŃSTWA

PROSIMY UWAGAŃNIE PRZECZYTAĆ I ZACHOWAĆ NA PRZYSZŁOŚĆ.

- Przed podłączeniem urządzenia do gniazdka sieciowego upewnij się, że napięcie podane na tabliczce znamionowej jest zgodne z napięciem elektrycznym w gniazdku.
- Urządzenie należy podłączyć wyłącznie do gniazdka ze stykiem ochronnym.
- Obwód elektryczny, do którego zamierzasz podłączyć urządzenie, musi być wyposażony w wyłącznik elektryczny dostosowany do obciążenia odpowiadającego poborowi prądu elektrycznego tego urządzenia. Nie włączaj równocześnie innego urządzenia, które mogłoby spowodować nadmierne obciążenie obwodu elektrycznego i zadziałanie wyłącznika elektrycznego.
- Urządzenie jest przeznaczone wyłącznie do opracowania ciepłego potraw w warunkach domowych. Nie wykorzystuj go do celów komercyjnych, przemysłowych ani laboratoryjnych.
- Nie używaj urządzenia na dworze.
- Nie stawiaj urządzenia na parapetach okiennych lub na niestabilnych powierzchniach. Urządzenie musi być zawsze zainstalowane na równej, suchej i stabilnej powierzchni.
- Aby nie doszło do uszkodzenia urządzenia, nie umieszczaj go w pobliżu otwartego ognia lub urządzenia będącego źródłem ciepła.
- Urządzenia należy używać wyłącznie z oryginalnym wyposażeniem producenta.
- Nie zakrywaj ani nie blokuj w żaden inny sposób otworów wentylacyjnych urządzenia. Zadbaj o to, aby nie przedostała się do nich ciecz ani przedmioty obce.
- Podczas pracy urządzenia należy zapewnić dostateczną przestrzeń dla obiegu powietrza nad urządzeniem i wokół niego. Nie należy używać urządzenia w pobliżu przedmiotów wykonanych z materiałów palnych, takich jak zasłony, ścierki do wycierania naczyń itp.
- Nie pozostawiaj pracującego urządzenia bez nadzoru.

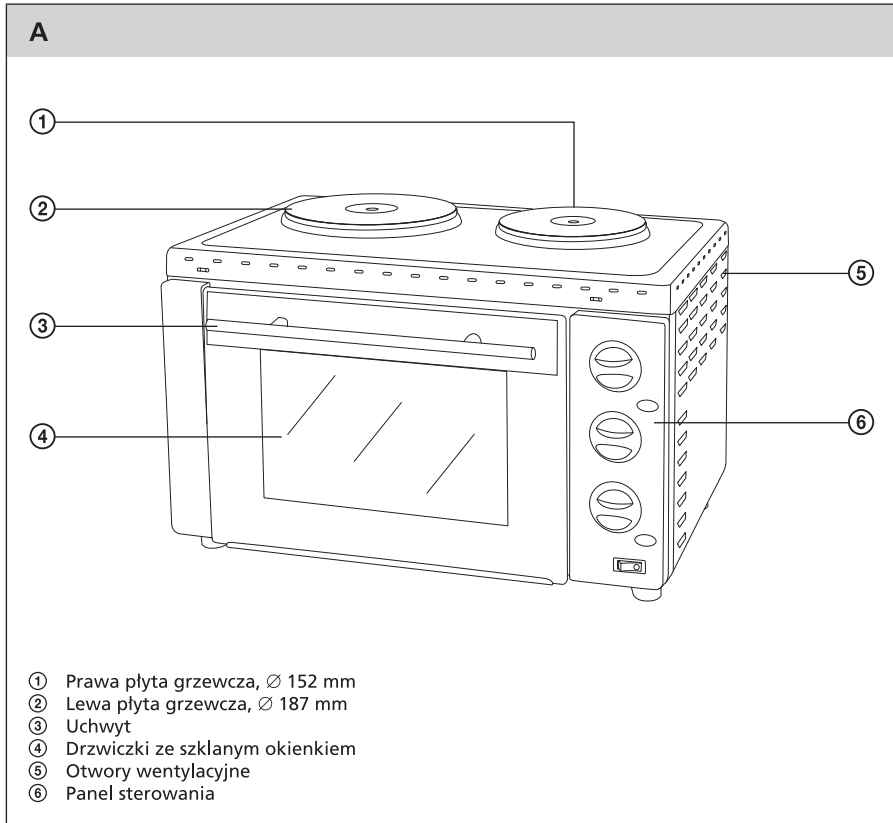


Uwaga:

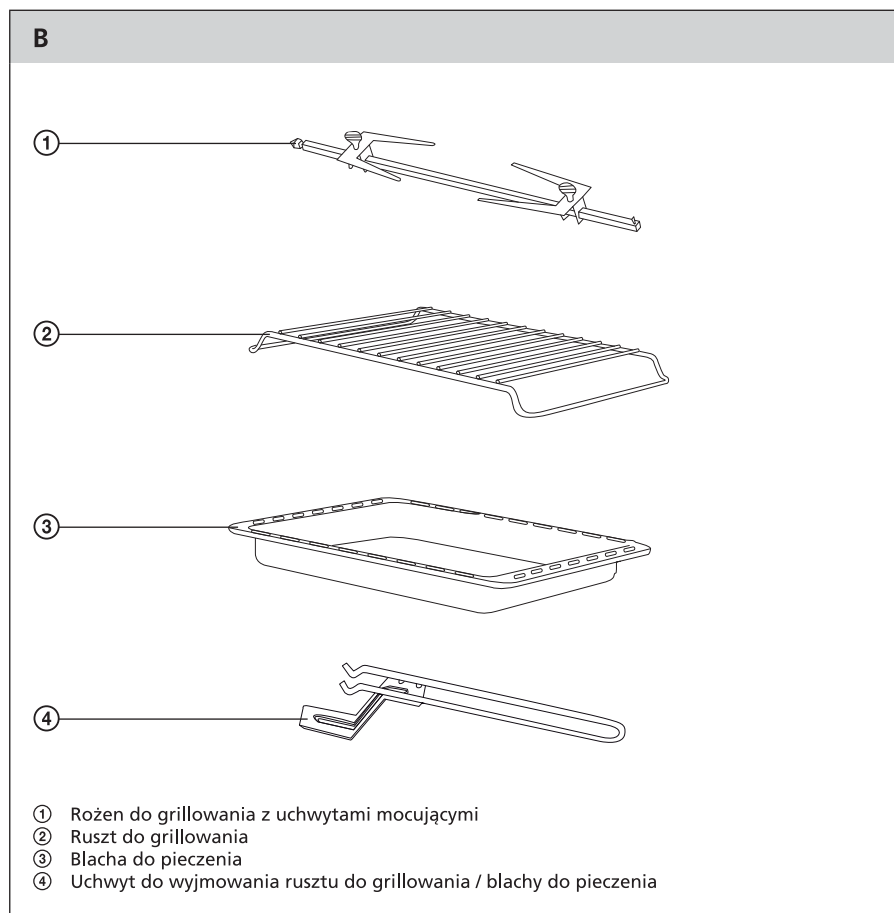
Po otwarciu drzwiczek dochodzi do wydobywania się gorącego powietrza z rozgrzanego wnętrza piekarnika. Powoli otwórz drzwiczki.

- Podczas pieczenia w piekarniku lub gotowania na płytach grzewczych nie używaj naczyń kuchennych z plastiku ani z papieru.
- Wnętrze piekarnika i płyty grzewcze nie służą do magazynowania potraw ani do odkładania przedmiotów.
- Jeśli zauważysz dym, natychmiast wyłącz urządzenie i wyjmij wtyczkę z gniazdka sieciowego. Drzwiczki piekarnika należy pozostawić zamknięte, aby uniemożliwić rozszerzenie się ewentualnego ognia.
- Nie zanurzaj urządzenia ani kabla sieciowego do wody ani innej cieczy.
- Regularnie czyść urządzenie zgodnie z wskazówkami podanymi w rozdziale Czyszczenie i konserwacja. W przeciwnym wypadku może dojść do powstania niebezpiecznej sytuacji (zapalenie resztek potraw itp.).
- Przed czyszczeniem lub przemieszczeniem należy pozostawić urządzenie do ostygnięcia.
- Zadbaj o to, aby kabel sieciowy nie zwisał poza krawędź stołu, aby nie dotykał gorącej powierzchni ani by nie doszło do jego kontaktu z wodą ani wilgocią. Nie kładź na kablu sieciowym ciężkich przedmiotów.
- Nie odłączaj urządzenia od gniazdka poprzez pociąganie za kabel sieciowy. Mogłoby dojść do uszkodzenia kabla lub gniazdka. Aby odłączyć urządzenie od gniazdka skorzystaj z wtyczki kabla sieciowego.
- Nie używaj urządzenia, jeśli nie działa ono prawidłowo lub jest w jakikolwiek sposób uszkodzone. Naprawa urządzenia lub wymiana uszkodzonego kabla zasilającego powinna zostać wykonana wyłącznie przez autoryzowany serwis, aby zapobiec powstaniu niebezpiecznej sytuacji.

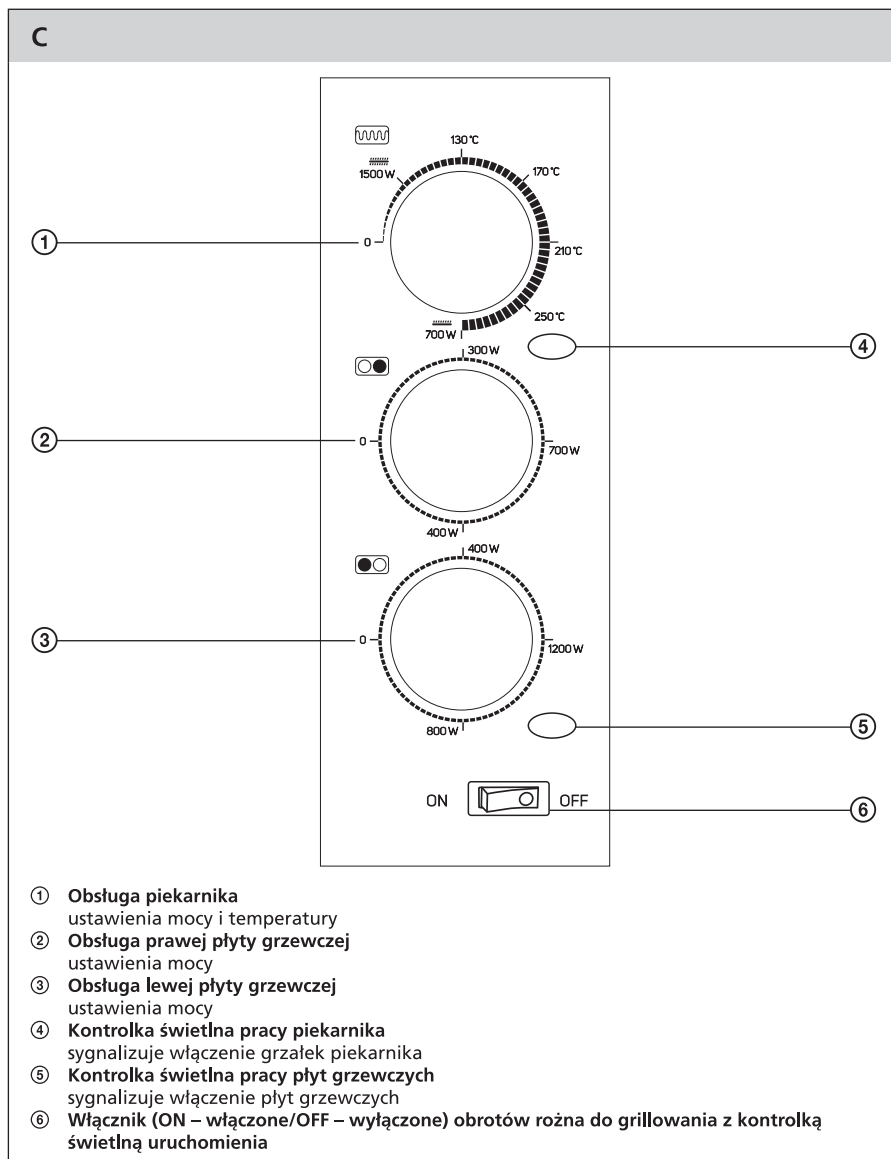
OPIS PIEKARNIKA ELEKTRYCZNEGO



OPIS DOSTARCZANYCH AKCESORIÓW



OPIS PANELU STEROWANIA



PRZED PIERWSZYM UŻYCIEM

- 1 Przed pierwszym użyciem wyjmij piekarnik i jego wyposażenie z materiału opakowaniowego.
- 2 Akcesoria (blacha do pieczenia, ruszt do grillowania i rożen) należy umyć w ciepłej wodzie z dodatkiem płynu do mycia naczyń. Następnie opłucz je pod czystą bieżącą wodą i dokładnie wysusz.
- 3 Aby pozbawić piekarnik ewentualnego nieprzyjemnego zapachu z produkcji, włóż go na 10 minut przy temperaturze ustawionej na 250 °C. Przed uruchomieniem upewnij się, że wewnątrz piekarnika nie pozostał żaden materiał opakowaniowy.



Uwaga:

Przy pierwszym uruchomieniu piekarnika może pojawić się słaby dym. Jest to całkowicie normalne zjawisko.

KORZYSTANIE Z PIEKARNIKA ELEKTRYCZNEGO I PŁYT GRZEWCZYCH

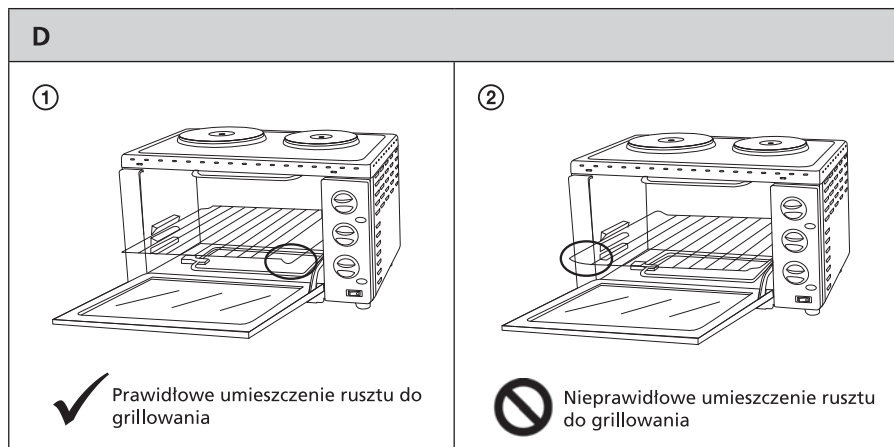
- Podłącz kabel piekarnika elektrycznego do gniazdka napięcia elektrycznego.

1. OBSŁUGA PIEKARNIKA ELEKTRYCZNEGO

A. Uruchomienie górnej i dolnej grzałki i ustawienie temperatury

W celu uruchomienia górnej i dolnej grzałki przekręć pokrętkę C① na pozycję 1500 W, a następnie wybierz odpowiednią temperaturę w zakresie 130–250 °C. To ustawienie jest odpowiednie do pieczenia lub podgrzewania potraw.

Podgrzewaj piekarnik przez 5 minut. Potrawy, które chcesz piec lub podgrzewać, umieść na blasze do pieczenia B③, na ruszcie do grillowania B② lub w odpowiednim naczyniu, które zamierzasz umieścić na ruszcie do grillowania B②. Otwórz drzwiczki piekarnika A④. Włóż blachę B③ lub ruszt B② do poziomych kolein, które są umieszczone równolegle na bocznych ścianach wewnątrz piekarnika i wsuń go w kierunku tylnej ścianki piekarnika.



Jeśli zamierzasz piec potrawy bezpośrednio na ruszcie do grillowania B②, umieść pod nim blachę B③ z wodą, aby mógł na nią sływać sok z potraw.

Zamknij drzwiczki piekarnika A④ i podczas pieczenia regularnie sprawdzaj stan potraw.



Rada:

Aby potrawy nie przywierały do rusztu do grillowania B②, należy posmarować je olejem. Aby nie dopuścić do przywarcia potraw do blachy B③, połóż na niej papier do pieczenia.

W celu wyjęcia z piekarnika rozgrzanego rusztu do grillowania B② lub blachy B③ można skorzystać z uchwytu B④. Przed wyjęciem z piekarnika rusztu B② lub blachy B③, zdejmij z niej potrawy, ewentualnie naczynia, w których potrawy były przygotowywane. Odłóż rozgrzany ruszt B② lub blachę B③ na podkładkę żaroodporną.



Uwaga:

Podczas pracy urządzenia grzałki na przemian włączają się i wyłączają w celu utrzymania ustalonej temperatury wewnątrz piekarnika.

B. Uruchomienie górnej grzałki i obroty rożna do grillowania

W celu uruchomienia górnej grzałki obróć pokrętko C① na pozycję 700 W. Dopóki pokrętko C① będzie ustawione w tej pozycji, górna grzałka będzie pracować i nie będzie można regulować temperatury. To ustawienie jest odpowiednie do zapiekania lub grillowania potraw.

Rozgrzewaj piekarnik przez 5 minut, a następnie włóż potrawy do piekarnika. Jeśli chcesz skorzystać z akcesoriów B② lub B③, postępuj zgodnie z zaleceniami podanymi w punkcie A niniejszego rozdziału. Jeśli chcesz skorzystać z rożna do grillowania B① i uruchomić funkcję obracania rożna, przestrzegaj poniższych zaleceń. Nadziej mięso na rożen B① i przymocuj go z obu stron uchwytami. Upewnij się, że włącznik C⑥ jest ustawiony na pozycję OFF (wyłączone) i otwórz drzwiczki piekarnika A④. Jeden koniec rożna B① włóż do uchwytu znajdującego się po prawej stronie wnętrza piekarnika, a drugi koniec włóż do otworu po prawej stronie piekarnika. Upewnij się, że rożen B① jest prawidłowo umocowany. Włóż do spodnich kolein blachę B③ z wodą, aby mógł do niej spływać sok z mięsa. Zamknij drzwiczki piekarnika A④ i w celu uruchomienia obrotów rożna do grillowania B① przełącz włącznik C⑥ na pozycję ON (włączone). Podczas pieczenia regularnie sprawdzaj stan potraw.



Uwaga:

Maksymalny ciężar potraw, którymi można obciążyć rożen do grillowania, wynosi 2 kg.

C. Zakończenie pracy piekarnika

W celu wyłączenia piekarnika ustaw pokrętko C① na pozycję 0. Jeśli włącznik obracania rożna C⑥ jest ustawiona na pozycję ON (włączone), przełącz go na pozycję OFF (wyłączone).

2. OBSŁUGA PŁYT GRZEW CZYCH

A. Ustawienia mocy płyt grzewczych

Za pomocą pokrętkła C② lub C③ ustaw odpowiednią moc płyty grzewczej A① lub A②.

PŁYTA GRZEW CZYCHA	USTAWIENIE MOCY
Prawa płyta grzewcza A①	300 W, 400 W lub 700 W
Lewa płyta grzewcza A②	400 W, 800 W lub 1200 W

Postaw na płycie grzewczej garnek z potrawami i podczas gotowania regularnie sprawdzaj ich stan.

B. Wyłączanie płyt grzewczych

Aby wyłączyć płytę grzewczą A① lub A② przekręć pokrętko C② lub C③ na pozycję 0.



Uwaga:

Jednocześnie można włączyć obie płyty grzewcze i piekarnik.

Nie pozostawiaj włączonych płyt grzewczych bez ustawionych naczyń. Może to mieć negatywny wpływ na ich żywotność.

- Po zakończeniu używania urządzenia odłącz przewód zasilania z gniazdka elektrycznego i poczekaj do wystygnięcia piekarnika.

CZYSZCZENIE I KONSERWACJA

- Przed rozpoczęciem czyszczenia należy odłączyć urządzenie od gniazdka napięcia elektrycznego i pozostawić je do wystygnięcia.
- Użyte akcesoria należy dokładnie umyć w ciepłej wodzie z dodatkiem płynu do mycia naczyń. Następnie oplucz je pod czystą bieżącą wodą i dokładnie wysusz.
- Aby usunąć ewentualne zanieczyszczenia i resztki potraw z wnętrza piekarnika, skorzystaj ze ściereczki zwilżonej czystą wodą lub roztworem ciepłej wody i neutralnego środka do mycia naczyń. Części, które umyleś płynem do mycia naczyń, wytrzyj ściereczką zwilżoną czystą wodą. Następnie wytrzyj do sucha wszystkie części.
- Jeśli jest zanieczyszczona obudowa lub panel sterowania piekarnika, wytrzyj je delikatnie zwilżoną ściereczką i wysusz.
- Zadbaj o to, aby podczas czyszczenia woda nie przedostała się do otworów wentylacyjnych piekarnika.
- Do czyszczenia jakichkolwiek części piekarnika elektrycznego nie należy używać druciaków, ściernych środków czyszczących, rozpuszczalników itp.

DANE TECHNICZNE

Nominalny zakres napięcia.....	230 V
Częstotliwość nominalna	50 Hz
Nominalny pobór mocy	3400 W
Objętość.....	28 l

Zmiany w tekście i parametrach technicznych zastrzeżone.

WSKAZÓWKI I INFORMACJE DOTYCZĄCE GOSPODARKI ZUŻYTYM OPAKOWANIEM

Zużyty materiał opakowaniowy należy dostarczyć do punktu przeznaczonego do składowania odpadu, wyznaczonego przez urzędy lokalne.

UTYLIZACJA ZUŻYTYCH URZĄDZEŃ ELEKTRYCZNYCH I ELEKTRONICZNYCH



Ten symbol, umieszczony na produktach lub w ich dokumentacji, oznacza, że zużytych wyrobów elektrycznych i elektronicznych nie wolno likwidować wraz ze zwykłym odpadem komunalnym. W celu zapewnienia należytej likwidacji, utylizacji i recyklingu tych wyrobów należy przekazać je do wyznaczonych składnic odpadów. W niektórych krajach Unii Europejskiej lub innych państwach europejskich można zamiast tego zwrócić tego rodzaju wyroby lokalnemu sprzedawcy przy kupnie ekwiwalentnego nowego produktu. Właściwa likwidacja tych produktów pozwoli zachować cenne źródła surowców naturalnych i pomoże w zapobieganiu negatywnemu wpływowi na środowisko naturalne i zdrowie ludzkie, co może spowodować niewłaściwa likwidacja odpadów. Szczegółowych informacji udzielą Państwu urzędy miejskie lub najbliższe składnice odpadów. W przypadku niewłaściwej utylizacji tego rodzaju odpadu mogą zostać nałożone kary zgodnie z lokalnymi przepisami.

Dotyczy przedsiębiorców z krajów Unii Europejskiej

Jeśli chcą Państwo likwidować urządzenia elektryczne i elektroniczne, prosimy o uzyskanie potrzebnych informacji od sprzedawcy lub dostawcy wyrobu.

Likwidacja wyrobów w krajach spoza Unii Europejskiej

Ten symbol obowiązuje w Unii Europejskiej. Jeśli chcą Państwo zlikwidować ten wyrób, prosimy o uzyskanie potrzebnych informacji dotyczących prawidłowego sposobu likwidacji od lokalnych urzędów lub od sprzedawcy.



Ten wyrób spełnia wszystkie podstawowe wymagania dyrektyw UE, które go dotyczą.