

Vinotéka

NÁVOD NA OBSLUHU

PHILCO



Famous for Quality the World Over

PW 12 DZ

Vážený zákazník,

Ďakujeme, že ste si kúpili výrobok značky PHILCO. Aby váš spotrebič slúžil čo najlepšie, prečítajte si všetky pokyny v tomto návode.

OBSAH

ČASŤ 1: PRED UVEDENÍM DO PREVÁDZKY	2
Bezpečnostné opatrenia.....	2
ČASŤ 2: POPIS PRÍSTROJA.....	4
ČASŤ 3: INŠTALÁCIA	5
Preprava a rozbalenie	5
Inštalácia držadla.....	5
Prevádzkové podmienky	5
Umiestnenie.....	6
Čistenie pred použitím	7
Elektrické zapojenie.....	7
ČASŤ 4: OVLÁDANIE	8
Zapnutie/vypnutie.....	8
Zapnutie/vypnutie osvetlenia vnútorného priestoru	8
Nastavenie teploty.....	8
Skladovanie vína.....	8
ČASŤ 5: PRAVIDELNÁ ÚDRŽBA	9
Čistenie spotrebiča	9
Premiestnenie.....	10
Tipy na úsporu elektrickej energie.....	10
ČASŤ 6: ČO MÁM ROBIŤ, AK.....	11
ČASŤ 7: TECHNICKÉ ŠPECIFIKÁCIE	13

ČASŤ 1: PRED UVEDENÍM DO PREVÁDZKY

Bezpečnostné opatrenia

Symbols:



Všeobecné rady pre optimálnu prevádzku spotrebiča



Všeobecné nebezpečenstvo



Horúce povrchy

Skôr ako uvediete spotrebič do prevádzky

Dôležité

Tento spotrebič je určený výhradne na skladovanie fľaš vína. Nepoužívajte spotrebič na iné účely, než na ktoré je určený.

- Prečítajte si pozorne návod na použitie a montáž pred inštaláciou, zapnutím a používaním prístroja! Tento návod obsahuje dôležité informácie týkajúce sa inštalácie, použitia a údržby spotrebiča. Návod si uschovajte aj na neskoršie nahliadnutie, prípadne pre ďalších majiteľov spotrebiča v prípade ďalšieho predaja výrobku.



Po vybalení spotrebič starostlivo prezrite, či nie je nejako poškodený. Presvedčte sa taktiež, že kábel nie je poškodený. Ak zistíte nejaké poruchy, vypnite spotrebič a kontaktujte predajcu alebo v prípade poškodeného prívodného kábla servisné centrum. Ak je prístroj a všetky jeho súčasti v poriadku, nainštalujte ho podľa pokynov v príslušnej kapitole.

- Pri inštalácii spotrebiča na miesto, príp. pri posúvaní spotrebiča, by mohlo dôjsť k jeho zatlačeniu alebo poškodeniu prívodného kábla. Skontrolujte, či prívodný kábel nikde neprekáča.
- Pred pripojením spotrebiča k zdroju elektrickej energie sa uistite, že kapacita systému zodpovedá údajom uvedeným na výkonnostnom štítku spotrebiča.
- Akékoľvek úpravy domovej elektroinštalácie nutné na pripojenie spotrebiča môže vykonať iba odborný pracovník.



Ak presúvate spotrebič z jeho obvyklej pozície, je nutné si uvedomiť, že aj keď ste odpojili prívodný kábel, súčasti na zadnej strane spotrebiča môžu byť ešte určitý čas veľmi horúce.



Tento spotrebič môže byť určený na vstavanie. Napriek tomu nezakrývajte, alebo nezastavujte, otvory prívodu a odvodu vzduchu. Nedostatočné vetranie spôsobí zlú funkciu a poškodenie spotrebiča.

Prevádzka prístroja

- Používajte spotrebič iba na účely, na ktoré je určený.
- Tento spotrebič je určený výhradne na domáce použitie, na uchovávanie fliaš vína.
- Teplota vo vnútri vinotéky môže mierne stúpať alebo klesať, preto tieto zariadenia nie sú preto vhodné na uchovávanie výrobkov (napr. liekov), ktoré vyžadujú stabilnú teplotu.



Nepoužívajte vnútri spotrebiča žiadne ďalšie elektrospotrebiče (napr. vyhrievacie telesá, elektrické zmrazlinové strojčky atď.). Hrozí nebezpečenstvo výbuchu!



Neukladajte do vinotéky potraviny s horľavými hnacími plynmi (napr. spreje) a žiadne výbušné, kontaminujúce alebo prchavé látky. Hrozí nebezpečenstvo výbuchu!

- Nepoužívajte podstavec, zásuvky, dvierka spotrebiča atď. ako stúpadlo alebo ako opierku. Hrozí nebezpečenstvo zranenia osôb alebo poškodenie spotrebiča.
- Dbajte na to, aby sa plastové súčasti spotrebiča a tesnenie dverí neznečistili olejom alebo tukom. Plastové súčasti a tesnenie sa potom stávajú poréznyimi.

Deti v domácnosti

- Nikdy nenechávajte obaly a ich súčasti deťom. Hrozí nebezpečenstvo otravy alebo udusenía skladačými kartónmi a fóliami!
- Tento spotrebič nie je žiadna hračka pre deti!
- Pri spotrebičoch so zámkou na dverách: nenechávajte kľúče v dosahu detí!
- Ak už vinotéku nebudete používať, demontujte dvierka, tesnenia, police a uložte ich na bezpečné miesto. Predídete tak nebezpečenstvu uviaznutia dieťaťa vo vnútri vinotéky.

Údržba a čistenie



Skôr než začnete s pravidelnou alebo mimoriadnou údržbou, odpojte prírodný kábel spotrebiča alebo vypínajte istenie. Neťahajte nikdy za sieťový prírodný kábel, ale vždy priamo za vidlicu.

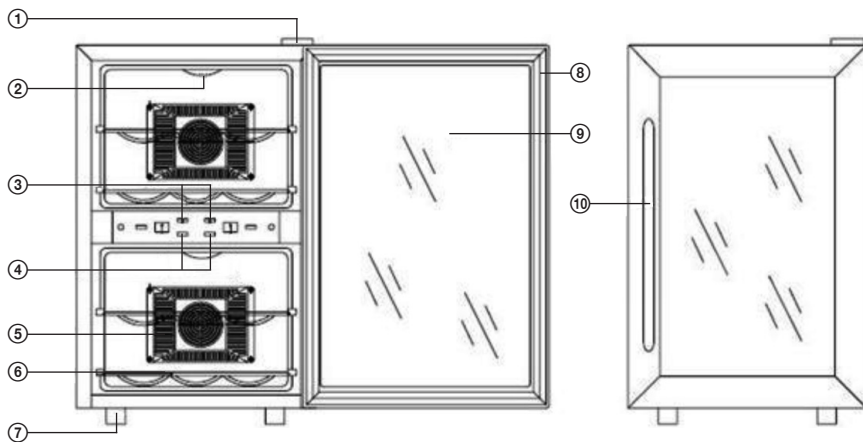


Nečistite spotrebič pomocou parného čistiaceho prístroja! Para môže vniknúť do elektrických súčastí spotrebiča, kde by mohlo dôjsť ku skratu. Hrozí nebezpečenstvo zásahu elektrickým prúdom!

Všeobecné pokyny

- Zariadenie nie je určené na použitie osobami (vrátane detí) so zníženými fyzickými, zmyslovými alebo psychickými schopnosťami, nedostatkom skúseností a znalostí, pokiaľ nie sú pod dozorom alebo neboli poučené o použití zariadenia osobou zodpovednou za ich bezpečnosť. Deti by mali byť pod dozorom, aby sa so zariadením nehrali.
- Tento spotrebič je otestovaný v súlade so smernicami platnými v Európskej únii.
- Tesnosť chladiaceho okruhu je preskúšaná.
- Tento výrobok zodpovedá príslušným bezpečnostným ustanoveniam pre elektrické spotrebiče platným v Európskej únii.

ČASŤ 2: POPIS PRÍSTROJA



- ① Záves
- ② Osvetlenie
- ③ Nastavenie teploty
- ④ Displej teploty
- ⑤ Kryt vetráka

- ⑥ Polica
- ⑦ Vyrovnávacie nohy
- ⑧ Rám dvierok
- ⑨ Sklenená výplň dvierok
- ⑩ Rukoväť

ČASŤ 3: INŠTALÁCIA

Preprava a rozbalenie

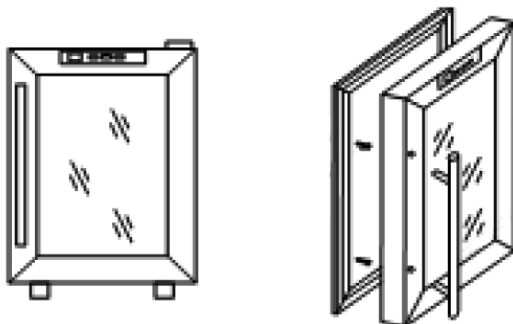
Odstráňte vonkajší obal, odstráňte ochranný film z povrchu spotrebiča (ak je použitý) a očistite vonkajšiu časť spotrebiča na to určeným prípravkom. Nepoužívajte škrabky ani hrubé látky, ktoré by mohli nenávratne poškodiť povrchu spotrebiča. Opatrne odstráňte všetky papiere a lepiace pásky zo spotrebiča, dverí a ďalších častí zabalených v polystyréne. Vyberte dokumenty a príslušenstvo znútra spotrebiča.

Obalový materiál je recyklovateľný a je označený symbolom recyklácie. Pri likvidácii sa riadte miestnymi predpismi. Obalové materiály (plastové vrecká, polystyrénové časti atď.) sa musia uchovávať mimo dosahu detí, pretože predstavujú možný zdroj nebezpečenstva.

Spotrebič dôkladne prezrite. Ak zistíte nejaké chyby, ukončíte inštaláciu a kontaktujte predajcu.

Inštalácia držadla

Pomocou skrutiek, podložiek a skrutkovača pripevnite držadlo – pozri obrázok. Riadne zaskrutkujte.



Prevádzkové podmienky

Správna prevádzka spotrebiča je garantovaná iba pri dodržaní nasledujúcich podmienok:

- Teplota miestnosti, v ktorej je spotrebič umiestnený, zodpovedá klimatickej triede uvedenej na výkonnostnom štítku spotrebiča.
- Maximálna relatívna vlhkosť okolia: 90 %.
- Spotrebič musí byť umiestnený v dostatočnej vzdialenosti od zdrojov tepla (napr. rúry na pečenie, centrálného vykurovania, priamych slnečných lúčov atď.).
- Zariadenie musí byť umiestnené tak, aby bolo chránené pred poveternostnými vplyvmi.
- Pravidelná údržba je vykonávaná podľa pokynov v tomto návode.
- Vetracie otvory v kryte spotrebiča nesmú byť zakryté žiadnymi zábranami.
- Správna inštalácia (napr. vyváženie, kapacita systému zodpovedá údajom na výkonnostnom štítku spotrebiča).

Tabuľka – Klimatická trieda

Klimatická trieda	Teplota okolia
SN	+10°C až +32°C
N	+16 °C až +32 °C
ST	+16°C až +38°C
T	+16°C až +43°C

Umiestnenie

Priestor na umiestnenie spotrebiča musí spĺňať požiadavky uvedené v odseku „Prevádzkové podmienky“ a musí mať stabilnú podlahu s nosnosťou zodpovedajúcou hmotnosti spotrebiča.

Vyrovnejte spotrebič pomocou nastaviteľných nôh, zaistíte medzeru medzi spodným okrajom spotrebiča a zemou, aby bola zaistená cirkulácia chladiaceho vzduchu, čím zaistíte optimálny výkon chladiaceho systému.

Používajte spotrebič iba na účely, na ktoré je určený.
Spotrebič musí byť umiestnený na pevnom a rovnom povrchu.

- Ak je to možné, umiestnite spotrebič do chladnej, dobre vetranej a suchej miestnosti.
- Neumiestňujte spotrebič na priame slnečné svetlo, ani do miestnosti s vysokou teplotou, do blízkosti akýchkoľvek zdrojov priameho tepla, ako je kúrenie, rúra, sporák atď. – to by znamenalo, že kompresor by musel pracovať omnoho viac a výsledkom by bola i znateľne vyššia spotreba energie.

Ak nie je možné predísť inštalácii v blízkosti priameho zdroja tepla, odporúčame medzi spotrebič a tepelný zdroj umiestniť vhodnú izolačnú dosku (nepoužívajte azbest), alebo aspoň dodržať nasledujúce minimálne vzdialenosti:

- Od plynového alebo elektrického sporáka 3 cm;
- Od radiátora alebo rúry a pod. 30 cm;
- Od iného chladiaceho spotrebiča 2 cm.

Na spotrebič neumiestňujte žiadne spotrebiče, ktoré na spotrebič uvoľňujú teplo, ako sú mikrovlnné rúry, hriankovače a pod.

Nikdy nezakrývajte ventilačnú mriežku. Zástrčku vyťahujte zatiahnutím za samotnú vidlicu, pri odpájaní spotrebiča od siete nikdy neťahajte za kábel.



Pred zapnutím nechajte spotrebič na konečnom umiestnení 12 hodín stáť, stabilizuje sa tak obeh chladiaceho média a nevyskytnú sa žiadne prevádzkové problémy. Pred pripojením spotrebiča k sieti sa presvedčte, že je vnútri celkom suchý – najmä v rohoch.

Čistenie pred použitím

Presvedčte sa, že ste odstránili zo spotrebiča všetky lepiace pásky slúžiace na uchytenie príslušenstva. Potom očistite všetky vnútorné časti vlažnou vodou s neutrálnym čistiacim prostriedkom, octom alebo uhlíčitánom sodným – tým odstránite charakteristický zápach nových súčastí – následne dôkladne vysušte. Nepoužívajte saponáty alebo agresívne prípravky, ktoré by mohli poškodiť povrchy.

Elektrické zapojenie

Pred tým, než zapojíte zástrčku do sieťovej zásuvky, zaistite, že:

- Máte úplne suché ruky.
- Napätie a frekvencia uvedené na výkonnostnom štítku spotrebiča zodpovedajú údajom, ktoré sú v domovej napájacej sieti (povolená tolerancia od -6 % do +6 % pre menovité napätie, v prípade použitia pri iných napätiach použite menič napätia zodpovedajúcich parametrov).
- Kábel a zástrčka nie sú poškodené alebo prištiknuté ťažkými predmetmi.
- Prívodný kábel nie je príliš napnutý, nie je povolené používať predlžovací kábel.



Nepripájajte spotrebič k usmerňovaču prúdu (napr. slnečná elektráreň) alebo pomocou predlžovacieho kábla.



Spotrebič musí byť pripojený k fungujúcemu uzemneniu.

V prípade, že sieťová zásuvka domáceho systému nie je uzemnená v súlade so súčasnými právnymi predpismi, pripojte spotrebič po konzultácii so špecializovaným technikom k samostatnému uzemneniu.

Výrobca nie je zodpovedný za úrazy vzniknuté následkom nerešpektovania týchto pokynov.



Ak spotrebič počas inštalácie nevyrovnáte, nemusia sa dverka správne dovierať a tesnenie nemusí riadne tesniť, čo bude mať za následok problémy s chladením, námrazou alebo vlhkosťou. Vyrovnanie spotrebiča je veľmi dôležité.



Spotrebič vyrovnáte pomocou nastaviteľných nôh – ich otáčaním v smere hodinových ručičiek spotrebič zdvíhate a ich otáčaním proti smeru hodinových ručičiek spotrebič spúšťate.

ČASŤ 4: OVLÁDANIE

Zapnutie/vypnutie

Po zapojení prírodného kábla do sieťovej zásuvky sa spotrebič automaticky zapne.

Zapnutie/vypnutie osvetlenia vnútorného priestoru

Stlačením tlačidla na osvetlenie vnútorného priestoru zapnete (vypnete) osvetlenie.

Vnútorný priestor bude osvetlený, dokiaľ znovu nestlačíte tlačidlo na osvetlenie vnútorného priestoru.

Displej

Displej zobrazuje nastavenú teplotu. Ak teplotu na displeji zmeníte, čas, za ktorý sa zmení teplota v prístroji, bude závisieť od rozsahu zmeny, okolitej teploty a náplne.

VAROVANIE:

Aby ste zabránili znehodnoteniu uloženého vína, treba zariadenie pravidelne kontrolovať a v prípade poruchy kontaktovať autorizovaný servis.

Nastavenie teploty

- Rozmedzie nastavenia teploty je od 7 do 18 °C.
- Na nastavenie teploty opakovane stlačte tlačidlá na zvýšenie alebo zníženie teploty. Každým stlačením tlačidiel nastavenia teploty znížite alebo zvýšite teplotu o 1 °C.

POZNÁMKA:

Po prvom zapnutí alebo zapnutí po dlhšom vypnutí, je možný rozdiel v nastavenej teplote a teplote na displeji. Jedná sa o normálny jav a tento rozdiel po niekoľkých hodinách pominie.

Skladovanie vína

- Police sú navrhnuté na skladovanie vína vo fľašiach typu Bordeaux. Maximálny počet fliaš sa môže líšiť v závislosti od veľkosti a rozmerov samotných fliaš.
- Aby ste zabránili poškodeniu tesnenia, pred vysunutím police sa uistite, že dvierka sú úplne otvorené.
- Víno skladujte iba originálne zazátkované.
- V žiadnom prípade nezakrývajte police hliníkovou fóliou alebo iným materiálom, ktorý by mohol brániť voľnému prúdeniu vzduchu.
- Ak spotrebič nebudete dlhší čas používať, odporúčame odpojiť prírodný kábel spotrebiča od sieťovej zásuvky, vyčistiť a nechať pootvorené dvierka, aby mohol vzduch voľne prúdiť a v spotrebiči sa netvoril nežiaduci zápach, vlhkosť a pod.

Tabuľka odporúčaných teplôt na skladovanie vína

Typ vína	Odporúčaná teplota
Červené víno	15 – 18 °C (59 – 64 °F)
Suché/biele víno	9 – 14 °C (48 – 57 °F)
Ružové víno	10 – 11 °C (50 – 52 °F)
Šumivé víno	7 – 9 °C (41 – 47 °F)

ČASŤ 5: PRAVIDELNÁ ÚDRŽBA

Čistenie spotrebiča

Pred začatím čistenia vinotéku odpojte od zdroja energie.

- Vnútrotný povrch spotrebiča utrite mäkkou hubkou mierne namočenou v roztoku jedlej soli. Do 1 litra teplej vody pridajte cca 2 polievkové lyžice jedlej sódy.
- Police umyte v teplej vode s trochou kuchynského prípravku na umývanie riadu, opláchnite a vytrite do sucha. Drevené police (ak je nimi vinotéka vybavená) nechajte pred opätovným vložením späť do vinotéky riadne vyschnúť.
- Všetky časti, ktoré umývate mäkkou hubkou mierne namočenou vo vode, treba riadne vysušiť do sucha.
- Vonkajší povrch otrite mäkkou hubkou mierne namočenou v teplej vode s trochou kuchynského prostriedku na umývanie riadu. Utrite do sucha čistou utierkou.

VAROVANIE:

Nepoužívajte drôtenky ani hubky s drôtenkami na nehrdzavejúce povrchy. Tieto by mohli poškodiť povrch.

Na plastové alebo gumové časti nepoužívajte čistiace vosky, koncentrované čistiace prostriedky, bielidlá ani čističe obsahujúce petrolej.

Na plastové časti nikdy nepoužívajte papierové utierky, čističe okien.

Používanie parných čistiacich spotrebičov je extrémne nebezpečné a je teda i prísne zakázané.

Výpadok prúdu

Väčšina výpadkov elektrického prúdu je odstránená do niekoľkých hodín a nemala by mať vplyv na teplotu v spotrebiči, pokiaľ obmedzíte jeho otváranie. Ak však dôjde k výpadku prúdu na dlhší čas, treba urobiť také kroky, aby ste zabránili znehodnoteniu obsahu spotrebiča.

DLHODOBÉ VYRADENIE Z PREVÁDZKY

Ak nebudete vinotéku dlhší čas používať, vykonajte nasledujúce:

Odpojte vinotéku od zdroja energie jej vytiahnutím zo zásuvky. Vnútro vyčistite a vysušte tak, ako je uvedené v časti o čistení vinotéky. Nechajte dvierka otvorené, aby sa vnútri netvoril nepríjemný zápach.

Premiestnenie

- Pred premiestnením treba zo spotrebiča vybrať všetok obsah.
- Zabezpečte voľné časti vo vnútornom priestore (police), napr. lepiacou páskou.
- Vyrovnávacie nohy zaskrutkujte späť, aby ste zabránili ich poškodeniu.
- Zaistite dvierka, napr. lepiacou páskou.
- Zaistite, aby bol spotrebič počas prepravy stále vo vertikálnej polohe. Aby sa spotrebič počas prepravy nepoškodil, môžete ho zaistiť dekou alebo inou mäkkou látkou.

Tipy na úsporu elektrickej energie

- Umiestnite spotrebič mimo dosah tepelných zdrojov a priameho slnečného žiarenia.
- Zaistite dostatočnú ventiláciu. V žiadnom prípade nezakrývajte ventilačné otvory.
- Dvierka otvárajte, iba keď treba. Nenechávajte dvierka dlhší čas otvorené, ani dvierka neotvárajte/ nezatvárajte príliš často.

ČASŤ 6: ČO MÁM ROBIŤ, AK...

Ak spotrebič nefunguje, ako má, pred zavolaním do autorizovaného servisu si najskôr prečítajte nižšie uvedené inštrukcie, ktoré vám pomôžu odstrániť najbežnejšie problémy so spotrebičom. Ak však problém pretrváva, alebo ho nemôžete sami odstrániť, neodkladne vypnite spotrebič, odpojte ho od sieťovej zásuvky a kontaktujte autorizované servisné stredisko.

V žiadnom prípade neopravujte spotrebič sami.

a) Spotrebič nefunguje.

Skontrolujte, prosím, či:

- je zástrčka zapojená v sieťovej zásuvke,
- je spotrebič zapnutý.

b) Spotrebič nedostatočne chladí.

Skontrolujte, prosím, či:

- je správne nastavená teplota,
- netreba zvýšiť teplotu z dôvodu vonkajšej teploty,
- sa dvierka neotvárajú príliš často,
- sú dvierka správne dovreté,
- je tesnení správne nasadené a riadne tesní.

c) Teplota na displeji je vyššia než nastavená

Skontrolujte, prosím, či:

- izbová teplota nie je vyššia ako normálna,
- ste nevložitli príliš veľké množstvo vína naraz,
- sa dvierka neotvárajú príliš často,
- sú dvierka správne dovreté,
- je tesnení správne nasadené a riadne tesní.

d) Svetlo nefunguje.

Skontrolujte, prosím, či:

- je zástrčka zapojená v sieťovej zásuvke,
- svetlo nie je vypnuté.

e) Príliš veľa vibrácií.

Skontrolujte, prosím, či:

- je spotrebič vyrovnaný,
- nie je niečo uvoľnené vo vnútri spotrebiča alebo ventilátora.

f) Dvierka nedoliehajú.

Skontrolujte, prosím, či:

- je spotrebič vyrovnaný,
- dvierka nie sú otočené alebo nesprávne nainštalované,
- tesnenie nie je špinavé,
- police sú na svojom mieste.

ČASŤ 7: TECHNICKÉ ŠPECIFIKÁCIE

Označenie	PW 12DBZ
Počet fliaš (ks)	12
Objem (l)	33
Chladiaci výkon	7 – 18°C
Frekvencia napätia	220-240 V/50 Hz
Výkon	140 W
Energická trieda	C
Spotreba (kWh/24 h)	1,0 (15°)
Spotreba za rok kWh	219
Rozmer š/h/v (cm)	34/51/53,4
Hlučnosť	45 dB
Hmotnosť	15,6 kg
Možnosť otočenia dverí	áno
Teplotné zóny	2
Klimatická trieda	SN/ST
Farba	Čierna/antikoro

POZNÁMKA:

Vyššie uvedené údaje podliehajú zmenám.

POKYNY A INFORMÁCIE O ZAOBCHÁDZANÍ S POUŽITÝM OBALOM

Použitý obalový materiál odložte na miesto určené obcou na ukladanie odpadu.

LIKVIDÁCIA POUŽITÝCH ELEKTRICKÝCH A ELEKTRONICKÝCH ZARIADENÍ



Tento symbol na produktoch alebo v sprievodných dokumentoch znamená, že použité elektrické a elektronické výrobky nesmú byť pridané do bežného komunálneho odpadu. Pre správnu likvidáciu, obnovu a recykláciu odovzdajte tieto výrobky na určené zberné miesta. Alternatívne v niektorých krajinách Európskej únie alebo v iných európskych krajinách môžete vrátiť svoje výrobky miestnemu predajcovi pri kúpe ekvivalentného nového produktu. Správnou likvidáciou tohto produktu pomôžete zachovať cenné prírodné zdroje a napomáhate prevencii potenciálnych negatívnych dopadov na životné prostredie a ľudské zdravie, čo by mohli byť dôsledky nesprávnej likvidácie odpadov. Ďalšie podrobnosti si vyžiadajte od miestneho úradu alebo najbližšieho zberného miesta. Pri nesprávnej likvidácii tohto druhu odpadu môžu byť v súlade s národnými predpismi udelené pokuty.

Pre podnikové subjekty v krajinách Európskej únie

Ak chcete likvidovať elektrické a elektronické zariadenia, vyžiadajte si potrebné informácie od svojho predajcu alebo dodávateľa.

Likvidácia v ostatných krajinách mimo Európskej únie

Tento symbol je platný v Európskej únii. Ak chcete tento výrobok zlikvidovať, vyžiadajte si potrebné informácie o správnom spôsobe likvidácie od miestnych úradov alebo od svojho predajcu.



Tento výrobok spĺňa všetky základné požiadavky smerníc EÚ, ktoré sa naň vzťahujú.

Zmeny v texte, dizajne a technických špecifikáciách sa môžu meniť bez predchádzajúceho upozornenia a vyhradzuje si právo na ich zmenu.

POZNÁMKY

POZNÁMKY



Dovozce:
FAST ČR, a.s.
Černokostelecká 1621
CZ-25101 Říčany

Dovozca:
FAST PLUS s.r.o.
Na pántoch 18
SK-831 06 Bratislava

PHILCO[®] 

**is a registered trademark used under license from
Electrolux International Company, U.S.A.**