

# RÚRA

## NÁVOD NA OBSLUHU

**PHILCO**



*Famous for Quality the World Over*

**POB 321**

**POB 420**

**POB 417**

**Vážený zákazník**

**Ďakujeme, že ste si kúpili výrobok značky PHILCO. Aby váš spotrebič slúžil čo najlepšie, prečítajte si všetky pokyny v tomto návode.**

# OBSAH

<b>ČASŤ 1: DÔLEŽITÉ BEZPEČNOSTNÉ OPATRENIA .....</b>	<b>2</b>
<b>ČASŤ 2: POPIS PRÍSTROJA .....</b>	<b>6</b>
<b>ČASŤ 3: INŠTALÁCIA .....</b>	<b>7</b>
Umiestnenie .....	7
Elektrické zapojenie.....	9
<b>ČASŤ 4: POUŽITIE.....</b>	<b>10</b>
Ovládací panel.....	10
Funkcia rozmrazovania.....	12
Statické varenie (zapnuté horné aj dolné výhrevné teleso).....	12
Funkcia turbo vetráka .....	12
Kombinácia vetráka a oboch výhrevných telies.....	13
Gril a funkcia ražnenia .....	13
Kombinácia grilu, horného výhrevného telesa a funkcie ražnenia .....	13
Kombinácia grilu, funkcie ražnenia a vetráka .....	14
Kombinácia turbo vetráka a dolného výhrevného telesa .....	14
Použitie digitálneho časovača .....	15
Použitie manuálneho časovača.....	17
Ražnenie .....	17
Tipy na úsporu elektrickej energie.....	19
Príslušenstvo rúry.....	19
<b>ČASŤ 5: ČISTENIE A ÚDRŽBA.....</b>	<b>21</b>
Čistenie vnútorného priestoru rúry .....	21
Výmena svetla .....	21
<b>ČASŤ 6: PRED TÝM, NEŽ ZAVOLÁTE DO SERVISU .....</b>	<b>22</b>
<b>ČASŤ 7: TECHNICKÉ ŠPECIFIKÁCIE .....</b>	<b>23</b>

# ČASŤ 1: DÔLEŽITÉ BEZPEČNOSTNÉ OPATRENIA

## Odporúčania:

Pred inštaláciou a ovládaním tejto rúry si pozorne prečítajte tieto inštrukcie. Nižšie si zapíšte sériové číslo, ktoré nájdete na typovom štítku varnej dosky. Je bezpodmienečne nutné, aby ste si tento návod na použitie uschovali, aby ste ho mohli používať aj v budúcnosti. Ak chcete spotrebič predať, dať ďalšiemu majiteľovi, alebo keď sa budete sťahovať, vždy sa presvedčte, že je k spotrebiču priložený tento návod na použitie, aby sa aj nový vlastník mohol oboznámiť s používaním spotrebiča a príslušným varovaním.

## SÉRIOVÉ ČÍSLO:

Tento návod na použitie je pripravovaný pre niekoľko modelov súčasne. Z tohto dôvodu sa môžu niektoré časti/obrázky líšiť od verzie spotrebiča, ktorý ste si kúpili. Pri čítaní návodu dbajte na všetky varovania a inštrukcie.

## Všeobecné bezpečnostné podmienky

- Tento spotrebič môžu používať deti staršie ako 8 rokov a osoby so zníženými fyzickými, zmyslovými alebo mentálnymi schopnosťami či nedostatkom skúseností a znalostí, ak sú pod dozorom alebo boli poučené o používaní spotrebiča bezpečným spôsobom a rozumejú nebezpečenstvám pri nesprávnom používaní. Deti sa nesmú so spotrebičom hrať. Čistenie a údržbu vykonávanú používateľom nesmú vykonávať deti, ak nie sú staršie ako 8 rokov a pod dozorom.
- **VAROVANIE:** Spotrebič i jeho dostupné časti sa môžu počas používania zahrievať. Nedotýkajte sa tepelných častí. Deti do veku 8 rokov by sa nemali k spotrebiču približovať, ak nebudú pod stálym dohľadom.
- **VAROVANIE:** Nebezpečenstvo požiaru: Neskladujte na hornú dosku žiadne predmety.

- **VAROVANIE:** Ak je povrch popraskaný, vypnite spotrebič, aby ste zabránili možnému úrazu elektrickým prúdom.
- Nepoužívajte tento spotrebič s externým časovačom alebo podobným zariadením, ktoré by mohlo samo spotrebič spustiť.
- Ak je rúra zapnutá, dochádza k zahrievaniu vnútorného priestoru, najmä tepelného telesa. Nedotýkajte sa žiadny zahriatych častí. Po vypnutí rúry vyčkajte, až tepelné teleso a vnútorný priestor vychladne.
- Počas prevádzky sa môžu niektoré vonkajšie časti rúry (napr. rukoväti) zahrievať.
- Na čistenie nepoužívajte hrubé čistiace prostriedky, drôtenky ani hubky s drôtenkami. Mohli by ste povrch poškrabať, čím znižujete životnosť spotrebiča.
- Na čistenie nepoužívajte parné čističe.
- **VAROVANIE:** Pred výmenou osvetlenia sa uistite sa, že sú všetky ovládače vypnuté, prívodný kábel je odpojený od sieťovej zásuvky, popr. je istič obvodu, v ktorom je rúra zapojená, vypnutý.
- **UPOZORNENIE:** Dostupné časti (napr. držadlá) sa môžu počas prevádzky (varenie alebo grilovanie) zahrievať. Udržujte deti v dostatočnej vzdialenosti od zapnutého spotrebiča.

- Spotrebič bol vyrobený v súlade s príslušnými bezpečnostnými opatreniami zodpovedajúcimi elektrickým spotrebičom.
- Inštalácia, opravy, údržba sa musia vykonať iba v autorizovanom servisnom stredisku. V opačnom prípade môže dôjsť k poškodeniu spotrebiča, vzniku požiaru alebo úrazu osôb a pod. Je zakázané meniť alebo upravovať funkcie alebo špecifikácie spotrebiča.
- Pred inštaláciou sa uistite, že údaje na typovom štítku zodpovedajú podmienkam v mieste prevádzky spotrebiča (dodávky plynu, napätie, frekvencia a pod.).
- Spotrebič je určený na prípravu jedla a je určený na použitie v domácnosti ako zabudovaný spotrebič. Nepoužívajte spotrebič na iné účely, než na aké je určený (napr. komerčné využitie, vykurovanie a pod.).
- Nemanipulujte so spotrebičom ťahaním za rukoväť.
- Spotrebič bol navrhnutý tak, aby bola zaistená vaša maximálna bezpečnosť. Sklo vo dvierkach by sa mohlo pri nesprávnom použití rozbiť, preto dodržujte inštrukcie o čistení a zabráňte poškrabaniu skla. Súčasne zabráňte kontaktu skla s ostrými predmetmi a nevystavujte sklo nadmernému tlaku (napr. spadnutím predmetu na otvorené dvierka). Na otvorené dvierka nekladte žiadne ťažké predmety. Môžete dvierka poškodiť alebo vyvrátiť.
- Uistite sa, že prívodný kábel nie je zamotaný ani zaklinený pod rúrou alebo iným spotrebičom. Nevystavujte prívodný kábel veľkému tlaku a nadmernému teplu. Ak je prívodný kábel poškodený, musí byť vymenený servisným technikom alebo iným kvalifikovaným elektrikárom. V žiadnom prípade nevymieňajte prívodný kábel sami. Hrozí riziko úrazu elektrickým prúdom.
- Na otvorené dvierka nestúpajte ani nesadajte. Nedovoľte deťom, aby sa hrali na otvorených dvierkach.
- Ak budete používať iný elektrický spotrebič v blízkosti rúry, uistite sa, že prívodný kábel takého spotrebiča je mimo dosahu časti rúry vyžarujúcej teplo.

## Inštaláčn é pokyny

- Nezapínajte rúru, kým nie je správne a riadne zostavená.
- Spotrebič **MUSÍ** inštalovať a uviesť do prevádzky autorizovaný servisný technik na základe inštrukcií výrobcu uvedených v tomto návode. Inštalácia vykonaná ne kvalifikovanou osobou môže spôsobiť nesprávnu funkčnosť, poškodenie spotrebiča, vznik požiaru alebo zranenie osôb. Výrobca ani jeho distribútor nie sú zodpovední za spôsobené škody vzniknuté nesprávnu alebo neodbornou inštaláciou, zapojením alebo ovládaním. Zásahom ne kvalifikovanej osoby do spotrebiča sa spotrebiteľ zrieka nároku na záručnú opravu.
- Po rozbalení spotrebiča a odstránení obalového/reklamného materiálu skontrolujte, či nie je spotrebič nijako poškodený. V opačnom prípade kontaktujte autorizované servisné stredisko. Odstráňte všetky obalové materiály a reklamné štítky. Obalové materiály a reklamné štítky zlikvidujte podľa miestnych predpisov. Nedovoľte, aby sa s obalovým materiálom hrali deti. Hrozí riziko udusenía.
- Nevystavujte spotrebič priamemu slnečnému svetlu, dažďu, snehu, prachu ani extrémnym teplotám.
- Uistite sa, že materiál okolo rúry vydrží teploty min. 100 °C.
- Pri inštalácii dbajte na to, aby bola zaistená dostatočná cirkulácia vzduchu. Riadte sa inštrukciami uvedenými v príslušnej časti návodu na inštaláciu.
- Vždy zapájajte spotrebič do uzemnenej zásuvky.

## Inštrukcie počas použitia

- Po prvom zapnutí môžete zaznamenať nepatrný zápach vychádzajúci z vnútorného priestoru rúry. Ide o vypaľovanie izolačných materiálov a tepelnej špirály. Ide o normálny jav. Odporúčame zapnúť rúru prvýkrát naprázdno na maximálnu teplotu na 45 minút. Súčasne zaistíte dostatočné vetranie miestnosti, v ktorej je rúra inštalovaná.
- Počas použitia sa vnútorný aj vonkajší povrch zahrievajú. Pri otváraní dvierok rúry dbajte na zvýšenú opatrnosť, pretože by mohlo dôjsť k opareniu/popáleninám z pary stúpajúcej z rúry.

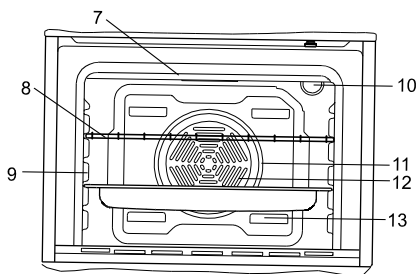
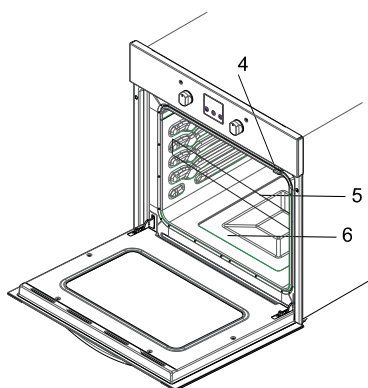
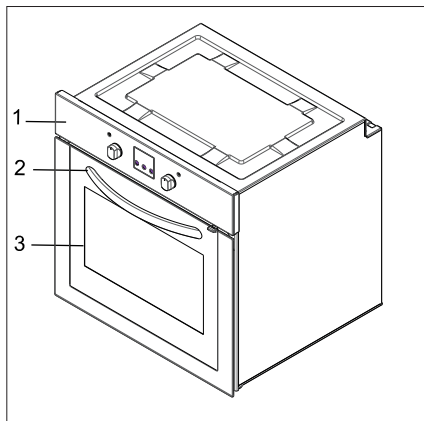
- Do rúry nekladajte horľavé, prchavé ani zápalné látky. Do rúry nekladajte ani nádoby pod tlakom, papier, plastové alebo látkové predmety, ak nie je určené inak. V blízkosti spotrebiča neskladujte ani nepoužívajte horľavé/prchavé látky.
- Vždy používajte ochranné pomôcky (chňapky) pri vkladaní/vyberaní nádob do/z rúry.
- Nenechávajte spotrebič bez dozoru, zatiaľ čo je v prevádzke, obzvlášť ak rozohrievate olej. Ten sa môže pri vysokej teplote vznietiť. Plamene z oleja nikdy nehaste vodou. Zakryte hrniec/panvičku pokrievkou, oheň uduste a vypnite spotrebič.
- Ak nebudete spotrebič dlhší čas používať, vypnite ho, odpojte prívodný kábel od sieťovej zásuvky.
- Ak nebudete rúru používať, uistite sa, že sú všetky ovládače vypnuté.
- Buďte opatrní pri manipulácii s riadom, obzvlášť s horúcou vodou.
- Nekladte žiadne predmety na otvorené dvierka alebo vyťahnuté rošty. Mohlo by dôjsť k vyvráteniu spotrebiča alebo poškodeniu dvierok.
- Do rúry nekladajte žiadne ťažké predmety, horľavé alebo prchavé látky (nylon, plastové vrecúška, papier, oblečenie a pod.). To isté platí aj pre riad s plastovými rukoväťami.
- Pred spotrebič alebo jeho držadlo nevesajte utierky, uteráky ani iné podobné horľavé látky.
- Pri modeloch s časovačom sa uistite, že ste nastavili správne čas po prvom zapnutí alebo po výpadku elektrickej energie. Teplo a vlhko sa bude tvoriť v mieste inštalácie spotrebiča. Zaisťte správne vetranie miestnosti (kuchyne), v ktorej je spotrebič inštalovaný.
- Údaje uvedené v tlačенých dokumentoch, ktoré sú dodávané spoločne so spotrebičom, sú údaje získané v laboratórnych podmienkach zodpovedajúcich príslušným nariadeniam. Tieto hodnoty sa môžu líšiť od hodnôt získaných pravidelným používaním a s ohľadom na prostredie použitia spotrebiča.
- **Varovanie:** Teplota povrchu môže presiahnuť až 95 °C. Aby ste zabránili úrazu, dodržujte pokyny pre inštaláciu.
- Po dokončení prípravy bude vetrák v prevádzke a bude ochladzovať vnútorný priestor, kým nebude dostatočne chladný.
- Používajte funkcie spotrebiča, nastavenie teploty a časovač (ak je dostupný) podľa inštrukcií v tomto návode. V opačnom prípade môže dôjsť k poškodeniu spotrebiča, vzniku požiaru alebo úrazu osôb a pod.

## Starostlivosť a údržba

- Pred čistením, údržbou alebo premiestnením sa uistite sa, že sú všetky ovládače vypnuté, prívodný kábel je odpojený od sieťovej zásuvky, popr. je istič obvodu, v ktorom je rúra zapojená, vypnutý.
- Neodstraňujte ovládače na vyčistenie ovládacieho panelu.

**AK BUDETE MUSIEŤ NECHAŤ SPOTREBIČ OPRAVIŤ, KONTAKTUJTE AUTORIZOVANÉ SERVISNÉ STREDISKO A VYŽADUJTE IBA ORIGINÁLNE NÁHRADNÉ DIELY, PRÍP. DIELY ODPORÚČANÉ VÝROBCOM A VŽDY SA UISTITE O ICH POUŽITÍ.**

## ČASŤ 2: POPIS PRÍSTROJA



1. Ovládací panel
2. Rukoväť
3. Dvierka rúry
4. Detská zámka
5. Plech
6. Dolné výhrevné teleso (pod doskou)
7. Horné výhrevné teleso (pod doskou)
8. Rošt
9. Kofajnice
10. Osvetlenie rúry
11. Turbo výhrevné teleso (pod doskou)
12. Vetrák (pod doskou)
13. Vývody vzduchu

### **POZNÁMKA:**

**Obrázky sú iba ilustračné a môžu sa bez predchádzajúceho upozornenia zmeniť z dôvodu neustáleho vývoja.**



## ČASŤ 3: INŠTALÁCIA

Spotrebič je vyrobený z najkvalitnejších materiálov a dielov – modernosť, funkčnosť a praktickosť rúry dokáže pokryť všetky vaše potreby. Pred inštaláciou a používaním si pozorne prečítajte tento návod na použitie a oboznámte sa so všetkými inštrukciami a pokynmi. Nižšie uvedené pravidlá sú nutné pre správne používanie a údržbu spotrebiča. Je potrebné, aby si tieto inštrukcie prečítal aj technik, ktorý bude spotrebič inštalovať.

Po rozbalení spotrebiča sa uistite, že ten nie je poškodený. V opačnom prípade kontaktujte autorizované servisné stredisko. V žiadnom prípade nepoužívajte poškodený spotrebič ani spotrebič s poškodeným prívodným káblom.

Odstráňte zo spotrebiča všetky obalové materiály a reklamné štítky. Tie zlikvidujte podľa miestne právne platných predpisov. Zabráňte, aby sa s obalovým materiálom hrali deti. Hrozí riziko udusenía.

**PRE INŠTALÁCIU RÚRY KONTAKTUJTE AUTORIZOVANÉHO SERVISNÉHO TECHNIKA.**

## Umiestnenie

**Riadte sa nižšie uvedenými inštrukciami!**

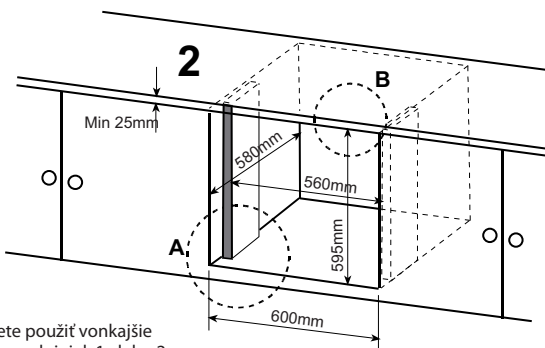
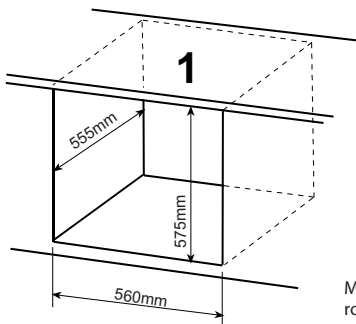


Pri výbere miesta zaistíte, aby v blízkosti rúry neboli žiadne horľavé, prchavé alebo zápalné látky a materiály, ako sú záclony, olej, oblečenie a pod. Hrozí riziko vzniku požiaru.

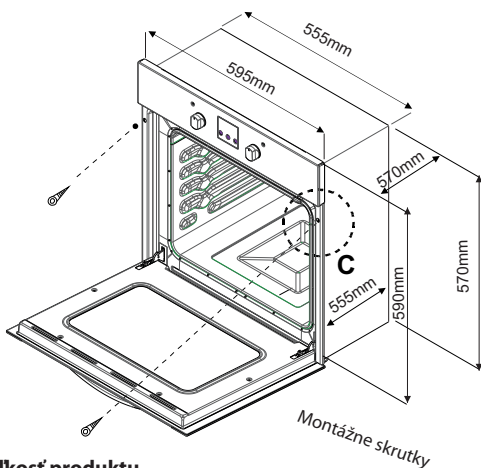
Nábytok okolo spotrebiča musí byť odolný proti teplotám väčším než 50 °C.

Na obrázku nižšie sú uvedené požiadavky na minimálne vzdialenosti od horných políc, odsávača páru a pod. Minimálna vzdialenosť medzi odsávačom páru musí byť 65 cm. Ak nad spotrebičom nie je inštalovaný odsávač páru, vzdialenosť by nemala byť menšia než 70 cm.

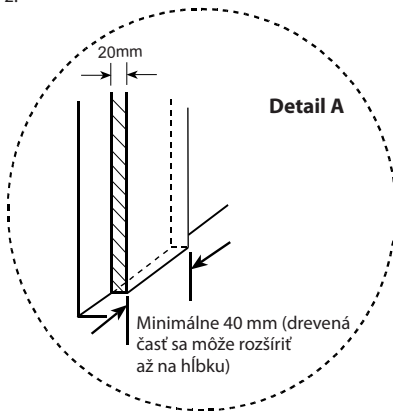
## Vonkajšie rozmery



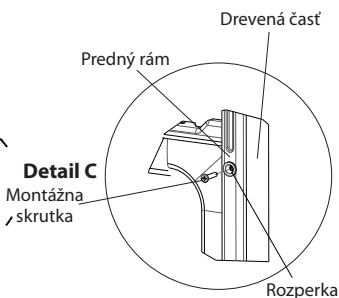
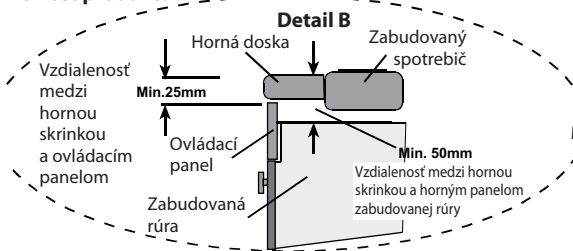
Môžete použiť vonkajšie rozmery skriniek 1 alebo 2.



Montážne skrutky



## Veľkosť produktu



Zasuňte rúru do skrinky zadnou časťou napred. Otvorte dverka a do otvorov v ráme vložte 2 skrutky. Hneď ako sa rám produktu dotkne povrchu skrinky, dotiahnite skrutky.

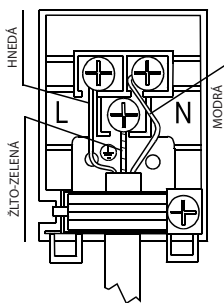
Rozmery a materiál skrinky, do ktorej budete rúru inštalovať, musia odolávať vysokým teplotám. Pre správnu inštaláciu bezpečne zaistíte elektrické kontakty a izolačné časti. Izolačné časti musia byť zaistené tak, aby s nimi nebolo možné hýbať, s alebo bez použitia žiadneho náradia. Neinštalujte spotrebič v tesnej blízkosti chladničky alebo mrazničky. V opačnom prípade môžete negatívne ovplyvniť chod týchto spotrebičov.

# Elektrické zapojenie

## Dodržujte nižšie uvedené inštrukcie!

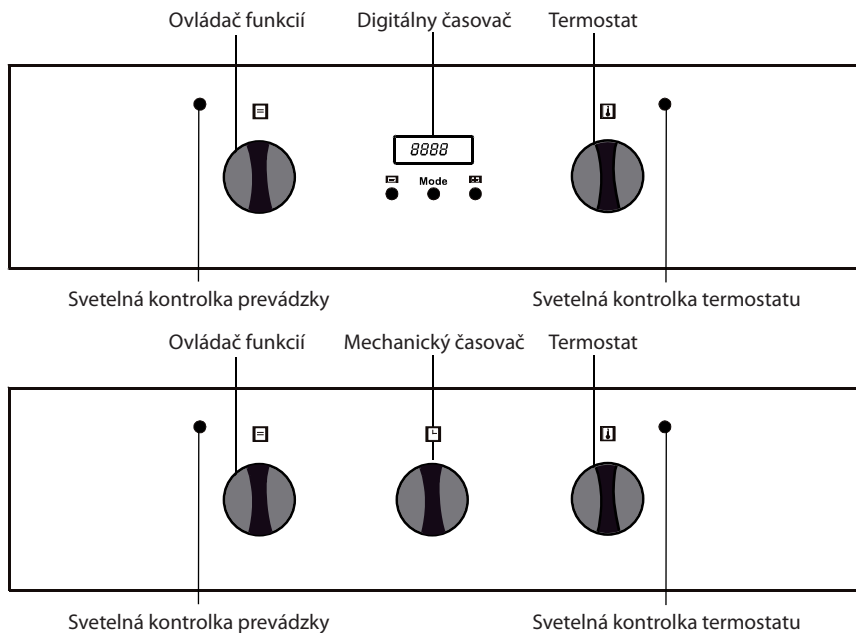
- Prívodný kábel musí byť pripojený iba k uzemnenej zásuvke. Káblové zapojenie je znázornené na obrázku nižšie. Ak nie je k dispozícii uzemnená zásuvka zodpovedajúcich parametrov, kontaktujte svojho elektrikára alebo autorizovaný servis.
- Zástrčka prívodného kábla slúži ako odpájacie zariadenie a preto musí zostať sieťová zásuvka, popr. istič obvodu, v ktorom je spotrebič zapojený, ľahko prístupná. Nikdy nepoužívajte predlžovací kábel.
- Zabráňte, aby sa prívodný kábel dotýkal horúcich plôch, bol zamotaný, bol vystavený nadmernému tlaku.
- Ak je prívodný kábel poškodený, nepoužívajte spotrebič. Kontaktujte autorizovaný servis. Prívodný kábel môže byť vymenený iba autorizovaným technikom alebo inou odborne kvalifikovanou osobou.
- Elektrické zapojenie musí byť vykonané autorizovaným technikom. Typ prívodného kábla je H05VV-F.
- Nesprávne zapojenie môže spôsobiť poškodenie spotrebiča. Také poškodenie nie je hradené v záručných podmienkach.
- Zapájajte prívodný kábel iba do uzemnenej sieťovej zásuvky 220 – 240 V~.

**Výrobca ani jeho distribútor nie sú zodpovední za spôsobené škody vzniknuté nesprávnou alebo neodbornou inštaláciou, zapojením alebo ovládaním. Zásahom nekvalifikovanej osoby do spotrebiča sa spotrebiteľ zrieka nároku na záručnú opravu.**

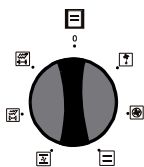


# ČASŤ 4: POUŽITIE

## Ovládací panel

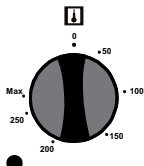


## Použitie ovládačov rúry



### Ovládač funkcií

Otočením ovládača vyberte požadovanú funkciu prípravy. Viac informácií ďalej v návode.



### Termostat

Po výbere príslušnej funkcie otočte termostatom na príslušnú teplotu a rúra sa spustí (časovač je potrebné nastaviť, ak je dostupný). Svetelná kontrolka termostatu sa rozsvieti alebo zhasne v závislosti od prevádzky.

## Prehľad funkcií



Osvetlenie rúry je zapnuté.



Osvetlenie, červená varovná kontrolka a vetrák sú zapnuté. Je aktivovaná funkcia rozmrazovania.



Termostat, varovné kontrolky, dolné a horné výhrevné teleso sú zapnuté.



Termostat, varovné kontrolky, vetrák a turbo vetrák sú zapnuté.



Termostat, varovné kontrolky, vetrák, dolné a horné výhrevné teleso sú zapnuté.



Termostat, varovné kontrolky, vetrák, výhrevné teleso grilu a funkcia ražnenia sú zapnuté.



Termostat, varovné kontrolky, horné výhrevné teleso, výhrevné teleso grilu a funkcia ražnenia sú zapnuté.



Termostat, varovné kontrolky, horné výhrevné teleso, výhrevné teleso grilu, vetrák a funkcia ražnenia sú zapnuté.



Termostat, varovné kontrolky, vetrák, dolné výhrevné teleso a turbo vetrák sú zapnuté.



Horné výhrevné teleso je zapnuté.

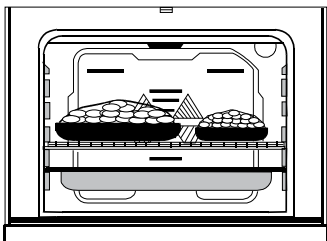


Dolné výhrevné teleso je zapnuté.

Dostupnosť jednotlivých funkcií sa môže líšiť v závislosti od modelu.



## Funkcia rozmrazovania



Vložte potraviny, ktoré chcete rozmraziť, do rúry na rošt a zvolte tretiu kolajnicu zospodu. Pod rošt vložte plech, do ktorého sa bude zachytávať voda vznikajúca pri rozmrazovaní.

Otočným ovládačom zvolte funkciu rozmrazovania.

Táto funkcia nevarí ani nepečie, iba pomáha rozmrazovať potraviny v čo najkratšom čase.



Tento typ prípravy jedla, taktiež nazývaný ako tradičná metóda, zaisťuje rovnomernú distribúciu tepla generovaného z horného a dolného výhrevného telesa. Dochádza tak k rovnomernému pečeniu zhora aj zospodu.

Nastavte termostat na príslušnú teplotu – pozrite tabuľku nižšie, popr. recept, podľa ktorého pripravujete jedlo. Otočným ovládačom zvolte príslušnú funkciu.

Odporúčame nechať rúru predhriať asi 10 minút.

Vložte potraviny do nádoby vhodnej pre rúru a túto vložte do predhriatej rúry.

Táto funkcia je vhodná na prípravu koláčov, piškótových korpusov, tort, zapekaných jedál, lasagní a pizze.

Po dokončení prípravy vypnite rúru posunutím ovládača funkcií a termostatu do nulovej hodnoty a zrušte časovač (ak je dostupný). Vyberte pripravované jedlo z rúry a položte na lopárik alebo kovový rošt a nechajte vychladnúť. Nechajte dvierka otvorené, aby rúra vychladla.

**Po dokončení prípravy je rúra horúca. Nepribližujte sa príliš blízko k rúre. Zaisťte, aby sa k rúre nepribližovali deti.**



## Funkcia turbo vetráka

Funkcia turbo vetráka slúži na rovnomernú distribúciu tepla v rúre. Všetky potraviny na všetkých roštoch budú rovnomerne upečené.

Nastavte termostat na požadovanú teplotu. Otočným ovládačom zvolte funkciu turbo vetráka. Po 10 minútach predhriatia vložte potraviny do rúry v príslušných nádobách na pečenie. Táto funkcia je vhodná na prípravu niekoľkých jedál naraz.

Ak sa chystáte piecť dve rôzne jedlá na dvoch roštoch súčasne, zvolte teplotu nižšiu z dvoch teplôt vhodných pre dané jedlá – pozrite tabuľku nižšie.

Príprava jedla na dvoch roštoch súčasne vyžaduje predĺžený čas prípravy v porovnaní s prípravou na jednom rošte. Avšak príprava pokrmov nemusí vždy byť dokončená súčasne. Preto pravidelne kontrolujte obidva pokrmy.

Po dokončení prípravy vypnite rúru posunutím ovládača funkcií a termostatu do nulovej hodnoty a zrušte časovač (ak je dostupný). Vyberte pripravované jedlo z rúry a položte na lopárik alebo kovový rošt a nechajte vychladnúť. Nechajte dvierka otvorené, aby rúra vychladla.

**Po dokončení prípravy je rúra horúca. Nepribližujte sa príliš blízko k rúre. Zaisťte, aby sa k rúre nepribližovali deti.**



## Kombinácia vetráka a oboch výhrevných telies

Pomocou vetráka a jeho ramien je teplý vzduch z dolného a horného výhrevného telesa distribuovaný do celého vnútorného priestoru rúry.

Nastavte termostat na príslušnú teplotu – pozrite tabuľku nižšie, popr. recept, podľa ktorého pripravujete jedlo. Otočným ovládačom zvolte príslušnú funkciu.

Odporúčame nechať rúru predhriať asi 10 minút.

Vložte potraviny do nádoby vhodnej pre rúru a túto vložte do predhriatej rúry.

Prípravované jedlo bude rovnomerne prepečené.

Táto funkcia je vhodná pre zapekané pokrmy.

Po dokončení prípravy vypnite rúru posunutím ovládača funkcií a termostatu do nulovej hodnoty a zrušte časovač (ak je dostupný). Vyberte pripravované jedlo z rúry a položte na lopárik alebo kovový rošt a nechajte vychladnúť. Nechajte dvierka otvorené, aby rúra vychladla.

**Po dokončení prípravy je rúra horúca. Nepribližujte sa príliš blízko k rúre. Zaisťte, aby sa k rúre nepribližovali deti.**



## Gril a funkcia ražnenia



Táto funkcia sa používa na grilovanie, ražnenie kurčiat a ražnenie na ihliciach. Na ražnenie používajte príslušné ihlice na ražnenie. Odporúčame umiestniť rošt s potravinami, ktoré chcete grilovať, na najvrchnejšiu koľajnecu zhora. Pod rošt vložte plech, do ktorého budete zachytávať tuk, štavu z grilovaného pokrmu.

**Počas grilovania je potrebné, aby dvierka rúry zostali zavreté. Teplota by mala dosiahnuť 190 °C.**

Nastavte termostat na príslušnú teplotu – pozrite tabuľku nižšie, popr. recept, podľa ktorého pripravujete jedlo.

Otočným ovládačom zvolte príslušnú funkciu.

Odporúčame nechať rúru predhriať asi 5 minút.

Vložte potraviny do nádoby vhodnej pre rúru a túto vložte do predhriatej rúry.

Po dokončení prípravy vypnite rúru posunutím ovládača funkcií a termostatu do nulovej hodnoty a zrušte časovač (ak je dostupný). Vyberte pripravované jedlo z rúry a položte na lopárik alebo kovový rošt a nechajte vychladnúť. Nechajte dvierka otvorené, aby rúra vychladla.

**Po dokončení prípravy je rúra horúca. Nepribližujte sa príliš blízko k rúre. Zaisťte, aby sa k rúre nepribližovali deti.**



## Kombinácia grilu, horného výhrevného telesa a funkcie ražnenia

Táto funkcia umožňuje rýchlejšiu prípravu potravín, grilovanie, ražnenie kurčiat a ražnenie na ihliciach. Na ražnenie používajte príslušné ihlice na ražnenie. Odporúčame umiestniť rošt s potravinami, ktoré chcete grilovať, na najvrchnejšiu koľajnecu zhora. Pod rošt vložte plech, do ktorého budete zachytávať tuk, štavu z grilovaného pokrmu.

**Počas grilovania je potrebné, aby dvierka rúry zostali zavreté a teplota by mala dosiahnuť 190 °C.**

Nastavte termostat na príslušnú teplotu – pozrite tabuľku nižšie, popr. recept, podľa ktorého pripravujete jedlo. Otočným ovládačom zvolte príslušnú funkciu.

Odporúčame nechať rúru predhriať asi 5 minút.

Vložte potraviny do nádoby vhodnej pre rúru a túto vložte do predhriatej rúry.

Po dokončení prípravy vypnite rúru posunutím ovládača funkcií a termostatu do nulovej hodnoty a zrušte časovač (ak je dostupný). Vyberte pripravované jedlo z rúry a položte na lopárik alebo kovový rošt a nechajte vychladnúť. Nechajte dvierka otvorené, aby rúra vychladla.

**Po dokončení prípravy je rúra horúca. Nepribližujte sa príliš blízko k rúre. Zaisťte, aby sa k rúre nepribližovali deti.**



## Kombinácia grilu, funkcie ražnenia a vetráka

Táto funkcia zaisťuje kompletnú prípravu smažených pokrmov kombináciou vetráka, grilu a funkcie ražnenia. Táto funkcia umožňuje rýchlejšiu prípravu potravín, grilovanie, ražnenie kurčiat a ražnenie na ihliciach. Na ražnenie používajte príslušné ihlice na ražnenie. Odporúčame umiestniť rošt s potravinami, ktoré chcete grilovať, na najvrchnejšiu kolajnicu zhora. Pod rošt vložte plech, do ktorého budete zachytávať tuk, šťavu z grilovaného pokrmu.

**Počas grilovania je potrebné, aby dvierka rúry zostali zavreté a teplota by mala dosiahnuť 190 °C.**

Nastavte termostat na príslušnú teplotu – pozrite tabuľku nižšie, popr. recept, podľa ktorého pripravujete jedlo. Otočným ovládačom zvolte príslušnú funkciu.

Odporúčame nechať rúru predhriať asi 5 minút.

Vložte potraviny do nádoby vhodnej pre rúru a túto vložte do predhriatej rúry.

Po dokončení prípravy vypnite rúru posunutím ovládača funkcií a termostatu do nulovej hodnoty a zrušte časovač (ak je dostupný). Vyberte pripravované jedlo z rúry a položte na lopárik alebo kovový rošt a nechajte vychladnúť. Nechajte dvierka otvorené, aby rúra vychladla.

**Po dokončení prípravy je rúra horúca. Nepribližujte sa príliš blízko k rúre. Zaisťte, aby sa k rúre nepribližovali deti.**



## Kombinácia turbo vetráka a dolného výhrevného telesa

Kombinácia turbo vetráka a dolného výhrevného telesa je vhodná na prípravu pizze alebo slaných koláčov a pod. Zatiaľ čo turbo vetrák zaisťuje rovnomernú distribúciu horúceho vzduchu vo vnútornom priestore rúry, dolné výhrevné teleso zaisťuje prepečenie zospodu.

Nastavte termostat na príslušnú teplotu – pozrite tabuľku nižšie, popr. recept, podľa ktorého pripravujete jedlo. Otočným ovládačom zvolte príslušnú funkciu.

Odporúčame nechať rúru predhriať asi 10 minút.

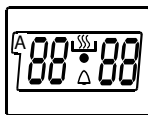
Vložte potraviny do nádoby vhodnej pre rúru a túto vložte do predhriatej rúry.

Po dokončení prípravy vypnite rúru posunutím ovládača funkcií a termostatu do nulovej hodnoty a zrušte časovač (ak je dostupný). Vyberte pripravované jedlo z rúry a položte na lopárik alebo kovový rošt a nechajte vychladnúť. Nechajte dvierka otvorené, aby rúra vychladla.

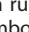
**Po dokončení prípravy je rúra horúca. Nepribližujte sa príliš blízko k rúre. Zaisťte, aby sa k rúre nepribližovali deti.**




## Použitie digitálneho časovača



### Nastavenie hodín

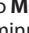

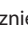
Pred použitím rúry je potrebné nastaviť čas. Po zapojení prívodného kábla sa na displeji rozblíkajú symboly (A) a „0:00“. Stlačte súčasne tlačidlá + a -. Na obrazovke sa zobrazí symbol  a bodka uprostred obrazovky sa rozblíkajú. Tlačidlami + a - nastavte hodiny, zatiaľ čo bodka bliká. Po dokončení nastavenia sa bodka rozsvieti.

Zatiaľ čo na displeji blikajú symboly (A) a „0:00“, nebude možné rúru ovládať. Ak stlačíte súčasne tlačidlá + a - a na obrazovke sa zobrazí symbol , budete môcť ovládať rúru manuálne. **Ak dôjde k prerušeniu dodávky elektrickej energie alebo odpojíte rúru od sieťovej zásuvky, bude potrebné nastaviť hodiny znovu.**

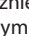



### Nastavenie minútky

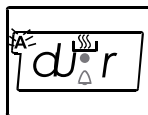
Najprv je potrebné nastaviť správne hodiny – pozrite postup vyššie.

Stlačte tlačidlo **MODE** uprostred. Symbol  sa na displeji rozblíkajú. Súčasne sa zobrazí „0:00“. Nastavte čas minútky tlačidlami + a -, zatiaľ čo symbol  bliká. Po dokončení nastavenia sa na displeji rozsvieti symbol . Minútka bude nastavená.

**Minútka bude nastavená v rozmedzí od 0 do 23.59.**

Hneď ako je minútka na konci, zaznie zvukový signál a symbol  sa na displeji rozblíkajú. Stlačením ľubovoľného tlačidla zrušíte zvukový signál a symbol  z displeja zmizne.

**Minútka slúži iba na varovanie. Rúra nebude počas tejto funkcie aktivovaná.**




### Nastavenie času prípravy

Táto funkcia umožňuje prípravu potravín v prednastavenom čase.

Vložte potraviny, ktoré chcete pripraviť, do rúry.

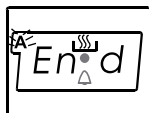
Nastavte termostat a otočným ovládačom vyberte príslušnú funkciu.

Stlačte opakovane tlačidlo **MODE**, kým sa na displeji nezobrazí „stop“. Symbol (A) sa rozblíkajú. Tlačidlami + a - nastavte čas prípravy.

Po dokončení nastavenia sa na displeji zobrazia hodiny a symboly (A) a  sa na displeji rozsvietia. Súčasne sa rúra spustí.

**Čas prípravy je možné nastaviť v rozmedzí od 0 do 10 hodín.**

Hneď ako je čas prípravy na konci, zaznie varovný signál a symbol (A) sa na displeji rozblíkajú. Nastavte termostat a ovládač funkcií na nulové hodnoty a stlačením ľubovoľného tlačidla zrušíte varovný signál.



## Nastavenie času ukončenia prípravy


Táto funkcia umožňuje prípravu potravín podľa nastaveného času ukončenia prípravy.

Vložte potraviny, ktoré chcete pripraviť, do rúry.

Nastavte termostat a otočným ovládačom vyberte príslušnú funkciu.

Stlačte opakovane tlačidlo **MODE**, kým sa na displeji nezobrazí „end“. Symbol (A) a hodiny sa rozblíkajú.

Tlačidlami + a – nastavte čas ukončenia prípravy potravín.

Po dokončení nastavenia sa na displeji zobrazia hodiny a symboly (A) a  sa na displeji rozsvietia. Súčasne sa rúra spustí.

### Čas ukončenia prípravy je možné nastaviť v rozmedzí až do 10 hodín.

Hneď ako je čas prípravy na konci, zaznie varovný signál a symbol (A) sa na displeji rozblíkajú. Nastavte termostat a ovládač funkcií na nulové hodnoty a stlačením ľubovoľného tlačidla zrušíte varovný signál.


## Programová príprava potravín

Táto funkcia umožňuje prípravu potravín v prednastavenom čase a po nastavený čas.

Vložte potraviny, ktoré chcete pripraviť, do rúry.


Nastavte termostat a otočným ovládačom vyberte príslušnú funkciu.

Najskôr stlačte opakovane tlačidlo **MODE**, kým sa na displeji nezobrazí „stop“. Symbol (A) sa rozblíkajú. Tlačidlami + a – nastavte čas prípravy.

Po dokončení nastavenia sa na displeji zobrazia hodiny a symboly (A) a  sa na displeji rozsvietia.

### Čas prípravy je možné nastaviť v rozmedzí od 0 do 10 hodín.

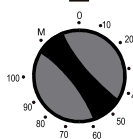
Potom stlačte opakovane tlačidlo **MODE**, kým sa na displeji nezobrazí „end“. Symbol (A) a hodiny sa rozblíkajú. Tlačidlami + a – nastavte čas ukončenia prípravy potravín.

Po dokončení nastavenia sa na displeji zobrazia hodiny a symboly (A) a  sa na displeji rozsvietia.

### Môžete nastaviť čas, ktorý môže byť až 23.59 hodín po získanom čase alebo pridanom čase k hodinám.

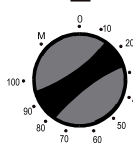
Súčasne sa rúra spustí v čase vypočítanom odčítaním času prípravy od času ukončenia prípravy a ukončí tak prípravu potravín v nastavenom čase ukončenia prípravy potravín. Hneď ako je čas prípravy na konci, zaznie varovný signál a symbol (A) sa na displeji rozblíkajú. Nastavte termostat a ovládač funkcií na nulové hodnoty a stlačením ľubovoľného tlačidla zrušíte varovný signál.

## Použitie manuálneho časovača



### Manuálna prevádzka

Ak otočíte časovačom do polohy M, budete môcť súčasne používať aj rúru. Hneď ako je časovač v polohe 0, rúra sa vypne.



### Ovládanie nastavením času

Otočte časovačom v rozmedzí od 0 do 100 minút. Rúra sa vypne, hneď ako bude časovač opäť v polohe 0. Zaznie jedenkrát varovný signál.

### POZNÁMKA:

Platí iba pre modely s manuálnym časovačom.

## Raženie



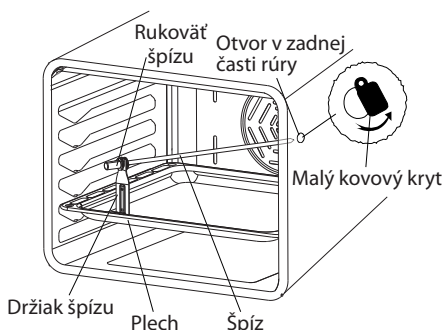
### Použitie príslušenstva na raženie



#### VAROVANIE:

**Pred inštaláciou ihlice sa uistite, že je rúra vypnutá!**

Pretiahnite ihlicu cez kurča, príp. potraviny na raženie, a zaistite pomocou dodávaných svoriek. Posuňte kryt otvoru na vloženie ihlice bokom a následne vložte hrot ihlice do otvoru na ihlicu na raženie, ktorý sa nachádza v zadnej časti rúry. Uistite sa, že je ihlica riadne zaistená v ráme a v prevode motora. Do tretej kolajnice vložte mriežku, na ktorú upevníte druhý koniec ihlice. Ak je rukoväť nasadená, najprv ju odoberte. Rukoväť sa používa iba pri vkladaní a vyberaní ihlice do/z rúry. Zatvorte dverka.



#### **VAROVANIE:**

**Pred inštaláciou špízu sa uistite, že je rúra vypnutá!**

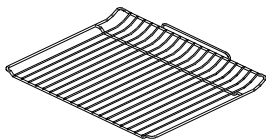
Odoberte svorky zo špízu uvoľnením príslušných skrutiek a pretiahnite špíz cez kurča. Potom nasadte svorky späť a kurča zaistíte dotiahnutím skrutiek svoriek.

Na druhú koľajnicu vložte plech a držiak ihlice umiestnite do otvorov v plechu – pozrite obrázok. V závislosti od modelu je dodaná rukoväť alebo mriežka.

Posuňte kryt otvoru na vloženie špízu bokom a následne vložte hrot špízu do otvoru, ktorý sa nachádza v zadnej časti rúry, a druhý koniec vložte do držiaka. Uistite sa, že je špíz na oboch stranách riadne zaistený.

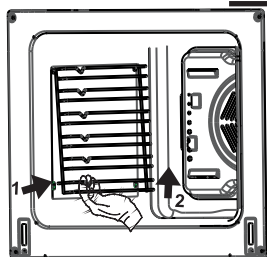
Ak je rukoväť nasadená, najprv ju odoberte. Rukoväť sa používa iba pri vkladaní a vyberaní ihlice do/z rúry. Zatvorte dverka.

#### **Protišmyková mriežka**



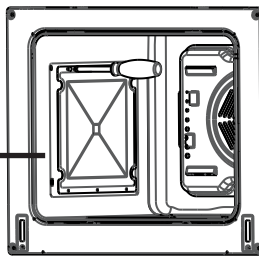
- Vložte protišmykovú mriežku do rúry na ľubovoľnú koľajnicu zvýšeným koncom napred.
- Protišmyková mriežka je určená iba na použitie v rúre.

#### **Vybratie mriežky**



Vytiahnite mriežku, ako je uvedené na obrázku. Po uvoľnení z drážok ju zdvihnite smerom hore.

#### **Vybratie katalytického panelu**



Odskrutkujte G skrutky zo smaltového katalytického panelu.

#### **POZNÁMKA:**

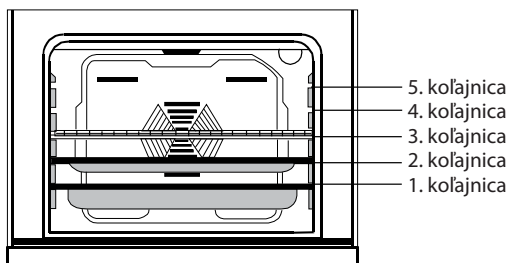
**Príslušenstvo závisí od modelu.**

## Tipy na úsporu elektrickej energie

- Znížte množstvo tekutín alebo tuku pre skrátenie času prípravy.
- Otvárajte dverka rúry iba vtedy, ak je to nutné.

## Príslušenstvo rúry

- Odporúčame používať riad vhodný na prípravu potravín v rúre, ako sú sklenené zapekacie misy, tortové formy, rošty do rúry. Vhodnosť riadu na použitie v rúre je uvedená na obale takých nádob a určuje ich výrobca. Čítajte pozorne inštrukcie výrobcu daného riadu.
- Ak budete používať menšie nádoby na pečenie, odporúčame také vložiť doprostred plechu dodávaného v príslušenstve rúry. Zabráňte tak náhodnému prevrhnutiu nádoby.
- Ak potraviny, ktoré chcete pripravovať, úplne nezakrývajú rošt v rúre, ak ste vybrali potraviny z mrazničky alebo ak používate plech ako odkvapkávaciu misku na zachytávanie šťavy alebo tukov z pripravovaného pokrmu, môžete zaznamenať drobnú deformáciu na rošte z dôvodu vysokej teploty generovanej počas prípravy pokrmu. Ide o normálny jav, ktorý vzniká pri prenose tepla.
- Nevkladajte sklenené plechy alebo nádoby na chladné miesta ihneď po vybratí z rúry. Nekladte ich na studené alebo vlhké podložky. Po dokončení prípravy buď otvorte dverka rúry a nechajte pokrm tzv. dôjsť, alebo vyberte nádobu z rúry a položte na drevený lopárik alebo utierku. V opačnom prípade by sa mohla sklenená nádoba poškodiť alebo rozbiť.
- Ak budete používať funkciu grilu, odporúčame používať grilovací rošt dodávaný v príslušenstve rúry (ak je rúra vybavená funkciou grilu). Tým zabránite pošpineniu a znečisteniu vnútorného priestoru rúry kvapkajúcou šťavou alebo tukom.
- Ak budete používať veľký široký gril, vložte plech pod rošt, na ktorom budete potraviny grilovať. Pre jednoduchšie čistenie pridajte do takého plechu trochu vody.
- Na grilovanie použite koľajnica 3 alebo 4.



**Široká mriežka:** na grilovanie alebo na kladenie nádob na pečenie inam než na plech.

**Plochý plech:** na pečenie tenkých koláčov, korpusov a pod.

**Hlboký plech:** na pečenie mäsa

Jedlo	Turbo			Dolné a horné výhrevné teleso			Dolné a horné výhrevné teleso a vetrák			Gril		
	Ter-mostat	Kolaj-nice	Čas prípravy	Ter-mostat	Kolaj-nice	Čas prípravy	Ter-mostat	Kolaj-nice	Čas prípravy	Ter-mostat	Kolaj-nice	Čas prípravy
Lasagne	170 – 190	1-2-3	35 – 45	170 – 190	1 – 2	35 – 45	170 – 190	1 – 2	25 – 35			
Koláč	150 – 170	1-2-3	30 – 40	170 – 190	1 – 2	30 – 40	150 – 170	1-2-3	25 – 35			
Sušienky	150 – 170	1-2-3	25 – 35	170 – 190	1 – 2	30 – 40	150 – 170	1-2-3	25 – 35			
Grilované mleté mäso										200	4	10 – 15
Vodnaté potraviny	175 – 200	2	40 – 50	175 – 200	2	40 – 50	175 – 200	2	40 – 50			
Kurča				200	1 – 2	45 – 60	200	1 – 2	45 – 60	200	*	50 – 60
Plátky mäsa										200	3 – 4	15 – 25
Hovädzí steak										200	4	15 – 25
Koláč	160 – 180	1 – 4	30 – 40									
Lasagne 2 plechy	170 – 190	1 – 4	35 – 45									

\* Príprava pomocou kovových ihliel na grilovanie

## ČASŤ 5: ČISTENIE A ÚDRŽBA

Pred čistením alebo bežnou údržbou sa uistite, že sú ovládač funkcií, termostat a časovač (ak je k dispozícii) v nulovej pozícii, rúra je vypnutá a prívodný kábel je vytiahnutý zo sieťovej zásuvky, popr. je vypnutý istič obvodu, v ktorom je spotrebič zapojený.

Nepoužívajte čistiace prostriedky, ktoré by mohli poškodiť smaltový alebo lakovaný povrch rúry.

Používajte iba čistiace prostriedky, ktoré sú určené na čistenie a údržbu vašej rúry.

Na čistenie nepoužívajte hrubé čistiace prostriedky, drôtenky ani hubky s drôtenkami. Nepoužívajte benzín, benzén, rozpúšťadlá ani iné podobné látky. Môže dôjsť k poškodeniu rúry, zvlášť smaltovaného alebo lakovaného povrchu, a tým sa môže negatívne ovplyvniť činnosť a chod rúry.

Na čistenie alebo údržbu rúry nepoužívajte parné čističe.

### Čistenie vnútorného priestoru rúry

Uistite sa, že je rúra vypnutá.

Čistenie bude jednoduchšie, ak bude rúra mierne teplá.

Pomocou čistej mäkkej utierky zľahka namočenej v teplej vode s trochou prostriedku na umývanie riadu utrite vnútorný priestor rúry. Potom utrite len utierkou namočenou v čistej vode a utrite do sucha.

Pre predĺženie životnosti odporúčame rúru pravidelne čistiť.

### Výmena svetla

Výmenu svetla by mal vykonať autorizovaný technik alebo iná kvalifikovaná osoba.

Uistite sa, že je rúra vypnutá a studená.

Odstraňte predný kryt svetla, vyskrutkujte žiarivku a tú vymeňte za žiarivku rovnakého typu. Tá musí byť odolná proti teplotám až 300 °C, typ E14, max. 25 W.

Kryt nasadte späť a skontrolujte, či svieti.

## ČASŤ 6: PRED TÝM, NEŽ ZAVOLÁTE DO SERVISU

Problém	Riešenie
Rúra nefunguje.	Rúra nie je zapojená v sietovej zásuvke, popr. je vypnutý istič. Došlo k výpadku elektrického prúdu. Nie je nastavený časovač (iba modely s časovačom).
Rúra neheje.	Nie je nastavený termostat.
Svetlo nesvieti.	Svetlo je rozbité.
Nerovnomerné pečenie	Skontrolujte, ktoré výhrevné teleso nesprávne hreje, a kontaktujte autorizovaný servis.

**Ak problém s vašou rúrou nie je uvedený v tabuľke, obráťte sa na autorizovaný servis.**

### Preprava

Aspoň počas záručnej lehoty odporúčame uchovať originálny obal v prípade potreby prevozu spotrebiča. Dbajte na inštrukcie na obale.

Všetky pohyblivé časti rúry zaistite papierom a lepiacou páskou. Plechy a rošty odporúčame preväzovať zvlášť, alebo ich zabaliť a preväzovať položené na rúre.

Ak nie je k dispozícii originálne balenie, zabalte spotrebič do vhodného kartónu.



## ČASŤ 7: TECHNICKÉ ŠPECIFIKÁCIE

<b>Model</b>	POB 321/417/420
<b>Napájanie</b>	230 V ~ 50Hz
<b>Príkon</b>	2300 W
<b>Spotreba</b>	0,89 kWh
<b>Objem</b>	56 l
<b>Spotreba vo vypnutom stave</b>	0,9 Wh

**POZNÁMKA:**

*Vyššie uvedené dáta podliehajú zmenám.*

## POKYNY A INFORMÁCIE O ZAOBCHÁDZANÍ S POUŽITÝM OBALOM

Použitý obalový materiál odložte na miesto určené obcou na ukladanie odpadu.

### LIKVIDÁCIA POUŽITÝCH ELEKTRICKÝCH A ELEKTRONICKÝCH ZARIADENÍ



Tento symbol na produktoch alebo v sprievodných dokumentoch znamená, že použité elektrické a elektronické výrobky nesmú byť pridané do bežného komunálneho odpadu. Pre správnu likvidáciu, obnovu a recykláciu odovzdajte tieto výrobky na určené zberné miesta. Alternatívne v niektorých krajinách Európskej únie alebo v iných európskych krajinách môžete vrátiť svoje výrobky miestnemu predajcovi pri kúpe ekvivalentného nového produktu. Správnou likvidáciou tohto produktu pomôžete zachovať cenné prírodné zdroje a napomáhate prevencii potenciálnych negatívnych dopadov na životné prostredie a ľudské zdravie, čo by mohli byť dôsledky nesprávnej likvidácie odpadov. Ďalšie podrobnosti si vyžiadajte od miestneho úradu alebo najbližšieho zberného miesta. Pri nesprávnej likvidácii tohto druhu odpadu môžu byť v súlade s národnými predpismi udelené pokuty.

#### **Pre podnikové subjekty v krajinách Európskej únie**

Ak chcete likvidovať elektrické a elektronické zariadenia, vyžiadajte si potrebné informácie od svojho predajcu alebo dodávateľa.

#### **Likvidácia v ostatných krajinách mimo Európskej únie**

Tento symbol je platný v Európskej únii. Ak chcete tento výrobok zlikvidovať, vyžiadajte si potrebné informácie o správnom spôsobe likvidácie od miestnych úradov alebo od svojho predajcu.



Tento výrobok spĺňa všetky základné požiadavky smerníc EÚ, ktoré sa naň vzťahujú.

Zmeny v texte, dizajne a technických špecifikáciách sa môžu meniť bez predchádzajúceho upozornenia a vyhradzujeme si právo na ich zmenu.

# POZNÁMKY

---

---

---

---

---

---

---

---

---

---

---

---

---

---

---

---

---

---

---

---

---

---

---

---

---

---

---

---

Dovozce:  
FAST ČR, a.s.  
Černokostecká 1621  
CZ-25101 Říčany

Dovozca:  
FAST PLUS s.r.o.  
Na pántoch 18  
SK-831 06 Bratislava

**PHILCO**<sup>®</sup> 

**is a registered trademark used under license from  
Electrolux International Company, U.S.A.**