



SENCOR®

SWK 1050 / SWK 1052RD
SWK 1053BK / SWK 1054VT / SWK 1055BL

Înainte de a utiliza acest aparat, vă rugăm citiți integral manualul de utilizare chiar dacă sunteți familiarizat cu tipul de aparat sau ați mai folosit aparate similare. Nu utilizați aparatul altfel decât este specificat în prezentul manual de utilizare. Păstrați acest ghid de utilizare la îndemână în cazul în care este necesar să îl consultați ulterior.

Vă recomandăm să păstrați toate materialele în care a fost ambalat produsul (cutia de carton originală, materialele de ambalare auxiliare) precum și bonul fiscal și formularul de garanție cel puțin pe întreaga perioadă de garanție a produsului. Dacă este necesar să trimiteți produsul în service, ambalați-l în ambalajul original.

CUPRINS

MĂSURI IMPORTANTE PRIVIND SIGURANȚA.	2
DESCRIEREA FIERBĂTORULUI	3
UTILIZAREA FIERBĂTORULUI.	4
ÎNGRIJIRE ȘI MENTENANȚĂ.	4
SPECIFICAȚII TEHNICE.	5
INSTRUCȚIUNI ȘI INFORMAȚII PRIVIND CASAREA AMBALAJELOR.	5
CASAREA APARATELOR ELECTRICE ȘI ELECTROCASNICE UZATE	5

MĂSURI IMPORTANTE DE SIGURANȚĂ

CITIȚI CU ATENȚIE ȘI PĂSTRAȚI-LE LA ÎNDEMÂNĂ PENTRU ORICE REFERINȚE ULTERIOARE

- Prezentul aparat nu este conceput spre a fi utilizat de persoane (inclusiv copii) cu abilități motorii, senzoriale sau mentale reduse, de persoane care nu au experiența și cunoștințele necesare utilizării aparatelor electrice cu excepția cazului în care li s-a făcut un instructaj corespunzător sau sunt supravegheate de o persoană responsabilă pentru siguranța acestora.
- Copiii trebuie supravegheați pentru a vă asigura că nu se joacă cu aparatul.
- Înainte de conecta aparatul la rețeaua de alimentare, asigurați-vă că voltajul menționat pe eticheta acestuia corespunde cu acela de la priza dvs.
- Pentru a conecta standul fierbătorului la rețeaua de electricitate, folosiți o priză cu împământare corespunzătoare.
- Nu utilizați niciodată fierbătorul lângă sau în vecinătatea băii, a dușului sau a piscinei.
- Folosiți numai accesoriile concepute special pentru produsul dvs. și livrat împreună cu acesta la achiziționare.
- Nu puneți fierbătorul pe pragul ferestrelor sau pe orice suprafață instabilă. Așezați fierbătorul întotdeauna pe o suprafață stabilă, plată și uscată.
- Asigurați-vă că ștecărul și cablul electric nu vin în contact cu apa sau alte suprafețe umede.
- Nu pulverizați fierbătorul cu apă sau orice alt lichid. Nu clătiți niciodată fierbătorul sau standul acestuia direct la robinet și nu le scufundați în apă sau oricare alt lichid.
- Fierbătorul este destinat exclusiv utilizării casnice.
- Nu utilizați fierbătorul în scopuri industriale. Nu utilizați fierbătorul în aer liber.
- Nu utilizați sprayuri în imediata vecinătate a fierbătorului.
- În cazul în care fierbătorul va fi utilizat în același spațiu în care se află copii, acordați o atenție specială utilizării acestuia și puneți-l într-un loc care nu se află la îndemâna copiilor.
- Când nu utilizați fierbătorul, nu îl lăsați la îndemâna copiilor. În cazul în care produsul ajunge în mâinile unui copil fără a fi supravegheat de un adult, este posibil ca produsul să fie avariat sau copilul rănit.
- Întotdeauna opriți fierbătorul de la buton și scoateți-l din priză atunci când nu este utilizat, este lăsat nesupravegheat, precum și înainte de a-l asambla, dezasambla sau curăța.
- Nu puneți fierbătorul pe sau în vecinătatea aragazului sau plitei electrice. Nu puneți niciodată fierbătorul lângă o flacără deschisă sau aparate și dispozitive care sunt surse de căldură.
- Nu folosiți fierbătorul dacă este avariat, cu cablu sau ștecăr de alimentare defect.
- Nu încercați sub nicio formă să reparați sau să interveniți dvs. înșivă asupra aparatului - pericol de electrocutare! Toate reparațiile și remedierile trebuie realizate de un centru de service autorizat. Intervenția neautorizată asupra produsului pe perioada valabilității garanției atrage după sine anularea garanției.
- Asigurați-vă că firul electric al produsului nu vine în contact cu suprafețe fierbinți sau obiecte ascuțite. Nu puneți obiecte grele pe cablu. Așezați cablul într-un loc unde nu există riscul de a călca pe el sau a vă împiedica de el. Asigurați-vă că firul electric nu atârna de pe masă.
- Nu scoateți din priză fierbătorul trăgând de cablu - puteți avaria cablul sau priza. Scoateți-l din priză trăgând încet de ștecăr.
- Nu utilizați fierbătorul în alte scopuri decât acela pentru care a fost conceput.
- Folosiți fierbătorul numai împreună cu standul electric conceput pentru acest model de fierbător și care v-a fost livrat la achiziționare. Nu folosiți standul furnizat împreună cu produsul la alte modele de fierbătoare.
- **AVERTIZARE!** Foarte fierbinte! În timpul utilizării fierbătorului părțile metalice ale produsului se încing foarte tare. Nu atingeți corpul metalic al fierbătorului. Pericol de opărire!
- Fierbătorul electric este protejat la avarii în cazul în care este pornit accidental fără apă.
- Înainte de prima utilizare fierbeți apa și vărsați-o. Repetați această procedură de 5-6 ori.
- Utilizați fierbătorul electric exclusiv pentru a fierbe apă.



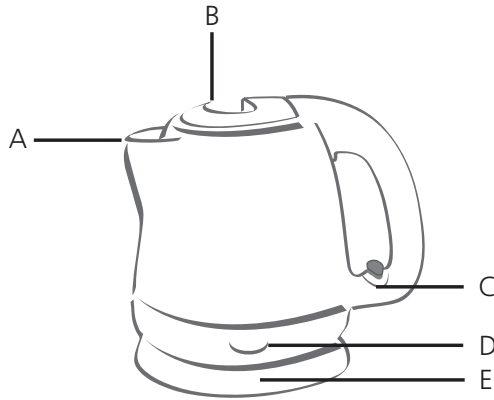
Avertizare! Atunci când aparatul este în stare de funcționare, nu deschideți și nu umblați la capac.


Fierb tor electric

SWK 1050 / SWK 1052RD / SWK 1053BK / SWK 1054VT / SWK 1055BL

RO

Descrierea fierbatorului



- A – Fantă scurgere cu filtru detașabil
- B – Capac cu sistem de blocare
- C – Înterupător  – On/Off
- D – Indicator luminos stare
- E – Stand cu conector central

Utilizarea fierbătorului

Înainte de prima utilizare îndepărtați ambalajele de pe fierbător și de pe standul acestuia. Ajustați lungimea dorită a cablului electric. Împingeți cablul electric în orificiul aflat pe stand.


Așezați standul pe o suprafață stabilă, plană și uscată.

Umpleți corpul fierbătorului cu cantitatea necesară de apă. Puteți umple fierbătorul prin fanta de scurgere sau prin gura din partea superioară a fierbătorului accesibilă după ce ați deschis capacul.

Atenție! Dacă puneți prea multă apă, există pericolul ca apa fierbinte să dea pe afară și să vă opărească.

Așezați corpul fierbătorului pe stand.

Conectați ștecărul la priză.

Pentru a pune fierbătorul în stare de funcționare apăsați întrerupătorul astfel încât simbolul marcat pe aceasta  să fie în poziția jos. Notă: Înainte de a porni aparatul, asigurați-vă că ați închis corect și complet capacul.

Atunci când apa a fiert, aparatul dvs. se va opri automat.

Înainte de a ridica corpul fierbătorului de pe stand, asigurați-vă că acesta s-a oprit singur. În caz contrar, opriți-l dvs. manual de la întrerupător comutând întrerupătorul pe poziția 0 (Off).

După ce ați terminat de utilizat fierbătorul, deconectați-l de la priză. Goliți fierbătorul și lăsați-l să se răcească

Nu umpleți niciodată fierbătorul atunci când acesta este așezat pe stand.

Nu porniți fierbătorul fără apă în el. Utilizarea incorectă a fierbătorului poate afecta negativ durata de viață a acestuia.

Dacă fierbătorul este pornit în mod accidental fără apă în el, termostatul incorporat va opri alimentarea cu electricitate a aparatului odată ce acesta a ajuns la o anumită temperatură. Luați corpul fierbătorului de pe stand și așteptați câteva minute ca baza de oțel a acestuia să se răcească înainte de a pune apă în acesta și de a-l reutiliza.

ÎNGRIJIRE SI MENTENANTA

Curațarea filtrului

Filtrul detașabil din fanta de scurgere previne reziduurile de calcar să ajungă în băutura dvs. preparată. Curățați în mod regulat filtrul sub jet de apă folosind o perie de nailon sau lăsați-l câteva ore într-o soluție de oțet și apă (o parte oțet la două părți apă). Clătiți ulterior filtrul sub jet de apă.

Curățați în mod regulat filtrul de reziduurile de calcar, cel puțin o dată pe lună.

Curățarea fierbătorului

- Îndepărtați în mod regulat depunerile de calcar din interiorul fierbătorului în funcție de cât de frecvent îl utilizați. Pentru o utilizare standard (3 - 5 ori pe zi), se recomandă decalcifierea:
 - odată pe lună în zonele cu apă dură sau foarte dură
 - odată la fiecare două sau trei luni în zonele cu apă puțin dură sau cu duritate medie

Pentru decalcifiere puteți utiliza:

- soluție 8 % oțet alb. Umpleți fierbătorul cu ½ din cantitatea de soluție și lăsați-o să acționeze pentru 2 ore. Goliți fierbătorul și fierbeți apă curată de 4-5 ori înainte de a-l utiliza din nou.
- acid citric. Fierbeți ½ l de apă în aparat, adăugați 30 g. de acid citric și lăsați-l să acționeze 20 de minute. Goliți apoi conținutul, fierbeți de 4-5 ori apă curată înainte de a-l utiliza din nou.
- Pentru a curăța fierbătorul pe dinafară folosiți o lavetă uscată sau umezită ușor într-o soluție de curățare puțin concentrată. Ștergeți suprafața exterioară cu o altă lavetă curată ușor umezită, după care ștergeți cu un prosop uscat.
- Pentru curățarea standului folosiți exclusiv lavete uscate.
- Pentru a curăța fierbătorul sau oricare din componentele sau accesoriile acestuia nu utilizați niciodată agenți de curățare abrazivi, compuși ai petrolului, diluant, etc.

SPECIFICAȚII TEHNICE

230 V ~ 50 Hz, 2000 W

Capacitate 1 l

INSTRUCȚIUNI ȘI INFORMAȚII REFERITOARE LA RECICLAREA AMBALAJELOR

Duceți ambalajele la un centru public de colectare deșeuri.

CASAREA APARATELOR ELECTRICE ȘI ELECTROCASNICE FOLOSITE



Simbolul reprezentat pe produs, accesorii sau ambalaj vă indică faptul că produsul dvs. nu trebuie tratat ca gunoi menajer. Vă rugăm duceți produsul la centrul de colectare deșeuri electronice sau electrocasnice din aria dvs. De asemenea în anumite state ale Uniunii Europene sau alte state din Europa este posibil să returnați produsele vechi la distribuitorul dvs. de produse electronice sau electrocasnice atunci când achiziționați un produs similar. Casarea corectă a acestui produs va ajuta la economisirea unor valoroase resurse naturale și va preveni impactul potențial negativ asupra mediului și a sănătății umane cauzat de casarea improprie a deșeurilor electrice și electrocasnice. Vă rugăm apelați la autoritățile locale pentru a afla locația celui mai apropiat centru de casare sau pentru alte detalii. Casarea improprie a acestui tip de deșeuri poate face subiectul unor reglementări naționale și fi sancționată cu amendă.

Informații pentru persoanele juridice din Uniunea Europeană

Dacă doriți să casați un aparat electric sau electronic, cereți informațiile necesare de la furnizorul sau distribuitorul dvs.

Casarea în alte țări din afara Uniunii Europene Dacă doriți să casați acest produs, cereți informațiile necesare despre modul corect de casare de la departamentele locale guvernamentale sau de la distribuitorul dvs.



Acest produs îndeplinește toate cerințele legislative ale UE care îl vizează.