

Oro drėkintuvas

Naudotojo vadovas

LT



SENCOR®

SHF 2000BL
SHF 2001GR

Prieš pradėdami naudoti šį buitinį prietaisą, įdėmiai perskaitykite šį naudotojo vadovą net ir tuomet, jeigu jau esate išmokę naudoti tokio tipo prietaisus. Šį prietaisą naudokite tik pagal nurodymus, aprašytus šiame naudotojo vadove. Išsaugokite šį vadovą ateičiai.

Garantiniu laikotarpiu išsaugokite originalią pakuotės dėžę, pakavimo medžiagas, pirkimo čekį ir garantijos kortelę. Prireikus gabenti, supakuokite šį buitinį prietaisą, naudodami tik originalias pakavimo medžiagas.

LT-1

TURINYS

SVARBIOS SAUGOS INSTRUKCIJOS	3
ORO DRĖKINTUVO APRAŠYMAS	5
ORO DRĖKINTUVO NAUDOJIMAS	6
FILTRAVIMO BLOKO KEITIMAS	7
VALYMAS IR TECHNINĖ PRIEŽIŪRA	7
TRIKČIŲ ŠALINIMAS	8
TECHNINĖS SPECIFIKACIJOS	9
INSTRUKCIJOS IR INFORMACIJA APIE PANAUDOTŲ PAKAVIMO MEDŽIAGŲ UTILIZAVIMĄ	10
SENŲ ELEKTRINIŲ IR ELEKTRONINIŲ ĮRENGINIŲ IŠMETIMAS	10

SVARBIOS SAUGOS INSTRUKCIJOS

- Šį buitinį prietaisą gali naudoti 8 metų ir vyresni vaikai, asmenys su fizine ar psichine negalia, taip pat – tinkamai prižiūrimi arba apie gaminio saugaus naudojimo ypatumus informuoti nepatyrę asmenys, kurie supranta kylantį potencialų pavojų.
- Neleiskite vaikams žaisti su buitiniu prietaisu. Naudotojo atliekamų valymo ir techninės priežiūros darbų neleidžiama vykdyti neprižiūrimiems vaikams.

SVARBIOS SAUGOS INSTRUKCIJOS ATIDŽIAI PERSKAITYKITE IR IŠSAUGOKITE ATEIČIAI.

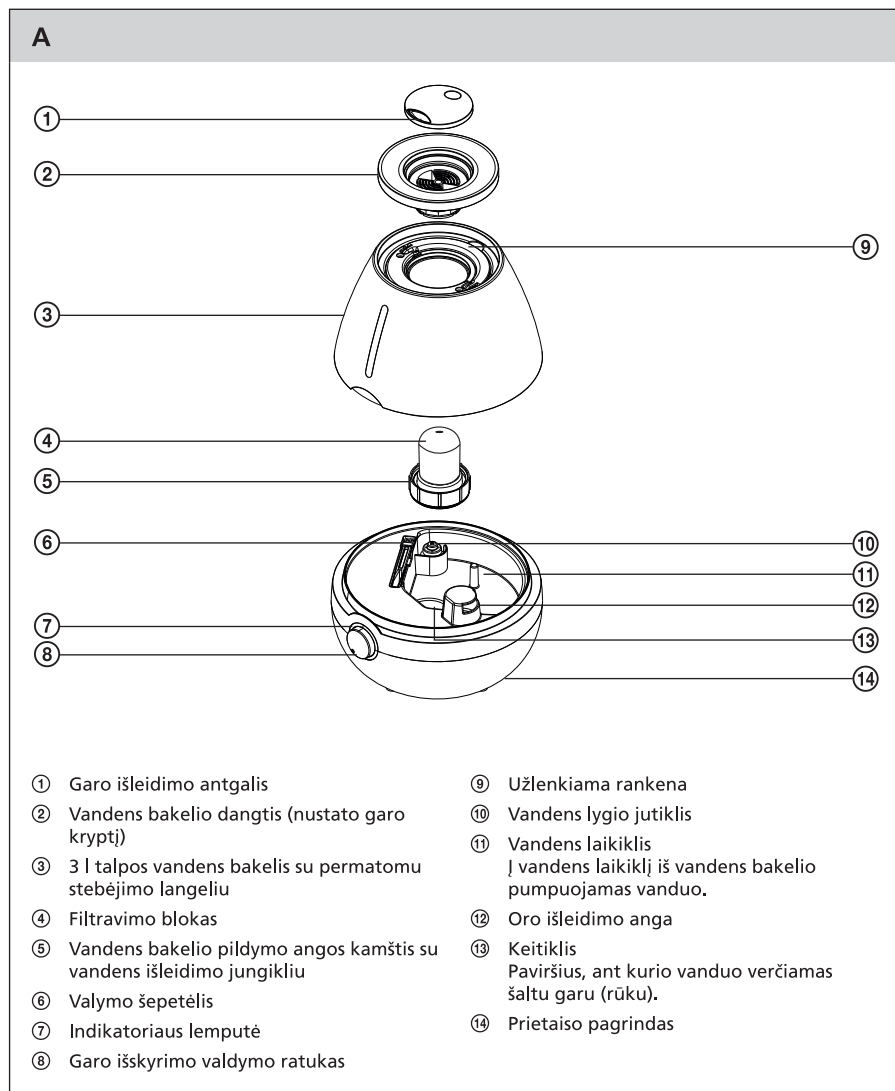
- Prieš įjungdami buitinį prietaisą į maitinimo lizdą patikrinkite, ar techniniai duomenys ant buitinio prietaiso rodiklių etiketės atitinka maitinimo lizdo įtampą.
- Buitinis prietaisas skirtas naudoti buityje, biure ir panašiose vietose. Nenaudokite jo kambariuose, kuriuose daug dulkių ar drėgna, pvz., skalbykloje, vonios kambaryje ir pan.
- Nestatykite šio prietaiso šalia atviros liepsnos ar šilumą skleidžiančių įrenginių.
- Nelaikykite buitinio prietaiso tiesioginiuose saulės spinduliuose.
- Statykite buitinį prietaisą ant stabilaus pagrindo lygiu ir sausu paviršiumi. Nestatykite jo šalia drėgmei jautrių medžiagų, elektrinių ar elektroninių įrenginių, nes didesnis drėgnumas juos gali pažeisti.
- Siekdami išvengti galimų sužalojimų dėl elektros smūgio, nepamirškite jokios šio buitinio prietaiso pagrindo dalies į vandenį ar kokį nors kitą skystį.
- Nekeiskite jokios šio buitinio prietaiso dalies kitų gamintojų dalimis ar priedais.
- Bakelį pripildykite tik švaraus šalto vandens be jokių priedų.
- Prieš pradėdami naudoti buitinį prietaisą patikrinkite, ar jis tinkamai surinktas ir ar užpildytas vandens bakelis.
- Kai buitinis prietaisas veikia, neuždenkite jo jokiais daiktais.
- Užtikrinkite, kad prietaisui veikiant jo išskiriamas garo srautas nebūtų nukreiptas į baldus ar drėgmei jautrius daiktus.
- Dėl kambaryje padidėjusio drėgnumo gali imti rasoti langų ar baldų paviršius. Taip nutikus, išjunkite buitinį prietaisą.
- Nelieskite keitiklio (paviršiaus, skirto vandeniui kondensuotis) aštriais daiktais, kad jo nepažeistumėte.
- Visada išjunkite buitinį prietaisą ir atjunkite nuo maitinimo lizdo prieš jį įrengdami, nuimdami, perkeldami į kitą vietą ar valydami.
- Norėdami atjungti buitinį prietaisą nuo elektros tinklo, netraukite už maitinimo kabelio. Kitaip rizikuojate pažeisti maitinimo kabelį arba maitinimo lizdą. Atjunkite kabelį nuo maitinimo lizdo, atsargiai traukdami maitinimo kabelio kištuką.
- Buitinį prietaisą draudžiama naudoti su apgadintu maitinimo kabeliu arba kištuku. Jei pastebėsite, kad pažeistas maitinimo kabelis, pakeiskite jį profesionaliame aptarnavimo centre.
- Nenaudokite buitinio prietaiso, jei jis veikia netinkamai, buvo apgadintas ar įmerktas į vandenį. Kad išvengtumėte sužalojimo dėl elektros smūgio, neremontuokite buitinio prietaiso patys ir jo nereguliuokite. Visi buitinio prietaiso remonto ar reguliavimo darbai turi būti atliekami įgaliojame aptarnavimo centre. Bandant patiems taisyti arba reguliuoti šį buitinį prietaisą garantiniu laikotarpiu, garantija gali būti anuliuota.

Oro drėkintuvas

SHF 2000BL / SHF 2001GR

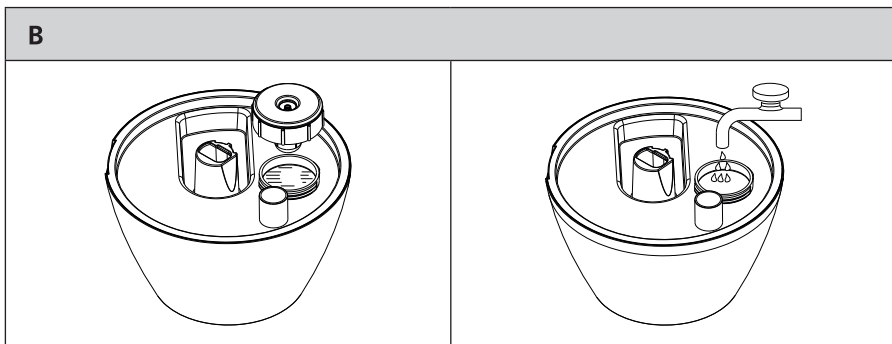


ORO DRĖKINTUVO APRAŠYMAS



ORO DRĖKINTUVO NAUDOJIMAS

- 1) Pastatykite oro drėkintuvą ant lygaus, sauso ir stabilaus pagrindo, bent 60 cm virš grindų lygio ir bent 30 cm atstumu nuo sienų ar baldų.
- 2) Patikrinkite, ar oro drėkintuvas išjungtas ir atjungtas nuo maitinimo lizdo. Nuo bako A③ viršutinės dalies nuimkite antgalį A① ir dangtį A②. Paimkite už rankenos A④ ir nukelkite bakelį A③ nuo prietaiso pagrindo A⑭. Apverskite jį ir prieš laikrodžio rodyklę atsukite vandens bakelio A⑤ pildymo angos kamštį. Užpildykite vandens bakelį A③ švariu ir šaltu vandeniu iš čiaupo.



- ⚠ Dėmesio:**
Bakelį A③ užpildykite iki 40 °C temperatūros vandeniu. Nepilkite karštesnio vandens. Vandens bakelyje A③ telpa 3 litrai vandens.

Užpildę vandens bakelį A③, pagal laikrodžio rodyklę gerai užsukite kamštį A⑤. Apverskite vandens bakelį A③ ir uždėkite jį atgal ant prietaiso pagrindo A⑭, tinkamai atitaisydami abi dalis. Uždėjus vandens bakelį A③ ant prietaiso pagrindo A⑭, vanduo pradės tekėti į prietaiso pagrindo A⑭ įrengtą vandens laikiklį A⑩. Uždėkite ant vandens bakelio A③ dangtį A② ir antgalį A①.

- 3) Prijunkite maitinimo kabelį prie maitinimo lizdo. Pasukite valdymo ratuką A⑧ į reikiamą garo išskyrimo lygį. Indikatoriaus lemputė A⑦ ims šviesti raudona spalva. Po kelių akimirų oro drėkintuvas pradės gaminti šaltą garą ir indikatoriaus lemputė A⑦ ims šviesti mėlyna spalva. Pasukite antgalį A①, kad garas būtų nukreiptas tolyn nuo baldų ar sienų. Pasukite valdymo ratuką A⑧, kad buitiniams prietaisams veikiant laipsniškai sumažintumėte arba padidintumėte išskiriamo garo apimtį. Vandens lygį galima bet kuriuo metu patikrinti pro permatomą stebėjimo langelį. Jei užpildėte bakelį A③ iki pat krašto, tikėtina veikimo trukmė – 12 val., atsižvelgiant į garo išskyrimo intensyvumo nuostatą.

- ⚠ Dėmesio:**
Naudokite oro drėkintuvą aplinkoje, kurios temperatūra siekia 5–40 °C, o santykinis drėgnumas – iki 80 %. Jei aplinkos temperatūra nukristų žemiau 5 °C, išjunkite oro drėkintuvą ir išpilkite vandenį iš vandens bakelio A③ bei vandens laikiklio A⑩, kad jie nebūtų apgadinti.

Prietaisui veikiant neišimkite vandens bakelio A③ ir nelieskite keitiklio A⑩. Jei prietaisui veikiant bus išimtas vandens bakelis A③, garo gamyba bus nutraukta ir indikatoriaus lemputė A⑦ ims šviesti raudona spalva.

Oro drėkintuvas

SHF 2000BL / SHF 2001GR



- 4) Vandens lygiui vandens laikiklyje A⑩ nukritus žemiau tam tikro lygio, oro drėkintuvas automatiškai sustabdo garo gamybą ir indikatoriaus lemputė A⑦ ima šviesti raudona spalva. Tai – apsauginė savybė, sauganti keitiklį A⑬ nuo apgadinimo, kai vandens laikiklyje A⑩ lieka nepakankamas kiekis vandens.
Jei reikia, įpilkite vandens ir vėl paleiskite oro drėkintuvą, laikydamiesi instrukcijų, pateiktų šio skyriaus 2) ir 3) pastraipose.
- 5) Kad išjungtumėte oro drėkintuvą, sukite valdymo rankenėlę A⑧ į kairę, kol išgirsite spragtelėjimą ir išsijungs indikatoriaus lemputė A⑦. Atjunkite oro drėkintuvą nuo maitinimo tinklo ir išvalykite jį pagal instrukcijas, pateiktas skyriuje „Valymas ir techninė priežiūra“.

FILTRAVIMO BLOKO KEITIMAS

- Oro drėkintuvas turi specialų filtravimo bloką A④ su granulėmis, absorbuojančiomis vandenyje esančius magnio bei kalcio oksidus ir taip žymiai apribojančiomis mineralinių apnašų susidarymą aplink keitiklį A⑬. Naudojant filtravimo bloką A④, teigiamai veikiamas oro drėkintuvo našumas ir ilgėja jo eksploatacija. Jei naudojate oro drėkintuvą įprastu dažnumu, rekomenduojame keisti filtravimo bloką A④ kas 6 mėnesius. Tai atliekama tokia tvarka:
- Patikrinkite, ar oro drėkintuvas išjungtas ir atjungtas nuo maitinimo lizdo. Nuo bako A③ viršutinės dalies nuimkite antgalį A① ir dangtį A②. Paimkite už rankenos A⑨ ir nukelkite bakelį A③ nuo prietaiso pagrindo A⑩. Apverskite vandens bakelį A③. Prieš laikrodžio rodyklę išukite vandens bako A⑤ pildymo angos kamštį. Filtravimo blokas A④ būna įsuktas į kamščio A⑤ vidinę dalį. Atsukite panaudotą filtravimo bloką A④ ir pakeiskite jį nauju. Pagal laikrodžio rodyklę įsukite kamštį A⑤ ir gražinkite vandens bakelį A③ atgal į prietaiso pagrindą A⑩.
- Atsarginių filtravimo blokų įsigysite iš savo pardavėjo, dalies numeris: SHX 002 „Sencor“.



Dėmesio:

Neardykite filtravimo bloko ir nemeskite jo į ugnį. Atsarginius filtravimo blokus būtina laikyti vaikams nepasiekiamoje vietoje.



Svarbus sveikatos apsaugos pranešimas:

Netyčia priarius granules, būtina nedelsiant kreiptis į gydytoją.

VALYMAS IR TECHNINĖ PRIEŽIŪRA

- Prieš valydami oro drėkintuvą, išjunkite jį ir atjunkite nuo maitinimo lizdo. Laikykitės oro drėkintuvo valymo ir techninės priežiūros instrukcijų. Kitaip gali suprastėti oro drėkintuvo veikimas ir jo viduje gali imti kauptis nepageidaujamų mikroorganizmų.

Kiekvieną kartą panaudoję išvalykite

- Nuimkite nuo vandens bako A③ antgalį A① ir dangtį A②. Nuneškite vandens bakelį A③ į virtuvinį praustuvą. Apverskite jį ir išukite kamštį A⑥. Iš vandens bako A③ pašalinkite vandens likučius ir išskalaukite jį švariu vandeniu. Įsukite kamštį A⑥.
- Įpilkite vandenį iš vandens laikiklio A⑩ ir sausai nušluostykite šį švelnia švaria šluoste.

Kruopštus valymas (kartą per savaitę)

- Išpilkite vandenį iš vandens bako A③ ir vandens laikiklio A⑩.
- Į vandens laikiklį A⑩ įpilkite maždaug 200 ml acto ir palaukite 15 minučių. Valymo šepetėliu A⑥ pašalinkite vandens kalkių nuosėdas iš vandens laikiklio A⑩ ir keitiklio A⑬. Paimkite švariu vandeniu sudrėkintą šluostę ir išvalykite kalkių nuosėdas bei actą iš vandens laikiklio A⑩. Tada viską sausai iššluostykite.

Oro drėkintuvas

SHF 2000BL / SHF 2001GR



Dėmesio:

Vandens bakelyje A③ arba vandens laikiklyje A⑪ nepalikite vandens ilgiau nei savaitę. Nenardinkite prietaiso pagrindo A⑭ į vandenį ir neskalaukite jo po tekančiu vandeniu.

- Pagal poreikį švelnia švaria šluoste, šiek tiek sudrėkinta drungnu vandeniu, nuvalykite oro drėkintuvo išorinį paviršių.
- Valymui nenaudokite braižančių valymo produktų ir tirpiklių, kadangi jie gali apgadinti buitinio prietaiso paviršių.

TRIKČIŲ ŠALINIMAS

Problema	Galima priežastis	Sprendimas
Indikatoriaus lemputė A⑦ nešviečia ir oro drėkintuvas negamina garo.	Oro drėkintuvas neprijungtas prie maitinimo lizdo.	Prijunkite oro drėkintuvą prie maitinimo lizdo ir valdymo ratuku A⑧ nustatykite reikiamą garo išskyrimo intensyvumą.
	Valdymo ratukas A⑧ nustatytas į išjungtą padėtį.	Pasukite valdymo ratuką A⑧ dešinėn, kad nustatytumėte reikiamą garo išskyrimo intensyvumą.
Indikatoriaus lemputė A⑦ šviečia raudona spalva.	Vandens laikiklyje A⑪ nepakanka vandens arba jo ten išvis nėra.	Papildykite vandens bakelį A③ šaltu švari vandeniu.
	Vandens bakelis A③ netinkamai įstatytas į prietaiso pagrindą.	Įstatykite vandens bakelį A③ į prietaiso pagrindą A⑭, kad abi dalys tinkamai atitiktų viena kitą.
Garas gali turėti tam tikrą kvapą.	Naudojant buitinį prietaisą pirmą kartą, gali būti juntamas tam tikras kvapas.	Atsukite vandens bakelio kamštį A⑤ ir palikite vandens bakelį A③ vėdintis bent 12 valandų.
	Vandens bakelyje A③ / vandens laikiklyje A⑪ yra nešvaraus vandens arba vandens bakelyje A③ / vandens laikiklyje A⑪ per ilgai laikėte vandenį.	Išpilkite vandenį iš vandens bakelio A③ ir vandens laikiklio A⑪. Iš naujo pripildykite vandens bakelį A③ šalto švaraus vandens.
Indikatoriaus lemputė A⑦ šviečia mėlyna spalva, bet oro drėkintuvas negamina garo.	Vandens laikiklyje A⑪ per daug vandens.	Išpilkite šiek tiek vandens iš vandens laikiklio A⑪ ir užtikrinkite, kad vandens bakelio kamštis A⑤ būtų gerai užsuktas.
Oro drėkintuvas išskiria per mažai garo.	Keitiklis A⑩ užsikimšo mineralinėmis apnašomis.	Išvalykite valiklį A⑩. Instrukcijas rasite skyriuje „Valymas ir techninė priežiūra“.
	Vandens bakelyje A③ / vandens laikiklyje A⑪ yra nešvaraus vandens arba vandens bakelyje A③ / vandens laikiklyje A⑪ per ilgai laikėte vandenį.	Išpilkite vandenį iš vandens bakelio A③ ir vandens laikiklio A⑪. Iš naujo pripildykite vandens bakelį A③ šalto švaraus vandens.
Veikimo metu girdimas neįprastas triukšmas.	Vandens bakelyje A③ per mažai vandens.	Į vandens bakelį A③ įpilkite vandens.
	Drėkintuvas stovi ant nestabiliaus pagrindo.	Pastatykite drėkintuvą ant stabilaus pagrindo lygiu paviršiumi.

Oro drėkintuvas

SHF 2000BL / SHF 2001GR



TECHNINĖS SPECIFIKACIJOS

Nominalus įtampos intervalas	220–240 V
Nominalus dažnis	50 Hz
Nominali galios įvestis.....	30 W
Apsaugos nuo elektros smūgio saugos klasė	II
Vandens talpyklos tūris	3 l
Oro drėkintuvo išėiga	250 ml/h
Veikimo trukmė maksimaliai pripildžius vandens bakelį.....	12 val.
Triukšmo lygis	30 dB (A)

Deklaruojamas prietaiso triukšmo emisijos lygis siekia 30 dB (A), o tai atitinka garso galios „A“ lygį (atskaitinė garso galia: 1 pW).

Techninių terminų žodynelis

Apsaugos nuo elektros smūgio klasė:

II klasė – apsauga nuo elektros smūgio užtikrinama įrengiant dvigubą arba itin patvarią izoliaciją.

Mes pasiliegame teisę keisti tekstą ir technines specifikacijas.

INSTRUKCIJOS IR INFORMACIJA APIE PANAUDOTŲ PAKAVIMO MEDŽIAGŲ UTILIZAVIMĄ

Išmeskite pakavimo medžiagas savivaldybės atliekų surinkimo vietoje.

SENŲ ELEKTRINIŲ IR ELEKTRONINIŲ ĮRENGINIŲ ĮŠMETIMAS



Šis ant gaminio, jo priedų arba pakuotės esantis ženklas reiškia, kad šio gaminio negalima išmesti kartu su įprastomis buitinėmis atliekomis. Norėdami, kad atliekos būtų tinkamai surinktos, perdirbtos ir pakartotinai panaudotos, atiduokite šiuos prietaisus į specialius surinkimo punktus. Alternatyva: kai kuriose Europos Sąjungos ir kitose Europos šalyse įsigyjant tokį patį naują prietaisą, senąjį galima gražinti vietiniam mažmenininkui. Tinkamai išmetus šį gaminį, taupomi vertingi gamtos išteklių ir gamta saugoma nuo žalos, kuri kyla netinkamai išmetant atliekas. Išsamesnės informacijos apie tai, kaip tinkamai išmesti atliekas, teiraukitės vietos valdžios įstaigose arba atliekų surinkimo įmonėje. Pagal nacionalinius reglamentus, netinkamai išmetus šio tipo atliekas, gali būti taikomos nuobaudos.

Europos Sąjungos valstybių narių verslo įmonėms

Jeigu norite išmesti panaudotus elektrinius arba elektroninius prietaisus, reikiamos informacijos teiraukitės pas savo pardavimų atstovą arba tiekėją.

Atliekų išmetimas kitose, ne Europos Sąjungos šalyse

Šis ženklas galioja Europos Sąjungoje. Jeigu norite išmesti šį gaminį, dėl būtinos informacijos apie tinkamus išmetimo būdus kreipkitės į vietos savivaldybę arba savo pardavėją.



Šis prietaisas atitinka visus pagrindinius jam taikomų ES direktyvų reikalavimus.

