

CHLADNIČKA - MRAZNIČKA

NÁVOD NA OBSLUHU

PHILCO



Famous for Quality the World Over

PC 2272

PC 3002

PC 3332

Vážený zákazník

Ďakujeme, že ste si kúpili výrobok značky PHILCO. Aby váš spotrebič slúžil čo najlepšie, prečítajte si všetky pokyny v tomto návode.

OBSAH

ČASŤ 1: PRED UVEDENÍM DO PREVÁDZKY	2
Bezpečnostné pokyny	2
ČASŤ 2: POPIS PRÍSTROJA.....	4
Popis spotrebiča, základné súčasti (viď obr. 1)	4
ČASŤ 3: INŠTALÁCIA	6
Príprava spotrebiča k prevádzke.....	6
Umiestnenie.....	6
ČASŤ 4: NASTAVENIE TEPLoty	11
Regulácia teploty.....	11
ČASŤ 5: PRAVIDELNÁ ÚDRŽBA	13
Čistenie a údržba	13
ČASŤ 6: PRED TÝM, NEŽ ZAVOLÁTE DO SERVISU	15
ČASŤ 7: TECHNICKÉ ŠPECIFIKÁCIE	16

ČASŤ 1: PRED UVEDENÍM DO PREVÁDZKY

BEZPEČNOSTNÉ POKYNY

! POZORNE SI PREČÍTAJTE NÁVOD K OBSLUHE. Pri nedodržaní pokynov hrozí riziko úrazu, poškodenie spotrebiča a straty nároku na bezplatný záručný servis. Doporučujeme, abyste tento návod k obsluhu uschovávali po celú dobu, kedy spotrebič vlastníte. Keď spotrebič predávate, odovzdajte návod k obsluhu novému majiteľovi.



VAROVANIE!

- **Dávejte pozor na to, aby nedošlo k zablokovaniu či upchatiu ktoréhokoľvek vetracieho otvoru zvonku a zvnittra spotrebiča.**
- **K urychleniu odmravovania nepoužívajte žiadne mechanické zariadenie a ani iné prostriedy.**
- **Vo vnútri priestoru pre skladovanie potravín nepoužívajte žiadne elektrické spotrebiče, pokiaľ sa nejedná typ doporučený výrobcom.**
- **Spotrebič sa musí likvidovať podľa štátnych predpisov.**



- **Nepoškodte chladicí systém spotrebiče.** Obsahuje chladiaci plyn R600a. Pokiaľ je chladiaci systém poškodený:

- Nepracujte s otvoreným plameňom.
- Vyvarujte sa vzniku isker - nezapínajte žiadne elektrické spotrebiče alebo svietidlá.
- Ihned vyvetrajte miestnosť.
- **Nedovoľte deťom sa hrať so spotrebičom alebo zapojovať ho do sieťovej zásuvky či odpojať od sieťovej zásuvky. Nedovoľte deťom sa hrať s obalovým materiálom zo spotrebiča.**
- **Chladničku by nemali používať deti alebo mentálne postihnutí ľudia, ak im predtým neukázala osoba zodpovedná za ich bezpečnosť, ako so spotrebičom zaobchádzať.**
- Ak je prístroj prenesený zo studeného prostredia (s teplotou neprevyšujúcou +12 °C), musíte počkať dve hodiny, než ho zapojíte do siete.
- Spotrebič sa nesmie zapojovať do siete, pokiaľ nebudú odstránené všetky obalové a prepravné materiály,
- Ihned, ako je spotrebič vybalený, uistite sa, že je úplny a že nemá poškodenú skriňu a elektrický kábel.
- Je zakázané používať technicky poškodený spotrebič.



- **Spotrebič musí byť zapojený do uzemnenej sieťovej zásuvky. Uzemnená elektrická zásuvka, do ktorej sa má spotrebič zapojiť, musí byť na prístupnom mieste.**

- **AK JE SPOTREBIČ VYROBENÝ ZO ŠPECIÁLNYM NAPÁJACÍM KABELOM, JE MOŽNÉ HO NAHRADIŤ LEN ROVNAKÝM ŠPECIÁLNYM KABELOM DODANÝM VÝROBCOM.**
- **Frekvencia a výkon elektrickej inštalácie vo vašom dome musí zodpovedať všeobecným parametrom spotrebiča, ako je uvedené na typovom štítku výrobcu.**
- **Pri umiestňovaní spotrebiča dávajte pozor, aby ste nepritlačili elektrický kábel; predídete tak jeho poškodeniu. Neumiestňujte vedľa spotrebiča ťažké predmety, napríklad chladiace jednotky, nábytok alebo iné zariadenie v domácnosti, takým spôsobom, že by mohli stlačiť a poškodiť elektrický kábel. To by mohlo spôsobiť skrat a požiar.**
- **Uistite sa, že zástrčka elektrického káblu nie je pritlačená zadnou stenou spotrebiča alebo inak poškodená. Poškodená zástrčka môže spôsobiť požiar!**

- AK JE SPOTREBIČ ODPOJENÝ OD SIETE (PRI ČISTENÍ, PREMIESŤOVANÍ ATĎ.), JE MOŽNÉ HO ZNOVU ZAPNÚŤ **PO PÄTNÁSTI** MINÚTACH.
- Spotrebič sa musí používať len k mrazeniu a skladovaniu potravín.
- Pred čistením vypnite spotrebič a vyťahnite napájací kábel zo sieťovej zásuvky.
- Spotrebič nie je možné likvidovať spaľovaním.
- Chráňte vnútorné povrchy a plastové súčasti spotrebiča pred tukmi, kyselinami a omáčkami.
- Neodkladajte na spotrebič žiadne zapnuté elektrické zariadenia (napríklad mikrovlnné rúry, vysúšače vlasov, žehličky, elektrické konvice alebo iné elektrické prístroje), pretože by to mohlo spôsobiť vznietenie plastových súčastí.
- Neodkladajte na spotrebič žiadne misy s tekutinami a nenechávajte na ňom vázy s kvetinami ani iné nádoby naplnené tekutinami.
- Nelezte ani si nesadajte na spotrebič, neopierajte sa o dvere spotrebiča, nevesajte sa na neho a nedovoľte to vykonávať deťom.



AK JE SPOTREBIČ POKAZENÝ A NIE JE MOŽNÉ HO OPRAVIŤ PODĽA UVEDENÝCH DOPORUČENÍ, ODPOJTE HO OD SIETE, OTVORTE DVERE A ZAVOLAJTE SERVISNÉHO ODBORNÍKA. VŠETKY TECHNICKÉ ALEBO KONSTRUKČNÉ ZÁVADY MÔŽE OPRAVOVAŤ LEN SERVISNÍ ZÁSTUPCA.

VŠEOBECNÉ INFORMÁCIE

Tento spotrebič je kombináciou chladničky a mrazničky s dvoma oddelenými priestormi (ďalej len spotrebič). Priestor chladničky je určený k skladovaniu čerstvých potravín, priestor mrazničky je určený k zmrazovaniu a dlhodobému skladovaniu potravín.

SPOTREBIČ JE EKOLOGICKÝ NEZÁVADNÝ, NEOBSAHUJE ŽIADNE MATERIÁLY POŠKODZUJÚCE OZÓNOVÚ VRSTVU: ako chladivo sa používa R600a, ako pena k izolácii spotrebiča sa používa C5H10 cyklopentan.

VÝROBCA ZARUČUJE SPOĽAHLIVÚ PREVÁDZKU SPOTREBIČA PRI RELATÍVNEJ VLHKOSTI VZDUCHU NEPREKRAČUJÚCU 70% A OKOLNÝCH TEPLOTÁCH:

OD +16 °C DO +32 °C (Klimatická trieda **N**)

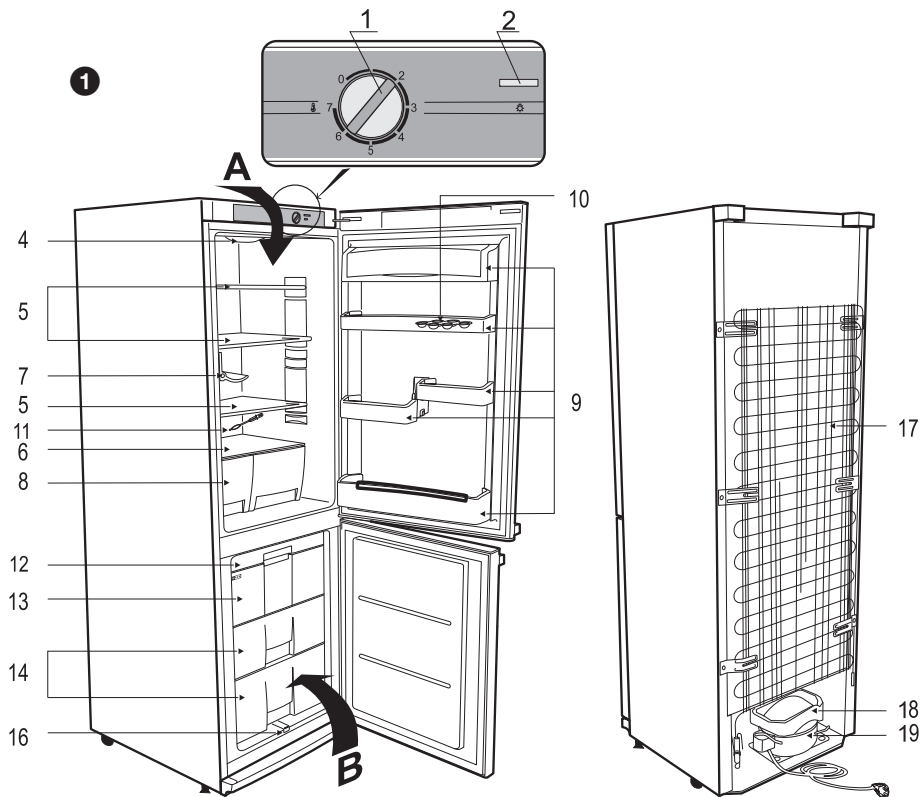
OD +16 °C DO +38 °C (Klimatická trieda **ST**)

ČASŤ 2: POPIS PRÍSTROJA

POPIS SPOTREBIČA, ZÁKLADNÉ SÚČASTI (Vid' obr. 1)

A - priestor chladničky

B - priestor mrazničky



- 1 Kolesko termostatu
- 2 Spínač vnútorného osvetlenia roztopením (červený)
- 4 Blok vnútorného osvetlenia
- 5 Polica s nastaviteľnou výškou
- 6 Sklenená polica
- 7 Priehradka na fľašky (model PC 3332, PC 3002)
- 8 Boxy na ovocie a zeleninu
- 9 Dverné zásobníky s nastaviteľnou výškou
- 10 Zásobník na vajcia

- 11 Čistič kanálu na odvádzanie vody, ktorá vznikne topením
- 12 Zmrazovací tácka
- 13 Rýchlo mraziaca časť
- 14 Priestor(-y) na zmrazené výrobky
- 16 Kanál na odvádzanie vody, ktorá vznikne roztopením
- 17 Kondenzátor
- 18 Odkvapkávajúca miska
- 19 Kompresor



VAROVANIE!

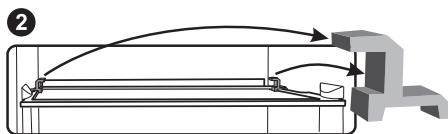
POČET A KONŠTRUKCIA NIŽŠIE UVEDENÉHO PRÍSLUŠENSTVA SPOTREBIČA SA MÔŽE LÍŠIŤ OD PRÍSLUŠENSTVA, S KTORÝM STE ZAKÚPILI SVOJ SPOTREBIČ. Popis je upravený pre celú skupinu dvojpriestorových kombinovaných chladničiek/mrazničiek.

ČASŤ 3: INŠTALÁCIA

PRÍPRAVA SPOTREBIČA K PREVÁDZKE

Odporúča sa pripravovať spotrebič k prevádzke s pomocníkom.

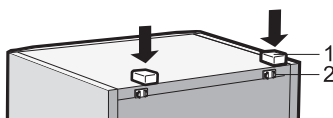
- Odstráňte obalový materiál. Zdvihnite chladničku zo základne z penového polystyrénu.
- Odtrhnite lepiace pásky.
- Pri umiestňovaní na zvolené miesto sa bude chladnička omnoho jednoduchšie premiestňovať, pokiaľ ju vpredu trochu zdvihnete a nakloníte dozadu, takže bude môcť ísť po kolieskach.
- Odstráňte z políc (viď obr. 2) všetky červené súčasti a odstráňte oporu zo spodného krytu. Odtrhnite červené lepiace pásky z dverných zásobníkov – sú určené len k preprave spotrebiča.



POZNÁMKA:

Keď otvoríte dvere mrazničky, vypadne trochu červeného obalového materiálu – JE URČENÝ LEN K PREPRAVNÝM ÚČELOM.

- Vhodným spôsobom zlikvidujte obalový materiál.
- Vyberte z vrečka dve opory 1 (viď obr.) a vložte ich do vodiacich líšt 2 v hornej zadnej časti spotrebiča.



UMIESTNENIE

- Umiestnite spotrebič do suchej, dobre vetranej miestnosti.



VAROVANIE!

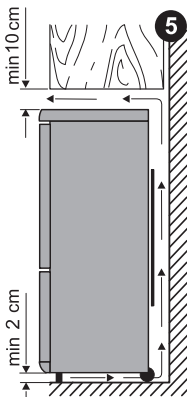
Spotrebič sa nesmie používať v nevykurovanej miestnosti alebo pod prístreškom. Umiestnite spotrebič mimo dosahu zdrojov tepla, napríklad kuchynského sporáku/rúry, radiátorov alebo priameho slnečného svetla.



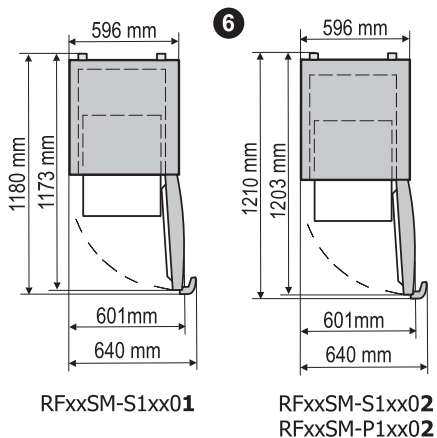
VAROVANIE!

Spotrebič sa nesmie dotýkať žiadneho vykurovacieho, plynového alebo vodného potrubia ani žiadnych iných elektrických spotrebičov.

- Nezakrývajte vetracie otvory na vrchnej strane spotrebiča – okolo spotrebiča musí byť dobrý obeh vzduchu. Medzi vrchnou stranou spotrebiča a akýmkoľvek prípadným nábytkom nad ním, musí byť aspoň 10 cm medzera (**vid' obr. 5**). Pokiaľ nebude splnená táto požiadavka, spotrebič bude mať väčšiu spotrebu elektrickej energie a kompresor sa môže prehrievať.

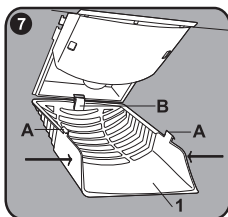


- Ak je spotrebič umiestnený v rohu, medzi jeho skriňou a stenou musí byť aspoň centimetrová medzera, aby sa mohli dvere mrazničky dostatočne otvoriť a bolo možné vytiahnuť zásuvku so zmrazenými výrobkami (**vid' obr. 6**).



- Spotrebič musí stáť na rovnom povrchu. Ak bude treba, upravte výšku spotrebiča tak, že nastavíte vyrovnávacie nohy: otočením doprava zvýšite prednú stranu spotrebiča, otočením doľava ju znížite. Ak je spotrebič naklonený mierne dozadu, dvere sa sami zatvoria.

VÝMENA ŽIAROVKY VNÚTORNÉHO OSVETLENIA

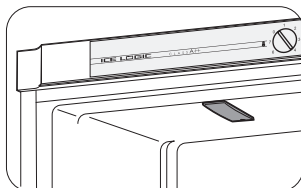


Pri výmene žiarovky vnútorného osvetlenia (vid' obr. 7) vykonajte nasledujúce úkony v uvedenom poradí:

1. **Odpojte spotrebič od siete tak, že vytiahnete zástrčku zo sieťovej zásuvky.**
2. Stlačte strany krytu svetidla (1), aby ste vyhákli spony krytu (A), a stiahnite ho dolu. Odstráňte kryt. Nahradte žiarovku rovnakým 15W typom s objímkou E14.
3. Až vymeníte žiarovku, vráťte upínací háčik krytu na miesto (B) a potom ho zatlačte hore, aby zapadol na miesto. Zapojte spotrebič do sieťovej zásuvky.

VÝMENA VNÚTORNÉHO LED

UPOZORNENIE!
NIKDY NEODSTRAŇUJTE KRYT LED OSVETLENIA!



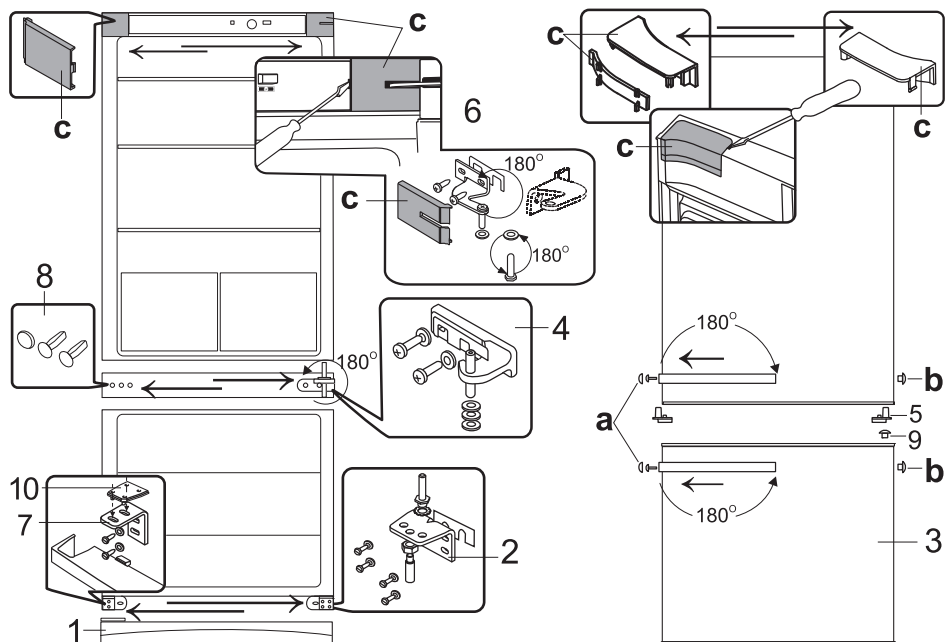
Ak je v chladničke namontované LED osvetlenie a osvetlenie nefunguje, na výmenu zavolajte servisného technika. LED osvetlenie môže byť vymenené len servisným technikom!

ZMENA SMERU OTVÁRANIA DVERÍ

Odporúča sa vykonávať zmenu smeru otvárania dverí s pomocníkom. Budete potrebovať dva kľúče (č. 8 a 10) a krížový skrutkovač.

! Pri zmene smeru otvárania dverí NESMIETE položiť chladničku do vodorovnej polohy.

Vykonajte nasledujúce úkony v uvedenom poradí:



VAROVANIE!

Vypnite spotrebič a vytiahnite zástrčku zo sieťovej zásuvky.

1. Odstráňte kryty (c) zo skrine chladničky a z vnútornej strany dverí. Tiež odstráňte horný držiak (6) spoločne s matkou, podložkami a rozperkou pod držiakom.
2. Odstráňte dvere chladničky. Odstráňte upchávku (5) z jej spodnej strany. Na druhú stranu dverí pripevnite upchávku určenú pre dvere, ktoré sa otvárajú doľava (nájdete ju v balení).
3. Odstráňte stredný držiak (4) spoločne s podložkami na ose a plastovou rozperkou.
4. Odstráňte dvere mrazničky (3). Odstráňte spodný kryt (1).
5. Odstráňte spodný držiak (2) spoločne s podložkami na ose a plastovou rozperkou. Odsrutkujte osu s podložkami a zaskrutkujte ju do otvoru na druhej strane.
6. Odstráňte spodný držiak (7) a na jeho miesto pripevnite druhý spodný držiak (2) spoločne s podložkami na ose a plastovou rozperkou. Pripevnite tento držiak (7) na miesto druhého držiaku (2). Odstráňte kryty (8) z prekážky oddeľujúcej priestor chladničky od priestoru mrazničky a umiestnite ich do otvorov na druhej strane.
7. Odstráňte kryty (9) z dverí chladničky a mrazničky a umiestnite ich do otvorov na druhej strane.

8. Zaveste dvere mrazničky na osu držiaku **(2)**.
9. Otočte držiak **(4)** spoločne s podložkami na ose a plastovou rozperkou o 180 °, aby sa podložky na ose premiestnili na druhú stranu držiaku. Ihneď ako je držiak pripevnený ku dverám mrazničky, pripevnite ho na miesto na druhej strane chladničky. Zaveste dvere chladničky na osu držiaku **(4)**.
10. Otočte držiak **(6)** spoločne s podložkami na ose a plastovou rozperkou o 180°. Odstráňte osu a podložky a znovu ich pripevnite na druhú stranu držiaku. Ihneď ako je držiak **(6)** pripevnený k dverám chladničky, pripevnite ho na miesto do vrchných otvorov na druhej strane chladničky. Krytmi **(c)** zakryte držiak a zostávajúci priestor.
11. Odstráňte kryty skrutiek **(a)** a upchávkvy **(b)**. Odstráňte skrutky, ktoré držia držadlá na mieste. Premiestnite držadlá na druhú stranu a priskrutkujte ich na miesto. Vložte upchávkvy do zostávajúcich otvorov vo dverách a nasadte viečka skrutiek.
12. Umiestnite kryt **(9)** na držiak **(7)**, držte ho na mieste a zároveň pripevnite spodný kryt **(1)**.

ČASŤ 4: NASTAVENIE TEPLoty

REGULÁCIA TEPLoty

Teplota v priestore chladničky sa reguluje otáčaním kolieska termostatu **1 (obr. 1)** na jednu alebo druhú stranu. Na čísliciach vedľa kolieska termostatu sa zobrazuje teplota.

Teplota sa reguluje na stupnici so siedmimi číslicami.

0 = kompresor je vypnutý **UPOZORNENIE! elektrický prúd nie je vypnutý.**

1 = najvyššia teplota (najnižšie chladenie)

7 = najnižšia teplota (najvyššie chladenie)

Pokiaľ sú potraviny v priestore chladničky príliš studené, nastavte koliesko termostatu na **1, 2** alebo **3**. Pokiaľ sú potraviny v priestore chladničky nedostatočne chladené, nastavte koliesko termostatu na **4, 5** alebo **6**. Nastavte spotrebič na požadovanú teplotu podľa svojich vlastných požiadaviek!



TEPLOTA V PRIESTORE CHLADNIČKY SE MÔŽE LIŠIŤ V ZÁVISLOSTI NA OKOLITEJ TEPLOTE, MNOŽSTVE POTRAVÍN, TEPLOTE POTRAVÍN A POČTU OTVÁRANIA A ZATVÁRANIA DVERÍ SPOTREBIČA. Preto odporúčame:

- umiestnite spotrebič ďalej od zdrojov tepla;
- jedlo vložené do spotrebiča by nemalo mať vyššiu než izbovú teplotu;
- dvere spotrebiča sa nesmú nechávať otvorené;
- dvere spotrebiča by nemali byť otvorené dlhšie, než je nutné k vybratiu alebo k vloženiu potravín.



AK JE V MIESTNOSTI CHLADNO, SPOTREBIČ CHLADÍ MENEJ. Teplota v spotrebiči sa môže zvýšiť. Pomocou kolieska termostatu nastavte nižšiu teplotu.

SKLADOVANIE POTRAVÍN V CHLADNIČKE

Chladnička je určená ku krátkodobému ukladaniu čerstvých potravín.

- Nevkladajte do priestoru chladničky horúce potraviny - musia byť vychladnuté na izbovú teplotu.
- Prísne sledujte trvanlivosť potravín vyznačenú výrobcom na obaloch výrobkov.

ODMRAZOVANIE CHLADNIČKY

Chladnička sa odmrazuje automaticky. Kvapky ľadu, ktoré sa tvoria na zadnej stene priestoru chladničky, behom nečinnosti kompresoru sa topia a voda z nich steká odtokovým kanálom do misky **18** na vrchnej strane kompresoru **19 (viď obr. 1)**, kde sa odparuje.

ZMRAZOVANIE POTRAVÍN V MRAZNIČKE

Rýchlo mraziaca časť v priestore mrazičky je označená symbolom 

Čerstvé potraviny pripravené ku zmrazeniu by sa mali vkladať do rýchlo mraziacej časti v jednej alebo v dvoch vrstvách. Koliesko termostatu musí byť nastavené na **7**. Po 24 hodinách sa musia zmrazené potraviny premiestniť z rýchlo mraziacej časti do zásuvky v úložnej časti (obr. 1). Keď sú výrobky zmrazené, musí sa koliesko termostatu **otočiť späť do východiskovej polohy**.

NEPREKRAČUJTE MAXIMÁLNE VYZNAČENÉ MNOŽSTVO POTRAVÍN K ZMRAZENIU:

PRE MODELY:	PC 2272	JE TO 6 NA 24 HODÍN
PRE MODELY:	PC 3002, PC 3332	JE TO 8 NA 24 HODÍN

- Medzi zmrazovanými potravinami a hornou časťou nechajte medzeru aspoň 3 cm.
- Do častí mrazničky nekladajte nezabalené potraviny.



VAROVANIE!

Nezmrazujte tekuté potraviny v sklenených nádobách alebo fľaškách.

- Čerstvé potraviny k zmrazeniu sa nesmú dotýkať už zmrazených potravín.
- Nezmrazujte potraviny, ktoré majú vyššiu než izbovú teplotu.
- Prísne sledujte trvanlivosť zmrazených potravín vyznačenú výrobcom na obaloch výrobkov.
- ODPORÚČAME NESKLADOVAŤ V PRIESTORU MRAZNIČKY ZMRAZENÉ RYBY A UDENINY DLHŠIE, NEŽ ŠEŠŤ MESIACOV; SYR, HYDINA, BRAVČOVÉ A JEHNÁCIE DLHŠIE NEŽ OSEM MESIACOV A HOVÄDZIE, OVOCIE A ZELENINU DLHŠIE NEŽ DVANÁŠŤ MESIACOV.

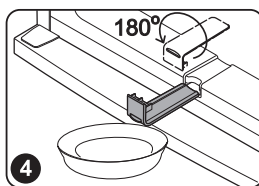
ODMRAZOVANIE MRAZNIČKY

Mraznička sa musí odmrazovať aspoň dvakrát ročne alebo vtedy, keď sa v nej vytvorí vrstva ľadu silnejšia než 5 mm. Vykonajte nasledujúce úkony v uvedenom poradí:

UPOZORNENIE!

Vypnite spotrebič a vytiahnite zástrčku zo sieťovej zásuvky.

- Vyberte potraviny z priestoru mrazničky. Zmrazené potraviny sa behom rozmrazovania príliš neohrejú, pokiaľ ich zakryjete silnou látkou a uschováte ich na chladnom mieste.
- Vytiahnite kanál na odvádzanie vody vzniknutej rozmrazením, otočte ho o 180° a zaveste ho (**obr. 4**). Vložte nádobu pod kanál na odvádzanie vody vzniknutej odmrazením.



- Vložte misu pod kanál na odvádzanie vody vzniknutej odmrazením.
- Nechajte otvorené dvere mrazničky. Až sa ľad roztopí, vyčistite a vysušte povrchy a pevne inštalované prvky v priestore mrazničky.
- Odstráňte kanál na odvádzanie vody vzniknutej odmrazením, znovu ho otočte o 180° a vložte ho späť na pôvodné miesto.
- Zavrite dvere mrazničky. Pripojte spotrebič k sieti a zapnite ho.

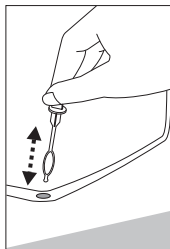
ČASŤ 5: PRAVIDELNÁ ÚDRŽBA

ČISTENIE A ÚDRŽBA

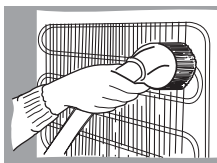
! PRAVIDELNE ČISTITE SPOTREBIČ.

! Pamätajte, že pred odmravovaním mrazničky a čistením zadnej časti skrine musíte odpojiť spotrebič od napájania tak, že vytiahnete zástrčku zo sieťovej zásuvky.

- Chráňte vnútorné povrchy a plastové súčasti spotrebiča pred tukmi, kyselinami a omáčkami. V prípade náhodného rozliatia, okamžite vyčistite miesto teplou mydlovou vodou alebo saponátom na riad. Vytrite ho do sucha.
- Vyčistite vnútorné povrchy spotrebiča teplou mydlovou vodou. Je možné použiť aj saponát na riad.
- Vytrite vnútorné a vonkajšie povrchy.
- Pravidelne čistite hermetické tesnenia na dverách. Vytrite ich do sucha.
- Pravidelne umývajte priehradky a ďalšie príslušenstvo.
- ŠPECIÁLNYM JEDNOÚČELOVÝM ČISTIACIM NÁSTROJOM PRAVIDELNE ČISTITE PRIESTOR KANÁLU NA ODVÁDZANIE VODY VZNIKNUTEJ ODMRAZENÍM **11 (viď. obr. 1)**.



- Aspoň jedenkrát za rok utrite prach zo zadnej strany skrine spotrebiča a kompresoru. K čisteniu je možné použiť mäkkú kefu, elektrostatickú utierku alebo vysávač.



- NEPOUŽÍVAJTE čistiace prostriedky obsahujúce brúsne častičky, kyselinu, alkohol alebo benzén k čisteniu vnútorných a vonkajších povrchov spotrebiča.
- NEPOUŽÍVAJTE čistiace látky alebo špongie s drsným povrchom určeným k drhnutiu.

PRAKTICKÉ RADY A POSTREHY

- Neukladajte banány do chladničky - toto ovocie je citlivé na chlad.
- Akékoľvek silne aromatické potraviny (napr. čerstvé ryby, husia paštéta a syry) ukladajte do chladničky vzduchotesne uzavreté.
- Zmrazené potraviny sa musia rozmrazovať v priestore chladničky. Pomaly rozmrazované jedlá si lepšie uchovávajú chuťové vlastnosti a šírenie chladu pomáha udržovať nastavenú teplotu v priestore chladničky.
- Ľad vybratý priamo z mrazničky nekonzumujte ihneď.
- Pokiaľ sa výrobky rozdelia a zabalia na menšie kusy, zmrazia sa rýchlejšie.
- POKIAL JE NUTNÉ NECHAŤ SPOTREBIČ DLHŠIU DOBU VYPNUTÝ, NECHAJTE OTVORENÉ DVERE.



Poznámky k hluku spotrebiča za prevádzky. Keď je spotrebič v prevádzke a prechádza rôznymi cyklami mrazenia, bude vydávať rôzne zvuky. Ide o normálny jav a nie je to známkou žiadnej poruchy.

- Chladivo behom prietoku chladiacim systémom vydáva zurčiacie, bublavé alebo šelestivé zvuky.
- Pri zapínaní kompresora sa môžu krátkodobo ozývať silnejšie zvuky, napríklad búchanie alebo cvakanie.

ČASŤ 6: PRED TÝM, NEŽ ZAVOLÁTE DO SERVISU

PREVÁDZKOVÉ PROBLÉMY A ICH RIEŠENIE (RIEŠENIE PROBLÉMOV)

Čo robiť, keď...

- **Spotrebič je pripojený k sieti, ale nefunguje a nesvieti indikátor napájacieho napätia.** Skontrolujte, či je v poriadku elektrická inštalácia v dome. Skontrolujte, či je zástrčka správne zasunutá do sieťovej zásuvky.
- **Zvuk je stále hlasitejší.** Skontrolujte, či spotrebič stojí pevne na rovnom povrchu. Ak ho chcete vyrovnáť, nastavte predné nohy. Skontrolujte, či sa spotrebič nedotýka nejakého nábytku a či sa žiadna časť chladiaceho systému na zadnej strane skrine nedotýka steny. Odtiahnite spotrebič od akéhokoľvek nábytku alebo steny. Skontrolujte, či nie sú dôvodom zvýšenej hlučnosti flašky, konzervy alebo misy v spotrebičoch, ktoré sa navzájom dotýkajú.
- **Na dne priestoru chladiča sa objavila voda.** Skontrolujte, či nie je upchatý kanál na odvádzanie vody vzniknutej topením. Vyčistite ho špeciálnym čistiacim nástrojom určeným k tomuto účelu.
- **Na policiach z tvrdého skla sa objavila voda.** Potraviny alebo misy v priestore chladničky sa dotýkajú zadnej steny. Nenechávajte potraviny alebo misy sa dotýkať zadnej steny.
- **Pod spotrebičom sa objavila voda.** Zberná misa na vodu vzniknutou rozpustením sa sklízla z kompresoru. Položte ju na kompresor.
- **Pri otváraní dverí spotrebiča sa odtrhuje gumové tesnenie.** Tesnenie je zamazané lepkavými potravinami (tukom, sirupom). Vyčistite tesnenie a zodpovedajúcu drážku teplou vodou s mydlom alebo saponátom na riad a vytrite ich do sucha. Umiestnite gumové tesnenie späť na svoje miesto.
- **Vysoká teplota v chladničke, krátke prestávky medzi spustením kompresoru.** Presvedčte sa, či sa tesne zavierajú dvere spotrebiča, či neboli pri vyberaní alebo ukladaní potravín otvorené dlhšie, než bolo nutné, alebo či nebolo do spotrebiča uložené veľké množstvo teplého jedla.
- **Na vrchnej strane spotrebiča dochádza ku kondenzácii.** Relatívna vlhkosť okolitého vzduchu je vyššia než 70%. Vetrajte miestnosť, v ktorej je umiestnený spotrebič a pokiaľ možno odstráňte príčinu vlhkosti.

PREPRAVA

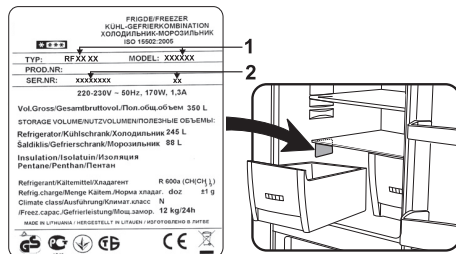
VÝROBCA NENESIE ZODPOVEDNOSŤ ZA ŽIADNE ŠKODY SPOTREBIČA, KU KTORÝM DÔJDE V DÔSLEDKU NEDODRŽANIA POKYNOV NA PREPRAVU !

- Spotrebič sa musí prepravovať len v zvislej polohe.
- Behom prepravy sa musí spotrebič chrániť pred poveternostnými vplyvmi (dažďom, snehom, vlhkosťou).
- Behom prepravy musí byť spotrebič pevne zaistený na mieste, aby sa zabránilo kĺzaniu alebo akýmkoľvek nárazom v prepravnom vozidle.
- Ak nebol spotrebič prepravovaný v zvislej polohe, je možné ho pripojiť do siete najskôr po štyroch hodinách. Pokiaľ sa tak nestane, mohol by sa poškodiť kompresor.

ZÁRUČNÝ SERVIS

! AK MÁ VÁŠ SPOTREBIČ PORUCHU, VYKOUŠAJTE, ČI STE SCHOPNÍ ODSTRÁNIŤ PRÍČINU

VLASTNÝMI SILAMI. Pokiaľ nedokážete vyriešiť problém sami, obráťte sa telefonicky alebo písomne na najbližšie servisné zastúpenie pre vaši chladničku. Pri kontaktovaní je nutné uviesť model (1) a číslo (2) chladničky. Tieto údaje nájdete na typovom štítku výrobku nalepeného na stene priestoru chladničky blízko boxov na ovocie a zeleninu.



SK - 15

ČASŤ 7: TECHNICKÉ ŠPECIFIKÁCIE

Identifikačná značka modelu	PC 2272	PC 3002	PC 3332
Celkový hrubý objem, l	244	319	350
Úžitkový objem chladničky, l	173	214	245
*** Úžitkový objem mrazničky, l	54	88	88

Skutočná spotreba energie závisí na spôsobe použitia a umiestnenia spotrebiča						
Energetická trieda	A++	A+	A++	A+	A++	A+
Spotreba energie:						
kWh / 24 hod	0,490	0,630	0,581	0,740	0,608	0,767
kWh / rok	179	230	212	270	222	280
Klimatická trieda	N-ST	N	N-ST	N	N-ST	N
Mraziaci výkon, kg / 24 h	6	7,5	8	12	8	12
Skladovacia doba v prípade poruchy, hod	18		20		20	
Celkové rozmery (V x Š), v cm	150 x 60		185 x 60		200 x 60	
Celkové rozmery (H) v cm	65	62	65	62	65	62
Hluk (dB (A) pW)	40		41			

POZNÁMKA:

Výrobca si vyhradzuje právo vykonávať v budúcnosti zmeny technických parametrov a špecifikácií.

POKYNY A INFORMÁCIE O ZAOBCHÁDZANÍ S POUŽITÝM OBALOM

Použitý obalový materiál odložte na miesto určené obcou na ukladanie odpadu.

LIKVIDÁCIA POUŽITÝCH ELEKTRICKÝCH A ELEKTRONICKÝCH ZARIADENÍ



Tento symbol na produktoch alebo v sprievodných dokumentoch znamená, že použité elektrické a elektronické výrobky nesmú byť pridané do bežného komunálneho odpadu. Pre správnu likvidáciu, obnovu a recykláciu odovzdajte tieto výrobky na určené zberné miesta. Alternatívne v niektorých krajinách Európskej únie alebo v iných európskych krajinách môžete vrátiť svoje výrobky miestnemu predajcovi pri kúpe ekvivalentného nového produktu. Správnou likvidáciou tohto produktu pomôžete zachovať cenné prírodné zdroje a napomáhate prevencii potenciálnych negatívnych dopadov na životné prostredie a ľudské zdravie, čo by mohli byť dôsledky nesprávnej likvidácie odpadov. Ďalšie podrobnosti si vyžiadajte od miestneho úradu alebo najbližšieho zberného miesta. Pri nesprávnej likvidácii tohto druhu odpadu môžu byť v súlade s národnými predpismi udelené pokuty.

Pre podnikové subjekty v krajinách Európskej únie

Ak chcete likvidovať elektrické a elektronické zariadenia, vyžiadajte si potrebné informácie od svojho predajcu alebo dodávateľa.

Likvidácia v ostatných krajinách mimo Európskej únie

Tento symbol je platný v Európskej únii. Ak chcete tento výrobok zlikvidovať, vyžiadajte si potrebné informácie o správnom spôsobe likvidácie od miestnych úradov alebo od svojho predajcu.



Tento výrobok spĺňa všetky základné požiadavky smerníc EÚ, ktoré sa naň vzťahujú.

Zmeny v texte, dizajne a technických špecifikáciách sa môžu meniť bez predchádzajúceho upozornenia a vyhradzuje si právo na ich zmenu.

Dovozce:
FAST ČR, a.s.
Černokostecká 1621
CZ-25101 Říčany

Dovozca:
FAST PLUS s.r.o.
Na pántoch 18
SK-831 06 Bratislava

PHILCO[®] 

**is a registered trademark used under license from
Electrolux International Company, U.S.A.**