

ASPIRATOR FĂRĂ SAC

Manualul Utilizatorului

RO



SENCOR®

SVC 6301BK / SVC 6301VT

Înainte de prima utilizare vă rugăm citiți integral manualul de utilizare chiar dacă sunteți familiarizați deja cu genul de aparat sau ați mai folosit produse similare. Folosiți aparatul în conformitate cu instrucțiunile descrise în manualul de utilizare. Păstrați manualul de utilizare într-un loc sigur, unde poate fi cu ușurință revizuit.

Păstrați ambalajul original, incluzând materialul de împachetare din interior, cardul de garanție și dovada achitării cel puțin pe toată perioada de valabilitate a garanției. Dacă veți transporta acest produs, împachetați-l în ambalajul original pentru a asigura o protecție maximă în timpul transmiterii sau transportului (ex. când vă mutați sau când trimiteți acest produs la reparat)

ASPIRATOR FĂRĂ SAC

SVC 6301BK / SVC 6301VT

RO

CUPRINS

MĂSURI IMPORTANTE PRIVIND SIGURANȚA.....	3
DESCRIEREA ASPIRATORULUI.....	4
ASAMBLAREA ASPIRATORULUI.....	5
UTILIZAREA ASPIRATORULUI.....	6
CURĂȚAREA SPAȚIULUI DE ÎNCĂRCARE AL ASPIRATORULUI.....	8
CURĂȚARE ȘI ÎNTREȚINERE.....	8
DEPANARE.....	11
SPECIFICAȚII TEHNICE.....	11
RECICLAREA CORECTĂ A AMBALAJELOR.....	12
RECICLAREA CORECTĂ A APARATELOR ELECTRICE ȘI ELECTROCASNICE.....	12

ASPIRATOR FĂRĂ SAC

SVC 6301BK / SVC 6301VT

RO

MĂSURI IMPORTANTE DE SIGURANȚĂ

CITIȚI CU ATENȚIE ȘI PĂSTRAȚI PENTRU REFERINȚE ULTERIOARE

1. Despachetați cu atenție produsul și aveți grijă să nu aruncați părți ale ambalajului înainte să regăsiți toate pisele aparținând aparatului.
2. Acest produs nu se va folosi de către nicio persoană (inclusiv copii) cu deficiențe mentale sau de către persoane fără experiență, decât dacă au fost învățate în vederea folosirii în siguranță a acestui produs, fie sunt supravegheate de către o persoană responsabilă.
3. Copii trebuie supravegheați astfel încât să nu se joace cu acest aparat
4. Înainte de a conecta aparatul la o sursă de curent, verificați dacă voltajul aparatului coincide cu voltajul sursei dumneavoastră de curent.
5. Nu folosiți niciodată accesorii care nu însoțesc acest aparat sau care nu sunt făcute special pentru acesta
6. Nu puneți cablul electric al aparatului în apropierea unei surse de căldură sau în apropierea obiectelor ascuțite. Nu puneți obiecte grele pe cablul de alimentare al aparatului. Pozitionați cablul de alimentare al aparatului astfel încât să nu fie călcat sau să împiedice. Fiți siguri că sursele de căldură nu sunt în preajma cablului de alimentare al aparatului.
7. Dacă acest cablu de alimentare al aparatului este degradat, acesta trebuie reparat de către un tehnician autorizat pentru a evita să se ajungă în situații periculoase. Este interzisă folosirea acestui aparat dacă acest cablu sau prizele prezintă defecțiuni.
8. Nu deconectați aparatul din prize prin tragererea cablului din prize.
9. În niciun caz nu încercați să reparați aparatul singur, nu faceți nicio modificare acestuia – pericol de electrocutare! Apelați cu încredere la repararea și ajustarea acestuia la firmele/service-urile specializate. Neaplicând aceste metode riscați să va expuneți la pericol și să pierdeți garanția.
10. Nu folosiți produsul dacă aveți mâinile sau picioarele ude.
11. Folosiți acest produs departe de produsele inflamabile, materiale și soluții volatile.
12. Acest produs a fost creat pentru a fi folosit în interiorul locuinței. Nu folosiți acest aparat în locuri industriale sau în afara locuinței.
13. Nu folosiți acest produs decât pentru ceea ce a fost creat.
14. Nu aruncați cu apă sau cu orice alt lichid înspre aparat. Nu turnați apă sau orice alt lichid în interiorul aparatului. Nu scufundați aparatul în apă sau orice alt lichid.
15. Asigurați-vă că aparatul nu intră în contact cu apa. Asigurați-vă că aparatul nu este folosit în preajma căzilor de baie, bazinelor cu apă sau orice alt recipient plin cu apă.
16. Când nu folosiți produsul, scoateți-l din priză.
17. Dacă nu veți folosi produsul, opriți-l și scoateți cablul de alimentare din priză. Dacă aparatul este curățat, folosiți aceeași metodă.
18. Nu lăsați acest aparat pornit fără să fie supravegheat.
19. Ca să nu apară deformări ale aparatului, vă rugăm să vă asigurați că acesta nu stă în lumina directă a soarelui și că nu este în apropierea unei surse puternice de căldură, lângă focuri aprinse sau alte surse de căldură și nu lăsați aspiratorul în funcțiune dacă orificiul de aspirare este blocat.
20. Nu folosiți aparatul într-o zonă cu foarte mult praf.
21. Fiți foarte atenți dacă aparatul este utilizat în preajma copiilor. Tineti întotdeauna aparatul departe de copii.
22. Dacă produsul este folosit nu blocați orificiul de aspirare și nici orificiul de eliminare a aerului. Aceasta va putea duce la supra încălzirea motorului și la eventuala defectare a acestuia.
23. Aspirarea obiectelor mai jos menționate poate defecta aparatul sau poate cauza rănirea persoanei care utilizează aparatul:
 24. Podea umedă, apă sau alte lichide
 25. Orice obiecte ascuțite cum ar fi geam spart, ceramice, ace de siguranță, etc.
 26. Țigări aprinse, chibrituri sau orice alt lichid inflamabil (ex. benzină, vopsea, etc.)
 27. Făină, ciment, gips, (ex. praf rezultat din găurirea peretilor)
28. Pentru a nu afecta mobila și a preveni rănirea, țineți cablul de alimentare în mână pe măsură ce acesta se desfășoară
29. Nu aspirați bucăți mari de hârtie sau pungi de plastic. Pot cu ușurință să blocheze țeava de aspirare sau furtunul. Dacă din orice motiv țeava de aspirare sau furtunul se înfundă, opriți aparatul, scoateți-l din priză și procedați la desfundarea acestora.
30. Pentru a nu strica furtunul nu călcați pe el sau nu îl forțați să îl îndoiiți. Nu folosiți aspiratorul dacă

ASPIRATOR FĂRĂ SAC

SVC 6301BK / SVC 6301VT

RO

furtunul este îndoit sau în orice alt fel deteriorat.

31. Nu mutați cablul de alimentare cu ajutorul aspiratorului
32. Nu folosiți niciodată aspiratorul fără filtrul motorului, filtrul evacuării recipientul de praf sau filtrul H.E.P.A.
33. Nu apropiați de ochi furtunul aspiratorului sau accesoriile aspiratorului
34. Aspirând anumite suprafețe se poate crea electricitate statică care nu este periculoasă pentru utilizator.

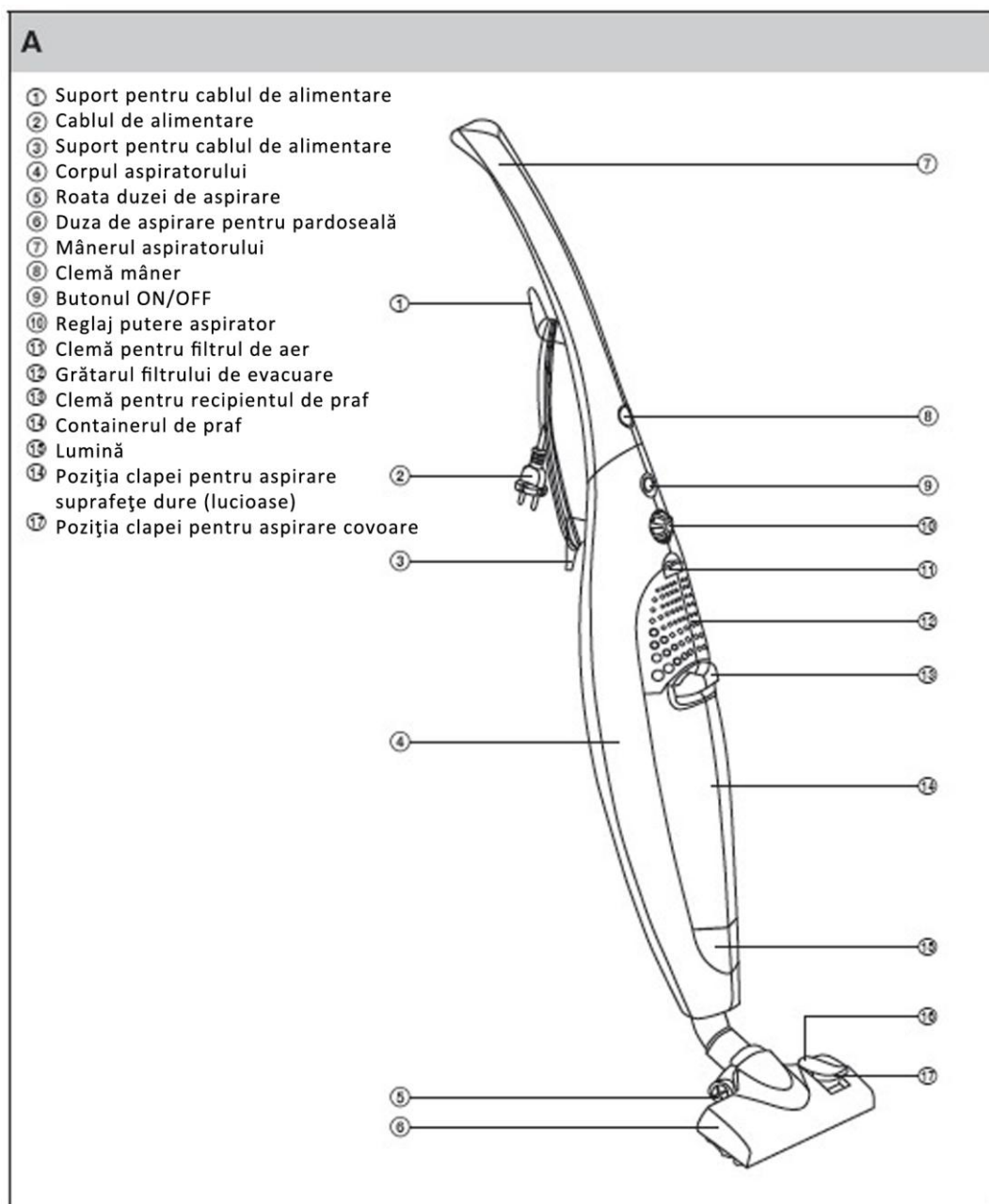
Producătorul nu este responsabil pentru deteriorări cauzate de utilizarea incorectă a aparatului sau ale accesoriilor acestuia. Astfel de deteriorări includ răni, arsuri, foc, etc.

ASPIRATOR FĂRĂ SAC

SVC 6301BK / SVC 6301VT

RO

DESCRIEREA ASPIRATORULUI



ASPIRATOR FĂRĂ SAC

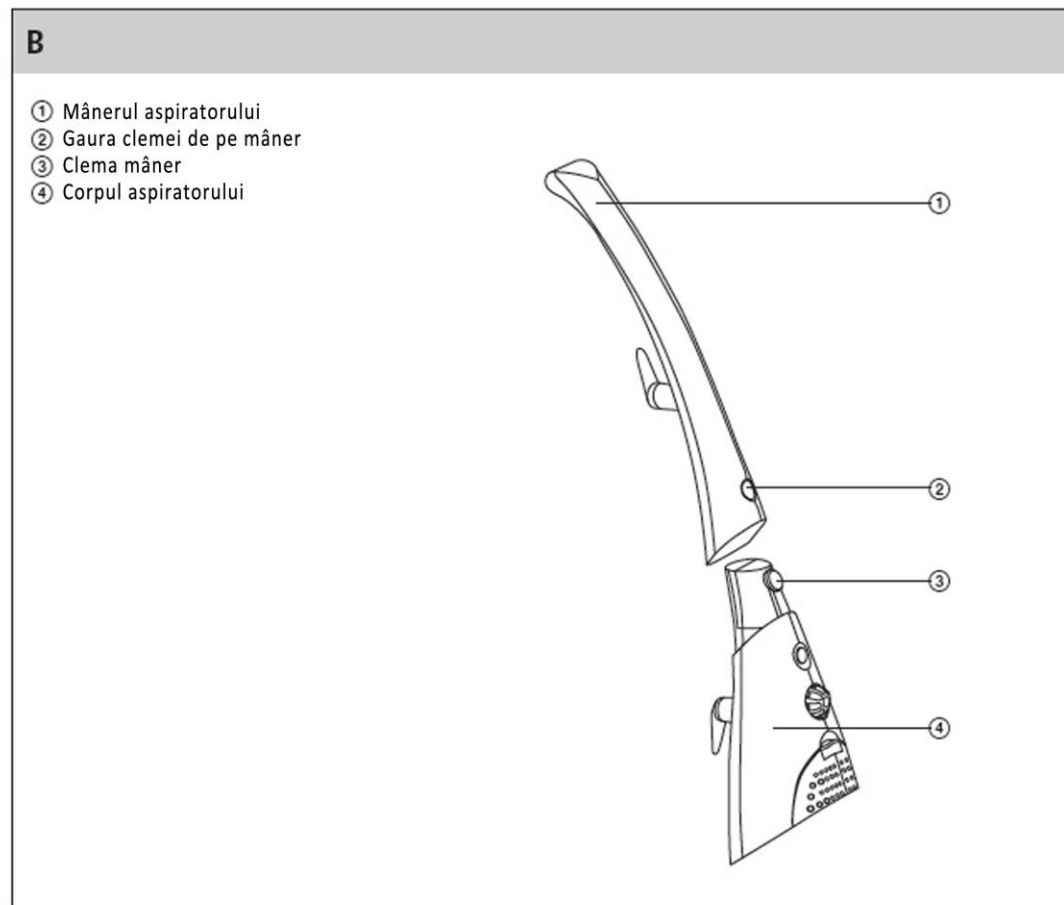
SVC 6301BK / SVC 6301VT

RO

ASAMBLAREA ASPIRATORULUI

Atașați mânerul la corpul aspiratorului:

Atașați mânerul aspiratorului (foto B1) la corpul aspiratorului (foto 4) astfel încât clema mânerului să intre perfect, cu un sunet distinctiv de prindere, în gaura pentru clemă, aflată pe mâner (foto B2).



ASPIRATOR FĂRĂ SAC

SVC 6301BK / SVC 6301VT

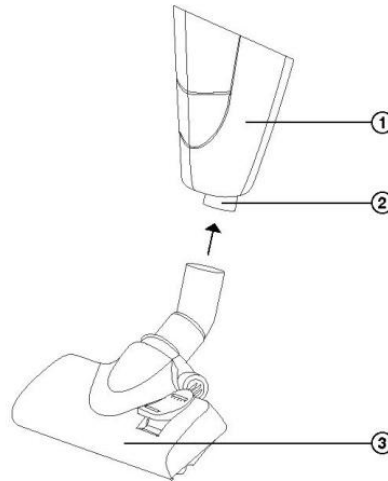
RO

Atașați duza de aspirare pentru padoseală la corpul aspiratorului:

Atașați duza de aspirare pentru padoseală (foto C3) la tubul de aspirare (foto C2) de pe corpul aspiratorului.

C

- ① Corpul aspiratorului
- ② Tubul de aspirare
- ③ Duza de aspirare pentru padoseală



UTILIZAREA ASPIRATORULUI

Conectarea aspiratorului la rețeaua de energie electrică.

Introduceți cablul de alimentare în priză.

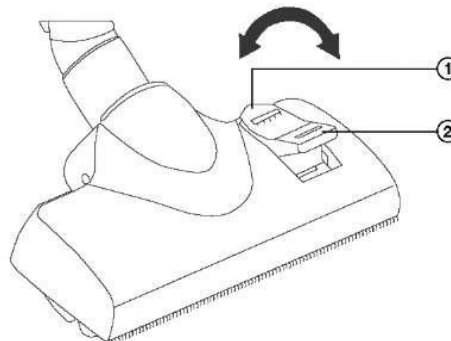
Reglarea duzei de aspirare pentru padoseală la suprafața pardoselii.

Puteti regla duza de aspirare pentru padoseală la suprafața pardoselii prin ajustarea clapei de aspirare:

- Dacă doriți să aspirați covoare, retractați perii periei de aspirare sucind clapa în consecință (foto D2)
- Dacă doriți să aspirați suprafețe dure și netede, scoateți perii din duză sucind clapa în consecință (foto D1)

D

- ① Poziția clapei pentru aspirarea podelelor (netede)
- ② Poziția clapei pentru aspirarea covoarelor



ASPIRATOR FĂRĂ SAC

SVC 6301BK / SVC 6301VT

RO

Pornirea și oprirea aspiratorului ON/OFF

Pentru a porni/opri aspiratorul, comutați butonul ON/OFF (foto E1) pe poziția 1 (pornire) sau 0 (oprire).

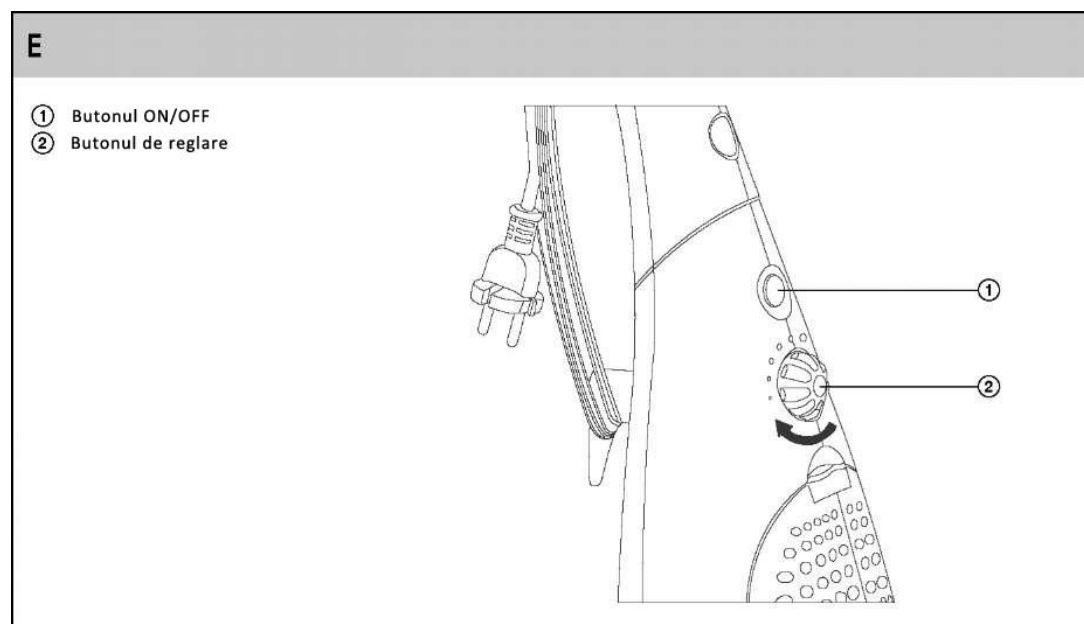
Reglarea puterii de aspirare

Puteți regla puterea de aspirare prin butonul de reglare situat de corpul aspiratorului (foto E2)



Sugestie:

- Folosiți puterea maximă de aspirare atunci când aspirați covoare sau podele cu suprafață dură. Folosiți putere redusă de aspirare atunci când aspirați tapițerii, draperii, etc.



Finalizarea procesului de aspirare

Atunci când ați terminat de aspirat, opriți aspiratorul comutând butonul ON/OFF în poziția 0 (oprire) și scoateți cablul de alimentare din priză.

Pentru a strânge cablul de alimentare puteți folosi cele două suporturi rotative (foto F1) pe care le răsuciți în direcție opusă dumneavoastră după ce cablul a fost înfășurat complet.

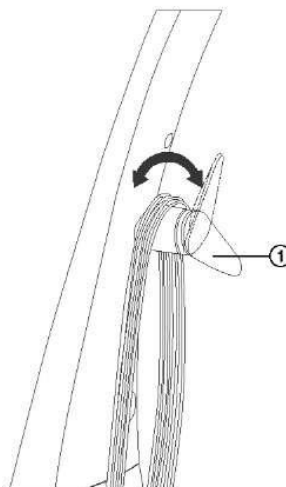
ASPIRATOR FĂRĂ SAC

SVC 6301BK / SVC 6301VT

RO

F

① Suport rotativ pentru cablul de alimentare



DEPOZITAREA ASPIRATORULUI

Pentru a depozita aspiratorul puteți fie să îl desfaceți în piesele sale componente fie să îl lăsați asamblat și să îl sprijiniți de un perete.

CURĂȚARE ȘI MENTENANȚĂ



Atenție:

Înainte de a curăța produsul, deconectați-l de la sursa de curent electric.

Golirea recipientului pentru praf și curățarea filtrului H.E.P.A

Goliți recipientul pentru praf de îndată ce a ajuns la nivelul maxim de umplere (foto G4), altfel circulația aerului și puterea de aspirare se vor reduce.

1. Apăsăți clema pentru recipientul de praf (foto G1) și în același timp trageți pentru a înclina și scoate întregul recipient pentru praf din aspirator.
2. Poziționați recipientul pentru praf deasupra unui coș de gunoi
3. Scoateți filtrul H.E.P.A. din recipient, împreună cu suportul său (foto G2) și scuturați praful și mizeria în coșul cu deșeuri menajere. Dacă recipientul este foarte murdar, puteți spăla întregul recipient sub un jet de apă caldă.
4. Scoateți microfiltrul din filtrul H.E.P.A. trăgându-l în sus (foto H1). Scuturați praful și mizeria de pe microfiltrul în coșul cu deșeuri menajere. Dacă recipientul este foarte murdar, puteți spăla întregul recipient sub un jet de apă caldă.
5. Scoateți filtrul H.E.P.A. din suport (foto H4) răsucindu-l în direcția săgeții (foto H) și scuturați praful și mizeria în coșul cu deșeuri menajere. Dacă recipientul este foarte murdar, puteți spăla întregul recipient sub un jet de apă caldă.

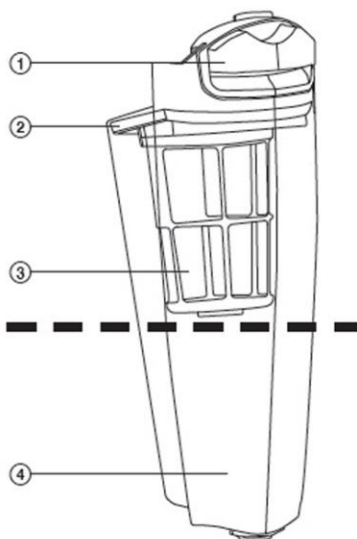
ASPIRATOR FĂRĂ SAC

SVC 6301BK / SVC 6301VT

RO

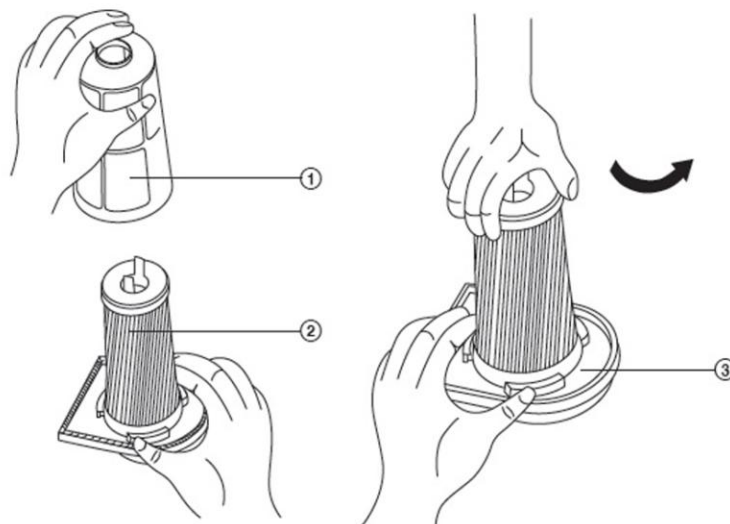
G

- ① Clema recipientului pentru praf
- ② Suportul filtrului H.E.P.A.
- ③ Filtrul H.E.P.A.
- ④ Recipientul pentru praf



H

- ① Microfiltru
- ② Filtru H.E.P.A.
- ③ Suportul filtrului H.E.P.A



ASPIRATOR FĂRĂ SAC

SVC 6301BK / SVC 6301VT

RO



Atenție:

Asigurați-vă că toate componentele sunt complet uscate înainte de reintroduce recipientul pentru praf și filtrul H.E.P.A. înapoi în aspirator.

Curățarea microfiltrului de evacuare

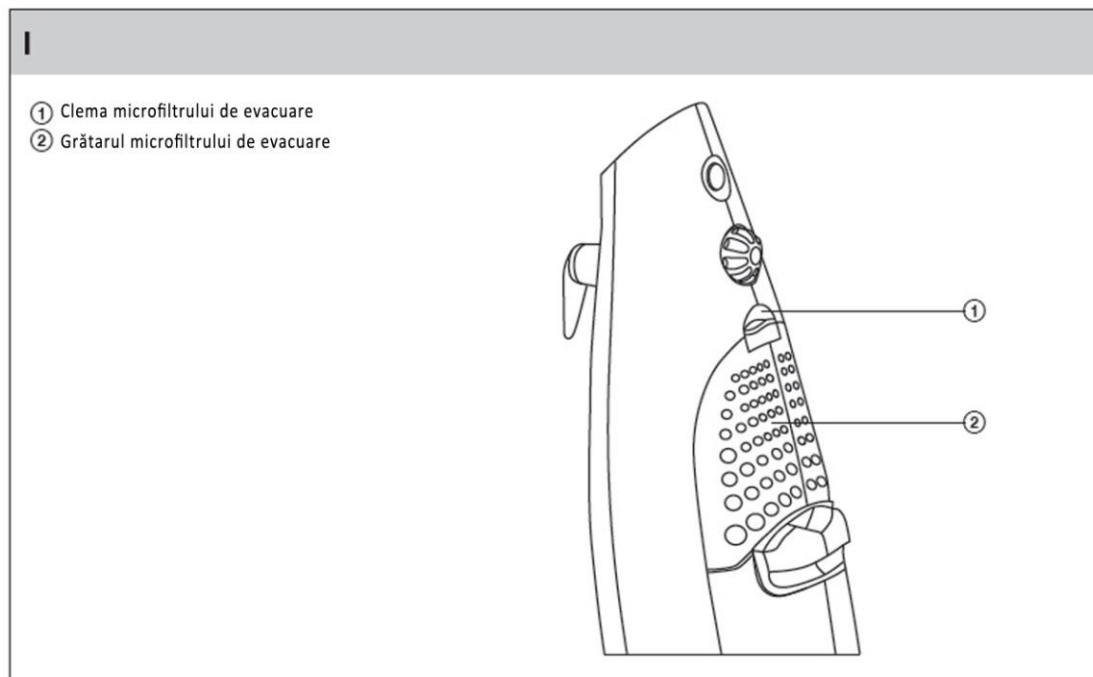
1. Apăsăți clema grătarului în jos, înclinați spre exterior și scoateți microfiltrul.
2. Spălați microfiltrul sub un jet de apă caldă și odată ce este complet uscat, puneți-l la loc pe grătar. Dacă este foarte murdar, înlocuiți microfiltrul cu altul nou.



Sugestie:

Vă recomandăm să înlocuiți microfiltrul atunci când înlocuiți și filtrul H.E.P.A.

3. Mai întâi plasați grătarul împreună cu microfiltrul cu partea inferioară pe corpul aspiratorului, apoi pliați și partea superioară până ce clema grătarului se închide cu un sunet distinctiv.



Curățarea aspiratorului

Pentru a curăța părțile exterioare ale produsului, folosiți o cârpă fină înmuiată în apă caldă. Nu folosiți agenți de curățare agresivi, diluanți sau solvenți. Dacă folosiți astfel de substanțe puteți deteriora suprafața produsului.

ASPIRATOR FĂRĂ SAC

SVC 6301BK / SVC 6301VT

RO

DEPANARE

Înainte de a vă adresa unui service autorizat, vă rugăm să citiți următoarele soluții din tabelul de depanare:

Problemă	Cauze posibile	Acțiuni recomandate
Nu porneste motorul	Cablul de alimentare nu este suficient de bine introdus în priză Priza de perete este stricată Aspiratorul nu este pornit	Introduceți cablul de alimentare ferm în priză Verificați priza de perete Porniți aparatul
Capacitatea de aspirare este insuficientă	Produsul este infundat Filtrul de praf trebuie curățat Recipientul pentru praf este introdus incorect Filtrul este infundat	Îndepărtați ceea ce înfundă sau corpul străin Curățați filtrul de praf Închideți recipientul pentru praf Curățați filtrul
Reglajul puterii de aspirare nu funcționează	Produsul este defect	Produsul trebuie reparat de un tehnician (numai de către unul specializat)
Recipientul pentru praf nu se poate închide	Filtrul de praf este introdus greșit sau într-o poziție incorectă	Reintroduceți și securizați filtrul în poziția corectă și încercați din nou

SPECIFICAȚII TEHNICE

Voltaj nominal.....	220 - 240 V AC
Frecvență nominală.....	50 Hz
Puterea de aspirare.....	200 W
Puterea nominală.....	800 W
Puterea maximă.....	1000 W
Clasa de protecție la șoc electric.....	II
Nivelul de zgomot	< 71 dB(A)
Lungimea cablului de alimentare.....	5 m
Suprafața de acoperire	5.5 m
Capacitatea recipientului pentru praf.....	1.0 l
Dimensiuni (lățime x adâncime x înălțime).....	251 x 150 x 145 mm
Greutate.....	3.25 kg

Nivelul declarat de zgomot pentru acest aparat este 71 dB(A), care reprezintă nivelul A al capacității acustice raportată la capacitatea acustică de referință de 1 pW.

Producătorul își rezervă dreptul de a aduce modificări textului și parametrilor tehnici fără o notificare prealabilă.

ASPIRATOR FĂRĂ SAC

SVC 6301BK / SVC 6301VT

RO

RECICLAREA CORECTĂ A AMBALAJELOR

Duceți ambalajele la un centru de reciclare hârtie.



RECICLAREA CORECTĂ A APARATELOR ELECTRICE ȘI ELECTROCASNICE

Semnificația simbolului de pe produs, de pe accesoriile sale sau de pe ambalaj indică faptul că acest produs nu trebuie tratat ca deșeu menajer. Vă rugăm cașăți acest aparat la centrul de colectare pentru reciclarea deșeurilor electrice și electronice din zona dvs. Alternativ, în unele state ale Uniunii Europene sau în alte state europene, puteți returna produsele la distribuitorul local atunci când achiziționați un produs nou echivalent. Casarea corectă a acestui aparat va contribui la economisirea de resurse naturale valoroase și la prevenirea impactului potențial negativ asupra mediului și al sănătății umane care poate apărea ca rezultat al tratării necorespunzătoare a deșeurilor. Interesați-vă la autoritățile locale sau la cel mai apropiat centru de colectare a deșeurilor pentru detalii suplimentare. Casarea incorectă a acestui tip de deșeurii poate fi sancționată prin amenzi, conform normelor naționale

Pentru persoanele juridice din Uniunea Europeană

Dacă doriți să cașăți un dispozitiv electric sau electronic, solicitați informațiile necesare de la distribuitorul sau furnizorul dvs.

Reciclarea în țări din afara Uniunii Europene

Dacă doriți să cașăți acest produs, solicitați informațiile necesare despre metoda corectă de casare de la departamentele autorităților locale sau de la distribuitorul dvs.



Acest produs îndeplinește toate cerințele legislative de bază ale UE care îl vizează.

ASPIRATOR FĂRĂ SAC
SVC 6301BK / SVC 6301VT

RO