

# UMÝVAČKA RIADU

## NÁVOD NA OBSLUHU

**PHILCO**



*Famous for Quality the World Over*

**PD 1251 BiT**

**Vážený zákazník**

**Ďakujeme, že ste si kúpili výrobok značky PHILCO. Aby váš spotrebič slúžil čo najlepšie, prečítajte si všetky pokyny v tomto návode.**

# OBSAH

<b>ČASŤ 1: PRED UVEDENÍM DO PREVÁDZKY .....</b>	<b>2</b>
• Dôležité bezpečnostné opatrenia .....	2
<b>ČASŤ 2: TECHNICKÉ ÚDAJE .....</b>	<b>8</b>
<b>ČASŤ 3: POPIS PRÍSTROJA.....</b>	<b>9</b>
<b>ČASŤ 4: INŠTALÁCIA .....</b>	<b>10</b>
• Rozbalenie.....	10
• Umiestnenie .....	10
• Elektrické zapojenie .....	11
• Prívod vody .....	11
• Pripojenie vypúšťacej hadice .....	12
• Vstavanie.....	13
<b>ČASŤ 5: OVLÁDACÍ PANEL.....</b>	<b>15</b>
• Pred prvým použitím.....	16
• Zmäkčovadlo vody .....	16
• Doplnenie soli .....	17
• Doplnenie oplachovacieho prostriedku.....	18
• Funkcia umývacieho prostriedku.....	19
• Dávkovanie umývacieho prostriedku .....	21
<b>ČASŤ 6: UMÝVANIE RIADU/PRÍBOROV.....</b>	<b>22</b>
• Naplnenie horného koša.....	23
• Naplnenie spodného koša.....	23
• Nastavenie horného koša .....	24
• Sklopenie hrotov v dolnom koši .....	25
• Košík na príbory.....	26
• Zapnutie spotrebiča / spustenie umývacieho programu .....	28
• Zmena programu.....	28
<b>ČASŤ 7: ÚDRŽBA A ČISTENIE.....</b>	<b>30</b>
• Filtračný systém .....	30
• Montáž filtra.....	30
• Čistenie filtra.....	31
• Starostlivosť o umývačku.....	31
• Ochrana pred zamrznutím .....	32
<b>ČASŤ 8: PREDCHÁDZANIE DROBNÝM PORUCHÁM.....</b>	<b>34</b>
• Chybové kódy .....	37

# ČASŤ 1: PRED UVEDENÍM DO PREVÁDZKY

## Dôležité bezpečnostné inštrukcie

- Čítajte pozorne a uschovajte na ďalšie použitie.
- Bezpečnosť tohto spotrebiča zodpovedá priemyselným normám a spĺňa zákonné požiadavky na bezpečnosť spotrebičov. Avšak ako výrobcovia sa domnievame, že je našou povinnosťou poskytnúť vám nasledujúce bezpečnostné upozornenia.
- Je nevyhnutné, aby ste si tento návod na použitie uschovali a mohli ho používať i v budúcnosti. Ak chcete spotrebič predať, odovzdať ďalšiemu majiteľovi alebo keď sa budete sťahovať, vždy sa presvedčte, že je k spotrebiču priložený tento návod na použitie, aby sa i nový vlastník mohol oboznámiť s používaním spotrebiča a príslušným varovaním.
- Pred inštaláciou alebo používaním spotrebiča si **MUSÍTE** pozorne prečítať všetky bezpečnostné inštrukcie a návod.
- Pred prvým použitím skontrolujte spotrebič, či nedošlo pri preprave k poškodeniu.
- V prípade, že je spotrebič dodaný v zimných mesiacoch, keď teplota klesá pod 0 °C, pred prvým použitím uskladnite spotrebič na 24 hodín pri izbovej teplote.
- Tato umývačka je určená na umývanie domáceho riadu vhodného na umývanie v umývačke. Umývačku používajte iba na účely, na ktoré je určená. **Umývačka je určená na maximálne 12 súprav riadu!**
- Tento spotrebič nesmú používať osoby s obmedzenými fyzickými, zmyslovými alebo duševnými schopnosťami (vrátane detí), alebo osoby s nedostatkom skúseností a znalostí bez zodpovedajúceho dozoru alebo pokynov na použitie prístroja poskytnutých osobou zodpovednou za ich bezpečnosť.

- Deti by mali byť pod dozorom, aby sa zaistilo, že sa so spotrebičom nebudú hrať.

## Inštalácia

- Skontrolujte, či počas dopravy nedošlo k poškodeniu umývačky. Poškodený spotrebič nikdy nepripájajte. Ak je umývačka poškodená, obráťte sa na dodávateľa.
- Všetky obaly je nutné pred použitím umývačky odstrániť. Obalové materiály zlikvidujte riadnym spôsobom. Nedovoľte, aby sa s obalovým materiálom hrali deti. Hrozí nebezpečenstvo udusenía!
- Elektrickú a vodovodnú inštaláciu, ktoré sú nevyhnutné na zapojenie tejto umývačky, smie vykonávať iba kvalifikovaná osoba s príslušným oprávnením.
- **Maximálny povolený tlak vody je 1 Mpa. Minimálny povolený tlak vody je 0,03 Mpa.**
- Spotrebič pripojte k prívodu vody pomocou novej hadice a nie hadice používanej.
- Počas inštalácie nesmie byť napájací kábel nadmerne alebo nebezpečne ohnutý alebo stlačený.
- Zmena technických parametrov alebo akákoľvek iná úprava spotrebiča je z bezpečnostných dôvodov nebezpečná.
- Nikdy umývačku nepoužívajte, ak sú elektrické pripojenia alebo vodovodné hadice poškodené; alebo v prípade takého poškodenia ovládacieho panelu, pracovnej dosky alebo podstavca, keď je vnútro spotrebiča voľne prístupné. Obráťte sa na miestne servisné stredisko, aby ste sa nevystavovali možnému nebezpečenstvu.
- Žiadnu stranu umývačky nesmiete vrátať, aby ste nepoškodili vodovodné a elektrické komponenty.
- Vašu umývačku nespúšťajte, kým nie sú všetky kryty riadne inštalované.



## **VAROVANIE!**

***Pri použití umývačky dodržujte nižšie uvedené upozornenia.***



### **Pokyny pre uzemnenie**

- Tento spotrebič musí byť uzemnený. V prípade zlyhania alebo poruchy zníži uzemnenie riziko úrazu elektrickým prúdom zaistením menšieho odporu elektrického prúdu. Tento spotrebič je vybavený napájacím káblom s uzemňovacím vodičom a zástrčkou.
- Zástrčku musíte zapojiť do zodpovedajúcej zásuvky inštalovanej a uzemnenej v súlade s miestnymi zákonmi a vyhláškami.



## **VAROVANIE!**

- ***Nesprávne zapojenie uzemňovacieho vodiča môže mať za následok riziko úrazu elektrickým prúdom.***
- ***V prípade pochybností o riadnom uzemnení spotrebiča požiadajte kvalifikovaného elektrikára alebo servisného technika o overenie. Neupravujte zástrčku dodanú spolu so spotrebičom, ak nepasuje do zásuvky. Požiadajte kvalifikovaného elektrikára o inštaláciu riadnej zásuvky.***

### **Správne používanie**

- Pred vložením riadu alebo kuchynského náčinia sa uistite, že sú vhodné na umývanie v umývačke riadu. Bližšie informácie vám poskytne výrobca riadu alebo kuchynského náčinia, príp. sú takéto údaje uvedené v sprievodnej dokumentácii. Nedodržaním tohto upozornenia hrozí poškodenie riadu alebo kuchynského náčinia, príp. i spotrebiča. Na takéto poškodenie sa nevzťahuje záruka.

- Neumývajte v umývačke plastové predmety, ak nie sú výrobcom označené ako vhodné do umývačky riadu a pod. Pri plastových predmetoch, ktoré takto označené nie sú, dodržujte odporúčania ich výrobcu.
- Pri používaní umývačky by ste mali zabrániť kontaktu plastových predmetov s ohrievacím telesom. (Tieto pokyny sú určené iba pre umývačky s voľne prístupnými ohrievacími telesami.)
- Používajte iba prostriedky (umývacie a oplachovacie prostriedky, soľ a leštidlo) určené do automatickej umývačky riadu.
- Nikdy nepoužívajte mydlo, pracie ani umývacie prostriedky na riad na ručné umývanie. Udržujte všetky tieto prostriedky mimo dosahu detí.
- Všetky umývacie prostriedky uložte na bezpečné miesto. Udržujte deti mimo dosahu všetkých umývacích a oplachovacích prostriedkov a v dostatočnej vzdialenosti od otvorených dvierok umývačky, pretože by vnútri mohli byť zvyšky umývacieho prostriedku.
- V umývačke nepoužívajte žiadne rozpúšťadlá. Mohli by spôsobiť výbuch.
- Umývacie prostriedky do umývačky sú silne alkalické a pri požití môže dôjsť k ohrozeniu života! Vyvarujte sa kontaktu s pokožkou a očami, keďže hrozí nebezpečenstvo chemického popálenia očí alebo pokožky. Udržujte deti v dostatočnej vzdialenosti od umývačky, keď sú dvierka otvorené. Dodržujte bezpečnostné pokyny výrobcu umývacieho prostriedku do umývačky.
- Voda v umývačke nie je určená na pitie. Môžu v nej byť zvyšky umývacieho prostriedku.
- Ostré predmety ukladajte tak, aby nepoškodili tesnenie dvierok.



### **VAROVANIE!**

**Nože a ďalší riad s ostrými hrotmi a ostrím musíte uložiť do koša špičkami smerom dole alebo uložiť do horizontálnej polohy.**

- Dbajte na to, aby boli dvere umývačky vždy zatvorené, s výnimkou vkladania alebo vyberania riadu. Týmto spôsobom zabránite tomu, aby o dvere niekto zakopol a zranil sa. Ak sú dvere umývačky otvorené, nedovoľte deťom, aby sa k umývačke približovali.



### **VAROVANIE!**

**Na dvierka ani na drôtené koše umývačky si nesadajte, nestúpajte ani s nimi nemanipulujte hrubým spôsobom. Počas prevádzky alebo bezprostredne po nej sa nedotýkajte ohrievacích telies. (Tieto pokyny sú určené iba pre umývačky s voľne prístupnými ohrievacími telesami.)**

**Na dvierka po ich otvorení nekladte žiadne ťažké predmety ani na ne nestúpajte. Spotrebič by sa mohol prevrátiť.**

- Počas prevádzky otvárajte umývačku opatrne, aby z nej nestriekala voda von a aby ste sa neoparili od unikajúcej pary.
- Kým umývací cyklus neskončí, nevyťahujte z umývačky žiadny riad.
- Po dokončení umývacieho cyklu skontrolujte, že je prázdna priehradka na umývací prostriedok.
- Po použití odpojte umývačku od zdroja napájania a vypnite prívod vody.
- V žiadnom prípade nemanipulujte s ovládačmi.



## **Servis, likvidácia**

- Ak by bolo potrebné spotrebič opraviť, obráťte sa na autorizovaného servisného technika, ktorý by mal použiť výhradne originálne náhradné diely.
- Ak je napájací kábel poškodený, musí ho vymeniť výrobca alebo jeho servisný technik, aby nedošlo k poraneniu osôb alebo poškodeniu spotrebiča.
- Nikdy sa nepokúšajte opravovať spotrebič sami. Opravy vykonávané neskúsenými osobami môžu viesť k zraneniu alebo vážnemu poškodeniu spotrebiča. Obráťte sa na miestne servisné stredisko. Vždy žiadajte originálne náhradné diely.
- Pri vyradovaní starej umývačky z prevádzky alebo jej likvidácii demontujte dvierka umývačky. Zabráňte tým, aby sa vnútri umývačky zavreli deti alebo zvieratá a nedošlo k ich ohrozeniu na živote.

Tento spotrebič môžu používať deti vo veku 8 rokov a staršie a osoby so zníženými fyzickými, zmyslovými alebo mentálnymi schopnosťami alebo nedostatkom skúseností a znalostí, ak sú pod dozorom alebo boli poučené o používaní spotrebiča bezpečným spôsobom a rozumejú prípadným nebezpečenstvám. Deti sa so spotrebičom nesmú hrať. Čistenie a údržbu vykonávanú používateľom nesmú vykonávať deti bez dozoru.

## ČASŤ 2: TECHNICKÉ ÚDAJE

Prevádzkové napätie/frekvencia (V/Hz)	220 – 240 V ~ 50 Hz
Tlak vody (MPa)	0,03 - 1,0 MPa
Kapacita	12 súprav riadu
Pripojenie horúcej vody	max. 70 °C
Celkový príkon (W)	1 900 W
Hlučnosť (dB)	47 dB
Rozmery (vxšxh) mm	820-870 x 598 x 550 mm
Hmotnosť	38 kg

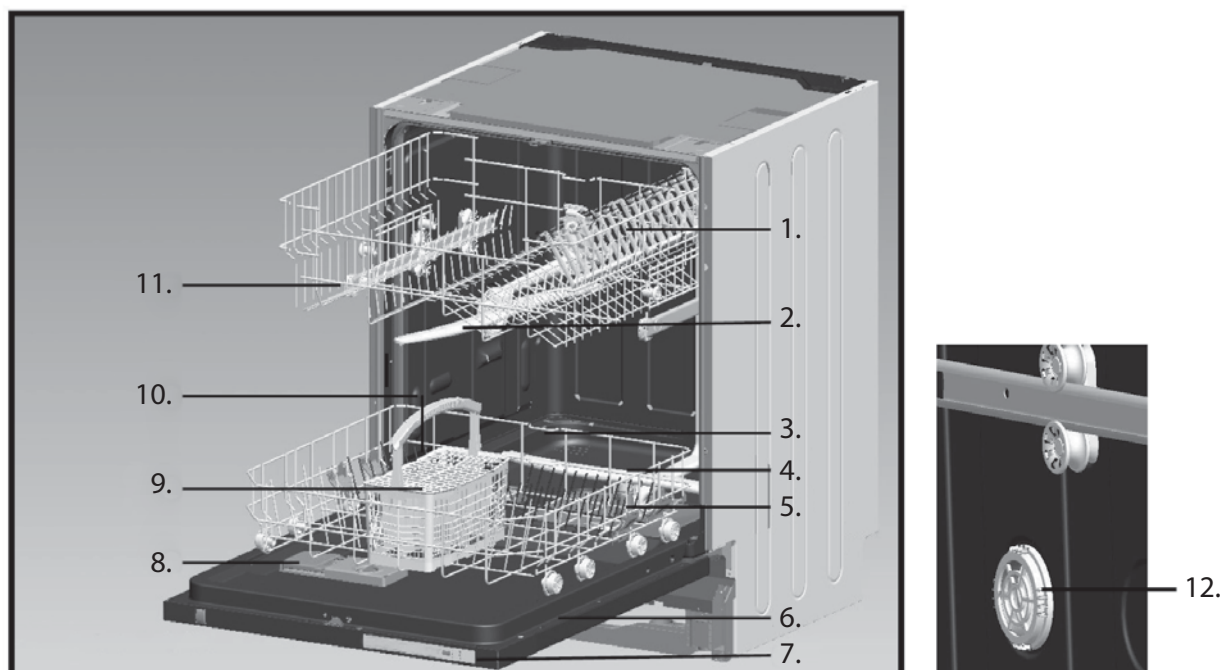
**POZNÁMKA:**

***Vyššie uvedené údaje podliehajú zmenám.***

Čeština je pôvodná verzia.

Tento návod na použitie je tiež dostupný na [www.philco.sk](http://www.philco.sk).

## ČASŤ 3: POPIS PRÍSTROJA



1. Horný kôš s policami na šálky
2. Horné rozstrekovacie rameno
3. Spodný kôš
4. Dolné rozstrekovacie rameno
5. Filtre
6. Typový štítok
7. Ovládací panel
8. Zásobník na umývací prostriedok a oplachovací prostriedok
9. Kôš na príbory
10. Zásobník na soľ (umiestnený v dolnej časti prístroja)
11. Koľajnice horného koša
12. Systém aktívneho sušenia pre lepší výsledok sušenia riadu v umývačke

# ČASŤ 4: INŠTALÁCIA

## Rozbalenie

Odstráňte vonkajší obal, odstráňte ochranný film z povrchu spotrebiča (ak je použitý) a očistite vonkajšiu časť spotrebiča na to určeným prípravkom. Nepoužívajte škrabky ani hrubé látky, ktoré by mohli nenávratne poškodiť povrchu spotrebiča. Opatrne odstráňte všetky papiere a lepiace pásky zo spotrebiča, dverí a ďalších častí zabalených v polystyréne. Vyberte dokumenty a príslušenstvo znútra spotrebiča.

Obalový materiál je recyklovateľný a je označený symbolom recyklácie. Pri likvidácii sa riadte miestnymi predpismi. Obalové materiály (plastové vrecká, polystyrénové časti atď.) sa musia uchovávať mimo dosahu detí, pretože predstavujú možný zdroj nebezpečenstva.

Spotrebič dôkladne prezrite. Ak zistíte nejaké chyby, ukončíte inštaláciu a kontaktujte predajcu.

## Umiestnenie

Spotrebič postavte na požadované miesto. Umývačka je vybavená prírodnou a odpadovou hadicou, ktorú je možné pripojiť buď na pravú, alebo ľavú stranu umývačky.

## Vyváženie spotrebiča

Po usadení umývačky na miesto ju môžete v prípade nedostatočného vyváženia vyrovnať pomocou vyrovnávacích nôh. V žiadnom prípade by sa ale umývačka nemala nakláňať o viac než 2°.

## Pripojenie k zdroju energie



### **VAROVANIE!**

**Z dôvodu osobnej bezpečnosti:**

**Umývačku nepripájajte do predlžovacieho kábla alebo rozbočovacej zásuvky. Za žiadnych okolností z napájacieho kábla neodstraňujte ani neodrezávajte uzemnenie.**

## Požiadavky na zdroj energie

Informácie o napätí požadovanom na pripojenie umývačky k zodpovedajúcemu zdroju energie nájdete na štítku na spotrebiči. Používajte požadovanú 10 - 16A poistku, odporúčanú oneskorovaciu poistku alebo istič a zaistite pre tento spotrebič samostatný elektrický obvod.



**Pred použitím skontrolujte, či je spotrebič riadne uzemnený.**

## Elektrické zapojenie

Skontrolujte, či napätie a frekvencia používaného zdroja energie zodpovedajú údajom uvedeným na štítku spotrebiča. Zástrčku zapojte iba do riadne uzemnenej zásuvky. Ak zásuvka, ku ktorej bude spotrebič zapojený, nie je riadne uzemnená, zásuvku vymeňte, než aby ste používali adaptéry a pod., ktoré by mohli spôsobiť prehriatie alebo spálenie.



### **VAROVANIE!**

- **Nesprávne zapojenie uzemňovacieho vodiča môže mať za následok riziko úrazu elektrickým prúdom.**
- **V prípade pochybností o riadnom uzemnení spotrebiča požiadajte kvalifikovaného elektrikára alebo servisného technika o overenie.**
- **Neupravujte zástrčku dodanú so spotrebičom. Ak zástrčka správne nepasuje do vašej zásuvky, požiadajte kvalifikovaného elektrikára, aby vám zásuvku vymenil.**

## Prívod vody

### Ako pripojiť prívodnú hadicu?

Umývačku musíte pripojiť k prívodu vody pomocou novej hadice. Nepoužívajte práchnivé, staré alebo inak poškodené hadice.

TLak vody musí byť v rozmedzí 0,03 MPa až 1 MPa. Ak je tlak vami používanej vody menší, požiadajte o radu naše servisné oddelenie.

- Prívodnú hadicu celú vytiahnite z úložného priestoru v zadnej časti umývačky.
- Priskrutkujte prívodnú hadicu ku kohútiku s 3/4" závitom.
- Pred spustením umývačky úplne otvorte prívod vody.

### Prívodná hadica

Prívodná hadica má dvojitú stenu. Systém napúšťania garantuje intervenciu zablokovaním prívodu vody v prípade porušenia prívodnej hadice.

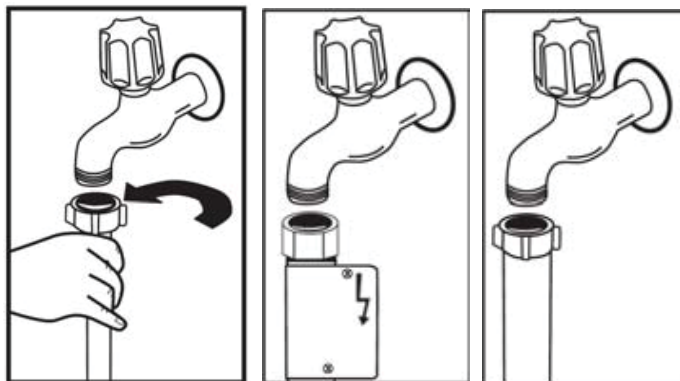


### **VAROVANIE!**

**Hadica pripojená k prívodu do drezu môže prasknúť, ak je drez pripojený k rovnakému vodovodu ako umývačka. Odporúčame hadicu odpojiť a otvor zaslepiť.**

## Ako odpojiť prívodnú hadicu?

- Zavrite prívod vody.
- Znížte tlak vody stlačením tlačidla zníženia tlaku. Zmiernite tým tlak vody a predídete tak prípadnému vystreknutiu vody do miestnosti.
- Odskrutkujte prívodnú hadicu od vodovodného kohútika.

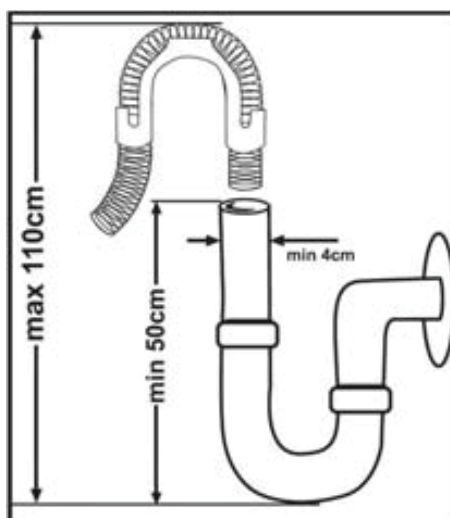


### **VAROVANIE!**

**Aby ste predišli státiu vody v hadici, uzavrite po použití prívod vody do umývačky.  
(Neplatí pre umývačky s funkciou aqua-stop.)**

## Pripojenie vypúšťacej hadice

Vypúšťaciu hadicu vložte do odpadovej rúrky s minimálnym priemerom 4 cm alebo ju nechajte položenú v dreze a zaistite, aby nebola ohnutá alebo pretlačená. Použite špeciálnu plastovú konzolu dodanú spolu so spotrebičom. Hadica musí byť vo výške 50 až 110 cm nad zemou. Voľný koniec hadice nesmie byť ponorený do vody, aby nedošlo k spätnému toku vody.



### **POZNÁMKA:**

**Hadica musí byť vo výške 50 až 110 cm nad zemou. Voľný koniec hadice nesmie byť ponorený do vody.**

## Vypúšťanie vody

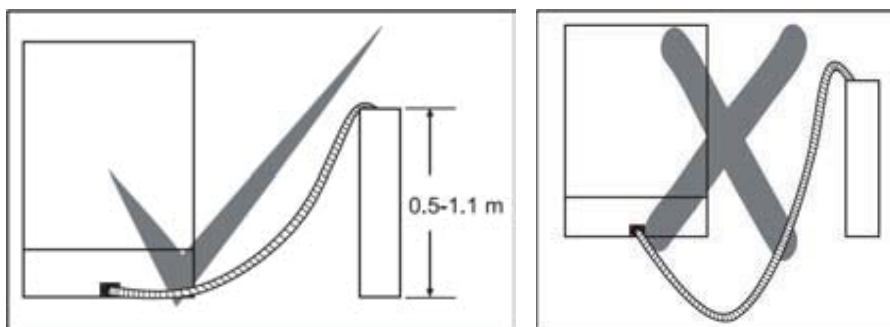
- Pripojte vypúšťaciu hadicu. Vypúšťacia hadica musí byť správne nasadená, aby nedošlo k úniku vody. Skontrolujte, či hadica nie je zauzlená alebo stlačená.

## Predĺženie hadice

- Ak potrebujete vypúšťaciu hadicu predĺžiť, musíte použiť obdobnú vypúšťaciu hadicu.
- Hadica nesmie byť dlhšia než 4 metre. V opačnom prípade by sa znížil umývací efekt umývačky.

## Pripojenie vypúšťacej hadice

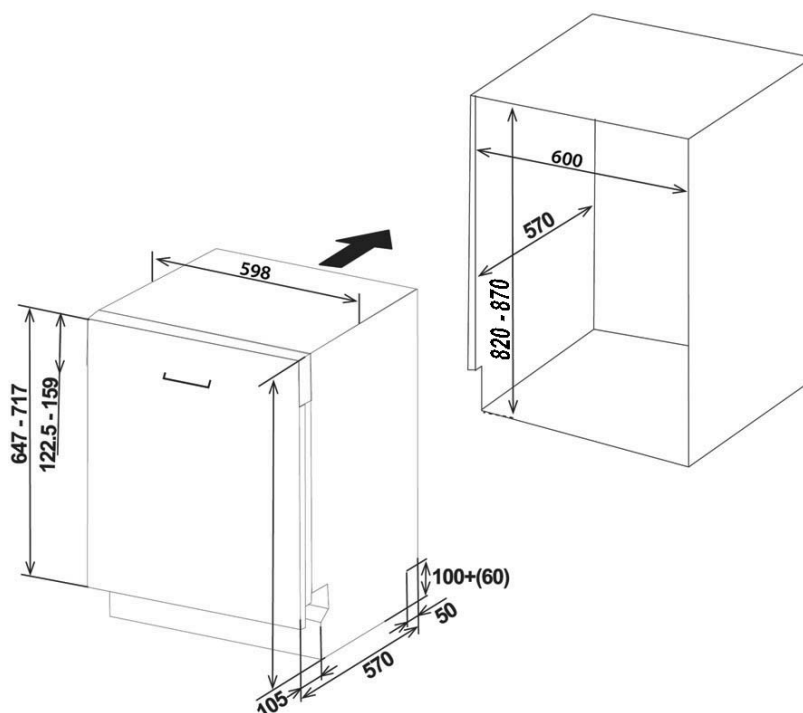
Vypúšťaciu hadicu musíte pripojiť vo výške 50 cm (minimálne) až 110 cm (maximálne) od spodnej časti spotrebiča. Vypúšťaciu hadicu pripevnite svorkou. Voľný koniec hadice nesmie byť ponorený do vody.



## Vstavanie

Táto umývačka riadu je určená aj na vstavanie. Pri inštalácii dodržujte všetky upozornenia a pokyny uvedené v tomto návode.

Pred inštaláciou sa uistite, že požadované rozmery umývačky na vstavanie zodpovedajú aj rozmerom miesta inštalácie – pozrite obrázok nižšie.



Po pripojení prívodnej a odpadovej hadice zasuňte umývačku do inštalovaného priestoru. Dbajte na to, aby sa žiadna z hadíc nepoškodila, nebola priškripnutá, ohnutá ani iným spôsobom poškodená.



**UPOZORNENIE!**

**Vrchný kryt odoberte iba vtedy, ak je to nevyhnutné pri vstavaní. Niektoré rozmery vstavanej časti môžu byť vyššie, teda umývačka tam zapadne aj s vrchným krytom.**

## Spustenie umývačky

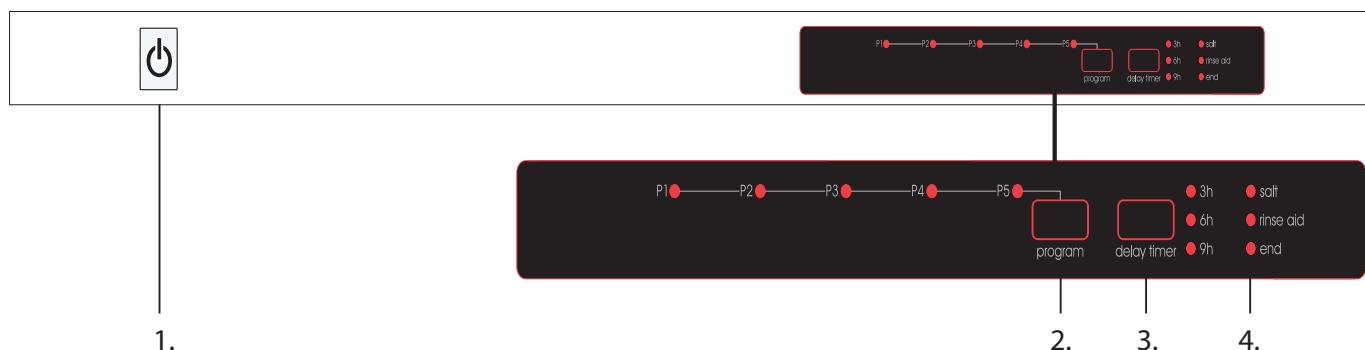
**Pred spustením umývačky skontrolujte nižšie uvedené odporúčania.**

- Umývačka je vyrovnaná a riadne ustálená.
- Je otvorený prívodný ventil?
- Spoje v miestach pripojenia netečú.
- Káble sú pevne zapojené.
- Je zapnutý zdroj energie?
- Prívodná a vypúšťacia hadica nie sú zamotané.
- Z umývačky ste odstránili všetok obalový materiál a všetky výtlačky.



# ČASŤ 5: OVLÁDACÍ PANEL

## Ovládací panel



- 1. Hlavný vypínač (ON/OFF):** Zapnutie/vypnutie napájania spotrebiča. Po zapnutí sa rozsvieti svetelná kontrolka Start/Pause.
- 2. Tlačidlo výberu programov:** otočením voliča vyberte požadovaný program.
- 3. Tlačidlo odloženého štartu:** umývací program je možné odložiť o 3, 6, a 9 hodín. Opakovaným stlačením tlačidla odloženého štartu (Delay) vyberte čas odloženého spustenia umývačky. Na aktiváciu funkcie stlačte tlačidlo Start/Pause.  
Ak chcete nastavený čas zmeniť, stlačte tlačidlo Start/Pause a potom nastavte novú hodnotu odloženého štartu. Opäť potvrdte tlačidlom Start/Pause.  
Ak stlačíte tlačidlo odloženého štartu, keď je nastavený čas 12 hodín, kontrolka odloženého štartu zhasne. Ak v túto chvíľu stlačíte tlačidlo Start/Pause, program sa spustí.  
Nastavený čas odloženého štartu si môžete skontrolovať prostredníctvom svetelných kontroliek. Napr. ak ste nastavili 9 hodín, budú sa postupne rozsvetovať kontrolky 6 h, 3 h.
- 4. Varovná kontrolka soli:** V prípade potreby doplnenia soli sa rozsvieti.  
**Varovná kontrolka oplachovacieho prostriedku:** V prípade potreby doplnenia oplachovacieho prostriedku sa rozsvieti.  
Počas umývacieho cyklu alebo pri použití tabliet 3 v 1 varovné kontrolky zhasnú, aj keď je množstvo nedostatočné.  
**Indikátor ukončenia programu:** hneď ako je umývací program dokončený, rozsvieti sa svetelná kontrolka ukončenia programu. Súčasne zaznie 5-krát zvukový signál.

### POZNÁMKA:

**V pamäti umývačky zostane posledný nastavený umývací program. Pred opätovným zapnutím umývačky sa uistite, že ste zvolili správny umývací program.**

## Funkcia detskej zámky

Aby ste zabránili náhodnému stlačeniu tlačidiel, je možné aktivovať funkciu detskej zámky. Stlačte súčasne tlačidlá Start/Pause a odloženého štartu na 4 sekundy. Svetelná kontrolka 3 h raz blikne. Na zrušenie funkcie detskej zámky stlačte súčasne tlačidlá Start/Pause a odloženého štartu na 4 sekundy. Svetelná kontrolka 3 h dvakrát blikne.

## Pred prvým použitím

Než vašu umývačku uvediete do prevádzky:

- nastavte zmäkčenie vody;
- nalejte 3/4 litra vody do zásobníka na soľ a naplňte ho soľou;
- naplňte zásobník na oplachovací prostriedok;
- naplňte zásobník na umývací prostriedok.

## Zmäkčovadlo vody

Zmäkčovadlo vody je vytvorené tak, aby z vody uvoľňovalo minerály a soli, ktoré by mali nepriaznivý vplyv na prevádzku umývačky. Čím vyšší je obsah týchto minerálov a solí, tým je voda tvrdšia. Zmäkčovadlo by ste mali nastaviť podľa tvrdosti vody vo vašej oblasti. Informácie o tvrdosti vody vo vašej oblasti by vám mal poskytnúť váš dodávateľ vody.

Tvrdosť vody sa líši miesto od miesta. Ak v umývačke používate tvrdú vodu, budú sa na riade usadzovať čiastočky, ktoré môžu negatívne ovplyvniť účinnosť umývania aj životnosť vašej umývačky.

Spotrebič by mal byť vybavený špeciálnym zmäkčovadlom, ktoré používa zásobník na soľ špecificky určený na elimináciu vodného kameňa a minerálov z vody.

## Zistenie tvrdosti vody

Účinnosť umývania vo vašej umývačke riadu závisí od tvrdosti používanej vody. Preto je vaša umývačka vybavená systémom, ktorý redukuje tvrdosť hlavného prívodu vody. Účinnosť umývania sa tým zvyšuje, čím je systém nastavený správne. Informácie o tvrdosti vody vo vašej oblasti by vám mal poskytnúť váš dodávateľ vody alebo si ich môžete zistiť sami jednoduchým testom tvrdosti, a to špeciálnym testovacím prúžkom (nie je súčasťou dodávky).

Vyberte testovací prúžok z obalu.	Nechajte prúžkom pretiecť vodu z kohútika asi 1 minútu.	Nechajte testovací prúžok namočený vo vode asi 1 sekundu.	Vyberte z vody a zaklepte ním.	Vyčkajte na výsledok asi 1 minútu.	Hodnotu tvrdosti na prúžku porovnajte s tabuľkou tvrdosti dodávanou s testovacím prúžkom.																		
					<table border="0"><tr><td>Úroveň 1 (L1)</td><td></td><td>Bez vodného kameňa</td></tr><tr><td>Úroveň 2 (L2)</td><td></td><td>Veľmi nízky obsah</td></tr><tr><td>Úroveň 3 (L3)</td><td></td><td>Nízky obsah</td></tr><tr><td>Úroveň 4 (L4)</td><td></td><td>Stredne vysoký obsah</td></tr><tr><td>Úroveň 5 (L5)</td><td></td><td>Mierne vysoký obsah</td></tr><tr><td>Úroveň 6 (L6)</td><td></td><td>Vysoký obsah</td></tr></table>	Úroveň 1 (L1)		Bez vodného kameňa	Úroveň 2 (L2)		Veľmi nízky obsah	Úroveň 3 (L3)		Nízky obsah	Úroveň 4 (L4)		Stredne vysoký obsah	Úroveň 5 (L5)		Mierne vysoký obsah	Úroveň 6 (L6)		Vysoký obsah
Úroveň 1 (L1)		Bez vodného kameňa																					
Úroveň 2 (L2)		Veľmi nízky obsah																					
Úroveň 3 (L3)		Nízky obsah																					
Úroveň 4 (L4)		Stredne vysoký obsah																					
Úroveň 5 (L5)		Mierne vysoký obsah																					
Úroveň 6 (L6)		Vysoký obsah																					

## Nastavenie spotreby soli

Umývačka je navrhnutá tak, aby umožňovala upraviť spotrebu soli na základe tvrdosti používanej vody. Tým by sa mala optimalizovať a prispôsobiť miera spotreby soli.

### Tabuľka nastavenia úrovne tvrdosti vody

Úroveň tvrdosti vody	dH (nemecká jednotka)	dF (francúzska jednotka)	dE (anglická jednotka)	Indikátor nastavenia tvrdosti vody	P1	P2	P3	P4	P5
1	0 – 5	0 – 9	0 – 6	Kontrolky P1 a P5 sú rozsvietené	●	○	○	○	●
2	6 – 11	10 – 20	7 – 14	Kontrolky P2 a P5 sú rozsvietené.	○	●	○	○	●
3	12 – 17	21 – 30	15 – 21	Kontrolky P3 a P5 sú rozsvietené.	○	○	●	○	●
4	18 – 22	31 – 40	22 – 28	Kontrolky P4 a P5 sú rozsvietené.	○	○	○	●	●
5	23 – 31	41 – 55	29 – 39	Kontrolky P1, P4 a P5 sú rozsvietené.	●	○	○	●	●
6	32 – 50	56 – 90	40 – 63	Kontrolky P2, P4 a P5 sú rozsvietené.	○	●	○	●	●

1. Stlačte a podržte tlačidlo výberu programov.
2. Medzitým stlačte hlavný vypínač.
3. Držte tlačidlo výberu programov stlačené, kým sa kontrolky P1/P2/P3/P4/P5 nerozblíkajú. Potom uvoľnite tlačidlo.
4. Tlačidlom výberu programov nastavte úroveň tvrdosti vody.
5. Na potvrdenie a uloženie do pamäte umývačky stlačte hlavný vypínač.

#### **POZNÁMKA:**

**Informácie o tvrdosti vašej vody vám poskytne váš dodávateľ vody.**



#### **UPOZORNENIE!**

**Ak vaša umývačka nemá žiadny systém zmäkčovania vody, môžete túto kapitolu preskočiť.**

## Doplnenie soli do zásobníka

Vždy používajte soľ určenú do umývačky riadu.

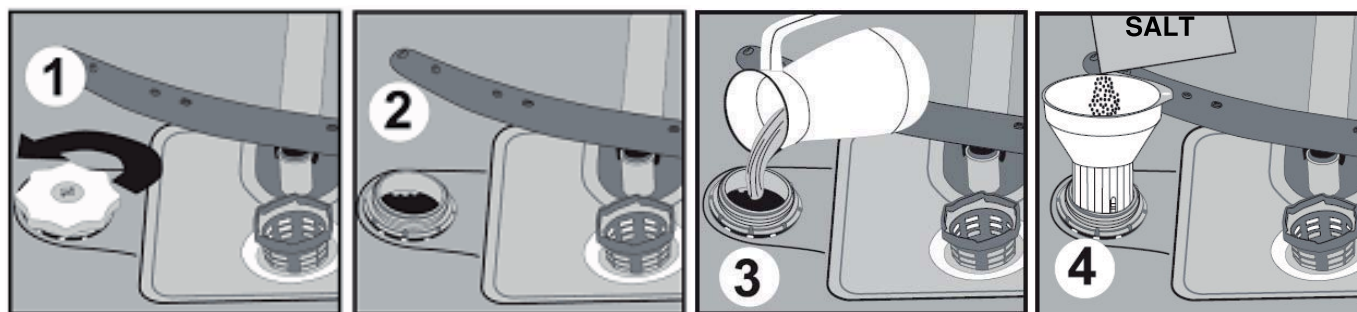
Zásobník na soľ je umiestnený pod spodným košom a plniť by ste ho mali nižšie uvedeným spôsobom.



#### **UPOZORNENIE**

- **Používajte iba soľ špecificky určenú na použitie v umývačkách riadu! Akýkoľvek iný typ soli, ktorý nie je špecificky určený na použitie v umývačke riadu, najmä jedlá soľ, by poškodila systém zmäkčovania v umývačke. V prípade poškodenia spôsobeného použitím nevhodnej soli výrobca neposkytuje záruku ani nezodpovedá za akékoľvek spôsobené škody.**
- **Soľ doplňte pred začatím jedného z úplných umývacích programov. Predídete tak tomu, aby na dne umývačky zostali ležať kryštály soli alebo slaná voda, ktoré by mohli spôsobiť koróziu.**

- Vysuňte spodný kôš a potom odskrutkujte viečko zásobníka na soľ – pozrite obr. 1/2.
- Pred prvým umývaním do zásobníka na soľ nalejte 3/4 liter vody.
- Lievik (súčasť príslušenstva) nasadte na otvor zásobníka a nasypete doň 1 kg soli.
  - Je bežné, že zo zásobníka vytečie menšie množstvo vody.
- Po naplnení zásobníka zaskrutkujte späť viečko jeho otáčaním v smere hodinových ručičiek.
- Ihneď po doplnení soli do zásobníka by ste mali zapnúť umývací program (odporúčame použiť program na oplach riadu alebo rýchle umývanie). V opačnom prípade by sa mohol slanou vodou poškodiť filtračný systém, čerpadlo a ďalšie dôležité súčasti umývačky. Na to sa nevzťahuje záruka.



#### UPOZORNENIE

- **Zásobník na soľ dopĺňajte iba vtedy, keď sa na ovládacom paneli rozsvieti varovná kontrolka soli. V závislosti od toho, ako dobre sa soľ rozpúšťa, môže varovná kontrolka svietiť ešte po doplnení soli do zásobníka.**
- **Ak na ovládacom paneli varovná kontrolka soli nie je (pri niektorých modeloch), môžete množstvo odhadnúť po doplnení soli do systému podľa počtu cyklov realizovaných umývačkou.**
- **Ak by vám soľ niekde vytekla, zbavte sa jej spustením programu na oplach riadu alebo programu rýchleho umývania.**

## Doplnenie oplachovacieho prostriedku

### Zásobník na oplachovací prostriedok

- Oplachovací prostriedok sa uvoľňuje pri poslednom oplachu, aby na vašom riade nezostávali kvapky vody a následne tak škvrny. Ďalej zlepšuje sušenie tým, že všetka voda z riadu stečie. Vaša umývačka je určená iba na použitie tekutého oplachovacieho prostriedku. Zásobník na oplachovací prostriedok je umiestnený na vnútornej strane dvierok vedľa zásobníka na umývací prostriedok.
- Zásobník naplníte tak, že ho otvoríte a nalejete doň prostriedok, až indikátor celkom stmavne. Obsah zásobníka na oplachovací prostriedok je asi 110 ml.

#### POZNÁMKA:

**Používajte iba značkový oplachovací prostriedok pre umývačky riadu. Nikdy do zásobníka na oplachovací prostriedok nelejte iné zmesi (napr. tekutý umývací prostriedok a pod.). Mohlo by dôjsť k poškodeniu umývačky.**

### Kedy doplniť oplachovací prostriedok?

Ak je zásobník na oplachovací prostriedok prázdny, rozsvieti sa príslušná varovná kontrolka na doplnenie oplachovacieho prostriedku na ovládacom paneli. Po naplnení zásobníka oplachovacím prostriedkom je celý indikátor tmavý. S postupným spotrebovaním oplachovacieho prostriedku sa tmavý bod indikátora zmenšuje. Množstvo oplachovacieho prostriedku nikdy nenechajte klesnúť pod 1/4 zásobníka.

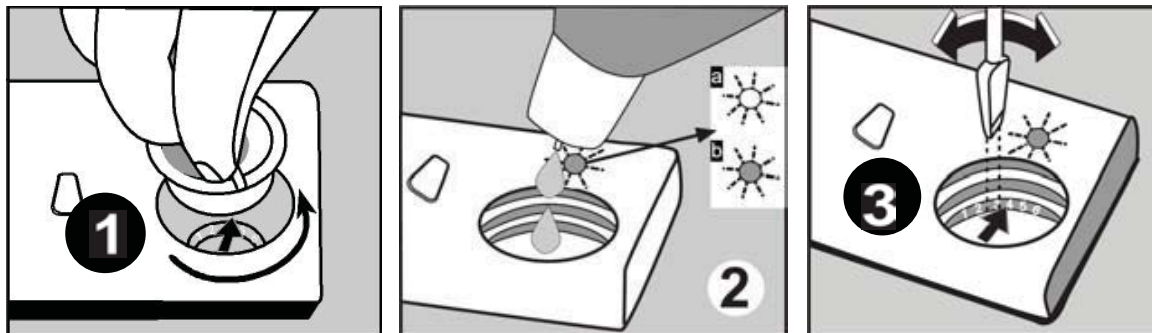


### UPOZORNENIE

**Prípadný rozliaty prostriedok utrite utierkou, aby sa pri ďalšom umývaní netvorilo nadmerné množstvo peny. Nezabudnite viečko nasadiť späť, než zavriete dvierka umývačky.**

### Volič nastavenia (oplach)

Zásobník na oplachovací prostriedok má šesť rôznych nastavení. Z výroby je nastavená úroveň 3. Ak sa na riade tvoria škvry alebo je problémom sušenie riadu, zvýšte uvoľňované množstvo prostriedku odobratím viečka zásobníka a otočením voliča na „4“. Ak i napriek tomu nie je riad po usušení bez škvŕn, upravte nastavenie opäť na vyšší stupeň, kým riad nebude po usušení čistý. Naopak, ak budú na riade zostávať zvyšky oplachovacieho prostriedku, znížte úroveň na 1 – 2. Odporúčané nastavenie je „3“. (Hodnota nastavená výrobcom je „3“.)



### POZNÁMKA:

**Ak sú na riade po jeho umytí kvapky vody alebo stopy vodného kameňa, zvýšte dávkovanie. Ak sú na riade biele škvry alebo namodravé vrstvy na pohároch alebo ostrí nožov, dávkovanie znížte.**

## Funkcia umývacieho prostriedku

Umývacie prostriedky so svojimi chemickými prísadami sú nevyhnutné na odstránenie nečistôt, ich rozloženie a odstránenie z umývačky. Na tento účel je vhodná väčšina umývacích prostriedkov komerčnej kvality.

### Umývacie prostriedky

Existujú 3 druhy umývacích prostriedkov:

1. s fosfátmi a chlór;
2. s fosfátmi a bez chlóru;
3. bez fosfátov a bez chlóru.

Nové práškové umývacie prostriedky sú obvykle bez fosfátov, teda chýba zmäkčovacia funkcia fosfátov. V takom prípade odporúčame používať zmäkčovaciu soľ aj pri tvrdosti vody iba 6 °dH. Ak používate umývacie prostriedky bez fosfátov a máte tvrdú vodu, v takom prípade sa často objavujú na riade a pohároch biele stopy. Lepšie výsledky teda v takom prípade dosiahnete, ak pridáte viac umývacieho prostriedku. Umývacie prostriedky bez chlóru bielajú len trochu. Silné a farebné škvry preto nebudú celkom odstránené. V takom prípade zvolte program s vyššou teplotou.

## Koncentrované umývací prostředky

Podľa svojho chemického zloženia sa umývacie prostriedky delia na dva základné typy:

- bežné, alkalické umývacie prostriedky so žieravými prísadami;
- menej alkalické umývacie prostriedky s prírodnými enzýmami.

Použitie „normálnych“ umývacích programov v kombinácii s koncentrovanými umývacími prostriedkami redukuje znečistenie a je vhodné pre váš riad. Tieto programy sa špecificky dopĺňajú so schopnosťou enzýmov, ktoré sú obsiahnuté v koncentrovaných umývacích prostriedkoch, rozpúšťať nečistoty. Z tohto dôvodu môžete s „normálnymi“ umývacími programami, pri ktorých použijete koncentrované umývacie prostriedky, dosiahnuť rovnaké výsledky, ktoré by ste dosiahli iba s „intenzívnymi“ programami.

## Tablety do umývačky

Rýchlosť rozpúšťania tabliet do umývačky rôznych značiek sa môže líšiť. Z tohto dôvodu sa niektoré tablety nemusia pri krátkych programoch rozpustiť a splniť tak svoju čistiacu funkciu. Preto pri používaní tabliet používajte dlhé programy, aby ste tým zaistili úplné odstránenie zvyškov umývacieho prostriedku.

## Zásobník na umývací prostriedok

Zásobník musíte naplniť pred spustením akéhokoľvek umývacieho cyklu podľa pokynov uvedených v tabuľke umývacích cyklov. Vaša umývačka používa menej umývacieho a oplachovacieho prostriedku než bežná umývačka. Všeobecne je na normálne umývanie potrebná iba jedna lyžica umývacieho prostriedku. Na silnejšie znečistený riad budete potrebovať väčšie množstvo umývacieho prostriedku. Vždy pridajte umývací prostriedok až bezprostredne pred spustením umývačky, inak by mohol navlhnúť a následne by sa celý nerozpustil.



### POZNÁMKA

- **Ak je viečko zatvorené, stlačte tlačidlo. Viečko sa otvorí.**
- **Umývací prostriedok doplňte vždy až bezprostredne pred spustením každého umývacieho cyklu.**
- **Používajte iba značkový umývací prostriedok pre umývačky riadu.**



### VAROVANIE!

**Umývací prostriedok do umývačiek je korozívny! Uchovávajte ho mimo dosahu detí.**

## Použitie umývacieho prostriedku

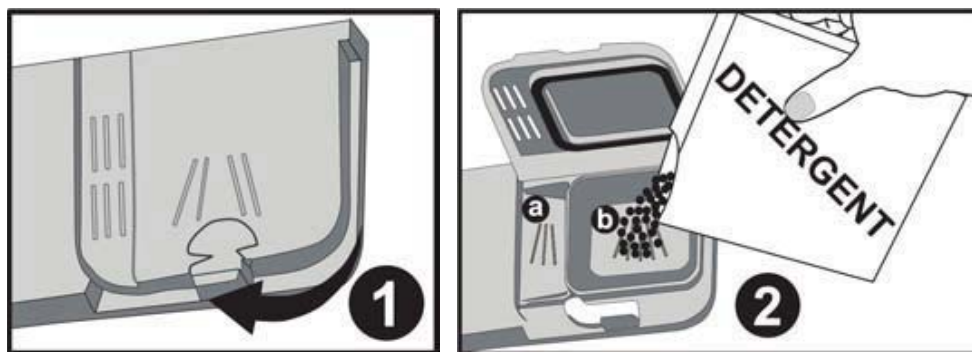
Používajte iba umývací prostriedok špecificky určený na použitie v umývačkách riadu. Umývací prostriedok uchovávajte na tmavom a suchom mieste.

Sypký umývací prostriedok nedávajte do zásobníka, ak sa nechystáte umývačku zapnúť.



## Dávkovanie umývacieho prostriedku

1. Uvoľnením zátky otvorte zásobník na umývací prostriedok.
2. Do priestoru na hlavné umývanie nasypete požadované množstvo umývacieho prostriedku (ak používate práškový umývací prostriedok). Dbajte na to, aby sa množstvo umývacieho prostriedku pohybovalo medzi ryskami MIN a MAX.
3. Ak je riad príliš zašpinený, nasypete umývací prostriedok do priestoru na predumývanie.
4. Zavrite zásobník na umývací prostriedok.
5. Teraz zapnite umývačku.



**POZNÁMKA:**

**Značka „MIN“ v priehradke na umývací prostriedok pre hlavné umývanie zodpovedá približne 20 g umývacieho prostriedku. Priehradka na umývací prostriedok pre predumývanie pojme približne 5 g umývacieho prostriedku.**

Dodržujte odporúčania pre dávkovanie a skladovanie uvedené výrobcom na obale umývacieho prostriedku. Zavrite viečko a stlačte ho, až zacvakne.

Ak je riad silne zašpinený, pridajte umývací prostriedok aj do priehradky na predumývanie. Táto dávka bude použitá počas fázy predumývania riadu.

**POZNÁMKA:**

**Informácie o dávkovaní umývacieho prostriedku pre jednotlivé programy nájdete v tabuľke programov. Nezabudnite, že výsledky sa môžu líšiť podľa miery zašpinenia a tvrdosti používanej vody. Dodržujte odporúčania výrobcu na obale umývacieho prostriedku.**

## ČASŤ 6: UMÝVANIE RIADU/PRÍBOROV

- Zaobstarajte si riad označený ako vhodný do umývačky riadu.
- Používajte jemný umývací prostriedok, ktorý je označený ako „šetrný k riadu“. V prípade potreby vyhľadajte ďalšie informácie u výrobcov umývacích prostriedkov.
- Pre určité typy riadu zvolte program s najnižšou teplotou.
- Aby ste predišli možnému poškodeniu, vyberte sklenený riad a príbory z umývačky čo najskôr po ukončení umývania.

### Nevhodné sú:

- príbory s drevenou, kostenou a perleťovou rukoväťou;
- plastové kusy, ktoré nie sú odolné proti teplu;
- staršie príbory s lepenými časťami, ktoré nie sú odolné proti teplu;
- lepený príbor alebo riad;
- cínový alebo medený riad;
- krištáľové sklo;
- oceľové kusy podliehajúce korózii;
- drevené dosky;
- riad vyrobený zo syntetických vlákien.

### Čiastočne vhodné sú:

- niektoré typy skla môžu po niekoľkých umytiach skorodovať;
- strieborný a hliníkový riad môže počas umývania zmeniť farbu;
- glazované vzory môžu pri častom umývaní v umývačke vyblednúť.

#### **POZNÁMKA:**

**Najlepší výkon umývačky dosiahnete dodržiavaním týchto pokynov pre vloženie riadu do košov. Funkcia a vzhľad košov a koša na príbory sa môžu v závislosti od modelu líšiť.**

#### **POZNÁMKA:**

**Do umývačky neukladajte žiadne predmety zašpinené od cigaretového popola, vosku, laku alebo farby. Pri nákupe nového riadu sa uistite, že je vhodný do umývačky riadu.**

Zvyšné alebo pripálené potraviny vopred odstráňte. Nie je nutné riad oplachovať pod tečúcou vodou.

### Vložte riad do umývačky nasledujúcim spôsobom.

- Riad, ako sú šálky, poháre, hrnce/panvice a pod., ukladajte dnom nahor.
- Prehnutý riad alebo riad s výstupkami ukladajte šikmo, aby z nich mohla voda voľne odtekať.
- Riad ukladajte bezpečne, aby sa nemohol prevrátiť.
- Riad ukladajte tak, aby sa rozstrekovacie ramená mohli počas umývania voľne otáčať.

#### **POZNÁMKA:**

**Veľmi malé kusy neumývajte v umývačke riadu, pretože by mohli ľahko z koša vypadnúť.**



- Duté nádoby, napr. šálky, poháre, panvice a pod., ukladajte dnom nahor, aby sa v nich nemohla počas umývania hromadiť voda.
- Nádoby a príbory nesmiete ukladať do seba alebo tak, aby sa vzájomne prekryvali.
- Aby ste predišli poškodeniu pohárov, nesmú sa vzájomne dotýkať.
- Veľké nádoby, ťažšie na umývanie, ukladajte do spodného koša.
- Horný kôš je určený pre krehký a ľahší riad, ako sú poháre, šálky a hrnčeky.
- Nože s dlhou čepelou umiestnené do zvislej polohy sú nebezpečné!
- Dlhé a/alebo ostré príbory, napr. kuchynské nože, musíte položiť vodorovne do horného koša.
- Vašu umývačku nepreplňujte. Pre lepšie dosiahnutie umytia riadu a pre menšiu spotrebu energie.

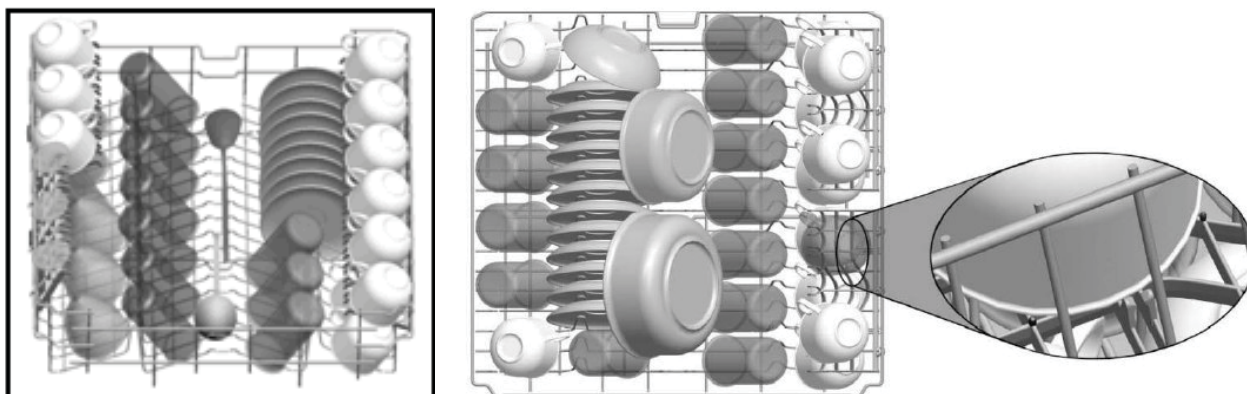
## Vybratie riadu z umývačky

Aby voda z horného koša nekvapala na riad v spodnom koši, odporúčame vám najskôr vyprázdniť spodný kôš a až potom kôš horný.

## Naplnenie horného koša

Horný kôš je určený pre ľahší riad:

- poháre, šálky a hrnčeky a podšálky, ďalej tanieriky, malé misky a plytké hrnce (ak nie sú príliš zašpinené).
- Umiestnite riad tak, aby sa pod prúdom rozstrekovanej vody nehýbal.

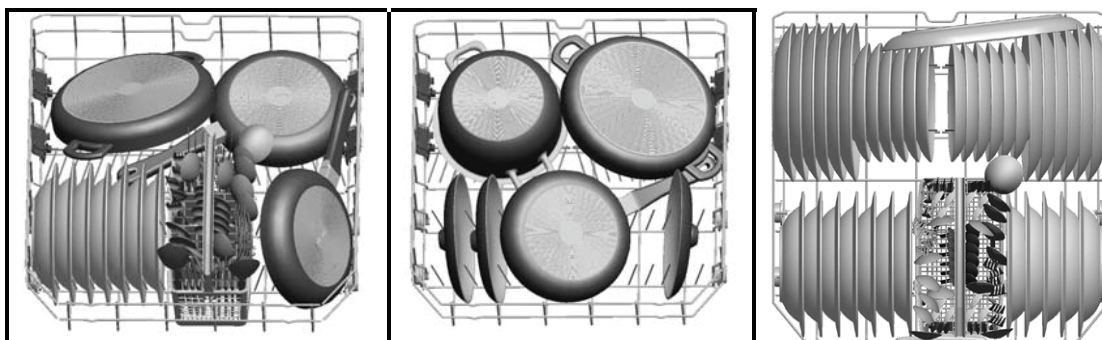


## Naplnenie spodného koša

Odporúčame vám uložiť do spodného koša objemnejší riad a riad náročnejší na umývanie:

- hrnce, panvice, pokrievky, servírovacie taniere a misky.

Je vhodnejšie umiestniť servírovacie taniere a pokrievky po stranách koša, aby nedošlo k zablokovaniu rozstrekovacích ramien.

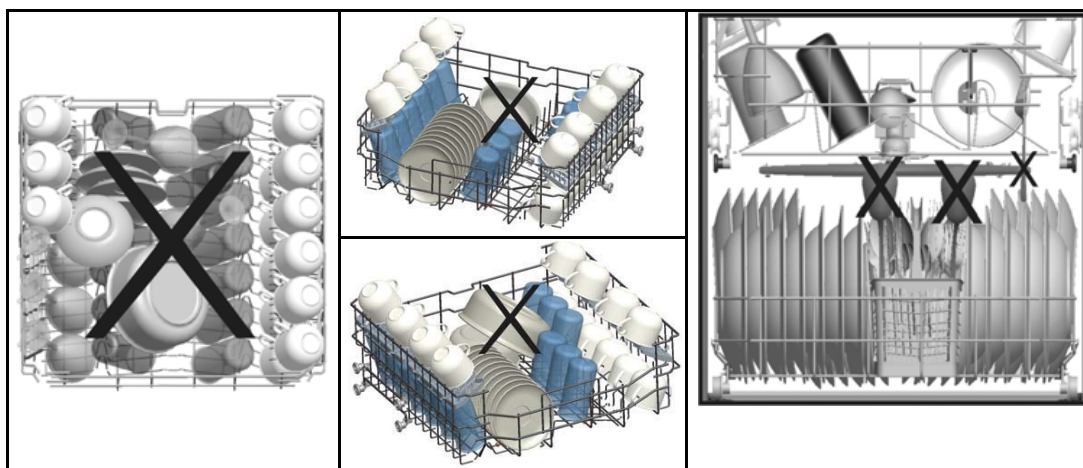


### Nezabudnite, že:

- hrnce, servírovacie misy a pod. musíte uložiť dnom nahor;
- hlboké hrnce by ste mali uložiť šikmo, aby z nich mohla voda voľne vytekať;
- hroty v spodnom koši sú sklápacie, aby ste doň mohli uložiť väčšie hrnce a panvice alebo viac menších kusov.

**Špeciálny riad, napr. veľké panvice alebo taniere, uložte do spodného koša. Odporúčané uloženie je uvedené nižšie.**

### Zlé usporiadanie riadu



## Dôležitá poznámka pre testovacie laboratóriá

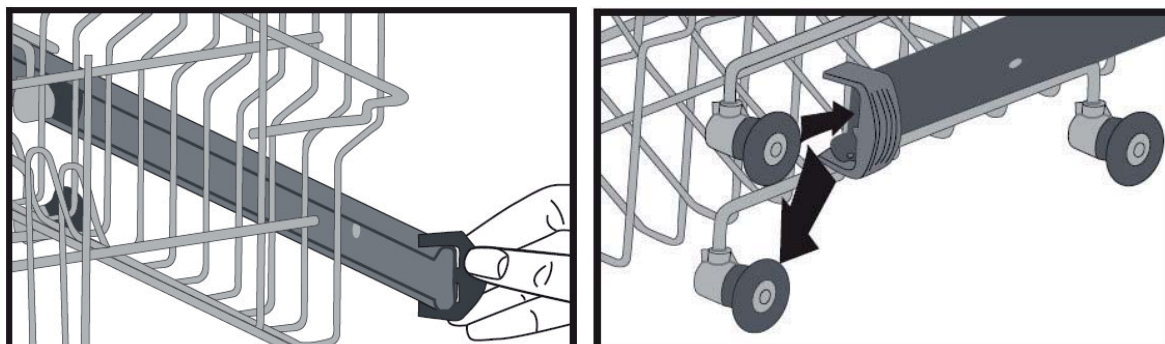
Podrobné informácie o výkonnostných testoch získate na tejto adrese: „[info@philco.cz](mailto:info@philco.cz)“. Vo svojom e-maile uveďte názov modelu a sériové číslo (20 číslic), ktoré môžete nájsť na dverách prístroja.

## Nastavenie horného koša

### Nastavenie výšky horného koša

Môžete nastaviť výšku horného koša, aby ste tak vytvorili viac miesta pre väčšie kusy riadu v hornom/spodnom koši. Výšku horného koša môžete nastaviť zasunutím koliesok v rôznej výške do koľajničiek. Dlhé kusy riadu, jedálenské príbory, naberačky a nože by ste mali uložiť do poličky, aby neprekážali pri otáčaní rozstrekovacích ramien.

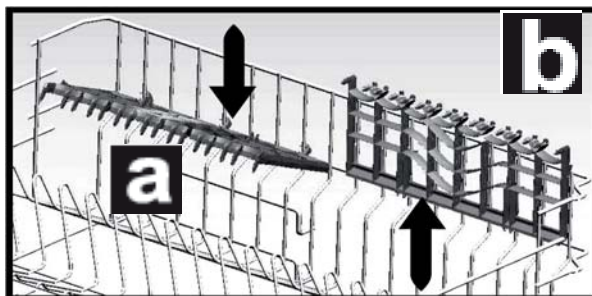
Ak poličku nepoužívate, môžete ju sklopiť alebo dokonca vybrať.



## Nastavenie výšky postranných priehradiek

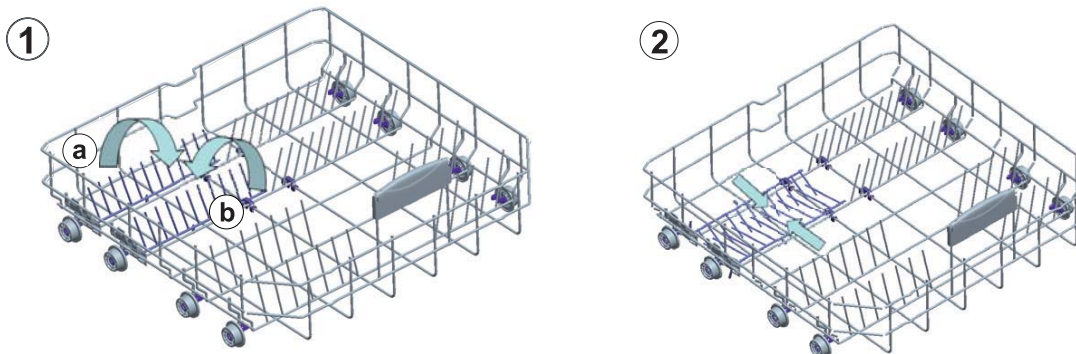
Môžete nastaviť výšku postranných priehradiek, aby ste vytvorili viac/menej miesta pre väčšie/menšie poháre/hrnčeky v hornom koši.

Súčasne sú postranné priehradky rozdelené do 4 menších oddielov, môžete teda nastaviť 2 rôzne výšky na jednej či druhej strane.



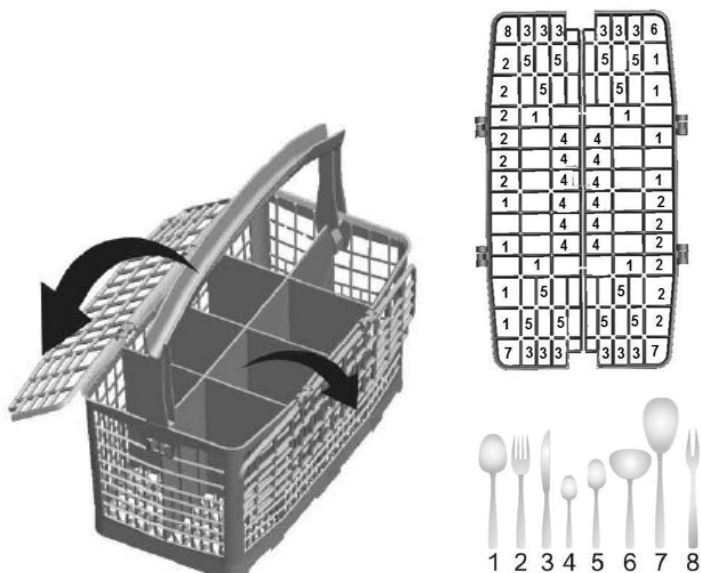
## Sklopenie hrotov v dolnom koši

Dolný kôš je vybavený špeciálnymi sklopnými hrotmi, vďaka ktorým môžete jednoducho a rýchlo upraviť priestor dolného koša podľa aktuálnych potrieb.



## Košík na príbory

Príbory uložte do košíka rukoväťou dole. Ak má košík bočné priehradky, uložte lyžice oddelene do zodpovedajúcich otvorov, najmä dlhé príbory by ste mali uložiť vodorovne do prednej časti horného koša, ako je uvedené na obrázku.



1. Polievkové lyžice
2. Vidličky
3. Nože
4. Dezertné lyžičky
5. Kávové lyžičky
6. Naberačky
7. Servírovacie lyžice
8. Servírovacie vidličky



### **VAROVANIE!**

- **Pozor, aby niektoré príbory netrčali dnom košíka.**
- **Ostré príbory vždy uložte špičkou smerom dole!**

**Pre vašu osobnú bezpečnosť a z dôvodu maximálnej kvality umývania ukladajte príbory do košíka s uistením, že:**

- vzájomne neležia na sebe;
- príbory sú uložené rukoväťou smerom dole;
- uložíte nože a iný nebezpečný riad rukoväťou smerom nahor.

## Tabuľka programov

Program	Intenzívne umývanie (P1)	Super (P2)	Eco umývanie (P3)	Rýchle umývanie	Predumývanie
<b>Teplota</b>	70 °C	65 °C	50 °C	40 °C	-
<b>Typy potravín</b>	Silno znečistený riad na hygienické odstránenie nečistôt	Riad od polievky, omáčky, cesta, vajec, ryže, zemiakov, vareného mäsa, smažených potravín	Málo zašpinený riad od kávy, mlieka, čaju, studeného mäsa, zeleniny	Málo zašpinený riad od kávy, mlieka, čaju, studeného mäsa, zeleniny	Predumývanie a odstránenie nečistôt z riadu
<b>Miera zašpinenia</b>	Vysoká	Stredný	Stredná	Nízka	-
<b>Umývací prostriedok</b> B: 25 cm <sup>3</sup> / 15 cm <sup>3</sup> A: 5 cm <sup>3</sup>	A+B	A+B	A+B	B	-
<b>Zloženie umývacieho cyklu</b>	Predumývanie	Umývanie 65 °C	Predumývanie	Umývanie 40 °C	Predumývanie
	Umývanie 70 °C	Studený oplach	Umývanie 50 °C	Studený oplach	Koniec
	Studený oplach	Teplý oplach	Studený oplach	Teplý oplach	
	Teplý oplach	Koniec	Teplý oplach	Koniec	
	Sušenie		Sušenie		
	Koniec		Koniec		
<b>Čas trvania umývacieho cyklu (min)</b>	127	50	187	30	15
<b>Spotreba energie (kW/h)</b>	1,55	1,35	0,95	0,90	0,02
<b>Spotreba vody (l)</b>	16,5	12,7	12,0	12,4	4,5

### **POZNÁMKA (\*):**

*Je nutné doplniť oplachovací prostriedok do zásobníka.*



**VAROVANIE!**

*Krátke programy neobsahujú funkciu sušenia. Vyššie uvedené hodnoty boli získané na základe laboratórnych skúšok podľa príslušných štandardov. Tieto hodnoty sa môžu meniť v závislosti od podmienok, ako sú použitý riad, miera zašpinenia, typ umývacieho prostriedku, tlak vody, tvrdosť vody a pod.).*

**POZNÁMKA:**

*Vyššie uvedené hodnoty sú iba pre vašu orientáciu. Boli získané za základe laboratórnych skúšok v súlade s príslušnými štandardmi. Hodnoty sa môžu meniť v závislosti od podmienok použitia spotrebiča a ďalších faktorov, ako sú tlak, tlak vody, teplota vody, okolitá teplota a pod.*

## Zapnutie spotrebiča / spustenie umývacieho programu

1. Vytiahnite spodný aj horný kôš, naplňte ich riadom a zase ich zasuňte.  
Odporúčame najskôr naplniť spodný kôš, potom až horný kôš (pozrite „Naplnenie košov umývačky“).
2. Naplňte zásobník umývacím prostriedkom (pozrite podkapitolu „Dávkovanie umývacieho prostriedku“).
3. Zapojte zástrčku do zásuvky. Napájanie je 220 – 240 V ~ 50 Hz, špecifikácia zásuvky je 12 A, 250 V ~. Skontrolujte, či je plne otvorený prívod vody.
4. Stlačte vypínač ON/OFF.
5. Tlačidlom programov vyberte požadovaný program.
6. Ak je potrebné, vyberte aj doplnkovú funkciu.
7. Zavrite dvierka na automatické spustenie programu. Svetelná kontrolka vybraného programu zhasne po spustení príslušného programu.

### Sledovanie programu

Počas umývacieho cyklu môžete sledovať jeho priebeh prostredníctvom rozsvetovania/zhasínania svetelných kontroliek na ovládacom paneli.

**POZNÁMKA:**

*Neotvárajte umývačku, kým sa nerozsvieti svetelná kontrolka ukončenia umývacieho cyklu. Počas procesu sušenia nebude umývačka vydávať žiadny zvuk 40 – 50 minút. Ide o normálny jav.*

## Zmena programu

### A) Zmena už prebiehajúceho programu

1. Opatrne otvorte dvierka. Vyčkajte, až sa rozstrekovacie ramená zastavia. Nechajte uniknúť prebytočnú paru.
2. Vyberte nový program.
3. Zavrite dvierka a nový program sa spustí.

### B) Zrušenie programu

1. Opatrne otvorte dvierka. Vyčkajte, až sa rozstrekovacie ramená zastavia. Nechajte uniknúť prebytočnú paru.
2. Stlačte a podržte tlačidlo výberu programov asi na 3 sekundy. Rozbliká sa svetelná kontrolka ukončenia programu a svetelná kontrolka programu zhasne.
3. Zavrite dvierka a umývačka automaticky odčerpá vodu, cca 30 sekúnd po zatvorení dvierok. Potom zaznie 5-krát zvukový signál.

**VAROVANIE!**

*Je nebezpečné otvárať dvierka umývačky počas umývania, pretože by vás mohla obariť horúca voda.*

## Po dokončení umývacieho cyklu

1. Po dokončení umývacieho cyklu sa rozsvieti svetelná kontrolka ukončenia programu (End). Stlačte vypínač ON/OFF na vypnutie umývačky.
2. Odpojte prívodný kábel od sieťovej zásuvky a zavrite prívod vody.

**POZNÁMKA:**

*Pred vybratím riadu z umývačky vyčkajte pár minút, aby ste nemanipulovali s riadom, kým je horúci a náchylnejší na rozbitie, tiež lepšie uschne.*

**POZNÁMKA:**

*Ak počas umývacieho cyklu otvoríte dvierka alebo dôjde k prerušeniu dodávky elektrickej energie, umývací cyklus sa preruší a bude obnovený buď po zatvorení dvierok, alebo po obnove dodávky elektrickej energie.*

# ČASŤ 7: ÚDRŽBA A ČISTENIE

## Filtračný systém

Filter predchádza tomu, aby sa do čerpadla dostali zvyšky jedál alebo iné cudzie predmety. Zvyšky jedla môžu filter upchať a v takom prípade je nutné ho vybrať. Filtračný systém sa skladá z hrubého filtra, plastového filtra a mikrofiltra (jemného filtra).

### 1 Plastový filter

Zvyšky jedla a nečistoty zachytené týmto filtrom sú rozdrvené špeciálnou tryskou na spodnom rozstrekovacom ramene a spláchnuté do odpadu.

### 2 Hrubý filter

Väčšie časti, napr. kúsky kostí alebo sklo, ktoré by mohli odpad upchať, sú zachytené hrubým filtrom. Nečistoty zachytené týmto filtrom odstránite vybratím filtra – jemne stlačte zátku na vrchole tohto filtra a zdvihnite ho.

### 3 Jemný filter

Tento filter zachytáva zvyšky nečistôt a potravín v priestore nádrže vody a predchádza tomu, aby sa počas umývania zvyšky vracali do priestoru umývačky.

## Montáž filtra

Filter efektívne odstraňuje zvyšky jedál z vody používanej na umývanie riadu, teda voda sa môže počas umývania používať opakovane. Lepšiu prevádzku a výsledky umývania dosiahnete, ak budete filter pravidelne čistiť. Z tohto dôvodu je lepšie väčšie zvyšky jedál odstrániť z filtra po každom umývaní prepláchnutím polkruhového filtra a nádoby pod tečúcou vodou. Filter vyberte zatiahnutím za držadlo nádoby smerom nahor.

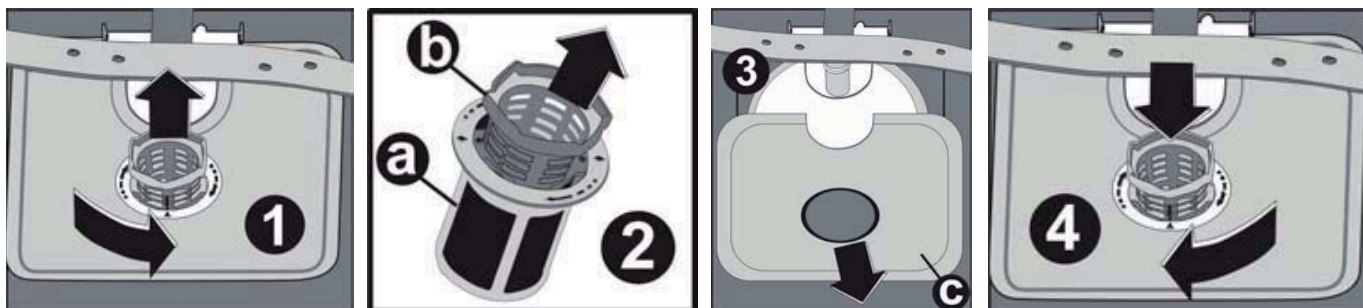


#### **VAROVANIE!**

- **Umývačku nikdy nepoužívajte bez filtrov.**
- **Nesprávne usadenie filtrov môže znížiť efektivitu umývačky a poškodiť riad.**



1. Na vybratie a čistenie filtračného systému otočte filtrom proti smeru chodu hodinových ručičiek, potom ho zdvihnite.
2. Vytiahnite kovový/plastový filter.
3. Z jemného filtra vyberte hrubý filter.



**POZNÁMKA:**

**Dodržaním všetkých krokov tohto postupu vyberiete filtračný systém; ten inštalujete späť opäť postupovaním od 3. kroku k 1. kroku.**

**Odporúčanie:**

- Po každom použití umývačky skontrolujte, či nie sú filtre upchaté.
- Filtračný systém môžete vybrať odskrutkovaním hrubého filtra. Odstráňte prípadné zvyšky potravín a filtre vyčistite pod tečúcou vodou.

**POZNÁMKA:**

**Celú filtračnú súpravu by ste mali čistiť raz týždenne.**

## Čistenie filtra

Na čistenie hrubého i jemného filtra používajte kefu. Jednotlivé časti filtra zostavte späť tak, ako je uvedené na obrázkoch 1, 2 a 3. Vložte ich späť do umývačky na svoje miesto a pritlačte ich smerom dole.



**VAROVANIE!**

**Pri čistení filtrov na ne neklepte. Inak by sa filtre mohli poprehýbať a tým by sa znížila efektivita umývačky. Umývačku nikdy nepoužívajte bez filtrov. Nesprávne usadenie filtrov môže znížiť efektivitu umývačky a poškodiť riad.**

## Starostlivosť o umývačku

Ovládací panel môžete čistiť mierne navlhčenou utierkou. Po vyčistení plochu poriadne vysušte.

Vonkajší plášť umývačky čistite kvalitným leštidlom.

Nikdy nepoužívajte na čistenie akejkoľvek časti umývačky ostré predmety, drôtenky ani hrubé, pieskové čistiace prostriedky.

## Čistenie dvierok

Na čistenie hrany dvierok používajte iba mäkkú teplú, navlhčenú utierku. Aby do zámky dvierok a ich elektronických súčastí nenatiekla voda, nepoužívajte žiadne čistiace prostriedky v rozprašovačoch.



### **VAROVANIE!**

- *Na čistenie dvierok umývačky nikdy nepoužívajte čistiace prostriedky v rozprašovačoch, pretože by mohlo dôjsť k poškodeniu zámky dvierok a elektrických súčastí.*
- *Nepoužívajte pieskové čistiace prostriedky alebo niektoré kuchynské papierové utierky, pretože by mohli antikorový povrch umývačky poškrať alebo na ňom zanechať stopy.*

## Ochrana pred zamrznutím

**V zime urobte opatrenia proti zamrznutiu umývačky. Po každom umývaní vykonajte nasledujúce:**

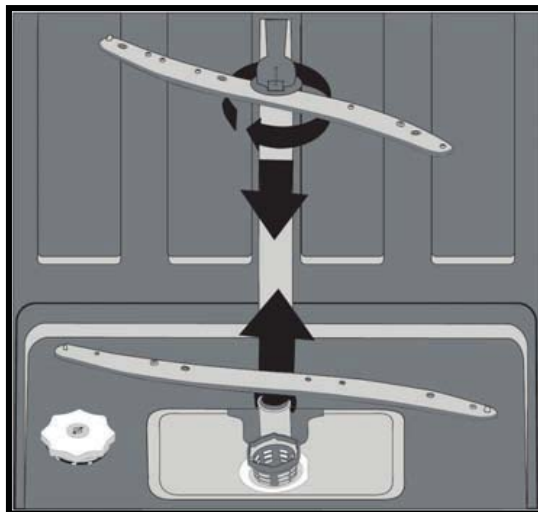
- Odpojte umývačku od zdroja energie.
- Zavrite prívod vody a odpojte prívodnú hadicu od vodného ventilu.
- Vypustite vodu z prívodnej hadice i vodného ventilu. (Vodu vypustite do nádoby.)
- Prívodnú hadicu opäť pripojte k vodnému ventilu.
- Vyberte filter na dne umývačky a pomocou hubky odsajte vodu z odpadovej nádrže.

### **POZNÁMKA:**

***Ak vaša umývačka z dôvodu zamrznutia nefunguje, kontaktujte autorizovaného servisného technika.***

## Čistenie rozstrekovacích ramien

Je nutné rozstrekovacie ramená pravidelne čistiť, aby minerály tvrdej vody neupchali trysky a ložiská rozstrekovacích ramien. Rozstrekovacie ramená odmontujete tak, že otočíte maticu v smere hodinových ručičiek, odmontujete podložku z rozstrekovacieho ramena a potom samotné rameno. Ramená umyte v teplej mydlovej vode a ich trysky vyčistite pomocou kefy. Po riadnom prepláchnutí ich opäť nasadte späť.



## Ako vašu umývačku udržiavať v dobrom stave?

- **Po každom umývaní**

Po každom umývaní zavrite prívod vody do umývačky a nechajte dvierka mierne pootvorené, aby sa vyvetrala vlhkosť, ktorá sa vnútri nahromadila.

- **Odpojiť od zásuvky**

Pred čistením alebo akoukoľvek údržbou umývačku vždy odpojte od zdroja energie.

- **Žiadne rozpúšťadlá ani pieskové čistiace prostriedky**

Vonkajšiu časť a gumové časti umývačky nikdy nečistíte rozpúšťadlami ani pieskovými čistiacimi prostriedkami. Používajte iba utierku namočenú do teplej, mydlovej vody.

Škvry z povrchu vnútri umývačky odstránite pomocou utierky navlhčenej vo vode s trochou octu alebo čistiaceho prostriedku určeného špeciálne pre umývačky riadu.

- **V prípade dlhodobého vyradenia z prevádzky**

Odporúčame spustiť jeden umývací cyklus naprázdno bez riadu a potom umývačku odpojiť od zdroja energie, zavrieť prívod vody a nechať dvierka umývačky mierne pootvorené. Podporíte tým dlhšiu životnosť tesnenia dvierok a predídete hromadeniu zápachu vnútri umývačky.

- **Sťahovanie spotrebiča**

V prípade nutnosti sťahovania spotrebiča ho musíte presúvať vo zvislej polohe. Ak je to naozaj nevyhnutné, položte ho na jeho zadnú stenu.

- **Tesnenie**

Jeden z faktorov, ktorý spôsobuje vznik zápachu vnútri umývačky, sú zvyšky potravín, ktoré zostanú zachytené v tesnení. Pravidelným čistením vlhkou hubkou tomu predídete.

## ČASŤ 8: PREDCHÁDZANIE DROBNÝM PORUCHÁM



	Problém	Možné príčiny	Čo robiť
<b>Technické problémy</b>	Umývačka sa nezapne.	Spálená poistka alebo vypadol istič.	Vymeňte poistku alebo nahodte istič. Odpojte akékoľvek iné spotrebiče, ktoré s umývačkou zdieľajú rovnaký obvod.
		Nie je zapnutý zdroj energie.	Skontrolujte, či je umývačka zapnutá a sú správne zatvorené dvierka. Skontrolujte, či je zástrčka správne zapojená do zásuvky.
		Tlak vody je nízky.	Skontrolujte, či je správne pripojený prívod vody a či je otvorený.
		Dvierka umývačky nie sú správne zatvorené.	Uistite sa, či sú dvierka správne zatvorené a zaistené západkou.
	Z umývačky sa nevypúšťa voda.	Na vypúšťacej hadici je uzol.	Skontrolujte vypúšťaciu hadicu.
		Filter je upchaný.	Skontrolujte hrubý filter (pozrite podkapitolu „Čistenie filtra“).
		Kuchynský drez je upchatý.	Skontrolujte kuchynský drez a zaistite, aby dobre odtekal. Ak je problémom neodtekajúci drez, zavolajte najskôr inštalatéra, až potom servisného technika.
<b>Všeobecné problémy</b>	V umývačke je pena.	Použil sa nesprávny umývací prostriedok.	Používajte iba špeciálny umývací prostriedok do umývačiek, aby ste predišli tvoreniu peny. Ak sa tak stane, otvorte umývačku a nechajte penu odpariť. Do umývačky nalejte 0,4 l studenej vody. Umývačku zavrite na západku, potom spustíte cyklus oplachu, aby sa voda vypustila. V prípade potreby zopakujte.
		Oplachovací prostriedok je rozliaty.	Oplachovací prostriedok vždy okamžite zotrite.
	Vnútri umývačky sú škvرنy.	Použili ste umývací prostriedok s farbivami.	Používajte umývací prostriedok bez farbív.
	Vnútri umývačky je biely povlak.	Biely povlak je spôsobený minerálmi tvrdej vody.	Vnútro umývačky umyte vlhkou hubkou s umývacím prostriedkom, použite gumové rukavice. Nikdy nepoužívajte žiadne iné umývacie prostriedky, než ktoré sú určené do umývačky, aby ste neriskovali vznik peny.
	Na príboroch sú škvرنy od hrdze.	Postihnuté kusy nie sú odolné proti korózii.	
		Po doplnení soli ste nespustili žiadny program. Do umývacieho cyklu sa dostali stopy soli.	Vždy spustíte rýchle umývanie bez riadu a bez aktivovanej funkcie Turbo (ak je k dispozícii) po doplnení soli.
		Uvoľnené viečko zmäččovadla	Skontrolujte viečko. Skontrolujte, či je dostatočne utiahnuté.



	<b>Problém</b>	<b>Možné príčiny</b>	<b>Čo robiť</b>
<b>Hluk</b>	Z umývačky sa ozýva búchanie.	Rozprašovací rameno búcha o nejaký riad uložený v koši.	Prerušte program a riad usporiadajte, aby naďalej neprekážal.
	Z umývačky sa ozýva klepotanie.	Riad je v umývačke uložený voľne.	Prerušte program a riad usporiadajte.
	Z hadíc sa ozýva klepanie.	Môže to byť spôsobené inštaláciou alebo prierezom hadíc.	To nemá žiadny vplyv na funkciu umývačky. V prípade pochybností kontaktujte autorizovaný servis.
<b>Výsledok umývania nie je uspokojivý.</b>	Riad nie je čistý.	Riad nebol vložený do umývačky správne.	Pozrite kapitolu „Umývanie riadu / príborov“.
		Program nebol dostatočne intenzívny.	Zvoľte intenzívnejší program. Pozrite „Tabuľka programov“.
		Nedostatočné množstvo umývacieho prostriedku.	Použite viac umývacieho prostriedku alebo prostriedok vymeňte za iný.
		Kusy riadu blokujú rozstrekovacie ramená.	Usporiadajte riad tak, aby sa ramená mohli voľne otáčať.
		Filtre na dne umývačky nie sú čisté alebo nie sú správne inštalované. To môže spôsobiť upchatie trysiek rozstrekovacích ramien.	Filtre vyčistite alebo riadne inštalujte. Vyčistite rozstrekovacie ramená. Pozrite „Čistenie rozstrekovacích ramien“.
	Na skle je korózia.	Kombinácia mäkkej vody a nadmernej dávky umývacieho prostriedku.	Ak máte mäkkú vodu, použite na umývanie a čistenie skla menej umývacieho prostriedku a kratší cyklus.
	Čierne alebo sivé škvrny na tanieroch	O taniere sa opiera hliníkový riad.	Tieto škvrny odstráňte pomocou jemného čistiaceho prostriedku.
V zásobníku zostal umývací prostriedok.	Riad zablokoval viečko zásobníka.	Usporiadajte riad v umývačke.	



<b>Výsledok sušenia nie je uspokojivý.</b>	Riad nie je suchý.	Riad bol nesprávne uložený.	Umývačku naplňte riadom tak, ako je uvedené v pokynoch.
		Vložili ste príliš málo oplachovacieho prostriedku.	Zvýšte množstvo oplachovacieho prostriedku/doplňte zásobník oplachovacieho prostriedku.
		Riad ste vybrali príliš skoro.	Riad nevyberajte z umývačky ihneď po dokončení umývania. Mierny pootvorte dvierka, aby sa uvoľnila para. Riad vyberte až vtedy, keď je teplý a môžete ho vziať do ruky. Najskôr vyprázdňte spodný kôš. Predídete tak namočeniu riadu vodou kvapkajúcou z horného koša.
		Zvolili ste zlý program.	Pri krátkom programe je teplota pri umývaní nižšia. To zároveň znižuje účinok umývania. Zvoľte program, ktorý trvá dlhšie.
		Nože nemajú kvalitnú povrchovú úpravu.	Odvod vody je pri týchto kusoch o niečo ťažší. Nože alebo riad tohto typu nie sú vhodné do umývačky riadu.

## Chybové kódy

Chybový kód					Popis	Možné príčiny
P1	P2	P3	P4	P5		
					Nedostatočný prívod vody	Uistite sa, že je prívod vody celkom otvorený a dodávka vody nebola prerušená. Zavrite prívod vody. Odskrutkujte prívodnú hadicu a vyčistite filter na konci hadice. Reštartujte umývačku, kontaktujte autorizované servisné stredisko.
					Porucha dodávky vody	Zavrite prívod vody. Kontaktujte autorizované servisné stredisko
					Nie je možné odčerpať zvyškovú vodu z umývačky.	Vypúšťacia hadica je upchatá. Filtre môžu byť upchaté. Vypnite umývačku a zapnite programy zrušenia umývania. Ak problém pretrváva, kontaktujte autorizované servisné stredisko.
					Porucha tepla	Kontaktujte autorizované servisné stredisko.
					Je aktivovaná varovná kontrolka pri pretečení umývačky.	Vypnite umývačku a uzavrite prívod vody. Kontaktujte autorizované servisné stredisko.
					Chybná elektronická karta	Kontaktujte autorizované servisné stredisko.
					Porucha prehriatia (teplota umývačky je príliš vysoká.)	Kontaktujte autorizované servisné stredisko.
					Chyba tepelného snímača	Kontaktujte autorizované servisné stredisko.



### **VAROVANIE!**

- *V prípade preplavenia umývačky zavrite prívod vody, než zavoláte servisného technika.*
- *Ak je v spodnej nádobe z dôvodu preplavenia alebo unikania voda, vylejte ju ešte pred opätovným spustením umývačky.*

## POKYNY A INFORMÁCIE O ZAOBCHÁDZANÍ S POUŽITÝM OBALOM

Použitý obalový materiál odložte na miesto určené obcou na ukladanie odpadu.

### LIKVIDÁCIA POUŽITÝCH ELEKTRICKÝCH A ELEKTRONICKÝCH ZARIADENÍ



Tento symbol na produktoch alebo v sprievodných dokumentoch znamená, že použité elektrické a elektronické výrobky nesmú byť pridané do bežného komunálneho odpadu. Pre správnu likvidáciu, obnovu a recykláciu odovzdajte tieto výrobky na určené zberné miesta. Alternatívne v niektorých krajinách Európskej únie alebo v iných európskych krajinách môžete vrátiť svoje výrobky miestnemu predajcovi pri kúpe ekvivalentného nového produktu. Správnou likvidáciou tohto produktu pomôžete zachovať cenné prírodné zdroje a napomáhate prevencii potenciálnych negatívnych dopadov na životné prostredie a ľudské zdravie, čo by mohli byť dôsledky nesprávnej likvidácie odpadov. Ďalšie podrobnosti si vyžiadajte od miestneho úradu alebo najbližšieho zberného miesta. Pri nesprávnej likvidácii tohto druhu odpadu môžu byť v súlade s národnými predpismi udelené pokuty.

#### **Pre podnikové subjekty v krajinách Európskej únie**

Ak chcete likvidovať elektrické a elektronické zariadenia, vyžiadajte si potrebné informácie od svojho predajcu alebo dodávateľa.

#### **Likvidácia v ostatných krajinách mimo Európskej únie**

Tento symbol je platný v Európskej únii. Ak chcete tento výrobok zlikvidovať, vyžiadajte si potrebné informácie o správnom spôsobe likvidácie od miestnych úradov alebo od svojho predajcu.



Tento výrobok spĺňa všetky základné požiadavky smerníc EÚ, ktoré sa naň vzťahujú.

Zmeny v texte, dizajne a technických špecifikáciách sa môžu meniť bez predchádzajúceho upozornenia a vyhradzuje si právo na ich zmenu.









Manufacturer/Výrobce/Výrobca:  
FAST ČR, a.s.  
Černokostelecká 1621  
CZ-251 01 Říčany

**PHILCO**<sup>®</sup> 

**is a registered trademark used under license from  
Electrolux International Company, U.S.A.**

52169957 R20-1