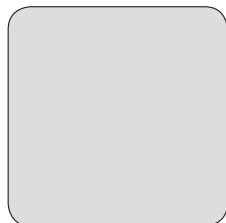
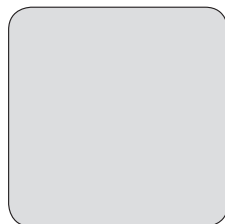


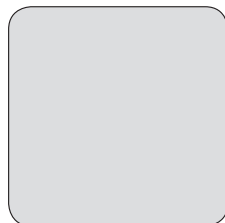
Návod k
použití

Návod na
používanie



Pračka

Pračka



OBSAH

Bezpečnostní informace	2	Před prvním použitím	15
Bezpečnostní pokyny	3	Denní používání	15
Popis spotřebiče	5	Tipy a rady	19
Ovládací panel	6	Čištění a údržba	20
Programy	9	Odstraňování závad	24
Údaje o spotřebě	12	Nouzové otevření dvířek	27
Funkce	13	Technické údaje	27
Nastavení	14		

Změny vyhrazeny.

BEZPEČNOSTNÍ INFORMACE

Tento návod si pečlivě přečtete ještě před instalací spotřebiče a jeho prvním použitím. Výrobce nezodpovídá za škody a zranění způsobená nesprávnou instalací či chybným používáním. Návod k použití vždy uchovávejte spolu se spotřebičem pro jeho budoucí použití.

Bezpečnost dětí a postižených osob

- Tento spotřebič smí používat děti starší osmi let nebo osoby se sníženými fyzickými, smyslovými nebo duševními schopnostmi nebo osoby bez patřičných zkušeností a znalostí, pouze pokud tak činí pod dozorem nebo vedením, které zohledňuje bezpečný provoz spotřebiče, a pokud rozumí rizikům spojeným s provozem spotřebiče.
- Nenechte děti hrát si se spotřebičem.
- Všechny obaly uschovejte z dosahu dětí.
- Všechny prací prostředky uschovejte z dosahu dětí.
- Jsou-li dvířka spotřebiče otevřená, nedovolte dětem a domácím zvířatům, aby se k němu přibližovaly.
- Pokud je spotřebič vybaven dětskou bezpečnostní pojistkou, doporučuje se ji aktivovat.
- Čištění a uživatelskou údržbu spotřebiče by neměly provádět děti bez dozoru.

Všeobecné bezpečnostní informace

- Neměňte technické parametry tohoto spotřebiče.

- Dodržujte maximální náplň 8 kg (viz část „Tabulka programů“).
- Hodnota provozního tlaku vody (minimální a maximální) musí být mezi 0,5 bar (0,05 MPa) a 8 bar (0,8 MPa).
- Větrací otvory umístěné vespod spotřebiče (jsou-li součástí spotřebiče) nesmí být zakryté kobercem.
- Spotřebič musí být připojen k vodovodnímu potrubí pomocí nové dodané soupravy hadic. Neinstalujte již jednou použitou soupravu hadic znovu.
- Jestliže je poškozený přívodní kabel, smí ho vyměnit pouze výrobce, autorizované servisní středisko nebo osoba s podobnou příslušnou kvalifikací, jinak by mohlo dojít k úrazu.
- Před čištěním nebo údržbou spotřebičů vždy vypněte a vytáhněte síťovou zástrčku ze zásuvky.
- K čištění spotřebiče nepoužívejte proud vody nebo páru.
- Vyčistěte spotřebič vlhkým měkkým hadrem. Používejte pouze neutrální mycí prostředky. Nepoužívejte prostředky s drsnými částicemi, drátěnky, rozpouštědla nebo kovové předměty.

BEZPEČNOSTNÍ POKYNY

Instalace

- Odstraňte všechny obaly nebo přepravní šrouby.
- Přepravní šrouby uschovejte. Při opětovném stěhování spotřebiče je nutné zajistit buben.
- Při přemísťování spotřebiče buďte vždy opatrní, protože je těžký. Vždy noste ochranné rukavice.
- Poškozený spotřebič neinstalujte ani nepoužívejte.
- Řiďte se pokyny k instalaci dodanými spolu s tímto spotřebičem.
- Neinstalujte nebo nepoužívejte spotřebič tam, kde může teplota klesnout pod 0 °C nebo kde je vystaven povětrnostním podmínkám.
- Ujistěte se, že podlaha, na které instalujete spotřebič, je plochá, stabilní, odolná proti teple a čistá.

- Spotřebič neinstalujte tam, kde nelze dvířka spotřebiče plně otevřít.
- Zkontrolujte, zda mezi spotřebičem a podlahou může proudit vzduch.
- Nastavte nožičky tak, aby mezi spotřebičem a kobercem byl požadovaný prostor.
- Spotřebič neinstalujte tam, kde nelze dvířka spotřebiče plně otevřít.

Připojení k elektrické síti

- Spotřebič musí být uzemněn.
- Vždy používejte správně instalovanou síťovou zásuvku s ochranou proti úrazu elektrickým proudem.
- Zkontrolujte, zda údaje o napájení na typovém štítku souhlasí s parametry elektrické sítě. Pokud tomu tak není, obraťte se na kvalifikovaného elektrikáře.

- Nepoužívejte rozbočovací zástrčky ani prodlužovací kabely.
- Dbejte na to, abyste nepoškodili napájecí kabel a síťovou zástrčku. Jestliže potřebujete vyměnit přívodní kabel, musí výměnu provést námi autorizované servisní středisko.
- Síťovou zástrčku zapojte do síťové zásuvky až na konci instalace spotřebiče. Po instalaci musí zůstat síťová zástrčka nadále dostupná.
- Nedotýkejte se napájecího kabelu či síťové zástrčky mokřkýma rukama.
- Neodpoujte spotřebič ze zásuvky tahem za kabel. Vždy tahejte za zástrčku.
- Pouze pro Velkou Británii a Irsko: Tento spotřebič je vybaven 13A síťovou zástrčkou. Je-li nutné vyměnit pojistku v síťové zástrčce, použijte 13A pojistku ASTA (BS 1362).
- Tento spotřebič je v souladu se směrnicemi EHS.
- Tento spotřebič používejte pouze v domácnosti.
- Řiďte se bezpečnostními pokyny uvedenými na balení pracího prostředku.
- Do spotřebiče, do jeho blízkosti nebo na spotřebič neumísťujte hořlavé předměty nebo předměty obsahující hořlavé látky.
- Ujistěte se, že se v prádle nenachází žádné kovové předměty.
- Pod spotřebič nepokládejte nádoby na zachycení případného úniku vody. Informace o vhodném příslušenství vám poskytne autorizované servisní středisko.
- Při probíhajícím programu se nedotýkejte skla dvířek. Sklo může být horké.

Likvidace



UPOZORNĚNÍ! Hrozí nebezpečí úrazu či udušení.

- Odpojte spotřebič od elektrické sítě.
- Odřízněte a vyhodte síťový kabel.
- Odstraňte dveřní západku, abyste zabránili uvěznění dětí a domácích zvířat ve spotřebiči.

Vodovodní přípojka

- Dbejte na to, abyste hadice nepoškodili.
- Před připojením spotřebiče k novým hadicím nebo k hadicím, které nebyly dlouho používány, nechte vodu na několik minut odtéct, dokud nebude čistá.
- Při prvním použití spotřebiče se ujistěte, že nedochází k únikům vody.

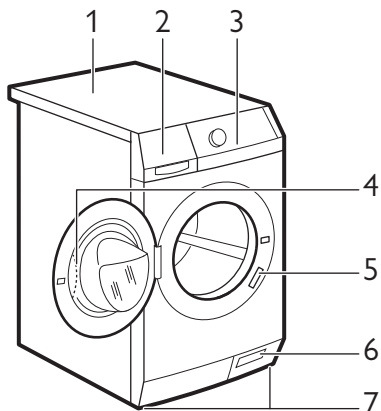
Použití



UPOZORNĚNÍ! Hrozí nebezpečí poranění, zásahu elektrickým proudem, požáru nebo poškození spotřebiče.

POPIS SPOTŘEBIČE

Přehled spotřebiče

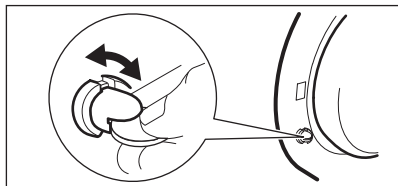


- 1** Horní deska
- 2** Dávkovač pracího prostředku
- 3** Ovládací panel
- 4** Držadlo dvířek
- 5** Typový štítek
- 6** Filtr vypouštěcího čerpadla
- 7** Nožičky pro vyrovnání spotřebiče

Zapnutí dětské bezpečnostní pojistky

Zabráníte tak dětem či zvířatům, aby se zavřely v bubnu.

Otočte pojistku po směru hodinových ručiček, dokud není rýha vodorovně. Dvířka nelze zavřít.



Dvířka zavřete tak, že pojistku otočíte proti směru hodinových ručiček, dokud není rýha vertikálně.

Souprava fixovacích destiček (4055171146)

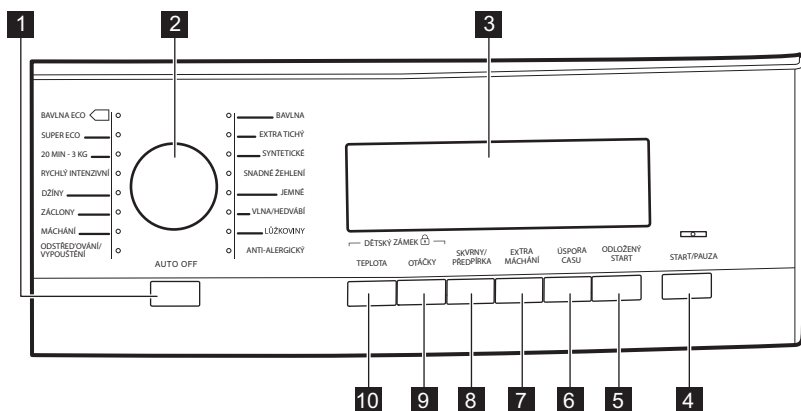
Dostupná u vašeho autorizovaného prodejce.

Pokud spotřebič instalujete na podstavec, zajistěte jej pomocí fixovacích destiček.

Pozorně si přečtěte pokyny dodané s příslušnou soupravou.

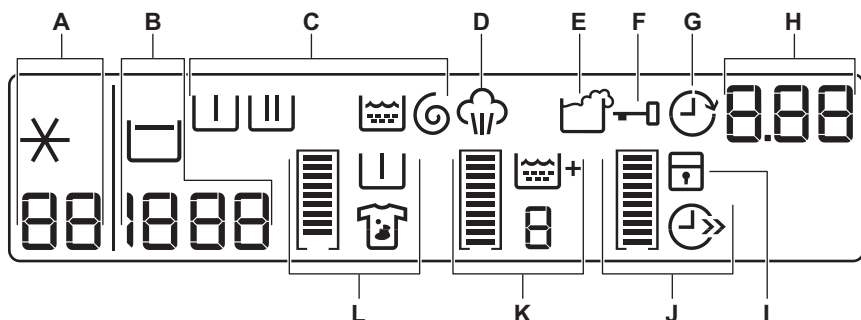
OVLÁDACÍ PANEL

Popis ovládacího panelu



- 1** Tlačítko Zap/Vyp (AUTO OFF)
- 2** Volič programů
- 3** Displej
- 4** Tlačítko Start/Pauza (START/PAUZA)
- 5** Tlačítko Odložený start (ODLOŽENÝ START)
- 6** Tlačítko Úspora času (ÚSPORA CASU)
- 7** Tlačítko Extra máchání (EXTRA MÁCHÁNÍ)
- 8** Tlačítko Skvrny/Předpírka (SKVRNY/PŘEDPÍRKA)
- 9** Tlačítko Snížení rychlosti odstředování (OTÁČKY)
- 10** Tlačítko nastavení teploty (TEPLOTA)

Displej


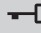





Na displeji se zobrazuje:





A	88	Teplota nastaveného programu
	*	Studená voda
B	1888	Rychlost odstředování nastaveného programu
	---	Symbol Bez odstředění ¹⁾
	□	Symbol Zastavení máchání




¹⁾ Dostupné pouze u programu ODSTŘEDIT/VYPUSTIT.




C	Symbole fází	
	Po nastavení programu se zobrazí symboly všech příslušných fází zvoleného programu.	
	Po spuštění programu symbol probíhající fáze bliká.	
	Po dokončení programu se zobrazuje symbol poslední fáze.	
C	□	Fáze předpírky
	□	Fáze praní
	□	Fáze máchání
	⌀	Fáze odstředování
D	☁	Symbol páry se zobrazí po volbě parního programu (je-li u vašeho spotřebiče k dispozici).





E		Symbol nadměrné dávky pracího prostředku se zobrazí na konci cyklu, když spotřebič zjistí příliš mnoho pracího prostředku.
F		Když se zobrazí tento symbol, nelze dvířka spotřebiče otevřít. Dvířka můžete otevřít až poté, co se symbol přestane zobrazovat. Pokud byl program dokončen, ale symbol se nadále zobrazuje: <ul style="list-style-type: none"> • Je zapnutá funkce „Zastavení máchání“. • V bubnu je voda.
G		Symbol odloženého startu se zobrazí, když nastavíte funkci odloženého startu.
H	1:25	Délka programu Když se program spustí, začne se odečítat délka programu v krocích po jedné minutě.
	2h	Odložený start Když stisknete tlačítko odloženého startu, na displeji se zobrazí čas do odloženého startu.
	E20	Výstražné kódy Pokud dojde k poruše spotřebiče, na displeji se zobrazí výstražné kódy. Viz „Odstraňování závad“.
	Errr	Na displeji se toto hlášení zobrazí na několik sekund, když: <ul style="list-style-type: none"> • s pracím programem nelze nastavit funkce. • se pokusíte změnit prací program během jeho průběhu.
		Když je program dokončen.
I		Symbol dětské bezpečnostní pojistky se zobrazí, když tuto funkci aktivujete.

Stavové čárky

	Prázdné stavové čárky se zobrazí pouze když je příslušná funkce u zvoleného programu dostupná.
 	Stavové čárky se plní dle nastavených funkcí.
	V případě špatné volby se zobrazí hlášení „Err“, které značí, že daná volba není možná.

		Symbol Úspora času se zobrazí, když nastavíte jednu z délek programu.
J		Zkrácená doba
		Extra krátký


		Symbol Extra máchání se zobrazí, když je tato funkce zapnuta.
K		Hodnota zobrazuje celkový počet máchání.
		Když nastavíte maximální počet máchání, jsou stavové čárky zcela plné.


		Symbol Skvrny se zobrazí, když tuto funkci zapnete.
L		Symbol Předpírky se zobrazí, když tuto funkci zapnete.
		Stavové čárky nejsou zcela plné, když nastavíte pouze jednu z těchto funkcí.
		Stavové čárky jsou zcela plné, když nastavíte obě funkce.

PROGRAMY

Tabulka programů

Program Teplotní rozsah	Maximální množství prádla Maximální rychlost odstředování	Popis programu (Druh náplně a stupeň znečištění)
Prací programy		
Bavlna 95 °C - studená	8 kg 1 400 ot/min	Bílá a barevná bavlna. Normálně a lehce znečištěné.
Extra Tichý 95 °C - studená	8 kg	Bílá a stálobarevná bavlna. Normálně a lehce znečištěné. Program vyřadí veškeré odstředovací fáze a provede tichý cyklus. Cyklus se zastaví s vodou ve vaně.

Program Teplotní rozsah	Maximální množství prádla Maximální rychlost odstředování	Popis programu (Druh náplně a stupeň znečištění)
Syntetické 60 °C - studená	4 kg 1 200 ot/min	Prádlo ze syntetických nebo směsových tkanin. Normálně znečištěné.
Snadné Žehlení 60 °C - studená	4 kg 1 000 ot/min	Syntetické prádlo k šetrnému praní. Normálně a lehce znečištěné. ¹⁾
Jemné 40 °C - studená	4 kg 1 200 ot/min	Prádlo ze jemných tkanin jako akryl, viskóza, polyester. Normálně znečištěné.
Vlna/Hedvábí  40 °C - studená	2 kg 1 200 ot/min	Vlna vhodná k praní v pračce, ručně prané vlněné a jemné prádlo označené symbolem ručního praní.²⁾
Lůžkoviny 60 °C - 30 °C	3 kg 800 ot/min	Speciální program pro jednu syntetickou deku, přikrývku, přehoz přes postel apod.
Anti-Alergický 60 °C	8 kg 1 400	Bílé bavlněné prádlo. Tento program odstraní mikroorganismy pomocí praní při teplotě 60 °C a přidáním jednoho máchání. Tímto způsobem je praní daleko účinnější.
Odstředování/ Vypouštění ³⁾	8 kg 1 400 ot/min	Odstředění prádla a vypuštění vody z bubny. Všechny tkaniny.
Máchání Studená	8 kg 1 400 ot/min	Máchání a odstředění prádla. Všechny tkaniny.
Záclony 40 °C - studená	2 kg 800 ot/min	Speciální program pro záclony. Fáze předpírky se zapne automaticky. ⁴⁾
Džíny 60 °C - studená	8 kg 1 200 ot/min	Oděvy z džínoviny nebo žerzeje
Rychlý intenzivní 60 °C - 40 °C	5 kg 1 200 ot/min	Rychlý prací program pro lehce znečištěnou bílou nebo stálobarevnou bavlnu a směsové tkaniny.

Program Teplotní rozsah	Maximální množství prádla Maximální rychlost odstředování	Popis programu (Druh náplně a stupeň znečištění)
20 min.-3Kg 40 °C - 30 °C	3 kg 1 200 ot/min	Lehce znečištěné bavlněné a syntetické prádlo , které bylo nošeno pouze jednou.
Super Eco 30 °C - studená	3 kg 1 200 ot/min	Směšové tkaniny (bavlněné a syntetické prádlo). ⁵⁾
 Bavlna Eco ⁶⁾ 60 °C - 40 °C	8 kg 1 400 ot/min	Bílá a stálobarevná bavlna . Normálně znečištěné. Spotřeba energie se sníží a délka pracího programu se prodlouží.

1) Aby se zabránilo pomačkání prádla, teplota vody v tomto cyklu je regulována a fáze praní a odstředění je mírná. Spotřebič provede několik přidavných máchání.

2) Během tohoto cyklu se buben otáčí pomalu a praní je tak k prádlu šetrné. Může se zdát, že buben se neotáčí nebo že se neotáčí správně. Jedná se však o běžný jev.

3) Nastavte rychlost odstředování. Ujistěte se, že je vhodná pro daný typ prádla. Pokud nastavíte funkci Bez odstředění, je dostupná pouze vypouštěcí fáze.

4) Při máchání pouze s vodou nepoužívejte žádný prací prostředek.

5) Tento program je určen pro každodenní používání a dosáhnete s ním dobrých výsledků praní při nejnižší spotřebě energie a vody.






6) Standardní programy s hodnotami spotřeby uvedenými na energetickém štítku. Na základě směrnice 1061/2010 tyto programy odpovídají „standardnímu 60 °C programu pro bavlnu“ a „standardnímu 40 °C programu pro bavlnu“. Jedná se o neúspornější programy ve smyslu kombinované spotřeby energie a vody při praní běžně znečištěného bavlněného prádla.



Teplota vody prací fáze se může lišit od teploty uvedené pro zvolený program.

Kombinace programů a funkcí

Program				SKVRNÝ PŘEDPÍRKA ¹⁾	EXTRA MÁCHÁNÍ ²⁾	ÚSPORA CASU ³⁾	ODLOŽENÝ START
Bavlna	■		■	■	■	■	■
Extra Tichý				■	■	■	■

Program				SKVRNÝ PŘED- PÍRKA ¹⁾	EX- TRA MÁ- CHÁN í ²⁾	ÚS- PORA CASU ³⁾	OD- LOŽE- NÝ STAR T
Syntetické	■		■		■	■	■
Snadné Žehlení	■		■	■ ⁴⁾	■	■	■
Jemné	■		■	■	■	■	■
Vlna/Hedvábí 	■		■				■
Lůžkoviny	■						■
Anti-Alergický	■		■	■	■		■
Odstředování/Vypouštění ⁵⁾	■	■					■
Máchání	■		■		■		■
Záclony	■		■		■		■
Džíny	■		■	■ ⁴⁾	■ ⁶⁾		■
Rychlý intenzivní	■		■				■
20 min.-3Kg	■						■
Super Eco	■		■		■		■
 Bavlna Eco	■		■	■	■	■ ⁷⁾	■

¹⁾ Používáte-li tekutý prací prostředek, nastavte program bez Předpírky. Funkce Skvrny není k dispozici u programů s teplotou nižší než 40 °C.

²⁾ Při nízké rychlosti odstředování spotřebič provede šetrné máchání a krátké odstředění.

³⁾ Pokud nastavíte kratší délku programu, doporučujeme snížit množství prádla. Spotřebič lze plně naložit, zhorší se tím však výsledky praní.

⁴⁾ K dispozici je pouze funkce Předpírka.

⁵⁾ Nastavte rychlost odstředování. Ujistěte se, že je vhodná pro daný typ prádla. Pokud nastavíte funkci Bez odstředění, je dostupná pouze vypouštěcí fáze.

⁶⁾ Funkce Extra máchání se zapne automaticky.

⁷⁾ U těchto programů lze nastavit pouze kratší délku.

ÚDAJE O SPOTŘEBĚ



Údaje v této tabulce jsou přibližné. Údaje se mohou měnit vlivem různých příčin: množství a typ prádla, teplota vody a prostředí.



Na začátku programu se na displeji zobrazí délka programu pro maximální náplň. Během fáze praní se délka programu vypočítává automaticky a lze ji výrazně zkrátit, je-li množství prádla nižší než je maximální náplň (např. při programu Bavlna 60 °C a maximální náplni 8 kg délka programu přesahuje 2 hodiny; při reálné náplni 1 kg délka programu nedosáhne 1 hodiny). Když spotřebič vypočítává reálnou délku programu, na displeji bliká tečka.

Programy	Náplň (kg)	Spotřeba energie (kWh)	Spotřeba vody (litry)	Přibližná délka programu (minuty)	Zbytková vlhkost (%) ¹⁾
Bavlna 60 °C	8	1.60	72	168	52
Bavlna 40 °C	8	1.00	72	164	52
Syntetické 40 °C	4	0.60	50	110	35
Jemné 40 °C	4	0.70	60	91	35
Vlna/Hedvábí 30 °C	2	0.35	57	58	30
Standardní programy pro bavlnu					
Standardní 60 °C program pro bavlnu	8	1.04	55	208	52
Standardní 60 °C program pro bavlnu	4	0.65	47	156	52
Standardní 40 °C program pro bavlnu	4	0.49	47	156	52

¹⁾ Na konci odstředovací fáze.

Režim vypnuto (W)	Režim zapnuto (W)
0,05	0,05

Údaje ve výše uvedené tabulce splňují nařízení Evropské komise 1015/2010, kterou se provádí směrnice 2009/125/ES.

FUNKCE

START/PAUZA

Stisknutím tlačítka START/PAUZA spustíte nebo přerušíte program.

ODLOŽENÝ START

Pomocí této funkce můžete odložit spuštění programu o 30 minut až 20 hodin.

Na displeji se zobrazí příslušný ukazatel a čas odloženého startu.

ÚSPORA CASU

Pomocí této funkce můžete zkrátit délku programu.

- Stisknutím tohoto tlačítka nastavíte „Zkrácenou délku“ u prádla znečištěného během dne.
- Dvojitým stisknutím nastavíte funkci „Extra krátký“ u prádla, které téměř není znečištěno.

i Některé programy lze použít pouze s jednou z těchto dvou funkcí.

EXTRA MÁCHÁNÍ

Díky této funkci můžete k pracímu programu přidat několik máchání.

Tato funkce se používá pro osoby alergické na prací prostředky a v oblastech s měkkou vodou.

Zobrazí se příslušný ukazatel.

SKVRNY/PŘEDPÍRKA

Stisknutím tohoto tlačítka přidáte k programu fázi odstraňování skvrn nebo předpírky.

Opětovným stisknutím tohoto tlačítka zapnete jednu nebo obě funkce. Na displeji se zobrazí příslušný symbol a stavové čárky.


- **SKVRNY:** Tuto funkci použijte u prádla s odolnými skvrnami.

NASTAVENÍ

Zvuková signalizace

Zvuková signalizace zazní, když:

- Zapnete spotřebič.
- Vypnete spotřebič.
- Stisknete tlačítka.
- Dokončí se program.
- Vyskytla se závada či porucha na spotřebiči.

Při nastavení této funkce vložte odstraňovač skvrn do komory . Tato funkce prodlouží délku programu.

i Tato funkce není k dispozici u programů s teplotou nižší než 40 °C.

- **PŘEDPÍRKA:** Pomocí této funkce přidáte před fázi praní fázi předpírky. Tuto funkci se doporučuje použít v případě velmi znečištěného prádla.

i Nastavením této funkce se prodlouží délka programu.

OTÁČKY


Toto tlačítko použijte ke:

- Snížení maximální rychlosti fáze odstředování příslušného programu.

i Na displeji se zobrazí pouze rychlosti odstředování dostupné se zvoleným programem.

- Vypněte odstředovací fázi.
- Zapněte funkci **Zastavení máchání**. Nastavením této funkce zabráníte zmačkání tkanin. Spotřebič po dokončení programu nevyпустí vodu.

TEPLOTA

Stisknutím tohoto tlačítka změníte výchozí teplotu. Když se na displeji zobrazí  a – –, spotřebič neohřívá vodu.

K **vypnutí či zapnutí** zvukové signalizace stisknete současně SKVRNY/PŘEDPÍRKA a EXTRA MÁCHÁNÍ na dobu šesti sekund.

i Když zvukovou signalizaci vypnete, bude stále funkční v případě poruchy spotřebiče.

Dětská bezpečnostní pojistka

Díky této funkci můžete zabránit dětem, aby si hrály s ovládacím panelem.

- Funkci **zapnete či vypnete** současným stisknutím TEPLOTA a OTÁČKY, dokud se kontrolka  **nerozsvítí nebo nezhasne**.

Tuto funkci lze zapnout:

- Po stisknutí START/PAUZA: tlačítka funkcí a volič programů jsou zablokované.

- Před stisknutím START/PAUZA: spotřebič nelze spustit.

Trvalé extra máchání

S touto funkcí můžete trvale zapnout přídatné máchání při volbě nového programu.

- Funkci **zapnete či vypnete** současným stisknutím ÚSPORA CASU a ODLOŽENÝ START, dokud se kontrolka EXTRA MÁCHÁNÍ **nerozsvítí nebo nezhasne**.

PŘED PRVNÍM POUŽITÍM

- Nalijte dva litry vody do komory na prací prostředek pro fázi praní. Zapnete tak vypouštěcí systém.
- Vložte menší množství pracího prostředku do komory pro fázi praní.
- Nastavte a spusťte program pro bavlnu na nejvyšší teplotu bez prádla.

Tímto postupem odstraníte všechny možné nečistoty z bubnu a vany spotřebiče.

DENNÍ POUŽÍVÁNÍ



UPOZORNĚNÍ! Viz kapitoly o bezpečnosti.

Zapnutí spotřebiče

- Otevřete vodovodní kohoutek.
- Zasuňte zástrčku do zásuvky.
- Stisknutím tlačítka AUTO OFF zapnete spotřebič.

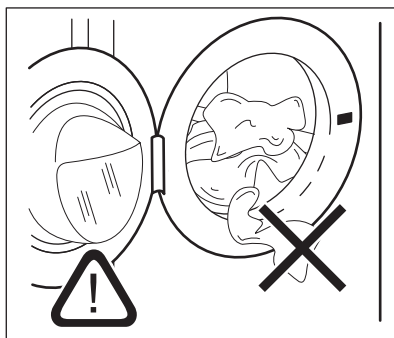
Zazní krátký zvukový signál.

Vkládání prádla

- Otevřete dvířka spotřebiče
- Vložte prádlo do bubnu kus po kuse.
- Prádlo před vložením do spotřebiče protřepte.

Ujistěte se, že do bubnu nevkládáte příliš mnoho prádla.

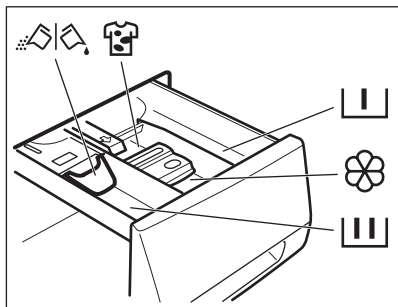
- Zavřete dvířka.









POZOR!

Ujistěte se, že mezi těsněním a dvířky nezůstane žádné prádlo. Hrozí nebezpečí úniku vody nebo poškození prádla.

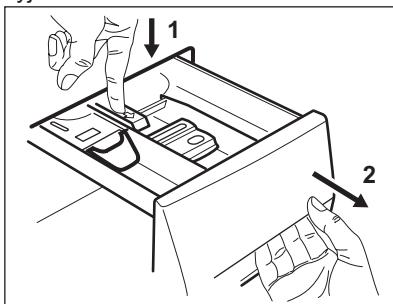
Plnění pracího prostředku a přísad



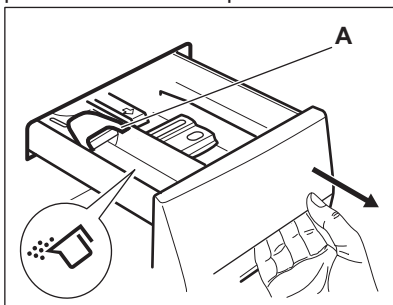
-  Komora pro fázi předpírky a pro program namáčení.
-  Komora pro fázi praní.
-  Komora na tekuté přísady (aviváž, škrob).
- MAX** Značka maximálního množství pro tekuté přísady.
-  Komora pro prostředek na odstraňování skvrn.
-  Klapka pro práškový nebo tekutý prací prostředek.
-  **i** Vždy dodržujte pokyny uvedené na balení pracích prostředků.

Zkontrolujte polohu klapky

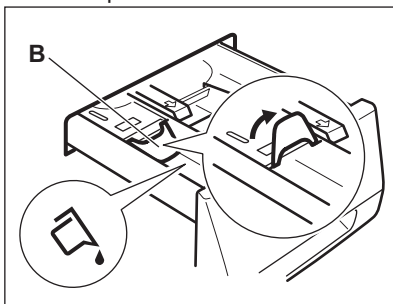
1. Vytáhněte dávkovač pracího prostředku až na doraz.
2. Stiskněte páčku dolů a dávkovač vyjměte.



3. Při použití práškového pracího prostředku otočte klapku nahoru.



4. Při použití tekutého pracího prostředku otočte klapku dolů.



**S klapkou DOLE:**

- Nepoužívejte gelové nebo husté tekuté prací prostředky.
- Nepoužívejte více tekutého pracího prostředku, než je uvedeno na klapce.
- Nenastavujte fázi předpírky.
- Nepoužívejte funkci odloženého startu.

5. Odměřte prací prostředek a aviváž.

6. Opatrně zavřete dávkovač pracího prostředku.

Ujistěte se, že klapka při zasunutí zásuvky nepřekáží.

Nastavení programu

1. Otočte programovým voličem. Rozsvítí se příslušná kontrolka programu.

Kontrolka tlačítka START/PAUZA bliká červeně.

Displej zobrazuje výchozí teplotu, rychlost odstředování a prázdné stavové čárky dostupných funkcí.

2. Změnu teploty nebo rychlosti odstředování provedete stisknutím příslušných tlačítek.

3. Nastavte dostupné funkce.

Spuštění programu bez odloženého startu

Stisknutím tlačítka START/PAUZA program spustíte.

Příslušná kontrolka přestane blikat a svítí.

Na displeji začne blikat ukazatel probíhající fáze.

Program se spustí a dvířka se zablokují.

Na displeji se zobrazí ukazatel .



Vypouštěcí čerpadlo může při napouštění spotřebiče vodou chvíli pracovat.

Spuštění programu s odloženým startem

1. Opakovaně stiskněte tlačítko ODLOŽENÝ START, dokud se na

displeji nezobrazí počet minut či hodin zbývajících do odloženého startu.

Zobrazí se příslušný ukazatel.

2. Stiskněte tlačítko START/PAUZA.

Spotřebič spustí odpočet do odloženého startu.

Po dokončení odpočtu se automaticky spustí zvolený program.




Před tím, než spustíte spotřebič stisknutím tlačítka START/PAUZA, můžete nastavený odložený start zrušit nebo změnit.

Zrušení odloženého startu

Zrušení odloženého startu:

1. Stisknutím tlačítka START/PAUZA pozastavíte chod spotřebiče.

Příslušná kontrolka začne blikat.

2. Stiskněte opakovaně tlačítko ODLOŽENÝ START, až se na displeji zobrazí .

3. Dalším stisknutím tlačítka START/PAUZA program ihned spustíte.

Chování spotřebiče

Po přibližně 15 minutách od spuštění programu:

- Spotřebič automaticky přizpůsobí délku cyklu prádla, které jste vložili do bubny, abyste dosáhli dokonalých výsledků praní při minimálním potřebném času.
- Na displeji se zobrazí nový časový údaj.

Zrušení probíhajícího programu

1. Stisknutím tlačítka AUTO OFF zrušíte program a vypnete spotřebič.

2. Opětovným stisknutím tlačítka AUTO OFF zapnete spotřebič.

Nyní můžete zadat nový prací program.



Před spuštěním nového programu může spotřebič vypustit vodu. V takovém případě se ujistěte, že je v přihrádce stále prací prostředek, který jinak opět doplňte.

Přerušení programu a změna funkce

Před vlastním spuštěním můžete měnit jen některé funkce.

1. Stiskněte tlačítko START/PAUZA. Příslušná kontrolka začne blikat.
2. Změňte nastavenou funkci.
3. Stiskněte opět tlačítko START/PAUZA. Program bude pokračovat.

Otevření dvířek



Pokud je teplota a hladina vody v bubnu příliš vysoká a buben se stále otáčí, nelze dvířka otevřít.



Zatímco probíhá program nebo odpočet odloženého startu, dvířka spotřebiče jsou zablokována.

1. Stiskněte tlačítko START/PAUZA. Na displeji se přestane zobrazovat příslušný ukazatel zablokování dvířek.
2. Otevřete dvířka spotřebiče.
3. Zavřete dvířka a stiskněte tlačítko START/PAUZA.

Program nebo odpočet odloženého startu bude pokračovat.

Konec cyklu

Po dokončení programu se spotřebič automaticky zastaví. Zazní zvukový signál (pokud je zapnutý).

Na displeji se zobrazí  a ukazatel zablokování dvířek  zhasne.

Zhasne kontrolka tlačítka START/PAUZA.

1. Stisknutím tlačítka AUTO OFF vypnete spotřebič.

Po pěti minutách od konce programu funkce úspory energie spotřebič automaticky vypne.




Při opětovném zapnutí spotřebiče se na displeji zobrazí konec poslední nastaveného programu. Otočením voliče programu nastavte nový program.

2. Vyměňte prádlo ze spotřebiče.
3. Zkontrolujte, zda je buben prázdný.
4. Nechte dvířka otevřená, abyste zabránili vzniku plísní a nepříjemných pachů.
5. Zavřete vodovodní kohoutek.


Vypouštění vody po konci cyklu

Prací program je dokončen, ale v bubnu není voda:

Buben se otáčí pravidelně, aby se zabránilo zmačkání prádla.

Zobrazuje se ukazatel zablokování dvířek . Dvířka zůstanou zablokována.

Před otevřením dvířek je nutné vypustit vodu:

1. V případě potřeby snižte rychlost odstředování.
2. Stiskněte tlačítko START/PAUZA. Spotřebič vypustí vodu a odstředí prádlo.
3. Po dokončení programu a zhasnutí ukazatele zablokování dvířek  můžete dvířka otevřít.
4. Stisknutím AUTO OFF na několik sekund vypnete spotřebič.



Spotřebič automaticky vypustí vodu a odstředí prádlo po přibližně 18 hodinách.

Funkce AUTOMATICKÉ VYPNUTÍ

Funkce AUTOMATICKÉ VYPNUTÍ spotřebič automaticky vypne za účelem snížení spotřeby energie, když:

- Spotřebič nepoužíváte po dobu pěti minut před tím, než stisknete tlačítko START/PAUZA.

Stisknutím tlačítka AUTO OFF opětovně zapnete spotřebič.

- Po pěti minutách od konce pracího programu Stisknutím tlačítka AUTO OFF opětovně zapnete spotřebič.

Na displeji se zobrazí délka posledního zvoleného programu.

Otočením voliče programu nastavte nový cyklus.

TIPY A RADY



UPOZORNĚNÍ! Viz kapitoly o bezpečnosti.

Vkládání náplně prádla

- Prádlo rozdělte na: bílé, barevné, syntetické, jemné a vlněné.
- Řiďte se pokyny na etiketách praného prádla.
- Neperte současně bílé a barevné prádlo.
- Některé barevné oblečení může během prvního praní pouštět barvu. Doporučujeme proto, abyste jej při prvním praní prali odděleně.
- Zapněte knoflíky polštářů, zatáhněte zipy, zapněte háčky a patenty. Svažte pásky.
- Vyprázdněte kapsy a jednotlivé kusy prádla rozložte.
- Vícevrstvé tkaniny, vlněné prádlo a prádlo s potiskem či obrázky obraťte naruby.
- Odstraňte odolné skvrny.
- Silně zašpiněné skvrny vyperte pomocí speciálního pracího prostředku.
- Při praní záclon buďte opatrní. Odstraňte háčky nebo záclony vložte do pracího pytle nebo povlečení na polštář.
- Ve spotřebiči neperte nezaobroubené prádlo nebo prádlo, které se zatrhává. Při praní malých nebo jemných kusů prádla používejte prací pytel (např. podprsenky s kovovými kosticemi, opasky, punčochové kalhoty apod.).
- Velmi malá náplň prádla může způsobit problémy s vyvážením během fáze odstředování. Pokud tak nastane, ručně rozložte prádlo v bubnu a spusťte odstředovací fázi znovu.

Odolné skvrny

U některých skvrn voda a prací prostředek nestačí.

Takovéto skvrny doporučujeme odstranit před vložení příslušných kusů prádlo do spotřebiče.

K dispozici jsou speciální odstraňovače skvrn. Použijte speciální odstraňovač skvrn vhodný pro daný druh skvrny a tkaniny.

Prací prostředky a přísady

- Používejte výhradně prací prostředky a přísady určené speciálně pro pračky:
 - práškové prostředky pro všechny druhy tkanin,
 - práškové prostředky pro jemné tkaniny (max. 40 °C) a vlnu,
 - tekuté prostředky, přednostně pro prací programy s nízkou prací teplotou (max. 60 °C), pro všechny druhy tkanin nebo speciální prostředky pouze pro vlnu.
- Nemíchejte různé typy pracích prostředků.
- Abyste chránili životní prostředí, nepoužívejte více pracího prostředku, než je nutné.
- Dodržujte pokyny uvedené na balení těchto výrobků.
- Používejte správné výrobky odpovídající druhu a barvě tkanin, teplotě pracího programu a míře znečištění.
- Pokud váš spotřebič není vybaven dávkovačem pracího prostředku vybaveným klapkou, tekuté prací prostředky dávkujte pomocí dávkovací odměrky/kuličky (dodává výrobce pracího prostředku).

Ekologické rady

- Běžně zašpiněné prádlo perte pomocí programu bez předpírky.
- Vždy spouštějte prací program s maximální možnou náplní prádla.
- Pokud nastavíte program s nízkou teplotou, použijte v případě nutnosti odstraňovač skvrn.
- Pro používání správného množství pracího prostředku zkontrolujte tvrdost vody ve vašem vodovodním řadu.

Tvrdost vody

Pokud je tvrdost vody ve vaší oblasti vysoká či střední, doporučujeme používat

ČIŠTĚNÍ A ÚDRŽBA



UPOZORNĚNÍ! Viz kapitoly o bezpečnosti.

Čištění vnějších ploch

Spotřebič čistěte pouze pomocí mýdla a vlažné vody. Všechny plochy důkladně osušte.



POZOR! Nepoužívejte alkohol, rozpouštědla ani chemické výrobky.

Odstraňování vodního kamene

Pokud je tvrdost vody ve vaší oblasti vysoká či střední, doporučujeme používat odvápnovací prostředek určený pro pračky.

Pravidelně kontrolujte buben, zda se na něm netvoří nános vodního kamene nebo stopy rzi.

Částice rzi odstraňujte pouze pomocí speciálních výrobků určených pro pračky. Tento proces proveďte odděleně od praní prádla.



Vždy dodržujte pokyny uvedené na balení těchto výrobků.

změkčovač vody určený pro pračky. V oblastech s měkkou vodou není změkčovač vody nutné používat.

Tvrdost vody ve vaší oblasti zjistíte u místní vodárenské společnosti.

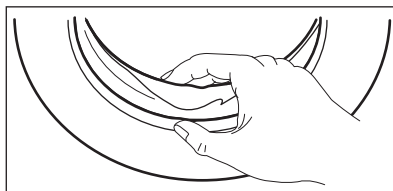
Použijte správné množství změkčovače vody. Dodržujte pokyny uvedené na balení těchto výrobků.

Údržbové praní

U programů s nízkou teplotou je možné, že v bubnu zůstane určité množství pracího prostředku. Pravidelně proto provádějte údržbové praní, které provedete následovně:

- Vyjměte prádlo z bubnu.
- Nastavte program pro bavlnu s nejvyšší teplotou a malým množstvím pracího prostředku.

Těsnění dvířek



Pravidelně kontrolujte těsnění a odstraňte všechny předměty zachycené uvnitř.

Čištění bubnu

Pravidelně kontrolujte buben, zda se na něm netvoří nános vodního kamene nebo

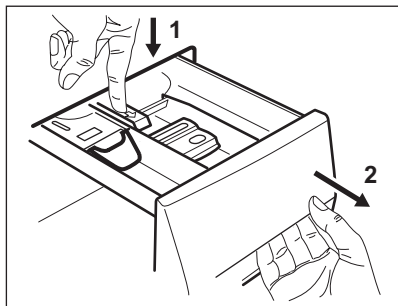
stopy rzi. Na odstraňování rzi z bubnu používejte výhradně speciální přípravky.

Doporučujeme tento postup:

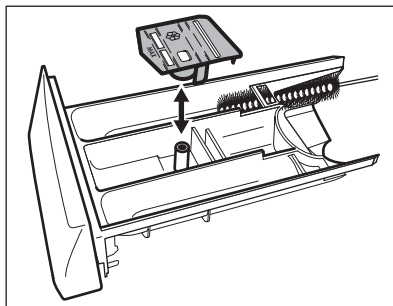
1. Vyčistěte buben pomocí speciálního přípravku na nerezovou ocel.
2. Spusťte krátký program pro bavlnu při maximální teplotě s malým množstvím pracího prostředku.

Čištění dávkovače pracího prostředku

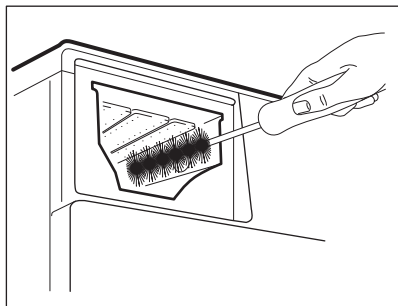
1.



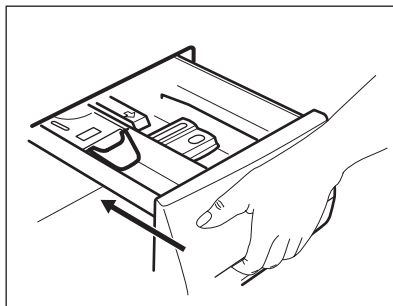
2.



3.



4.

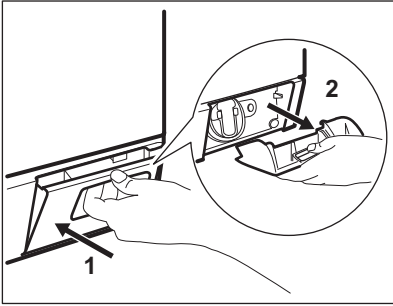


Čištění vypouštěcího filtru

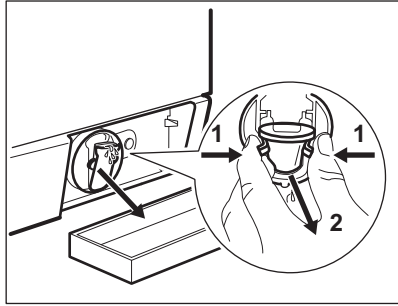


UPOZORNĚNÍ! Vypouštěcí filtr nečistěte, pokud je voda ve spotřebiči horká.

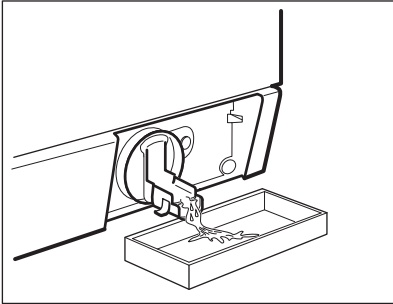
1.



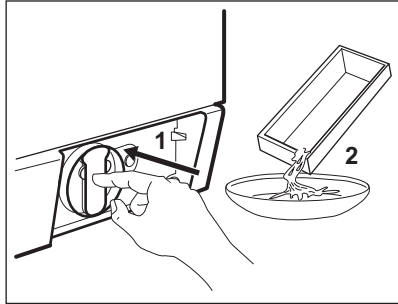
2.



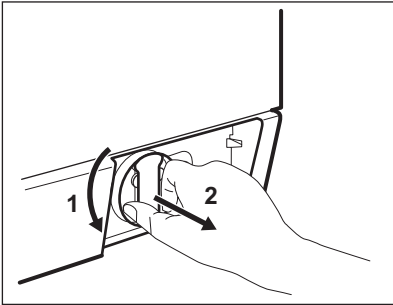
3.



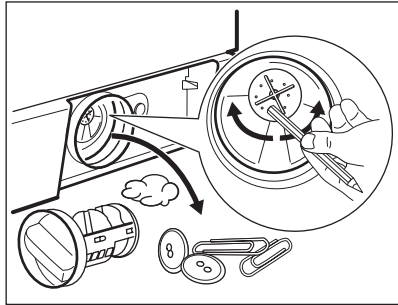
4.



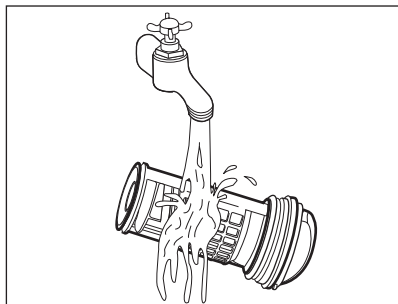
5.



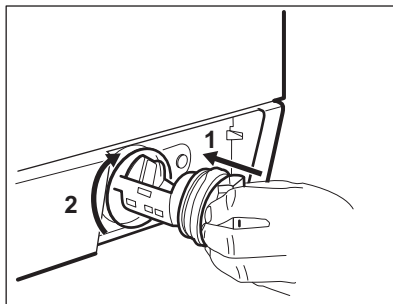
6.



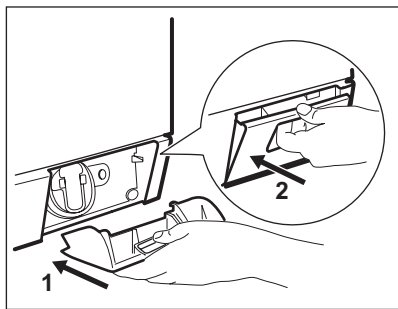
7.



8.

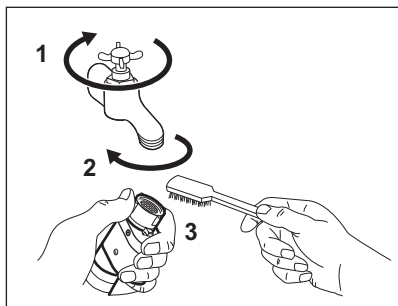


9.

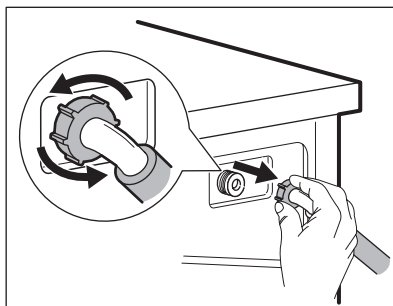


Čištění přívodní hadice a filtru přívodního ventilu

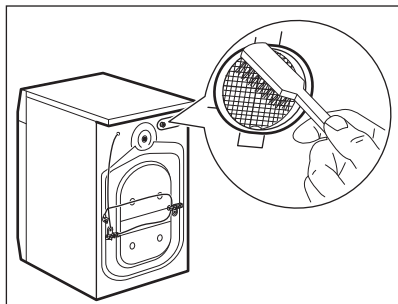
1.



2.



3.



Nouzové vypouštění

Spotřebič nemůže z důvodů poruchy vypustit vodu.

Pokud se tak stane, proveďte kroky (1) až (9) uvedené v části „Čištění vypouštěcího filtru“. Je-li to nutné, čerpadlo vyčistěte.

Když vypustíte vodu pomocí nouzového vypouštění, je nutné vypouštěcí systém opět aktivovat:

1. Když vypustíte vodu pomocí nouzového vypouštění, je nutné vypouštěcí systém opět aktivovat: Do komory pro hlavní praní dávkovače pracího prostředku nalijte dva litry vody.
2. Spusťte program na vypouštění vody.

Opatření proti vlivu mrazu

Pokud spotřebič instalujete v místě, kde může teplota klesnout pod 0 °C, vypusťte

ODSTRAŇOVÁNÍ ZÁVAD



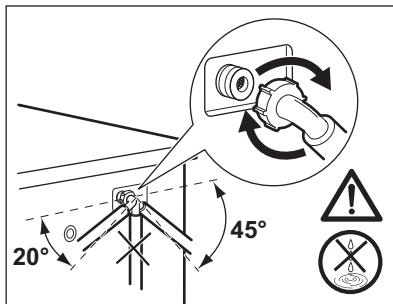
UPOZORNĚNÍ! Viz kapitoly o bezpečnosti.

Úvod

Spotřebič se nespustí nebo se zastaví během provozu.

Nejprve zkuste najít řešení problému (viz tabulka). Pokud řešení nenajdete, kontaktujte autorizované servisní středisko.

4.



zbylou vodu z přívodní hadice a vypouštěcího čerpadla.

1. Vytáhněte zástrčku ze zásuvky.
2. Zavřete vodovodní kohoutek.
3. Oba konce přívodní hadice vložte do nádoby a nechte z hadice vytéct vodu.
4. Vyprázdněte vypouštěcí čerpadlo. Viz nouzové vypouštění.
5. Když je vypouštěcí čerpadlo prázdné, namontujte přívodní hadici zpět.



UPOZORNĚNÍ! Před opětovným použitím spotřebiče se ujistěte, že je okolní teplota vyšší než 0 °C. Výrobce neručí za škody způsobené nízkými teplotami.

U některých problémů zazní zvuková signalizace a na displeji se zobrazí výstražný kód:

- **E10** - Spotřebič se neplní správně vodou.
- **E20** - Spotřebič nevypouští vodu.
- **E40** - Dvířka spotřebiče jsou otevřená nebo nejsou správně zavřená. Zkontrolujte dvířka!

- **EHO** - Napájení se sítě je nestabilní. Vyčkejte, dokud nebude napájení v síti stabilní.



UPOZORNĚNÍ! Před kontrolou spotřebič vypněte.

Možné závady

Problém	Možné řešení
Nespustil se program.	Ujistěte se, že je zástrčka zapojená do síťové zásuvky.
	Přesvědčte se, že jsou dvířka spotřebiče zavřená.
	Ujistěte se, že není poškozená domovní pojistka či jistič.
	Ujistěte se, že jste stisknuli tlačítko Start/Pauza.
	Pokud je nastaven odložený start, zrušte jej nebo vyčkejte do konce odpočtu.
Spotřebič se neplní vodou správně.	Vypněte funkci dětské bezpečnostní pojistky, pokud je zapnutá.
	Zkontrolujte, zda je vodovodní kohoutek otevřený.
	Ujistěte se, že není příliš malý tlak na přívodu vody. Ohledně těchto informací se obraťte na místní vodárenský podnik.
	Ujistěte se, že není zanesený vodovodní kohoutek.
	Ujistěte se, že filtr na přívodní hadici a filtr na ventilu není ucpaný. Řiďte se částí „Čištění a údržba“.
Spotřebič se neplní vodou a okamžitě se vypouští.	Ujistěte se, že přívodní hadice není přehnutá či přiskřípnutá.
	Ujistěte se, že je přívodní hadice správně umístěná.
	Ujistěte se, že je vypouštěcí hadice ve správné poloze. Hadice může být umístěna příliš nízko.
Spotřebič nevypouští vodu.	Ujistěte se, že není zanesený sifon.
	Ujistěte se, že vypouštěcí hadice není přehnutá či přiskřípnutá.
	Ujistěte se, že není zanesený vypouštěcí filtr. Filtr v případě potřeby vyčistěte. Řiďte se částí „Čištění a údržba“.
	Ujistěte se, že je vypouštěcí hadice správně umístěná.
	Nastavte vypouštěcí program, pokud jste zvolili program bez vypouštěcí fáze.
Nastavte vypouštěcí program, pokud jste zvolili funkci, která končí s vodou ve vaně.	

Problém	Možné řešení
Odstředovací fáze neprobíhá nebo prací program trvá déle než obvykle.	Nastavte program odstředování.
	Ujistěte se, že není zanesený vypouštěcí filtr. Filtr v případě potřeby vyčistěte. Řiďte se částí „Čištění a údržba“.
	Ručně rozložte prádlo v bubnu a spusťte odstředovací fázi znovu. Tento problém může být zapříčiněn potížemi s vyvážením.
Na podlaze je voda.	Ujistěte se, že spojky na vodních hadicích jsou těsné a neuniká z nich žádná voda.
	Ujistěte se, že vypouštěcí hadice není poškozená.
	Ujistěte se, že používáte správný prací prostředek ve správném množství.
Nelze otevřít dvířka spotřebiče.	Ujistěte se, že se prací program dokončil.
	Nastavte vypouštěcí či odstředovací program, pokud je v bubnu voda.
	Ujistěte se, že je spotřebič zapojen do elektrické sítě.
	Tento problém může být způsoben poruchou spotřebiče. Kontaktujte autorizované servisní středisko. Pokud potřebujete otevřít dvířka, přečtěte si pečlivě část „Nouzové otevření dvířek“.
Spotřebič vydává nezvyklý hluk.	Ujistěte se, že je spotřebič správně vyrovnán. Řiďte se pokyny v části „Instalace“.
	Ujistěte se, že jste odstranili veškerý obalový materiál a přepravní šrouby. Řiďte se pokyny v části „Instalace“.
	Do bubnu přidejte více prádla. Může se jednat o příliš malou náplň.
Program je kratší než je zobrazený čas.	Spotřebič vypočítá novou dobu podle množství prádla. Viz kapitola „Údaje o spotřebě“.
Program je delší než je zobrazený čas.	Je-li prádlo rozložené nerovnoměrně, doba praní bude delší. Jedná se o běžný jev.
Neuspokojivé výsledky praní.	Zvyšte množství pracího prostředku nebo použijte jiný.
	Před vypráním prádla odstraňte odolné skvrny pomocí speciálního přípravku.
	Nastavte správnou teplotu.
	Snižte náplň prádla.

Problém	Možné řešení
Nelze nastavit funkci.	Ujistěte se, že jste stisknuli pouze požadovaná dotyková tlačítka.

Po kontrole spotřebičů zapněte. Program bude pokračovat od okamžiku, ve kterém byl přerušen. Pokud se problém objeví znovu, obraťte se na autorizované servisní středisko.

Pokud se na displeji zobrazí jiné výstražné kódy. Vypněte a zapněte spotřebič. Pokud problém přetrvává, obraťte se na autorizované servisní středisko.

NOUZOVÉ OTEVŘENÍ DVÍŘEK

V případě výpadku napájení nebo poruchy spotřebiče zůstanou dvířka spotřebiče zablokovaná. Prací program bude pokračovat, jakmile bude napájení obnoveno. Pokud zůstanou dvířka zablokovaná z důvodu poruchy, lze je otevřít pomocí funkce nouzového odblokování.

Před otevřením dvířek:



POZOR! Ujistěte se, že voda a prádlo nejsou horké. V případě potřeby vyčkejte, až vychladnou.



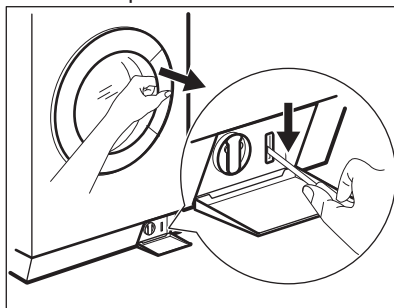
POZOR! Ujistěte se, že se buben neotáčí. V případě potřeby vyčkejte, dokud se buben nepřestane otáčet.



Ujistěte se, že hladina vody v bubnu není příliš vysoká. V případě potřeby pokračujte nouzovým vypouštěním (viz „Nouzové vypouštění“ v kapitole „Čištění a údržba“).

Dvířka otevřete následujícím způsobem:

1. Stisknutím tlačítka AUTO OFF vypněte spotřebič.
2. Vytáhněte zástrčku ze zásuvky.
3. Otevřete klapku filtru.
4. Držte spoušť nouzového odblokování zataženou dolů a současně otevřete dvířka spotřebiče.



5. Vyndejte prádlo a poté zavřete dvířka spotřebiče.
6. Zavřete klapku filtru.

TECHNICKÉ ÚDAJE



Rozměry	Šířka / Výška / Hloubka / Celková hloubka	600 mm/ 850 mm/ 605 mm/ 639 mm
Připojení k elektrické síti	Napětí Celkový příkon Pojistka Frekvence	230 V 2 200 W 10 A 50 Hz

Úroveň ochrany proti průniku pevných částic a vlhkosti, kterou zajišťuje ochranný kryt s výjimkou míst, kde není nízkonapěťové vybavení chráněno proti vlhkosti		IPX4
Tlak přívodu vody	Minimální Maximální	0,5 barů (0,05 MPa) 8 barů (0,8 MPa)
Přívod vody ¹⁾		Studená voda
Maximální množství prádla	Bavlna	8 kg
Třída energetické účinnosti		A+++
Rychlost odstředování	Maximální	1 400 ot/min

¹⁾ Přívodní hadici připojte ke kohoutku se závitem 3/4".

POZNÁMKY K OCHRANĚ ŽIVOTNÍHO PROSTŘEDÍ

Recyklujte materiály označené symbolem

. Obaly vyhoďte do příslušných odpadních kontejnerů k recyklaci. Pomáhejte chránit životní prostředí a lidské zdraví a recyklovat elektrické a elektronické spotřebiče určené k likvidaci. Spotřebiče označené příslušným symbolem  nelikvidujte spolu s domovním odpadem. Spotřebič odevzdejte v místním sběrném dvoře nebo kontaktujte místní úřad.

OBSAH

Bezpečnostné informácie	29	Pred prvým použitím	42
Bezpečnostné pokyny	30	Každodenné používanie	42
Popis spotrebiča	32	Tipy a rady	45
Ovládací panel	33	Ošetrovanie a čistenie	46
Programy	36	Riešenie problémov	51
Spotreba	39	Núdzové otvorenie dvierok	53
Voliteľné funkcie	40	Technické údaje	54
Nastavenia	41		

Vyhradujeme si právo na zmeny bez predchádzajúceho upozornenia.

BEZPEČNOSTNÉ INFORMÁCIE

Pred inštaláciou a používaním spotrebiča si pozorne prečítajte priložený návod na používanie. Výrobca nie je zodpovedný za škody a zranenia spôsobené nesprávnou inštaláciou a používaním. Návod na používanie uchovávajte vždy v blízkosti spotrebiča, aby ste doň mohli v budúcnosti nahliadnuť.

Bezpečnosť detí a zraniteľných osôb

- Tento spotrebič smú používať deti staršie ako 8 rokov a osoby so zníženou fyzickou, zmyslovou alebo psychickou spôsobilosťou alebo nedostatkom skúseností a znalostí, iba ak sú pod dozorom zodpovednej osoby alebo ak boli zodpovednou osobou poučené o bezpečnom používaní spotrebiča a rozumejú prípadným rizikám.
- Nedovoľte, aby sa deti hrali so spotrebičom.
- Obaly uschovajte mimo dosahu detí.
- Všetky pracie prostriedky uschovajte mimo dosahu detí.
- Keď sú dvierka spotrebiča otvorené, nedovoľte deťom ani domácim zvieratám, aby sa k nemu priblížili.
- Ak má spotrebič detskú poistku, odporúčame, aby ste ju zapli.
- Čistenie a údržbu nesmú vykonávať deti bez dozoru.

Všeobecné bezpečnostné pokyny

- Nemeňte technické charakteristiky tohto spotrebiča.

- Dodržiavajte maximálne množstvo náplne 8 kg (pozrite si kapitolu „Tabuľka programov“).
- Prevádzkový tlak vody (minimálny a maximálny) musí byť medzi 0,5 bar (0,05 MPa) a 8 bar (0,8 MPa).
- Vetracie otvory v dolnej časti spotrebiča (ak sú k dispozícii) nesmú byť zakryté kobercom.
- Spotrebič treba zapojiť do vodovodnej siete pomocou novej dodanej súpravy hadíc. Staré súpravy hadíc sa nesmú opätovne použiť.
- Ak je poškodený elektrický napájací kábel, musíte ho dať vymeniť u výrobcu, v autorizovanom servisnom stredisku alebo u kvalifikovanej osoby, aby sa predišlo nebezpečenstvu.
- Pred vykonávaním údržby spotrebič vypnite a vytiahnite jeho zástrčku zo sieťovej zásuvky.
- Na čistenie spotrebiča nepoužívajte prúd vody ani paru.
- Spotrebič čistite vlhkou mäkkou handričkou. Používajte iba neutrálne saponáty. Nepoužívajte abrazívne prostriedky, drôtenky, rozpúšťadlá ani kovové predmety.

BEZPEČNOSTNÉ POKYNY

Inštalácia

- Odstráňte všetky obaly a prepravné prvky.
 - Prepravné prvky uschovajte. Keď budete spotrebič znova presúvať, musíte zablokovat' bubon.
 - Pri premiestňovaní spotrebiča buďte vždy opatrní, pretože je ťažký. Vždy používajte bezpečnostné rukavice.
 - Poškodený spotrebič neinštalujte ani nepoužívajte.
 - Dodržiavajte pokyny na inštaláciu dodané so spotrebičom.
 - Spotrebič neinštalujte ani nepoužívajte na miestach, kde je teplota nižšia ako 0 °C alebo kde je spotrebič vystavený poveternostným vplyvom.
 - Dbajte na to, aby bol povrch, kde inštalujete spotrebič, rovný, stabilný, teplotvzdorný a čistý.
- Spotrebič neinštalujte tam, kde dverka spotrebiča nemožno úplne otvoriť.
 - Zabezpečte prúdenie vzduchu medzi spotrebičom a podlahou.
 - Pomocou nožičiek nastavte potrebný priestor medzi spotrebičom a kobercom.
 - Spotrebič neinštalujte tam, kde dverka spotrebiča nemožno úplne otvoriť.

Zapojenie do elektrickej siete

- Spotrebič musí byť uzemnený.
- Vždy používajte správne inštalovanú uzemnenú zásuvku.
- Uistite sa, že elektrické údaje uvedené na typovom štítku spotrebiča zodpovedajú parametrom elektrickej siete. Ak nie, kontaktujte elektrikára.
- Nepoužívajte adaptéry, rozvojky ani predlžovacie prívodné káble.

- Uistite sa, že zástrčka a prívodný elektrický kábel nie sú poškodené. Ak prívodný elektrický kábel spotrebiča treba vymeniť, túto operáciu smie urobiť iba pracovník autorizovaného servisného strediska.
- Zástrčku zapojte do zásuvky až na konci inštalácie. Uistite sa, že je napájací elektrický kábel po inštalácii prístupný.
- Nedotýkajte sa elektrického napájacieho kábla ani zástrčky mokrymi rukami.
- Pri odpájaní spotrebiča od elektrickej siete neťahajte za napájací elektrický kábel. Vždy ťahajte za zástrčku.
- Iba pre V.B. a Írsko: Spotrebič má 13 A sieťovú zástrčku. Ak je potrebné vymeniť poistku sieťovej zástrčky, použite 13 A ASTA (BS 1362).
- Tento spotrebič spĺňa smernice EHS.
- Tento spotrebič používajte iba v domácom prostredí.
- Dodržiavajte bezpečnostné pokyny na obale pracieho prostriedku.
- Horľavé látky ani predmety, ktoré sú nasiaknuté horľavými látkami, nekladte do spotrebiča, do jeho blízkosti ani naň.
- Uistite sa, že ste z odevov odstránili všetky kovové predmety.
- Pod spotrebič nedávajte nádobu na zachytávanie unikajúcej vody. Informácie o povolenom príslušenstve vám poskytne autorizované servisné stredisko.
- Počas spusteného programu sa nedotýkajte skla dvierok. Sklo môže byť horúce.

Likvidácia



VAROVANIE! Nebezpečenstvo poranenia alebo udusenía.

- Spotrebič odpojte od elektrickej siete.
- Odrežte elektrický kábel a zlikvidujte ho.
- Odstráňte západku dvierok, aby ste zabránili uviaznutiu detí a domácich zvierat v spotrebiči.

Pripojenie na vodovodné potrubie

- Uistite sa, že hadice na vodu nie sú poškodené.
- Pred pripojením spotrebiča k novému potrubiu alebo potrubiu, ktoré sa dlho nepoužívalo, nechajte vodu tiecť, až kým nebude čistá.
- Pri prvom použití spotrebiča skontrolujte, či nikde neuniká voda.

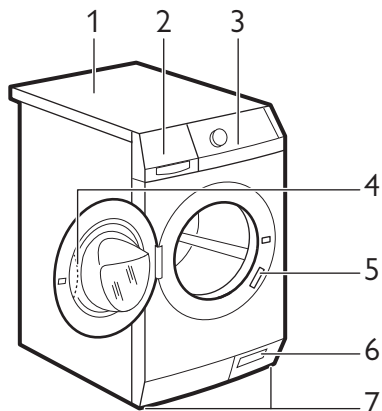
Používanie



VAROVANIE! Hrozí nebezpečenstvo zranenia, úrazu elektrickým prúdom, požiaru, popálenín alebo poškodenia spotrebiča.

POPIS SPOTREBIČA

Prehľad spotrebiča

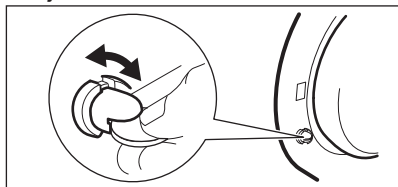


- 1** Pracovná plocha
- 2** Dávkovač pracieho prostriedku
- 3** Ovládací panel
- 4** Rukoväť dvierok
- 5** Typový štítok
- 6** Filter vypúšťacieho čerpadla
- 7** Nožičky na vyrovnanie spotrebiča

Zapnutie detskej poistky dvierí

Toto zariadenie zabráni tomu, aby v bubne ostali zatvorené deti alebo domáce zvieratá.

Zariadenie otočte v pravotočivom smere, kým nebude drážka vo vodorovnej polohe. Nie je možné zatvoriť dvierka.



Ak chcete zatvoriť dvierka, zariadenie otočte v ľavotočivom smere, kým drážka nebude vo zvislej polohe.

Súprava upevňovacích doštičiek (4055171146)

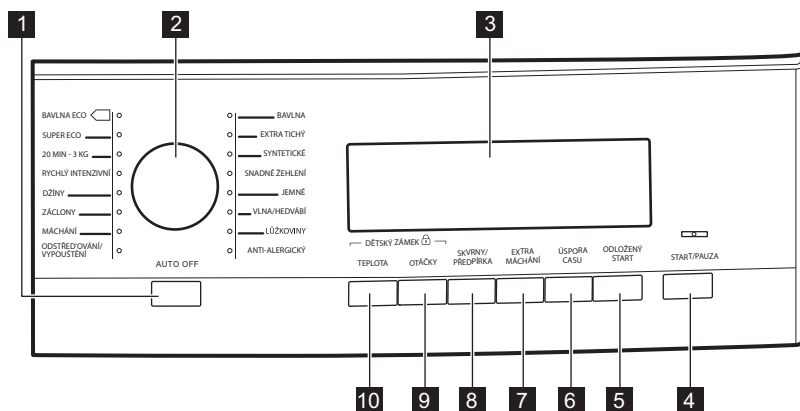
K dispozícii od autorizovaného predajcu.

Ak spotrebič inštalujete na podstavec, zaistíte spotrebič upevňovacími doštičkami.

Pozorne si prečítajte pokyny dodávané so súpravou.

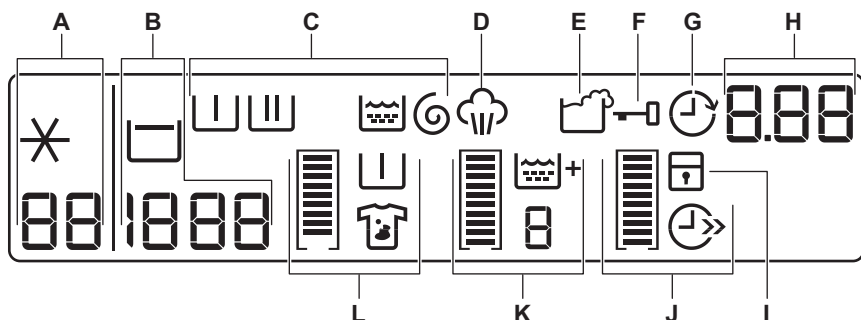
OVLÁDACÍ PANEL

Popis ovládacieho panela



- 1** Tlačidlo Zap/Vyp (AUTO OFF)
- 2** Ovládač programov
- 3** Displej
- 4** Tlačidlo Štart/Prestávka (START/PAUZA)
- 5** Tlačidlo Posunutý štart (ODLOŽENÝ START)
- 6** Tlačidlo Úspora času (ÚSPORA CASU)
- 7** Tlačidlo Extra plákanie (EXTRA MÁCHÁNÍ)
- 8** Tlačidlo Škvrnny/Predpíranie (SKVRNRY/PŘEDPÍRKA)
- 9** Tlačidlo zníženia rýchlosti odstredovania (OTÁČKY)
- 10** Tlačidlo teploty (TEPLOTA)

Displej







Displej zobrazuje:

A	88	Teplota nastaveného programu
	*	Studená voda





B	1888	Rýchlosť odstreďovania nastaveného programu
	---	Symbol Bez odstreďovania ¹⁾
	□	Symbol Plákanie stop




¹⁾ K dispozícii iba pre program ODSTREĎOVANIE/VYPÚŠŤANIE.




C	Symbole jednotlivých fáz	
	Keď je program nastavený, všetky symboly fáz súvisiace s programom sa rozsvietia. Keď sa program spustí, bliká len symbol prebiehajúcej fázy. Po skončení programu svieti symbol poslednej fázy.	
	□	Fáza predpierania
	□	Fáza prania
D	☁	Fáza plákania
	☁	Fáza odstreďovania
D	☁	Symbol pary sa rozsvieti po nastavení programu Para (ak je k dispozícii u vášho spotrebiča).





E		Symbol nadmerného množstva pracieho prostriedku sa rozsvieti po skončení cyklu, keď spotrebič zistí nadmerné množstvo pracieho prostriedku.
F		Ak je zobrazený tento symbol, nie je možné otvoriť dverka spotrebiča. Dverka môžete otvoriť až vtedy, keď symbol zhasne.
		Ak sa program skončil, ale symbol stále svieti: <ul style="list-style-type: none"> • Je zapnutá funkcia «Plákanie stop». • V bubne je voda.
G		Symbol posunutého štartu svieti, keď nastavíte funkciu posunutého štartu.
H	1:25	Čas programu Keď sa program spustí, čas programu sa znižuje po minútach.
	2h	Posunutý štart Po stlačení tlačidla posunutého štartu sa na displeji zobrazí čas posunutého štartu
	E20	Kódy alarmu Ak má spotrebič poruchu, na displeji sa zobrazia kódy alarmu. Pozrite si časť „Riešenie problémov“.
	Err	Toto hlásenie sa na displeji zobrazí na niekoľko sekúnd v nasledujúcich prípadoch: <ul style="list-style-type: none"> • funkciu nemôžete kombinovať s nastaveným pracím programom. • skúsite zmeniť prebiehajúci prací program.
	0	Program sa skončil.
I		Symbol detskej poistky sa rozsvieti, keď je zariadenie zapnuté.

Grafické znázornenie

	Prázdny čiarový ukazovateľ sa zobrazí, len ak je príslušná funkcia k dispozícii pre nastavený program.
	 Čiarový ukazovateľ sa vyplní podľa nastavených funkcií.
	Ak vyberiete nesprávnu funkciu, hlásenie Err signalizuje, že daný výber nie je správny.

		Symbol úspory času sa rozsvieti, keď nastavíte skrátené trvanie programu.
J		Skrátený čas
		Extra rýchly

		Symbol extra plákania sa rozsvieti, keď je táto funkcia zapnutá.
K		Uvedená hodnota zobrazuje celkový počet plákaní.
		Čiarový ukazovateľ sa naplní, keď nastavíte maximálny počet plákaní.


		symbol škvŕn sa rozsvieti po zapnutí príslušnej funkcie.
L		Symbol predpierania sa rozsvieti, keď je táto funkcia zapnutá.
		Čiarový ukazovateľ sa úplne nenaplní, keď nastavíte len jednu funkciu.
		Čiarový ukazovateľ sa úplne naplní, keď nastavíte dve funkcie.

PROGRAMY

Tabuľka programov

Program Teplotný rozsah	Maximálna hmotnosť náplne Maximálna rýchlosť odstreďo- vania	Popis programu (Druh náplne a úroveň znečistenia)
Pracie programy		
Bavlna 95 °C – studená vo- da	8 kg 1400 ot./ min.	Biela a farebná bavlna. Bežné a mierne znečistenie.
Extra Tichý 95 °C – studená vo- da	8 kg	Biela a farebná bavlna. Bežné a mierne znečistenie. Program vynechá fázy odstreďovania a vykoná tichý cyklus. Cyklus sa zastaví s vodou v bubne.
Syntetické 60 °C – studená vo- da	4 kg 1200 ot./ min.	Syntetické alebo zmesové tkaniny. Bežné znečis- tenie.

Program Teplotný rozsah	Maximálna hmotnosť náplne Maximálna rýchlosť odstreďo- vania	Popis programu (Druh náplne a úroveň znečistenia)
Snadné Žehlení 60 °C – studená vo- da	4 kg 1000 ot./ min.	Syntetická bielizeň určená na jemné pranie. Bežné a mierne znečistenie. ¹⁾
Jemné 40 °C – studená vo- da	4 kg 1200 ot./ min.	Jemné tkaniny ako bielizeň z akrylu, viskózy a polyestru. Bežné znečistenie.
Vlna/Hedvábí  40 °C – studená vo- da	2 kg 1200 ot./ min.	Vlna vhodná na pranie v práčke, vlna určená na ručné pranie a jemné tkaniny s označením «hand washing» pre ručné pranie. ²⁾
Lůžkoviny 60 °C – 30 °C	3 kg 800 ot./min.	Špeciálny program pre jednu syntetickú deku, prikryvku, plachtu a podobne.
Anti-Alergický 60 °C	8 kg 1400	Biela bavlnená bielizeň. Tento program odstraňuje mikroorganizmy vďaka praniu pri teplote 60 °C a pridáva jedno plákanie. Zvyšuje sa tým účinnosť prania.
Odstreďováni/ Vypouštění ³⁾	8 kg 1400 ot./ min.	Odstreďovanie bielizne a odčerpanie vody z bubna. Všetky tkaniny.
Máchání Studená voda	8 kg 1400 ot./ min.	Plákanie a odstredovanie bielizne. Všetky tkaniny.
Záclony 40 °C – studená vo- da	2 kg 800 ot./min.	Špeciálny program pre záclony . Fáza predpierania sa aktivuje automaticky. ⁴⁾
Džíny 60 °C – studená vo- da	8 kg 1200 ot./ min.	Džínsovina a džerzej
Rychlý intenzivní 60 °C – 40 °C	5 kg 1200 ot./ min.	Program rýchleho prania pre bielu/farebne stálu bavlnu a zmesové tkaniny s miernym znečistením.
20 min.-3Kg 40 °C – 30 °C	3 kg 1200 ot./ min.	Bavlnené a syntetické tkaniny s miernym znečistením alebo iba jedenkrát nosené.
Super Eco 30 °C – studená vo- da	3 kg 1200 ot./ min.	Zmiešané tkaniny (bavlnené a syntetické tkaniny). ⁵⁾

Program Teplotný rozsah	Maximálna hmotnosť náplne Maximálna rýchlosť odstreďo- vania	Popis programu (Druh náplne a úroveň znečistenia)
 Bavlna Eco ⁶⁾ 60 °C – 40 °C	8 kg 1400 ot./ min.	Biela bavlna a farebne stála bavlna. Bežné znečistenie. Spotreba energie sa zníži a trvanie pracieho programu sa predĺži.

1) Tento cyklus reguluje teplotu vody a vykoná jemné pranie a odstreďovanie, aby znížil pokrčenie bielizne. Spotrebič pridáva dodatočné plákania.

2) Počas tohto cyklu sa bubon otáča pomaly, aby zaistil jemné pranie. Môže sa zdať, že sa bubon neatáča alebo že sa neatáča správne. Považujte to za normálne fungovanie spotrebiča.

3) Nastavte rýchlosť odstreďovania. Uistite sa, že je vhodná pre vložení bielizne. Ak nastavíte funkciu Bez odstreďovania, prebehne iba fáza vypúšťania.

4) Pre fázu predpierania nepoužívajte žiadny prací prostriedok, aby sa textilie preplákali v čistej vode.





5) Tento program je určený na každodenné použitie a má najnižšiu spotrebu energie a vody pri zachovaní dobrej účinnosti prania.




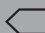
6) **Štandardné programy, ktoré zodpovedajú hodnotám spotreby na štítku energetickej účinnosti.** Podľa nariadenia 1061/2010 sú tieto programy v uvedenom poradí «štandardný program pre bavlnu pri 60°C» a «štandardný program pre bavlnu pri 40°C». Sú to najúčinnější programy vhodné na pranie bežne znečisteného bavlneného oblečenia z hľadiska kombinovanej spotreby energie a vody.



Teplota vody počas fázy prania sa môže líšiť od teploty určenej pre zvolený program.

Kompatibilita voliteľných funkcií s programami

Program				SKVRNÝ PŘED- PÍRKA ¹⁾	EX- TRA MÁ- CHÁN [²⁾	ÚS- PORA CASU ³⁾	OD- LOŽE- NÝ STAR T
Bavlna	■		■	■	■	■	■
Extra Tichý				■	■	■	■
Syntetické	■		■		■	■	■
Snadné Žehlení	■		■	■ ⁴⁾	■	■	■
Jemné	■		■	■	■	■	■
Vlna/Hedvábí 	■		■				■

Program				SKVRNÝ PŘEDPÍRKA ¹⁾	EXTRA MÁCHÁNÍ ²⁾	ÚSPORA CASU ³⁾	ODLOŽENÝ START
Lůžkoviny	■						■
Anti-Alergický	■		■	■	■		■
Odstředování/Vypouštění ⁵⁾	■	■					■
Máchání	■		■		■		■
Záclony	■		■		■		■
Džíny	■		■	■ ⁴⁾	■ ⁶⁾		■
Rychlý intenzivní	■		■				■
20 min.-3Kg	■						■
Super Eco	■		■		■		■
 Bavlna Eco	■		■	■	■	■ ⁷⁾	■

1) Ak používate tekutý prací prostriedok, nastavte program bez funkcie Predpieranie. Funkcia Škrvy nie je k dispozícii pri teplotách nižších ako 40 °C.

2) Pri odstredovaní s nízkymi otáčkami vykoná spotrebič jemné plákanie a krátke odstredenie.

3) Ak nastavíte kratšie trvanie, odporúčame, aby ste znížili množstvo náplne. Je možné prať aj celú náplň bielizne, ale účinnosť prania bude nižšia.

4) Je k dispozícii iba funkcia predpierania.

5) Nastavte rýchlosť odstredovania. Uistite sa, že je vhodná pre vloženú bielizeň. Ak nastavíte funkciu Bez odstredovania, prebehne iba fáza vypúšťania.

6) Automaticky sa nastaví funkcia extra plákania.

7) Pri týchto programoch môžete nastaviť iba kratšie trvanie.

SPOTREBA



Údaje v tejto tabuľke sú približné. Údaje ovplyvňuje množstvo faktorov: množstvo a druh bielizne, teplota vody a okolitá teplota.



Na začiatku programu sa na displeji zobrazí trvanie programu pri maximálnej náplni. Počas fázy prania sa automaticky vypočíta skutočné trvanie programu a oproti pôvodnému času programu sa môže značne skrátiť, ak je množstvo bielizne menšie než maximálna náplň (napr. Bavlna 60 °C, maximálna náplň 8 kg, trvanie programu prekročí 2 hodiny; skutočná náplň 1 kg, trvanie programu neprekročí 1 hodinu). Počas vypočítavania skutočného trvania programu na displeji bliká bodka.

Programy	Náplň (kg)	Spotreba energie (kWh)	Spotreba vody (litre)	Približné trvanie programu (minúty)	Zostatková vlhkosť (%) ¹⁾
Bavlna 60 °C	8	1.60	72	168	52
Bavlna 40 °C	8	1.00	72	164	52
Syntetické 40 °C	4	0.60	50	110	35
Jemné 40 °C	4	0.70	60	91	35
Vlna/Hedvábí 30 °C	2	0.35	57	58	30
Štandardné programy na bavlnu					
Štandardný program bavlna 60 °C	8	1.04	55	208	52
Štandardný program bavlna 60 °C	4	0.65	47	156	52
Štandardný program bavlna 40 °C	4	0.49	47	156	52

¹⁾ Na konci fázy odstreďovania.

Vypnutý režim (W)	Pohotovostný režim (W)
0,05	0,05
Informácie v hore uvedenej tabuľke sú v súlade s nariadením Európskej komisie 1015/2010, ktorým sa vykonáva smernica 2009/125/ES.	

VOLITEĽNÉ FUNKCIE

START/PAUZA

Stlačením tlačidla START/PAUZA spustíte alebo prerušíte program.

ODLOŽENÝ START

Pomocou tejto voliteľnej funkcie môžete posunúť štart programu o 30 minút až 20 hodín.

Na displeji sa zobrazuje príslušný ukazovateľ a čas oneskorenia.

ÚSPORA CASU

Pomocou tejto voliteľnej funkcie môžete skrátiť trvanie programu.

- Jedným stlačením tohto tlačidla nastavíte skrátený čas pre bežne znečistené kusy bielizne.
- Pri veľmi mierne znečistenej bielizni stlačte tlačidlo dvakrát. Nastaví sa možnosť „Extra rýchly“.



Niektoré programy umožňujú len jednu z dvoch funkcií.

EXTRA MÁCHÁNÍ

Pomocou tejto voliteľnej funkcie môžete pridať k praciemu programu fázy plákania.


Túto funkciu použijete v prípade osôb alergických na pracie prostriedky a v oblastiach s mäkkou vodou.

Rozsvieti sa príslušný ukazovateľ.

SKVRNY/PŘEDPÍRKA

Stlačením tohto tlačidla pridáte k programu fázu na škvry alebo fázu predpierania.

Opakovaným stláčaním tlačidla zapnete jednu alebo dve voliteľné funkcie. Na displeji sa zobrazí príslušný symbol a čiarový ukazovateľ.

- **SKVRNY:** Túto funkciu použite na bielizeň s odolnými škvrnami. Keď nastavíte túto funkciu, do priehradky  dajte odstraňovač škvŕn. Táto funkcia predĺži trvanie programu.



Táto funkcia nie je k dispozícii pri teplotách nižších ako 40° C.

- **PŘEDPÍRKA:** Prostredníctvom tejto funkcie pridáte fázu predpierania pred fázu prania. Túto funkciu odporúčame použiť na veľmi znečistenú bielizeň.

NASTAVENIA

Zvukové signály

Kedy zaznejú zvukové signály:

- Zapnete spotrebič.
- Vypnete spotrebič.
- Stlačíte tlačidlá.
- Program sa skončil.
- Spotrebič má poruchu.

Ak chcete **vypnúť/zapnúť** zvukové signály, stlačte tlačidlo SKVRNY/PŘEDPÍRKA a tlačidlo EXTRA MÁCHÁNÍ súčasne na 6 sekúnd.



Aj keď zvukové signály vypnete, zaznejú pri poruche spotrebiča.

Detská poistka

Pomocou tejto voliteľnej funkcie môžete zabrániť deťom hrať sa s ovládacím panelom.



Nastavenie tejto funkcie predlžuje trvanie programu.

OTÁČKY

Stlačením tohto tlačidla:


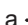
- Znížite maximálnu rýchlosť fázy odstreďovania programu.



Displej zobrazí iba otáčky dostupné pre nastavený program.

- Vypnete fázu odstreďovania.
- Zapnete funkciu **Plákanie stop**. Túto funkciu nastavte vtedy, ak chcete zabrániť pokrčeniu bielizne. Spotrebič po skončení programu nevyпустí vodu.

TEPLOTA

Stlačením tohto tlačidla zmeníte predvolenú teplotu. Keď sa na displeji zobrazia symboly  a , spotrebič nezohrieva vodu.

- Ak chcete **zapnúť/vypnúť** túto voliteľnú funkciu, stlačte súčasne tlačidlá TEPLOTA a OTÁČKY a podržte ich stlačené, kým sa ukazovateľ  **nerozsvieti/nezhasne**.

Túto funkciu môžete zapnúť:

- Po stlačení tlačidla START/PAUZA: zablokujú sa voliteľné funkcie a otočný ovládač programu.
- Pred stlačením tlačidla START/PAUZA: spotrebič sa nedá spustiť.

Trvalé extra plákanie

Pomocou tejto voliteľnej funkcie môžete natrvalo zapnúť funkciu Extra plákanie pre každý nový nastavený program.

- Ak chcete **zapnúť/vypnúť** túto voliteľnú funkciu, stlačte súčasne tlačidlá ÚSPORA CASU a ODLOŽENÝ START a podržte ich stlačené, kým sa ukazovateľ EXTRA MÁCHÁNÍ **nerozsvieti/nezhasne**.

PRED PRVÝM POUŽITÍM

1. Do priehradky na prací prostriedok pre fázu prania nalejte 2 litre vody.

Aktivuje sa odtokový systém.

2. Do priehradky na fázu prania pridajte malé množstvo pracieho prostriedku.
3. Nastavte a spustíte program pre bavlnu s najvyššou teplotou bez bielizne v bubne.

Týmto odstránite eventuálne nečistoty z bubna a nádrže.

KAŽDODENNÉ POUŽÍVANIE



VAROVANIE! Pozrite si kapitoly ohľadne bezpečnosti.

Zapnutie spotrebiča

1. Otvorte vodovodný ventil.
2. Zástrčku spotrebiča zapojte do zásuvky elektrickej siete.
3. Stlačením tlačidla AUTO OFF spotrebič zapnite.

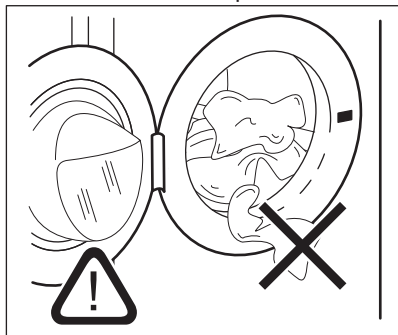
Zaznie krátky tón.

Vloženie bielizne

1. Otvorte dverka spotrebiča.
2. Bielizeň vkladajte do bubna po jednom.
3. Skôr ako bielizeň vložíte do spotrebiča, poriadne ju vytraste.

Uistite sa, že ste do bubna nevložili príliš veľa bielizne.

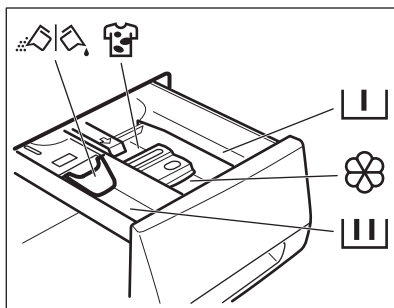
4. Zatvorte dverka spotrebiča.



POZOR!

Uistite sa, že medzi tesnením a dverkami nezostala zachytená bielizeň. Hrozí riziko úniku vody alebo poškodenia bielizne.

Používanie pracích prostriedkov a prídavných prostriedkov



Priehradka pre fázu predpierania a program namáčania.



Priehradka pre fázu prania.



Priehradka na tekuté prídavné prostriedky (avivážny prípravok, škrob).

MAX

Maximálna úroveň pre množstvo tekutých prídavných prostriedkov.



Priehradka na odstraňovač škvrín.



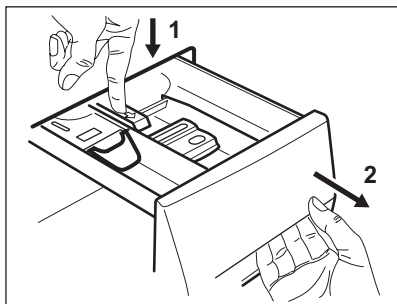
Klapka na práškový alebo tekutý prací prostriedok.



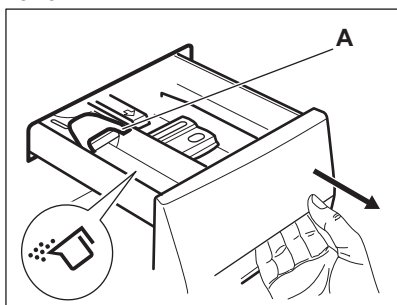
Vždy dodržiavajte pokyny uvedené na obale pracích prostriedkov.

Kontrola poloha klapky

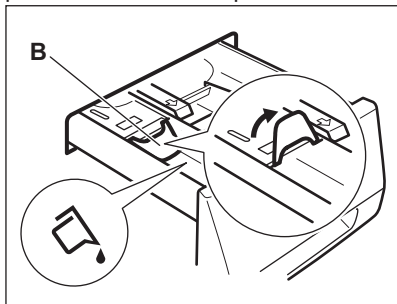
1. Dávkovač pracieho prostriedku úplne vytiahnite.
2. Páčku stlačte nadol a vyberte dávkovač.



3. V prípade použitia práškoveho pracieho prostriedku otočte klapku nahor.



4. V prípade použitia tekutého pracieho prostriedku otočte klapku nadol.




Pri klapke v polohe NADOL:

- Nepoužívajte gélové ani husté tekuté pracie prostriedky.
 - Nepoužívajte viac tekutého pracieho prostriedku, ako je limit označený na klapke.
 - Nenastavujte fázu predpierania.
 - Nenastavujte funkciu posunutého štartu.
5. Odmerajte správne množstvo pracieho prostriedku a aviváže.
 6. Dôkladne zatvorte dávkovač pracieho prostriedku.
- Dbajte na to, aby klapka neprekážala pri zatvorení zásuvky.

Nastavenie programu

1. Otočte ovládač programov. Rozsvieti sa ukazovateľ príslušného programu. Ukazovateľ tlačidla START/PAUZA začne blikať červenou farbou. Na displeji sa zobrazí štandardná teplota, rýchlosť odstreďovania a prázdny čiarový ukazovateľ dostupných funkcií.
2. Ak chcete zmeniť teplotu a/alebo rýchlosť odstreďovania, stlačte príslušné tlačidlá.
3. Nastavte dostupné funkcie.

Spustenie programu bez posunutia štartu

Stlačením tlačidla START/PAUZA spustíte program. Príslušný ukazovateľ prestane blikať a bude svietiť. Na displeji začne blikať ukazovateľ prebiehajúcej fázy. Spustí sa program, dverka sú blokované. Na displeji sa zobrazí ukazovateľ .



Vypúšťacie čerpadlo sa môže na chvíľu spustiť, keď spotrebič napúšťa vodu.

Spustenie programu s posunutím štartu

1. Opätovným stláčaním tlačidla ODLOŽENÝ START nastavte na displeji príslušné číslo posunutia v minútach alebo hodinách.

Rozsvieti sa príslušný ukazovateľ.

2. Stlačte tlačidlo START/PAUZA.

Spotrebič začne odpočítavať čas posunutého štartu.

Po skončení odpočítavania sa automaticky spustí program.




Skôr ako spotrebič spustíte stláčením tlačidla START/PAUZA, môžete zrušiť alebo zmeniť nastavený posunutý štart.

Zrušenie funkcie Posunutý štart

Ak chcete zrušiť posunutie štartu:

1. Stláčením tlačidla START/PAUZA prerušte činnosť spotrebiča.

Príslušný ukazovateľ bliká.

2. Opakovane stláčajte tlačidlo ODLOŽENÝ START, kým sa na displeji nezobrazí .
3. Opätovným stláčením tlačidla START/PAUZA okamžite spustíte program.

Správanie spotrebiča



Po uplynutí približne 15 minút od začiatku programu:

- Spotrebič automaticky nastaví čas cyklu pre bielizeň, ktorú ste vložili do bubna, aby ste dosiahli dokonalé výsledky prania za minimálny čas.
- Na displeji sa zobrazí nová hodnota času.

Zrušenie prebiehajúceho programu

1. Stláčením tlačidla AUTO OFF zrušíte program a vypnete spotrebič.
2. Opätovným stláčením tlačidla AUTO OFF spotrebič zapnete.

Teraz môžete nastaviť nový prací program.



Spotrebič pred spustením nového programu môže vypustiť vodu. V takomto prípade skontrolujte, či je dostatok pracieho prostriedku v priehradke na prací prostriedok, prípadne ho doplňte.

Prerušenie programu a zmena funkcie

Len niekoľko voliteľných funkcií môžete zmeniť ešte pred ich pôsobením.

1. Stlačte tlačidlo START/PAUZA. Príslušný ukazovateľ bliká.
2. Zmeňte nastavenú funkciu.
3. Znovu stlačte tlačidlo START/PAUZA. Program bude pokračovať.

Otvorenie dvierok



Ak sú teplota a hladina vody v bubne príliš vysoké alebo sa bubon točí, dvierka nemôžete otvoriť.


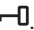
Počas prebiehajúceho programu alebo odpočítavania posunutého štartu sú dvierka spotrebiča zablokované.

1. Stlačte tlačidlo START/PAUZA. Na displeji prestane svietiť príslušný ukazovateľ blokovania dvierok.
2. Otvorte dvierka spotrebiča.
3. Zatvorte dvierka a stlačte tlačidlo START/PAUZA.

Program alebo odpočítavanie posunutého štartu bude ďalej pokračovať.

Koniec cyklu

Po ukončení programu sa spotrebič automaticky zastaví. Zaznie zvukový signál (ak je aktívny).

Na displeji sa zobrazí  a zhasne ukazovateľ blokovania dvierok .

Ukazovateľ tlačidla START/PAUZA zhasne.

1. Stlačením tlačidla AUTO OFF spotrebič vypnete.

Päť minút po skončení programu funkcia úspory energie automaticky vypne spotrebič.




Ak spotrebič znovu zapnete, na displeji sa zobrazí indikácia ako na konci naposledy zvoleného programu. Otočením ovládača programu nastavte nový cyklus.

2. Zo spotrebiča vyberte všetku bielizeň.
3. Skontrolujte, či je bubon prázdny.
4. Dvierka nechajte pootvorené, aby ste zabránili tvorbe plesní a zápachu
5. Zatvorte vodovodný kohútik.

Vypustenie vody po skončení cyklu

Program prania sa skončil, ale v bubne je voda:

Bubon sa pravidelne otáča, aby sa zabránilo pokrčeniu bielizne.

Svieti ukazovateľ blokovania dvierok . Dvierka zostanú zablokované.

Ak chcete otvoriť dvierka, musíte vypustiť vodu:

1. V prípade potreby znížte rýchlosť odstredovania.
2. Stlačte tlačidlo START/PAUZA.

TIPY A RADY




VAROVANIE! Pozrite si kapitoly ohľadne bezpečnosti.

Vloženie bielizne

- Bielizeň rozdeľte na: bielu, farebnú, syntetickú, jemnú a vlnenú bielizeň.
- Dodržiavajte pokyny uvedené na štítkoch odevov.
- Neperte spolu bielu a farebnú bielizeň.
- Niektorá farebná bielizeň môže pri prvom praní pustiť farbu. Nové farebné

Spotrebič vypustí vodu a začne odstredovať.

3. Po skončení programu, keď ukazovateľ blokovania dvierok  zhasne, môžete dvierka otvoriť.
4. Tlačidlo AUTO OFF podržte stlačené niekoľko sekúnd, spotrebič sa vypne.



Spotrebič po približne 18 hodinách automaticky vypustí vodu a odstredí bielizeň.

Voliteľná funkcia AUTOMATICKÉ VYPNUTIE

V snahe ušetriť energiu voliteľná funkcia AUTOMATICKÉ VYPNUTIE automaticky vypne spotrebič, aby sa znížila spotreba energie v týchto prípadoch:

- Ak spotrebič pred stlačením tlačidla START/PAUZA nepoužívate 5 minút. Stlačením tlačidla AUTO OFF spotrebič znovu zapnete.
- Po 5 minútach od skončenia pracieho programu Stlačením tlačidla AUTO OFF spotrebič znovu zapnete. Na displeji sa zobrazí koniec naposledy nastaveného programu. Otočením ovládača programu nastavte nový cyklus.

odevy odporúčame prať prvýkrát osobitne.

- Zapnite gombíky na obliečkach, zipsy, háčiky a patentky. Zaviažte opasky.
- Vyprázdňte vrecká a odevy narovnajzte.
- Viacvrstvé odevy, vlnené oblečenie a odevy s namaľovanými dekoráciami prevráťte naruby.
- Odstránenie odolných škvŕn.
- Odolné škvŕny odstraňujte špeciálnymi pracími prostriedkami.
- Záclony si vyžadujú veľmi jemné zaobchádzanie. Odstráňte háčiky alebo

ich vložte do pracieho vaku alebo obliečky.

- V spotrebiči neperte neobruštené ani natrhnuté odevy. Na pranie malých a/alebo citlivých kúskov (napr. podprsenky s kosticami, opasky, pančuchové nohavice a pod.) použite pracie vrecúško.
- Veľmi malé náplne môžu spôsobiť problémy s vyvážením vo fáze odstreďovania. V takom prípade odevy v bubne ručne rozložte a znovu spustite fázu odstreďovania.

Veľmi odolné škvrnny

Na niektoré škvrnny nestačí voda a prací prostriedok.

Tieto škvrnny odporúčame odstrániť ešte pred vložením odevu do práčky.

Špeciálne odstraňovače škvŕn sú k dispozícii. Použite špeciálny odstraňovač škvŕn určený pre daný typ škvŕny a tkaniny.

Pracie prostriedky a prídavné prostriedky

- Používajte len pracie prostriedky a prídavné prostriedky určené špeciálne pre práčky:
 - práškové pracie prostriedky na všetky druhy tkanín,
 - práškové pracie prostriedky na jemnú bielizeň (max. 40 °C) a vlnu,
 - tekuté pracie prostriedky, hlavne pri programoch prania s nízkou teplotou (max. 60 °C) pre všetky druhy tkanín, alebo špeciálne prostriedky na pranie vlny.
- Nemiešajte rôzne typy pracích prostriedkov.

- Nepoužívajte viac pracieho prostriedku, ako je potrebné. Ochránite tak životné prostredie.
- Dodržiavajte pokyny uvedené na obale týchto produktov.
- Používajte správne produkty určené pre daný typ a farbu tkaniny, teplotu programu a úroveň znečistenia.
- Ak spotrebič nie je vybavený dávkovačom pracieho prostriedku s klapkou, pridajte tekutý prací prostriedok do dávkovacej gule (dodáva výrobca pracieho prostriedku).

Ekologické tipy

- Pri praní bežne znečistenej bielizne nastavte program bez fázy predpierania.
- Prací program vždy spúšťajte s maximálnou náplňou bielizne.
- V prípade potreby použite odstraňovač škvŕn, ak periete pri nízkej teplote.
- Zistite si tvrdosť vody vo vašej lokalite, aby ste používali správne množstvo pracieho prostriedku.

Tvrdosť vody

Ak žijete v oblasti s vysokou alebo strednou tvrdosťou vody, odporúčame používať zmäkčovač vody pre práčky. V oblastiach s mäkkou vodou nie je potrebné používať zmäkčovač vody.

Ak chcete poznať tvrdosť vody vo vašej oblasti, obráťte sa na miestnu vodárenskú spoločnosť.

Použite správne množstvo zmäkčovača vody. Dodržiavajte pokyny uvedené na obale produktu.

OŠETROVANIE A ČISTENIE



VAROVANIE! Pozrite si kapitoly ohľadne bezpečnosti.

Vonkajšie čistenie

Spotrebič čistite iba mydlom a teplou vodou. Všetky povrchy vytrite dosucha.



POZOR! Nepoužívajte alkohol, rozpušťadlá ani chemikálie.

Odstraňovanie vodného kameňa

Ak žijete v oblasti s vysokou alebo strednou tvrdosťou vody, odporúčame používať odstraňovač vodného kameňa pre práčky.

Pravidelne prezerajte bubon, aby nedošlo k vzniku vodného kameňa a hrdze.

Na odstraňovanie čistočiek hrdze používajte len špeciálne produkty určené pre práčky. Robte to oddelene od prania bielizne.



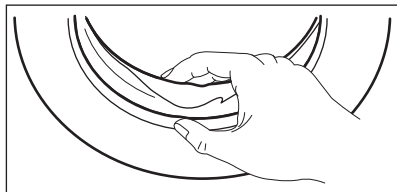
Vždy dodržiavajte pokyny uvedené na obale výrobku.

Program prania na údržbu práčky

Pri programoch s nízkou teplotu sa môže stať, že v bubne ostanú zvyšky pracieho prostriedku. Pranie na údržbu práčky vykonávajte pravidelne. Postup je takýto:

- Vyberte bielizeň z bubna.
- Nastavte program na bavlnu pri maximálnej teplote s malým množstvom pracieho prostriedku.

Tesnenie dvierok



Pravidelne kontrolujte tesnenie a z jeho vnútornej strany odstráňte všetky predmety.

Čistenie bubna

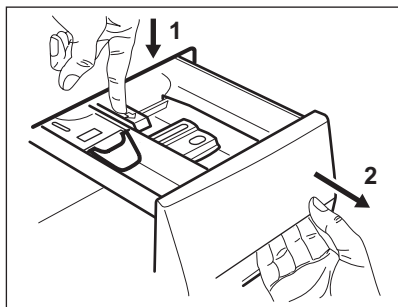
Pravidelne prezerajte bubon, aby nedošlo k vzniku vodného kameňa a hrdze. Na odstraňovanie čistočiek hrdze z bubna používajte len špeciálne produkty.

Odporúčame vám:

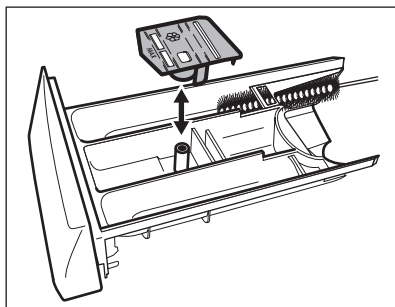
1. Bubon vyčistíte špeciálnym prostriedkom na nehrdzavejúcu oceľ.
2. Spustíte krátky program na bavlnu pri maximálnej teplote s malým množstvom pracieho prostriedku.

Čistenie dávkovača pracieho prostriedku

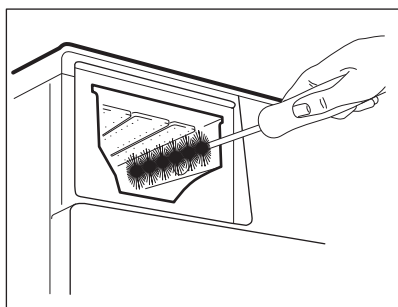
1.



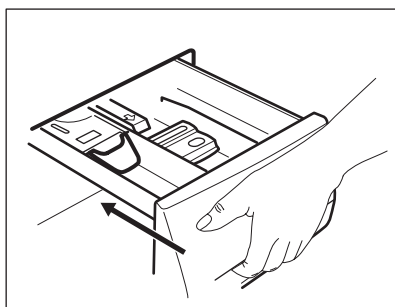
2.



3.



4.

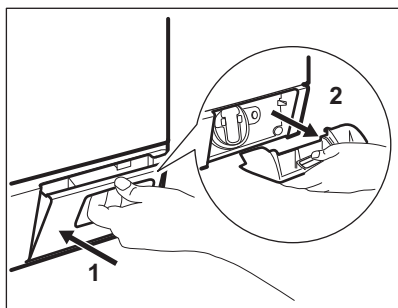


Čistenie odtokového filtra

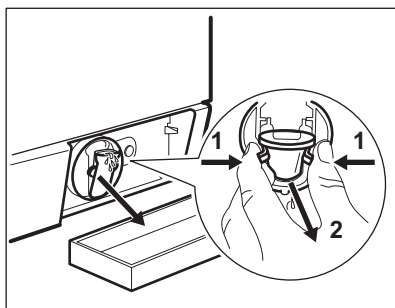


VAROVANIE! Odtokový filter nečistite, ak je voda v spotrebiči horúca.

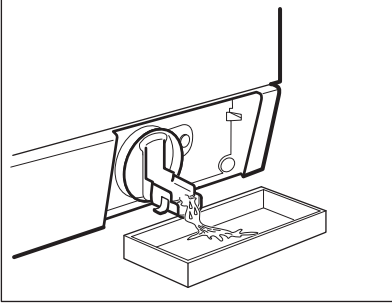
1.



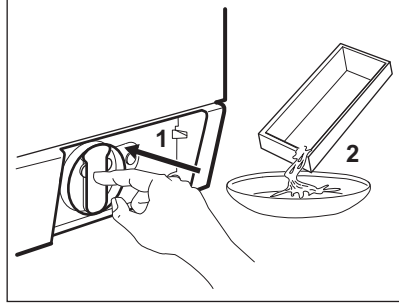
2.



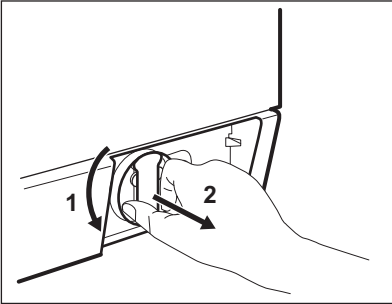
3.



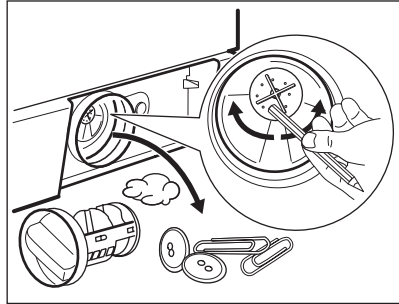
4.



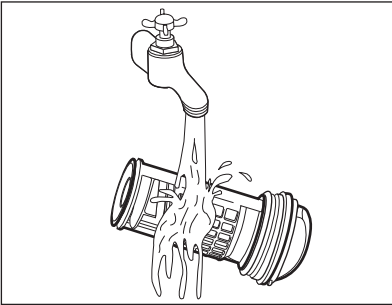
5.



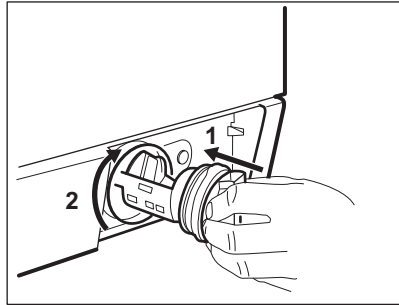
6.



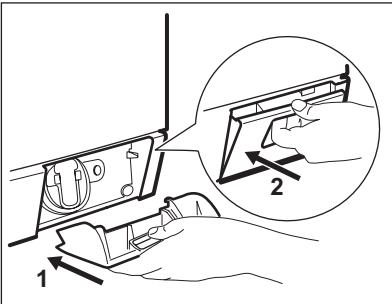
7.



8.

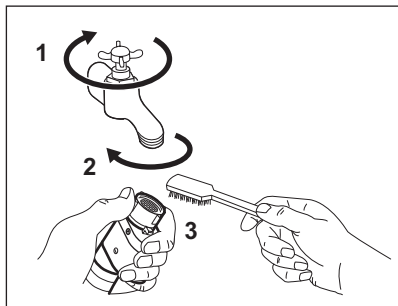


9.

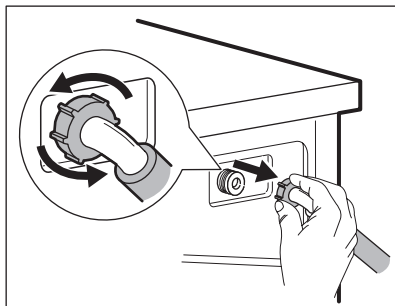


Čistenie filtra v prívodnej hadici a filtra ventilu

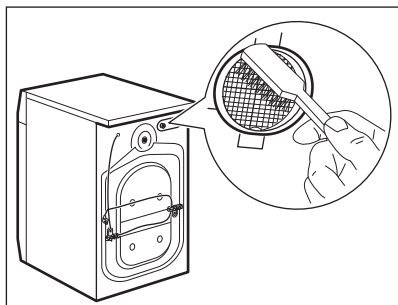
1.



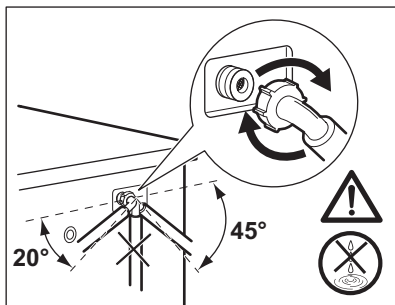
2.



3.



4.



Núdzové vypustenie

V dôsledku poruchy spotrebič nemôže vypustiť vodu.

V takom prípade vykonajte kroky (1) až (9) z časti „Čistenie odtokového sitka“. Podľa potreby čerpadlo vyčistíte.

Keď vypustíte vodu postupom núdzového vypustenia, musíte znova aktivovať systém vypúšťania:

1. Keď vypustíte vodu postupom núdzového vypustenia, musíte znova aktivovať systém vypúšťania: Nalejte 2 litre vody do hlavnej priehradky dávkačca pracieho prostriedku.
2. Vodu vypustíte spustením programu

Ochranné opatrenia pred mrazom

Ak sa spotrebič nachádza na mieste, kde môže teplota klesnúť pod 0 °C, odstráňte

zvyšnú vodu z prívodnej hadice a vypúšťacieho čerpadla.

1. Zástrčku napájacieho kábla vyťahnite zo zásuvky elektrickej siete.
2. Zatvorte vodovodný kohútik.
3. Obidva konce prívodnej hadice vložte do nádoby a nechajte vodu odtečť z hadice.
4. Vyprázdňte vypúšťacie čerpadlo. Prečítajte si informácie o núdzovom vypustení.
5. Keď je vypúšťacie čerpadlo prázdne, znova nainštalujte prívodnú hadicu.



VAROVANIE! Pred opätovným použitím spotrebiča sa uistite, že je teplota vyššia než 0 °C. Výrobca nie je zodpovedný za škody spôsobené nízkymi teplotami.

RIEŠENIE PROBLÉMOV



VAROVANIE! Pozrite si kapitoly ohľadne bezpečnosti.

Úvod

Spotrebič sa nespustí alebo sa zastaví počas prevádzky.

Najprv skúste nájsť riešenie problému (pozrite si tabuľku). Ak ste riešenie nenašli, obráťte sa na autorizované servisné stredisko.

Pri niektorých problémoch zaznie zvukový signál a na displeji sa zobrazí poruchový kód:

Možné poruchy

- **E10** - Do spotrebiča nepriteká správne voda.
- **E20** – Spotrebič nevypúšťa vodu.
- **E40** – Dvierka spotrebiča sú otvorené alebo sú nesprávne zatvorené. Skontrolujte dvierka!
- **E40** – Elektrické napájanie je nestabilné. Počkajte, kým sa napájanie neustáli.



VAROVANIE! Pred vykonaním kontroly vypnite spotrebič.

Problém	Možné riešenie
Program sa nespúšťa.	Uistite sa, že je zástrčka pripojená do zásuvky elektrickej siete.
	Uistite sa, či sú dvierka spotrebiča zatvorené.
	Uistite sa, že poistka v poistkovej skrini nie je poškodená ani vyhodaná.
	Uistite sa, že ste stlačili tlačidlo Štart/Prestávka.
	Ak je nastavené posunutie štartu, zrušte toto nastavenie alebo počkajte na dokončenie odpočítavania.
	Ak je zapnutá funkcia Detská poistka, vypnite ju.
Do spotrebiča nepriteká správne voda.	Uistite sa, že je otvorený vodovodný kohútik.
	Uistite sa, že je tlak pritekajúcej vody dostatočný. Príslušné informácie získate od dodávateľa vody.
	Uistite sa, že vodovodný kohútik nie je upchaný.
	Uistite sa, že nie je upchaný filter prívodnej hadice a filter ventilu. Pozrite si časť „Ošetrovanie a čistenie“.
	Uistite sa, že prívodná hadica nie je skrútená ani ohnutá.
	Uistite sa, že je správne pripojená prívodná hadica.
Spotrebič sa nenaplní vodou a ihneď nevypúšťa vodu.	Uistite sa, že je odtoková hadica v správnej polohe. Hadica môže byť príliš nízko.

Problém	Možné riešenie
Spotrebič nevypustí vodu.	Uistite sa, že odtokové potrubie nie je upchané.
	Uistite sa, že odtoková hadica nie je skrútená ani ohnutá.
	Uistite sa, že odtokový filter nie je upchaný. V prípade potreby vyčistite filter. Pozrite si časť „Ošetrovanie a čistenie“.
	Uistite sa, že je správne pripojená odtoková hadica.
	Ak ste nastavili program bez fázy vypúšťania, nastavte program s vypúšťaním.
Fáza odstredovania nefunguje alebo cyklus prania trvá dlhšie než zvyčajne.	Ak ste nastavili voliteľnú funkciu, po skončení ktorej zostane voda v bubne, nastavte program vypúšťania.
	Nastavte program odstredovania.
	Uistite sa, že odtokový filter nie je upchaný. V prípade potreby vyčistite filter. Pozrite si časť „Ošetrovanie a čistenie“.
Na podlahe je voda.	Bielizeň v bubne ručne rozložte a znovu spustíte fázu odstredovania. Tento problém môže byť spôsobený problémom s vyvážením.
	Uistite sa, že sú prípojky hadíc na vodu tesné a že neuniká žiadna voda.
	Uistite sa, že odtoková hadica nie je poškodená.
Nie je možné otvoriť dvierka spotrebiča.	Uistite sa, že používate správny typ a množstvo pracieho prostriedku.
	Uistite sa, že sa skončil prací program.
	Ak je v bubne voda, nastavte program vypúšťania alebo odstredovania.
	Presvedčte sa, že má spotrebič prívod elektrickej energie.
Spotrebič vydáva nezvyčajny zvuk.	Tento problém môže byť spôsobený chybou spotrebiča. Obráťte sa na autorizované servisné stredisko. Ak potrebujete otvoriť dvierka, pozorne si prečítajte časť „Núdzové otvorenie dvierok“.
	Uistite sa, že je spotrebič správne vyvážený. Pozrite si časť „Inštalácia“.
	Uistite sa, že bol odstránený obal a prepravné skrutky. Pozrite si časť „Inštalácia“.
	Pridajte do bubna ďalšiu bielizeň. Náplň môže byť príliš malá.

Problém	Možné riešenie
Cyklus je kratší ako zobrazený čas.	Spotrebič podľa množstva bielizne vypočíta nový čas. Pozrite si kapitolu „Spotreba“.
Cyklus je dlhší ako zobrazený čas.	Nevyvážená náplň bielizne zvyšuje trvanie programu. Je to normálne správanie spotrebiča.
Neuspokojivé výsledky prania.	Zvýšte množstvo pracieho prostriedku alebo použite iný typ.
	Pred praním z bielizne odstráňte odolné škvryny pomocou špeciálnych produktov.
	Uistite sa, že ste nastavili správnu teplotu.
	Odoberte nejakú bielizeň.
Nedá sa nastaviť voliteľná funkcia.	Uistite sa, že stláčate iba požadované tlačidlo/tlačidlá.

Po kontrole spotrebič zapnite. Program bude pokračovať od bodu prerušenia.

Ak sa problém vyskytne znova, obráťte sa na autorizované servisné stredisko.

Ak sa na displeji zobrazia iné chybové kódy: Vypnite a zapnite spotrebič. Ak problém pretrváva, obráťte sa na autorizované servisné stredisko.

NÚDZOVÉ OTVORENIE DVIEROK

V prípade výpadku dodávky energie alebo poruchy spotrebiča zostanú dvierka spotrebiča zaistené. Po obnove dodávky elektrickej energie prací program pokračuje. Ak dvierka zostanú zaistené z dôvodu poruchy, je možné ich otvoriť pomocou funkcie núdzového odistenia.

Pred otvorením dvierok:



POZOR! Ubezpečte sa, že teplota vody a bielizne nie je vysoká. V prípade potreby počkajte, kým vychladnú.



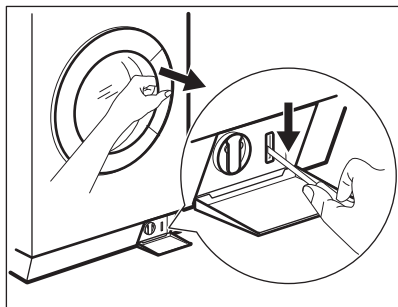
POZOR! Ubezpečte sa, že bubon sa netočí. V prípade potreby počkajte, kým sa bubon prestane točiť.



Ubezpečte sa, že hladina vody vnútri bubna nie je príliš vysoká. V prípade potreby vykonajte núdzové vypustenie vody (pozrite si časť «Núdzové vypustenie» v kapitole «Starostlivosť a čistenie»).

Ak chcete otvoriť dvierka, postupujte takto:

1. Stlačením tlačidla AUTO OFF vypnite spotrebič.
2. Zástrčku napájacieho kábla vytiahnite zo zásuvky elektrickej siete.
3. Otvorte kryt filtra.
4. Páčku núdzového odistenia držte stlačenú nadol a zároveň otvorte dvierka spotrebiča.





5. Vyberte bielizeň a potom zatvorte dvierka spotrebiča.
6. Zatvorte kryt filtra.

TECHNICKÉ ÚDAJE

Rozmer	Šírka/výška/hĺbka/celková hĺbka	600 mm/ 850 mm/ 605 mm/ 639 mm
Zapojenie do elektrickej siete	Napätie Celkový výkon Poistka Frekvencia	230 V 2 200 W 10 A 50 Hz
Úroveň ochrany proti vniknutiu pevných častíc a vlhkosti je zabezpečená ochranným krytom, okrem miesta, kde nemá nízkonapäťové zariadenie žiadnu ochranu proti vlhkosti		IPX4
Tlak pritekajúcej vody	Minimálny Maximálny	0,5 bar (0,05 MPa) 8 bar (0,8 MPa)
Prívod vody ¹⁾		Studená voda
Maximálna náplň	Bavlna	8 kg
Energetická trieda		A+++
Rýchlosť odstreďovania	Maximálny	1400 ot./min.

¹⁾ Prívodnú hadicu pripojte k vodovodnému kohútiku s 3/4" závitom.

OCHRANA ŽIVOTNÉHO PROSTREDIA

Materiály označené symbolom odovzdajte na recykláciu.  Obal hoďte do príslušných kontajnerov na recykláciu. Chráňte životné prostredie a zdravie ľudí a recyklujte odpad z elektrických a elektronických spotrebičov. Nelikvidujte spotrebiče označené symbolom spolu s odpadom z domácnosti.  Výrobok

odovzdajte v miestnom recyklačnom zariadení alebo sa obráťte na obecný alebo mestský úrad.

