

Mobilní klimatizace

Návod k obsluze

CZ



SENCOR®

SAC MT7011C
SAC MT9011C

Před použitím spotřebiče se, prosím, seznamte s návodem k jeho obsluze, a to i v případě, že jste již obeznáni s používáním spotřebičů podobného typu. Spotřebič používejte pouze tak, jak je popsáno v tomto návodu. Návod uschovejte pro budoucí použití.

Minimálně po dobu záruky doporučujeme uschovat originální přepravní karton, balicí materiál, pokladní doklad a záruční list. V případě přepravy zabalte spotřebič opět do originální krabice od výrobce.

CZ-1

OBSAH

DŮLEŽITÉ BEZPEČNOSTNÍ POKYNY	3
POPIS MOBILNÍ KLIMATIZACE	5
POPIS PŘÍSLUŠENSTVÍ	6
POPIS OVLÁDACÍHO PANELU	7
POPIS DÁLKOVÉHO OVLÁDÁNÍ	8
INSTALACE MOBILNÍ KLIMATIZACE	10
TIPY PRO ÚSPORU ENERGIE	12
VÝPUST KONDENZÁTU	12
OVLÁDÁNÍ MOBILNÍ KLIMATIZACE	13
AUTODIAGNOSTIKA	17
TABULKA ŘEŠENÍ PROBLÉMŮ	18
ÚDRŽBA A ČIŠTĚNÍ	19
TECHNICKÉ ÚDAJE	20
POKYNY A INFORMACE O NAKLÁDÁNÍ S POUŽITÝM OBALEM	21
LIKVIDACE POUŽITÝCH BATERIÍ	21
LIKVIDACE POUŽITÝCH ELEKTRICKÝCH A ELEKTRONICKÝCH ZAŘÍZENÍ	21

DŮLEŽITÉ BEZPEČNOSTNÍ POKYNY

- Tento spotřebič mohou používat děti ve věku 8 let a starší a osoby se sníženými fyzickými, smyslovými nebo mentálními schopnostmi nebo s nedostatkem zkušeností a znalostí, pokud jsou pod dozorem nebo byly poučeny o používání spotřebiče bezpečným způsobem a rozumí případným nebezpečím.
- Děti si se spotřebičem nesmějí hrát. Čištění a údržbu nesmějí provádět děti bez dozoru.

DŮLEŽITÉ BEZPEČNOSTNÍ POKYNY ČTĚTE POZORNĚ A USCHOVEJTE JE PRO BUDOUCÍ POUŽITÍ.

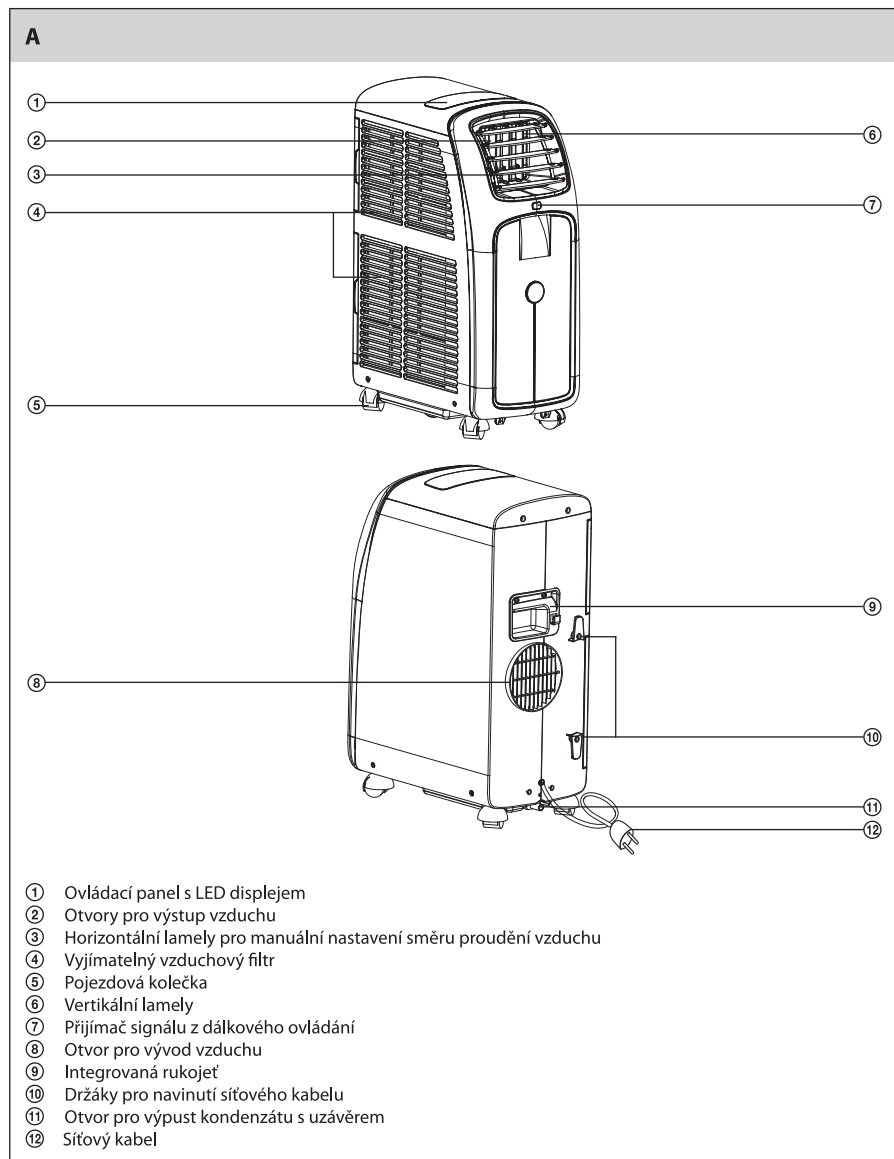
- Tento spotřebič je určen pro použití v domácnostech, kancelářích a podobných prostorech.
- Nepoužívejte spotřebič v místnostech s vysokou vlhkostí, jako např. v prádelnách nebo koupelnách, v prostorech, kde se skladují hořlavé chemikálie, v průmyslovém prostředí nebo venku!
- Spotřebič neumísťujte do blízkosti otevřeného ohně nebo přístrojů, které jsou zdrojem tepla.
- Spotřebič vždy instalujte na rovné, suché a stabilní místo.
- Spotřebič je vybaven pojezdovými kolečky, a proto při manipulaci s ním dbejte zvýšené opatrnosti, aby např. nespadl ze schodů nebo nesel ze šikmé plochy. V případě potřeby zajistěte kolečka dodávanými zádržkami.
- Před připojením spotřebiče k síťové zásuvce se ujistěte, že se shoduje nominální napětí uvedené na typovém štítku spotřebiče s elektrickým napětím zásuvky.
- Spotřebič připojujte pouze k řádně uzemněné síťové zásuvce. Pro připojení spotřebiče k síťové zásuvce nepoužívejte prodlužovací kabel.
- Síťová zásuvka, ke které připojíte spotřebič, musí být volně přístupná, aby bylo možné v případě nutnosti rychle odpojit síťový kabel od zdroje el. energie.
- Nedotýkejte se mokřýma rukama spotřebiče, který je připojen k zásuvce el. napětí.
- Spotřebič nepostříkujte vodou nebo jinou tekutinou ani jej neponořujte do vody nebo jiné tekutiny.
- Otvory pro nasávání nebo vývod vzduchu nezakrývejte ani do nich nestrkejte žádné předměty. Jinak by mohlo dojít k poškození spotřebiče.
- Při provozu musí být zajištěn dostatečný prostor pro cirkulaci vzduchu alespoň 30 cm po všech stranách spotřebiče.
- Nevystavujte se proudění chladného vzduchu po dlouhou dobu. Mohlo by to mít nepříznivý vliv na vaše zdraví.
- K zapnutí nebo vypnutí spotřebiče vždy používejte příslušná tlačítka na ovládacím panelu nebo dálkové ovládání. Spotřebič nevypínejte odpojením síťového kabelu od zásuvky el. napětí.
- Spotřebič vždy vypněte a odpojte od síťové zásuvky před montáží nebo demontáží příslušenství, pokud ho nebudete používat, a před čištěním.
- Nepokoušejte se demontovat vnější plášť spotřebiče.
- Spotřebič neodpojujte od síťové zásuvky tahem za síťový kabel. Mohlo by dojít k poškození síťového kabelu nebo síťové zásuvky. Kabel odpojujte od zásuvky tahem za vidlici síťového kabelu.
- Spotřebič s poškozeným síťovým kabelem nebo zástrčkou síťového kabelu je zakázáno používat. Pokud je síťový kabel poškozen, výměnu svěřte odbornému servisnímu středisku.
- Spotřebič skladujte ve svislé poloze. Přepřevazovat jej můžete ve svislé poloze nebo sklopený na boční stranu. V případě, že jste spotřebič již používali, nejdříve se ujistěte, že je vypuštěn veškerý kondenzát. Pokud jste spotřebič přepřevazovali, před jeho uvedením do provozu vyčkejte alespoň 1 hodinu.
- Nepoužívejte spotřebič, nefunguje-li správně, jestliže byl poškozen nebo ponořen do vody. Abyste se vyvarovali nebezpečí úrazu elektrickým proudem, neopravujte spotřebič sami ani ho nijak neupravujte. Veškeré opravy a seřízení tohoto spotřebiče svěřte autorizovanému servisnímu středisku. Zásahem do spotřebiče během platnosti záruky se vystavujete riziku ztráty záručních plnění.

Mobilní klimatizace

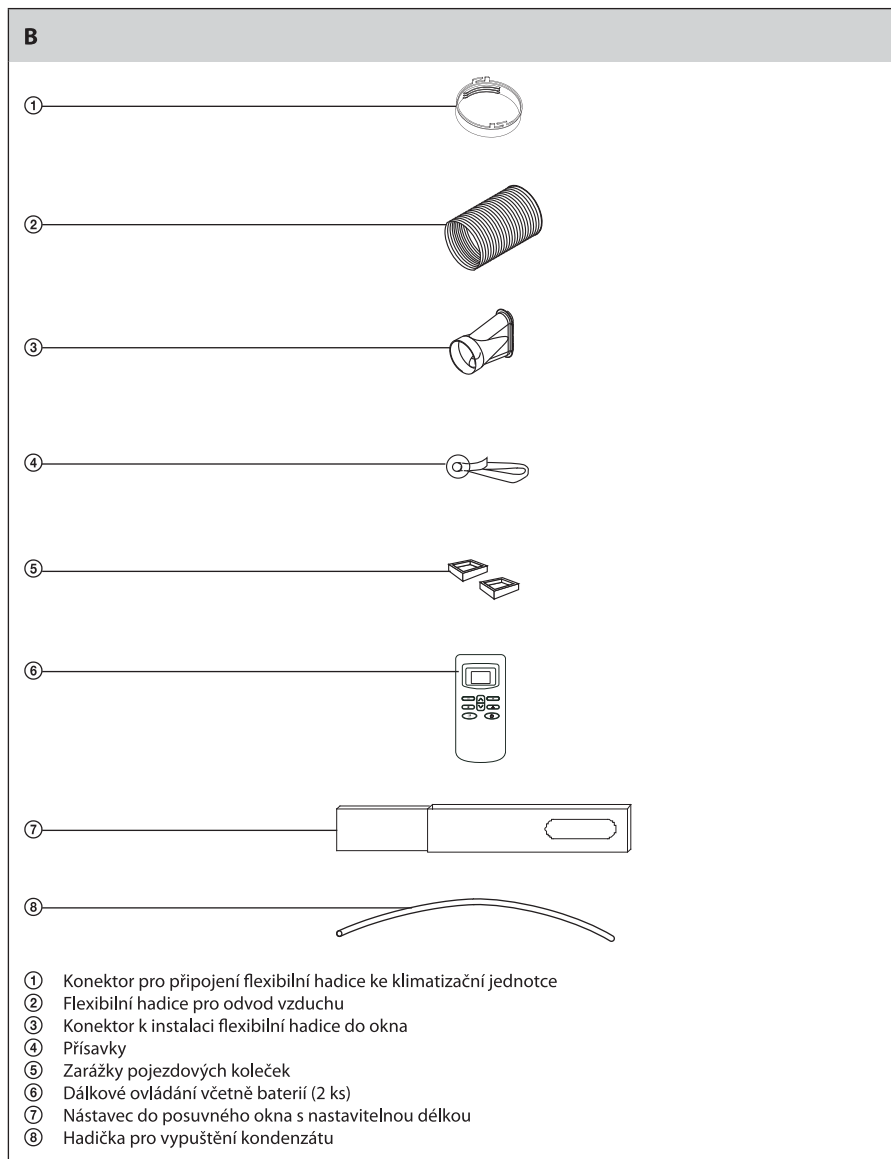
SAC MT7011C / SAC MT9011C

CZ

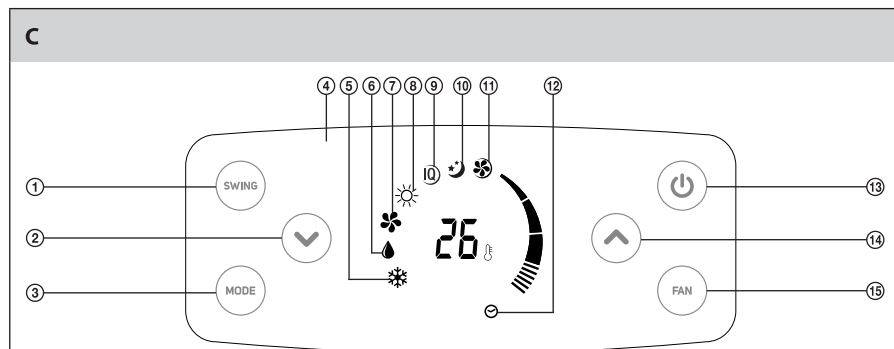
POPIS MOBILNÍ KLIMATIZACE



POPIS PŘÍSLUŠENSTVÍ



POPIS OVLÁDACÍHO PANELU

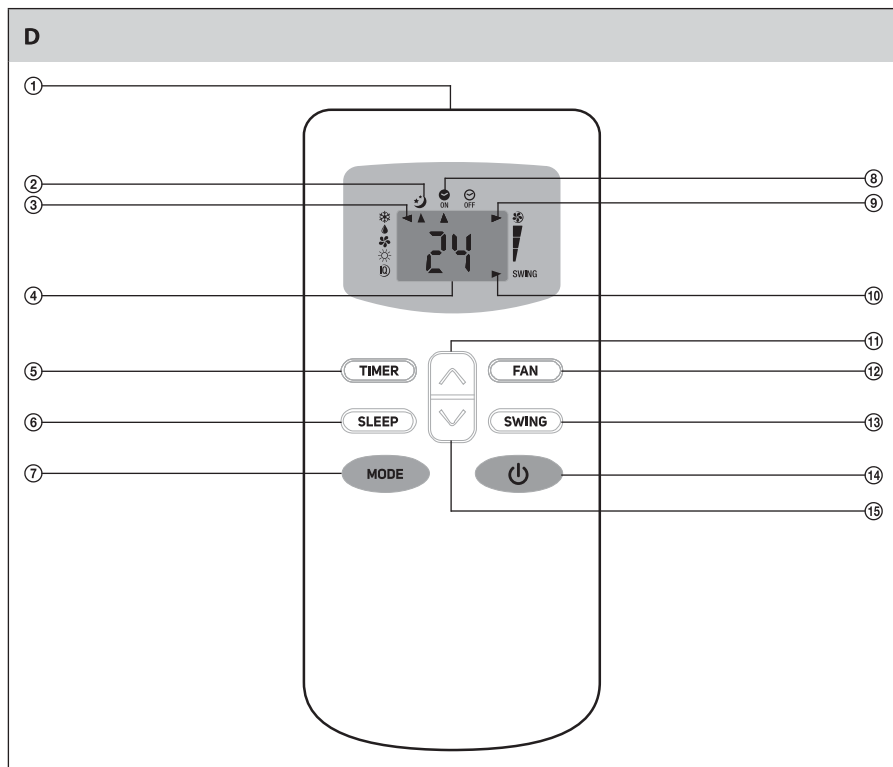


- ① **Dotykové tlačítko SWING**
Slouží k aktivaci automatického pohybu vertikálních lamel A⑥ nebo jeho vypnutí.
- ② **Dotykové tlačítko** (↓)
Slouží k nastavení teploty v rozmezí 18 až 32 °C (režim chlazení), 13–27 °C (režim topení*) nebo času automatického zapnutí/vypnutí v rozmezí 0,5 až 24 hodin v režimu nastavení časovače.
- ③ **Dotykové tlačítko MODE**
Slouží k výběru provozního režimu: chlazení ❄️ → odvlhčování 💧 → ventilátor 🌀 → topení* ☀️ → IQ (automatický).
- ④ **LED displej**
Zobrazuje teplotu, rychlost ventilátoru, provozní režim a indikátor nastaveného časovače automatického zapnutí nebo vypnutí.
- ⑤ **Indikátor** ❄️
Signalizuje nastavení provozního režimu chlazení.
- ⑥ **Indikátor** 💧
Signalizuje nastavení provozního režimu odvlhčování.
- ⑦ **Indikátor** 🌀
Signalizuje nastavení provozního režimu ventilátoru.
- ⑧ **Indikátor** ☀️
Signalizuje nastavení provozního režimu topení*.
- ⑨ **Indikátor** IQ
Signalizuje nastavení provozního režimu IQ (automatický režim).
- ⑩ **Indikátor** 🌙
Signalizuje nastavení funkce SLEEP (spánek).
- ⑪ **Indikátor** 🌀
Rychlost ventilátoru se zobrazuje na stupnici.
- ⑫ **Indikátor** ☺️
Signalizuje nastavení časovače automatického zapnutí nebo vypnutí.
- ⑬ **Dotykové tlačítko** (⏻)
Slouží k zapnutí nebo vypnutí klimatizační jednotky do pohotovostního režimu.
- ⑭ **Dotykové tlačítko** (↑)
Slouží k nastavení teploty v rozmezí 18 až 32 °C (režim chlazení), 13–27 °C (režim topení*) nebo času automatického zapnutí/vypnutí v rozmezí 0,5 až 24 hodin v režimu nastavení časovače.
- ⑮ **Dotykové tlačítko FAN**
Slouží k nastavení rychlosti ventilátoru (nízká → střední → vysoká → automatická rychlost).

***Poznámka:**

Tento režim není dostupný u modelů SAC MT7011C/SAC MT9011C bez tepelného čerpadla.

POPIS DÁLKOVÉHO OVLÁDÁNÍ



POPIS DÁLKOVÉHO OVLÁDÁNÍ (POKRAČOVÁNÍ)

- ① **Vysílač signálu**
- ② **Indikátor funkce SLEEP**
Pokud je aktivována funkce SLEEP, indikátor se zobrazí u symbolu ☺.
- ③ **Indikátor provozního režimu**
Zobrazuje se u příslušného symbolu dle nastavení provozního režimu (chlazení ❄, odvlhčování 💧, ventilátor 🌀, topení* ☀ nebo automatický Ⓜ).
- ④ **Zobrazení teploty**
Na displeji se zobrazuje nastavená teplota. V režimu nastavení časovače automatického zapnutí nebo vypnutí se na displeji dálkového ovládání zobrazuje čas.
- ⑤ **Tlačítko TIMER**
Slouží k aktivaci časovače automatického zapnutí nebo vypnutí nebo jeho zrušení.
- ⑥ **Tlačítko SLEEP**
Slouží k nastavení funkce spánku.
- ⑦ **Tlačítko MODE**
Slouží k výběru provozního režimu: chlazení → odvlhčování → topení* → ventilátor → IQ (automatický).
Nastavení provozního režimu je signalizováno zobrazením indikátoru u příslušného symbolu.
- ⑧ **Indikátor časovače automatického zapnutí nebo vypnutí**
Zobrazuje se u symbolu Ⓜ nebo Ⓜ_{OFF} při nastavení časovače zapnutí nebo vypnutí.
- ⑨ **Indikátor rychlosti ventilátoru**
Zobrazuje nastavenou rychlost ventilátoru na stupnici, která je umístěna vpravo vedle displeje dálkového ovládání.
- ⑩ **Indikátor funkce SWING**
Zobrazuje se na displeji po spuštění automatického pohybu vertikálních lamel.
- ⑪ **Tlačítko ⬆**
Slouží k nastavení teploty v rozmezí 18 až 32 °C (režim chlazení), 13–27 °C (režim topení*) nebo času automatického zapnutí/vypnutí v rozmezí 0,5 až 24 hodin v režimu nastavení časovače.
- ⑫ **Tlačítko FAN**
Slouží k nastavení rychlosti ventilátoru (nízká → střední → vysoká → automatická rychlost).
- ⑬ **Tlačítko SWING**
Slouží k aktivaci automatického pohybu vertikálních lamel AⓂ nebo jeho vypnutí.
- ⑭ **Tlačítko Ⓜ**
Slouží k zapnutí nebo vypnutí klimatizační jednotky do pohotovostního režimu.
- ⑮ **Tlačítko ⬇**
Slouží k nastavení teploty v rozmezí 18 až 32 °C (režim chlazení), 13–27 °C (režim topení*) nebo času automatického zapnutí/vypnutí v rozmezí 0,5 až 24 hodin v režimu nastavení časovače.

***Poznámka:**

Tento režim není dostupný u modelů SAC MT7011C/SAC MT9011C bez tepelného čerpadla.

INSTALACE MOBILNÍ KLIMATIZACE

1. Umístění klimatizační jednotky

- Klimatizační jednotku umístíte na rovný, suchý a stabilní povrch a v dosahu řádně uzemněné síťové zásuvky.
- K dosažení optimální účinnosti zachovejte minimální vzdálenost klimatizační jednotky od stěny nebo jiných překážek 30 cm.



Poznámka:

Klimatizační jednotku nepoužívejte k chlazení místností s počítačovými servery apod.

2. Instalace flexibilní hadice

- Flexibilní hadice B② musí být připojena ke klimatizační jednotce a instalována do okna v souladu s provozním režimem, který chcete nastavit.

Provozní režim	Použití flexibilní hadice B②
Chlazení, odvlhčování, topení* nebo automatický	ANO
Ventilátor	NE

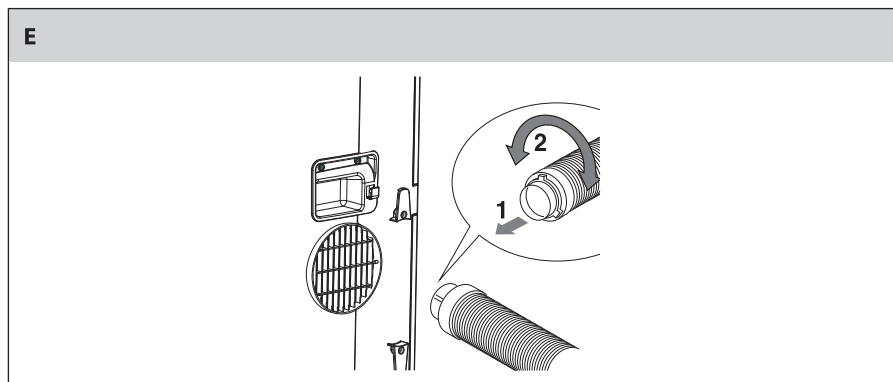


***Poznámka:**

Režim topení není dostupný u modelů bez tepelného čerpadla.

2.1 Připojení flexibilní hadice ke klimatizační jednotce

- Flexibilní hadici B② nejdříve spojte s konektorem B① a poté připevněte k otvoru pro vývod vzduchu A⑧.

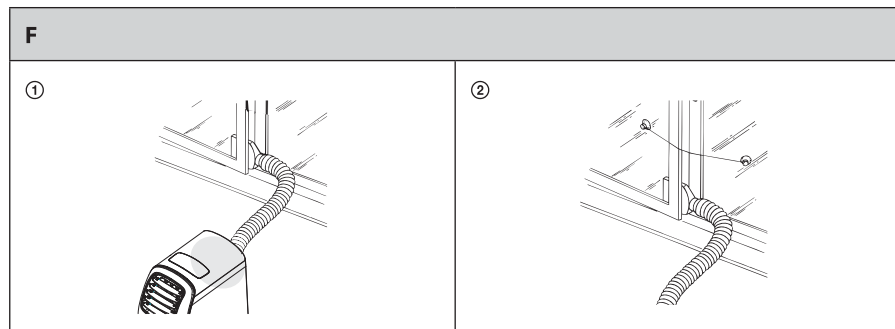


2.2 Instalace flexibilní hadice do okna

- Volný konec flexibilní hadice B② je třeba instalovat do okna. Při instalaci postupujte dle níže uvedených pokynů.

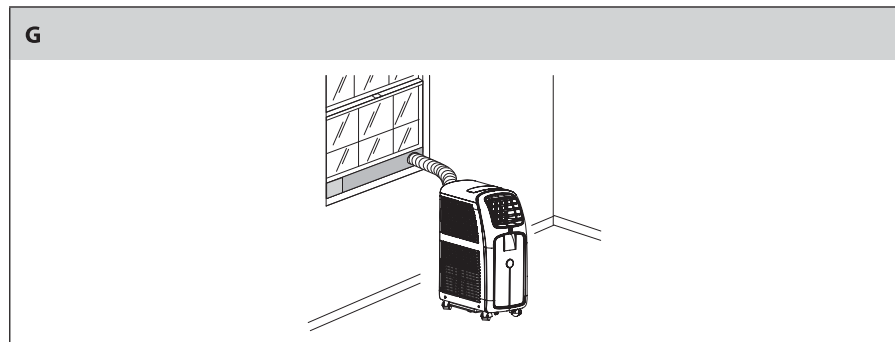
A. Instalace flexibilní hadice do okna s levým nebo pravým otevíráním okenního křídla

- K volnému konci flexibilní hadice B② připevněte konektor B③.
- Otevřete okno. Flexibilní hadici B② roztáhněte tak, aby bylo možné umístit konektor B③ do okna. Vyhněte se nadměrnému ohýbání hadice B②.
- Konektor B③ umístěte do okna a otevřené okenní křídlo přivřete na šířku konektoru B③. Aby okenní křídlo zůstalo přivřené, zajistěte jej dodávanými přísavkami B④ (viz obrázek F②).



B. Instalace flexibilní hadice do vertikálního posuvného okna

- Nástavec B⑦ je vyroben tak, aby byl kompatibilní s většinou vertikálních posuvných oken. Přesto však může dojít k tomu, že u některých typů posuvných oken bude třeba upravit níže uvedený postup instalace.
- Posuvné křídlo okna vysuňte nahoru a nástavec B⑦ umístěte na parapet. Délku nástavce B⑦ přizpůsobte šířce okna. Nastavenou délku nástavce B⑦ zajistěte kolíky. Posuvné křídlo dověte až k nástavci B⑦.
- Flexibilní hadici B② roztáhněte tak, aby bylo možné připojit konektor B③ k nástavci B⑦. Vyhněte se nadměrnému ohýbání hadice B②.
- Konektor B③ připevněte nejdříve k hadici B② a pak jej připojte k nástavci B⑦, který je instalován v posuvném okně.



TIPY PRO ÚSPORU ENERGIE

- K zajištění optimální účinnosti klimatizační jednotky:
 - nepřekračujte doporučenou plochu místnosti, viz Tabulka technických parametrů, pro kterou je klimatizační jednotka určena.
 - zavřete okna i dveře. V případě potřeby nechte místnost krátce vyvětrat.
 - zatáhněte závěsy nebo žaluzie v případě, že sluneční paprsky ohřívají místnost skrz okenní tabule.
 - pravidelně čistěte vzduchové filtry.

VÝPUST KONDENZÁTU

- Klimatizační jednotka je vybavena systémem samoodpařování kondenzátu. Za běžných provozních podmínek není tedy třeba vyprazdňovat vestavěný zásobník kondenzátu. K naplnění zásobníku může dojít v případě, že je klimatizační jednotka provozována v místnosti s vysokou vlhkostí, nebo v režimu topení*, kdy nedochází k automatickému spuštění systému samoodpařování. Pro takový případ je klimatizace vybavena výpustí kondenzátu A(11) a systémem autodiagnostiky, který vás upozorní na naplnění zásobníku. Po naplnění zásobníku se automatika zastaví nastavený provozní režim. K jeho obnovení dojde až po vypuštění kondenzátu.



*Poznámka:

Režim topení není dostupný u modelů bez tepelného čerpadla.

A. Vypuštění kondenzátu po naplnění zásobníku nebo na konci sezóny

- Pokud hladina kondenzátu ve vestavěném zásobníku dosáhne maximální úrovně, na displeji klimatizační jednotky se zobrazí chybové hlášení F(L). Provoz klimatizační jednotky se automaticky zastaví. Klimatizační jednotku vypněte. Vyčkejte několik minut a odpojte ji od zásuvky el. napětí. Je-li instalována flexibilní hadice B(2), odpojte ji a klimatizační jednotku přesuňte na místo, kde lze vypustit kondenzát. Sejměte zátku otvoru pro výpust kondenzátu A(11). Kondenzát nechte vytéct. Pokud z otvoru nevytéká již žádný kondenzát, klimatizační jednotku mírně nakloňte, aby došlo k úplnému vyprázdnění zásobníku. Poté připevněte zátku zpět k výpusti A(11). Klimatizační jednotku instalujte zpět na své místo a v případě potřeby opět uveďte do provozu.

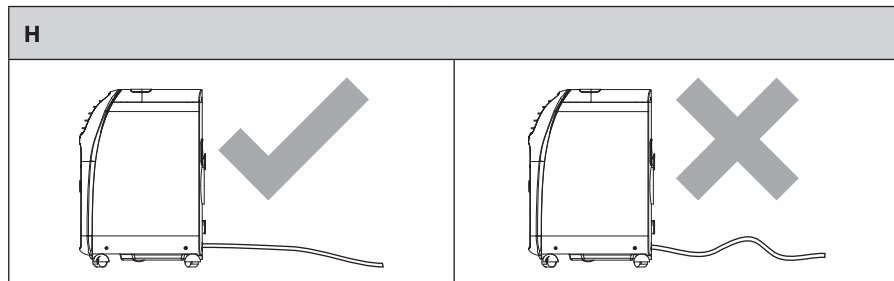


Poznámka:

K vypuštění kondenzátu lze použít vypouštěcí hadičku B(8).

B. Průběžné vypouštění kondenzátu

- V režimu topení* není v chodu systém samoodpařování kondenzátu, a proto doporučujeme použít metodu průběžného vypouštění kondenzátu. Sejměte zátku otvoru pro výpust kondenzátu A(11) a připojte k němu vypouštěcí hadičku B(8). Ujistěte se, že hadička B(8) je řádně připevněna k výpusti A(11), aby nedocházelo k úniku kondenzátu ve spoji. Druhý konec hadičky B(8) umístěte tak, aby kondenzát mohl volně vytékat ven. Hadička B(8) nesmí být instalována nad úroveň výpusti kondenzátu A(11) a nesmí být nadměrně zohýbána.



***Poznámka:**

Režim topení není dostupný u modelů bez tepelného čerpadla.

OVLÁDÁNÍ MOBILNÍ KLIMATIZACE

- K ovládní klimatizační jednotky slouží tlačítka na ovládacím panelu A① a dálkové ovládní B⑥, které je součástí dodávaného příslušenství. Na ovládacím panelu A① klimatizační jednotky se nachází tlačítka k nastavení základních funkcí. Ovládní klimatizační jednotky v plném rozsahu umožňují dálkové ovládní B⑥.
- Zástrčku síťového kabelu připojte k zásuvce el. napětí. Připojení k funkční síťové zásuvce je indikováno zvukovou signalizací a na displeji klimatizační jednotky se krátce zobrazí všechny elementy. Poté se na displeji zobrazí údaj „--“ signalizující, že se klimatizační jednotka nachází v pohotovostním režimu.

A. Ovládací panel

1. Zapnutí a vypnutí klimatizační jednotky

- K zapnutí klimatizační jednotky stiskněte tlačítko C③ jednou. Při prvním spuštění je automaticky nastaven režim chlazení. Při opětovném spuštění se automaticky obnoví naposledy spuštěný režim.
- K vypnutí klimatizační jednotky stiskněte tlačítko C③ ještě jednou. Klimatizační jednotka se vypne do pohotovostního režimu.



Upozornění:

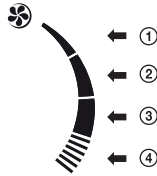
Nikdy nevyvínejte klimatizační jednotku odpojením síťového kabelu od zásuvky el. napětí. Klimatizační jednotku vždy vypněte příslušným tlačítkem a před odpojením síťového kabelu od zásuvky el. napětí vyčkejte několik minut.

2. Nastavení provozního režimu

2.1 Režim chlazení ❄

- Stisknete tlačítko MODE C③ tolikrát, až se na displeji klimatizační jednotky rozsvítí symbol ❄.
- K nastavení teploty v rozmezí 18–32 °C použijte tlačítka C② a C④.
- Rychlost ventilátoru nastavte tlačítkem FAN C⑤. Opakovaným stisknutím tlačítka FAN C⑤ se mění rychlost ventilátoru. K dispozici jsou čtyři úrovně nastavení rychlosti ventilátoru (viz obrázek I).

I



- ① Nízká rychlost
- ② Střední rychlost
- ③ Vysoká rychlost
- ④ Automatická rychlost

Klimatizační jednotka automaticky nastaví nejvhodnější rychlost ventilátoru v souladu se zvolenou teplotou, která se zobrazuje na displeji.

- V tomto režimu musí být instalována flexibilní hadice B② a uzavřen otvor pro výpust kondenzátu A⑩.

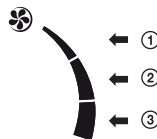
2.2 Režim odvlhčování

- Stiskněte tlačítko MODE C③ tolikrát, až se na displeji klimatizační jednotky rozsvítí symbol .
- V režimu odvlhčování nelze nastavit rychlost ventilátoru ani teplotu.
- V tomto režimu musí být instalována flexibilní hadice B②, aby bylo možné odvádět přebytečnou vlhkost ven z místnosti. Otvor pro výpust kondenzátu A⑩ musí být uzavřen.

2.3 Režim ventilátoru

- Stiskněte tlačítko MODE C③ tolikrát, až se na displeji klimatizační jednotky rozsvítí symbol .
- K nastavení rychlosti ventilátoru použijte tlačítko FAN C⑮.

J



- ① Nízká rychlost
- ② Střední rychlost
- ③ Vysoká rychlost



Poznámka:

V tomto režimu nelze nastavit automatickou rychlost ventilátoru.

- V režimu ventilátoru nelze nastavit teplotu. V chodu je pouze ventilátor.
- V tomto režimu nemusí být instalována flexibilní hadice B②. Otvor pro výpust kondenzátu A⑩ doporučujeme nechat uzavřený, i přestože se v tomto režimu netvoří kondenzát.

2.4 Režim topení* ☀

- Stisknete tlačítko MODE C③ tolikrát, až se na displeji klimatizační jednotky rozsvítí symbol ☀.
- K nastavení teploty v rozmezí 13–27 °C použijte tlačítka C② a C④.
- V režimu topení je rychlost ventilátoru nastavena automaticky a nelze ji regulovat.
- V tomto režimu musí být instalována flexibilní hadice B②. Otvor pro výpust kondenzátu A① musí být uzavřen nebo k němu musí být připojena hadička pro výpust kondenzátu B⑥.
- Klimatizační jednotka začne produkovat teplý vzduch během několika minut. I po dosažení nastavené teploty se může krátce spouštět ventilátor.
- Pokud je klimatizační jednotka v provozu v režimu topení při velmi nízké okolní teplotě, dochází k automatickému odmrazování. Zatímco se klimatizační zařízení odmrazuje, provozní režim topení je na krátko přerušeno a na displeji se zobrazí údaj „L E“. Během odmrazování se může změnit hluk vydávaný klimatizační jednotkou. Po ukončení odmrazování se automaticky obnoví nastavený provozní režim.



*Poznámka:

Tento režim není dostupný u modelů SAC MT7011C/SAC MT9011C bez tepelného čerpadla.

2.5 Režim IQ (automatický)

- Stisknete tlačítko MODE C③ tolikrát, až se na displeji klimatizační jednotky rozsvítí symbol IQ.
- Pokud nastavíte provozní režim IQ, klimatizační jednotka automaticky zvolí provozní režim chlazení, ventilátoru nebo topení*.
- V režimu IQ nelze nastavit teplotu. Rychlost ventilátoru lze regulovat tlačítkem FAN C⑤.
- V tomto režimu musí být instalována flexibilní hadice C② a uzavřen otvor pro výpust kondenzátu A①.



*Poznámka:

Tento režim není dostupný u modelů SAC MT7011C/SAC MT9011C bez tepelného čerpadla.

3. Funkce SWING (automatický pohyb vertikálních lamel)

- Pro spuštění automatického pohybu vertikálních lamel zleva doprava stisknete tlačítko SWING C① jedenkrát.
- Pro vypnutí automatického pohybu vertikálních lamel stisknete tlačítko SWING C① ještě jednou.

B. Dálkové ovládání

1. Vložení a výměna baterií

- Vysuňte kryt prostoru pro uložení baterií, který je umístěn na zadní straně dálkového ovladače B⑥. Do prostoru vložte dvě alkalické baterie typu AAA/LR03 (2 x 1,5 V) a kryt uzavřete.
- Při vkládání baterií dbejte na správnou polaritu vyznačenou v prostoru pro vložení baterií.
- Při výměně baterií nekombinujte staré a nové baterie nebo baterie různého typu.



Poznámka:

Po vyjmutí baterií jsou všechna nastavení dálkového ovladače vymazána. Po vložení nových baterií se obnoví výchozí nastavení dálkového ovladače, jak bylo naprogramováno výrobcem.

- Pokud nebudete používat dálkové ovládání déle než 3 měsíce, vyjměte z něj baterie.
- ### 2. Použití dálkového ovládání
- K funkčnímu ovládání klimatizační jednotky nesmí být vzdálenost ovladače B⑥ a klimatizační jednotky větší než 7 m a ve směru signálu nesmí být žádné překážky. Dálkové ovládání B⑥ je třeba namířit ve směru přijímače signálu A⑦, který je umístěn na klimatizační jednotce. Přijetí signálu klimatizační jednotkou je potvrzeno zvukovou signalizací.
 - Dálkový ovladač ani přijímač signálu na klimatizační jednotce nevystavujte přímému slunečnímu záření nebo vysokým teplotám. Jinak nemusí dojít k přenosu signálu.

2.1 Zapnutí a vypnutí klimatizační jednotky

- K zapnutí klimatizační jednotky stiskněte tlačítko D⑭ jednou. Při prvním spuštění je automaticky nastaven režim chlazení. Při opětovném spuštění se automaticky obnoví naposledy spuštěný režim.
- K vypnutí klimatizační jednotky stiskněte tlačítko D⑭ ještě jednou. Klimatizační jednotka se vypne do pohotovostního režimu.

2.2 Nastavení provozního režimu

2.2.1 Režim chlazení ❄

- Stiskněte tlačítko MODE D⑦ tolikrát, až se na displeji dálkového ovládání zobrazí indikátor provozního režimu D③ u symbolu ❄. Na displeji klimatizační jednotky se rozsvítí shodný symbol.
- K nastavení teploty v rozmezí 18–32 °C použijte tlačítka D⑨ a D⑩. Nastavená teplota se bude zobrazovat jak na displeji dálkového ovládání, tak na displeji klimatizační jednotky.
- Rychlost ventilátoru nastavte tlačítkem FAN D⑫. Opakovaným stisknutím tlačítka FAN D⑫ se mění rychlost ventilátoru následovně: nízká → střední → vysoká → automatická. Nastavení rychlosti ventilátoru zobrazuje příslušný indikátor na displeji dálkového ovládání. Rychlost ventilátoru se rovněž zobrazuje na displeji klimatizační jednotky.

2.2.2 Režim odvlhčování 💧

- Stiskněte tlačítko MODE D⑦ tolikrát, až se na displeji dálkového ovládání zobrazí indikátor provozního režimu D③ u symbolu 💧. Na displeji klimatizační jednotky se rozsvítí shodný symbol.
- V režimu odvlhčování nelze nastavit rychlost ventilátoru ani teplotu.

2.2.3 Režim ventilátoru 🌀

- Stiskněte tlačítko MODE D⑦ tolikrát, až se na displeji dálkového ovládání zobrazí indikátor provozního režimu D③ u symbolu 🌀. Na displeji klimatizační jednotky se rozsvítí shodný symbol.
- K nastavení rychlosti ventilátoru použijte tlačítko FAN D⑫.



Poznámka:

V tomto režimu nelze nastavit automatickou rychlost ventilátoru.

- V režimu ventilátoru nelze nastavit teplotu. V chodu je pouze ventilátor.

2.2.4 Režim topení* ☀

- Stiskněte tlačítko MODE D⑦ tolikrát, až se na displeji dálkového ovládání zobrazí indikátor provozního režimu D③ u symbolu ☀. Na displeji klimatizační jednotky se rozsvítí shodný symbol.
- K nastavení teploty v rozmezí 13–27 °C použijte tlačítka D⑨ a D⑩.
- V režimu topení je rychlost ventilátoru nastavena automaticky a nelze ji regulovat.



*Poznámka:

Tento režim není dostupný u modelů SAC MT7011C/SAC MT9011C bez tepelného čerpadla.

2.2.5 Režim IQ (automatický)

- Stiskněte tlačítko MODE D⑦ tolikrát, až se na displeji dálkového ovládání zobrazí indikátor provozního režimu D③ u symbolu IQ. Na displeji klimatizační jednotky se rozsvítí shodný symbol.
- Pokud nastavíte provozní režim IQ, klimatizační jednotka automaticky zvolí provozní režim chlazení, ventilátoru nebo topení*.
- V režimu IQ nelze nastavit teplotu. Rychlost ventilátoru lze regulovat tlačítkem FAN D⑫.



*Poznámka:

Tento režim není dostupný u modelů SAC MT7011C/SAC MT9011C bez tepelného čerpadla.

2.3 Funkce SLEEP (spánek)

- Tlačítkem MODE D(7) nejdříve zvolte provozní režim chlazení, odvlhčování nebo IQ. Poté stisknete tlačítko SLEEP D(8). Na displeji dálkového ovládacího se zobrazí indikátor funkce SLEEP D(2) u symbolu ☺. Na displeji klimatizační jednotky se rozsvítí shodný symbol.
- Klimatizační jednotka bude pokračovat v provozu při nastaveném režimu, ale rychlost ventilátoru se sníží na minimum. Po 2 hodinách provozu v režimu SLEEP se nastavená teplota automaticky zvýší o 1 °C a po další hodině se opět zvýší o 1 °C. Pak bude klimatizační jednotka nadále udržovat tuto teplotu.



Poznámka:

Tlačítko SLEEP D(8) není funkční v režimu ventilátoru a topení.

2.4 Funkce SWING (automatický pohyb vertikálních lamel)

- Pro spuštění automatického pohybu vertikálních lamel zleva doprava stisknete tlačítko SWING D(13) jedenkrát. Na displeji se zobrazí indikátor funkce SWING D(10).
- Pro vypnutí automatického pohybu vertikálních lamel stisknete tlačítko SWING D(13) ještě jednou. Indikátor funkce SWING D(10) zhasne.

2.5 Nastavení časovače automatického vypnutí a zapnutí


- Pokud je klimatizační zařízení v provozu, jedním stisknutím tlačítka TIMER D(5) aktivujete režim automatického vypnutí. Na displeji dálkového ovládacího se rozsvítí indikátor D(8) u symbolu ☺. U časového údaje bliká symbol „h“. Na displeji klimatizační jednotky se zobrazí symbol C(12). K nastavení času v rozmezí 0,5 až 24 h použijte tlačítka D(9) a D(11). V časovém intervalu od 0,5 do 10 h se mění nastavení časovače po 30 minutách, od 10 do 24 h se mění nastavení časovače po 1 h. Nastavený čas potvrdíte opětovným stisknutím tlačítka TIMER D(5). Po uplynutí nastaveného času se klimatizační jednotka automaticky vypne. Chcete-li zrušit nastavení časovače před uplynutím nastavené doby, stisknete tlačítko TIMER D(5) ještě jednou.
- Pokud je klimatizační zařízení vypnuté, stisknete tlačítko TIMER D(5) dvakrát k aktivaci režimu automatického zapnutí. Na displeji dálkového ovládacího se rozsvítí indikátor D(8) u symbolu ☺. U časového údaje bliká symbol „h“. Na displeji klimatizační jednotky se zobrazí symbol C(12). K nastavení času v rozmezí 0,5 až 24 h použijte tlačítka D(9) a D(11). V časovém intervalu od 0,5 do 10 h se mění nastavení časovače po 30 minutách, od 10 do 24 h se mění nastavení časovače po 1 h. Nastavený čas potvrdíte opětovným stisknutím tlačítka TIMER D(5). Po uplynutí nastaveného času se klimatizační jednotka automaticky zapne. Chcete-li zrušit nastavení časovače před uplynutím nastavené doby, stisknete tlačítko TIMER D(5) ještě jednou.

AUTODIAGNOSTIKA

- Klimatizační jednotka je vybavena systémem autodiagnostiky. V případě, že se na displeji zobrazí chybové hlášení, postupujte dle níže uvedených instrukcí.

Chybové hlášení	Řešení
	Ochrana kompresoru Došlo ke spuštění funkce ochrany kompresoru proti zamrznutí. Jakmile je dokončen proces odmrzování, obnoví se původně nastavený provozní režim.
	Chyba senzoru Kontaktujte autorizované servisní středisko.
	Vestavěná nádržka na kondenzát je naplněna Z nádržky vypusťte kondenzát dle instrukcí uvedených v kapitole Výpust kondenzátu.

TABULKA ŘEŠENÍ PROBLÉMŮ

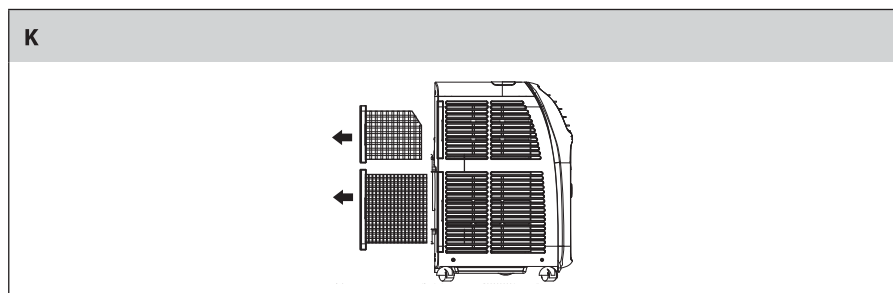
PROBLÉM / CHYBOVÉ HLÁŠENÍ	MOŽNÁ PŘÍČINA	ŘEŠENÍ
Po stisknutí tlačítka  nedojde ke spuštění klimatizační jednotky.	Klimatizační jednotka není připojena k zásuvce el. napětí. Došlo k aktivaci ochranné funkce.	Připojte síťový kabel klimatizační jednotky k zásuvce el. napětí. Vyčkejte 30 minut. Pokud problém stále přetrvává, kontaktujte autorizované servisní středisko.
Klimatizační jednotka funguje v režimu chlazení, odvlhčování, topení nebo IQ jen krátkou dobu.	Flexibilní hadice B② je nadměrně zohýbána. Odvod vzduchu je blokován cizími předměty.	Odstraňte ohyby na flexibilní hadici B② a nastavte její délku tak, aby byla co nejkratší. Zkontrolujte otvor pro vývod vzduchu A③ a flexibilní hadici B② a odstraňte cizí předměty blokující odvod vzduchu.
Chladicí výkon klimatizační jednotky není dostatečný.	Otevřená okna nebo otevřené dveře v místnosti. Uvnitř místnosti jsou zdroje tepla. Flexibilní hadice B② není řádně instalována nebo je blokována. Nastavená teplota je příliš vysoká. Teplota v klimatizované místnosti neodpovídá provozním podmínkám, pro které je klimatizační jednotka určena.	Zavřete okna a dveře v místnosti. Pokud je to možné, odstraňte všechny zdroje tepla z místnosti. Řádně instalujte flexibilní hadici B② dle pokynů uvedených v kapitole Instalace mobilní klimatizace. Odstraňte předměty, které blokují otvor pro vývod vzduchu A③ nebo flexibilní hadici B②. Snižte nastavenou teplotu. Klimatizační jednotku je třeba používat za stanovených provozních podmínek.
Během provozu klimatizační jednotky je cítit zápach.	Vzduchové filtry A④ jsou zaneseny prachem.	Vyčistěte vzduchové filtry A④ dle pokynů uvedených v kapitole Údržba a čištění.
Při provozu klimatizační jednotky je slyšet hluk a jsou cítit vibrace.	Klimatizační jednotka není umístěna na rovné, stabilní ploše.	Přemístěte klimatizační jednotku na rovnou, stabilní plochu.
Po restartování klimatizační jednotky se obnoví její provoz až po cca 3 minutách.	Jedná se o funkci ochrany kompresoru.	To je zcela normální jev.
Na displeji se zobrazí chybové hlášení	Klimatizační jednotka identifikovala problém pomocí systému autodiagnostiky.	Postupujte dle pokynů uvedených v kapitole Autodiagnostika.

ÚDRŽBA A ČIŠTĚNÍ

- Před čištěním klimatizační jednotku vypněte. Vyčkejte několik minut a poté odpojte síťový kabel od zásuvky el. napětí.

1. Čištění vzduchových filtrů

- Při pravidelném používání klimatizační jednotky čistěte vzduchové filtry alespoň jednou za 14 dní, abyste předešli zanesení ventilátoru prachem.
- Vzduchové filtry A④ uchopte za lištu a vysuňte je směrem z klimatizační jednotky.



- K odstranění prachu z filtrů A④ použijte vysavač. V případě většího znečištění vyperte filtry A④ ručně v roztoku vlažné vody (o teplotě max. 40 °C) a neutrálního saponátu. Poté je opláchněte pod čistou tekoucí vodou a nechte volně uschnout. Nesušte je v sušičce na prádlo ani na přímém slunci.
- Jakmile jsou filtry A④ suché, můžete je instalovat zpět na své místo.



Poznámka:

Klimatizační jednotku nepoužívejte bez řádně instalovaných vzduchových filtrů A④.

2. Čištění vnějšího pláště klimatizační jednotky

- K čištění vnějšího pláště klimatizační jednotky použijte měkký hadřík mírně navlžený v roztoku vlažné vody a neutrálního saponátu. Povrch klimatizační jednotky pak vytřete dosucha.
- Při čištění nepostříkujte klimatizační jednotku vodou ani ji nepolévejte vodou nebo neponožujte do vody.
- K čištění nepoužívejte abrazivní čisticí prostředky, ředidla, benzín apod.

3. Než vyřadíte klimatizační jednotku z provozu na delší dobu nebo ji znovu uvedete do provozu

- Odpojte flexibilní hadici B②. Uložte ji na bezpečné místo mimo dosah dětí.
- Vypusťte veškerý kondenzát z vestavěného zásobníku, jak je uvedeno v kapitole Výpust kondenzátu.
- Vyčistěte vzduchové filtry a připevněte je zpět ke klimatizační jednotce. Otrěte vnější plášť klimatizační jednotky a z dálkového ovládání vyjměte baterie.
- Před opětovným uvedením klimatizační jednotky do provozu po delší době nečinnosti zkontrolujte, že síťový kabel A② nejeví známky poškození a že vzduchové filtry A④ jsou čisté. Do dálkového ovladače B③ instalujte baterie dle instrukcí uvedených v kapitole Dálkové ovládání. Klimatizační jednotku instalujte v souladu s pokyny uvedenými v kapitole Instalace mobilní klimatizace.

TECHNICKÉ ÚDAJE

Model	SAC MT7011C	SAC MT9011C
Napájení	220–240 V~, 50 Hz	220–240 V~, 50 Hz
Výkon chlazení	7000 Btu/h	9000 Btu/h
Příkon	890 W	1010 W
Odběr el. proudu	4,1 A	4,6 A
Faktor chlazení EER	2,62	2,61
Kapacita odvlhčování	0,6 l/h	0,7 l/h
Kapacita vestavěného zásobníku kondenzátu	1 l	1 l
Typ a náplň chladiva	R410A/420 g	R410A/520 g
Objem proudícího vzduchu	350 m ³ /h	330 m ³ /h
Hlučnost	53 dB(A)	54 dB(A)
Maximální dovolená hodnota nadměrného pracovního tlaku: Sací/výtlačná část chladicího okruhu	2,1 / 4,2 MPa	2,1 / 4,2 MPa
Rozměry klimatizační jednotky (š × h × v)	270 × 480 × 695 mm	270 × 480 × 695 mm
Rozměry balení (š × h × v)	335 × 540 × 880 mm	335 × 540 × 880 mm
Hmotnost netto/brutto	23,8 / 27,4 kg	28,3 / 31,9 kg
Provozní teplota: Režim chlazení	18–35 °C	18–35 °C
Doporučená plocha místnosti	10–18 m ²	14–21 m ²

Deklarovaná hodnota emise hluku spotřebiče SAC MT7011C/SAC MT9011C je 53/54 dB(A), což představuje hladinu A akustického výkonu vzhledem k referenčnímu akustickému výkonu 1 pW.

**Poznámka:**

Účinnost klimatizační jednotky může být snížena v případě, že je používána mimo rozsah výše uvedených provozních teplot.

Změny textu a technických specifikací vyhrazeny.

POKYNY A INFORMACE O NAKLÁDÁNÍ S POUŽITÝM OBALEM

Použitý obalový materiál odložte na místo určené obcí k ukládání odpadu.

LIKVIDACE POUŽITÝCH BATERIÍ

Baterie obsahují látky škodlivé pro životní prostředí, a proto nepatří do běžného domovního odpadu. Baterie odevzdejte na příslušném sběrném místě, které zajistí jejich ekologickou likvidaci. Kontakt na nejbližší sběrné místo si vyžádejte u obecního úřadu nebo u svého prodejce.

LIKVIDACE POUŽITÝCH ELEKTRICKÝCH A ELEKTRONICKÝCH ZAŘÍZENÍ



Tento symbol na produktech anebo v průvodních dokumentech znamená, že použité elektrické a elektronické výrobky nesmí být přidány do běžného komunálního odpadu. Ke správné likvidaci, obnově a recyklaci předejte tyto výrobky na určená sběrná místa. Alternativně v některých zemích Evropské unie nebo jiných evropských zemích můžete vrátit své výrobky místnímu prodejci při koupi ekvivalentního nového produktu. Správnou likvidací tohoto produktu pomůžete zachovat cenné přírodní zdroje a napomáháte prevenci potenciálních negativních dopadů na životní prostředí a lidské zdraví, což by mohly být důsledky nesprávné likvidace odpadů. Další podrobnosti si vyžádejte od místního úřadu nebo nejbližšího sběrného místa. Při nesprávné likvidaci tohoto druhu odpadu mohou být v souladu s národními předpisy uděleny pokuty.

Pro podnikové subjekty v zemích Evropské unie

Chcete-li likvidovat elektrická a elektronická zařízení, vyžádejte si potřebné informace od svého prodejce nebo dodavatele.

Likvidace v ostatních zemích mimo Evropskou unii

Tento symbol je platný v Evropské unii. Chcete-li tento výrobek zlikvidovat, vyžádejte si potřebné informace o správném způsobu likvidace od místních úřadů nebo od svého prodejce.



Tento výrobek splňuje veškeré základní požadavky směrnic EU, které se na něj vztahují.

Mobilní klimatizace

SAC MT7011C / SAC MT9011C