

Przenośny klimatyzator

Instrukcja obsługi

PL



SENCOR®

SAC MT7011C
SAC MT9011C

Przed użyciem urządzenia prosimy zapoznać się z instrukcją jego obsługi, nawet w przypadku, jeśli mają Państwo doświadczenie z użytkowaniem urządzeń podobnego typu. Z urządzenia należy korzystać wyłącznie tak, jak zostało to opisane w niniejszej instrukcji. Instrukcję należy zachować do wglądu.

Zalecamy zachować oryginalny karton służący do transportu urządzenia, materiały pakunkowe, dowód sprzedaży i kartę gwarancyjną minimalnie przez okres obowiązywania gwarancji. W razie transportu urządzenie należy zapakować do oryginalnego pudełka, w którym było dostarczone od producenta.

SPIS TREŚCI

| | |
|--|----|
| ISTOTNE WSKAZÓWKI BEZPIECZEŃSTWA | 3 |
| OPIS PRZENOŚNEGO KLIMATYZATORA | 5 |
| OPIS AKCESORIÓW..... | 6 |
| OPIS PANELU STEROWANIA..... | 7 |
| OPIS PILOTA ZDALNEGO STEROWANIA..... | 8 |
| INSTALACJA PRZENOŚNEGO KLIMATYZATORA..... | 10 |
| RADY DOTYCZĄCE OSZCZĘDZANIA ENERGII..... | 12 |
| SPUST KONDENSATU | 12 |
| OBŚLUGA PRZENOŚNEGO KLIMATYZATORA..... | 13 |
| AUTOMATYCZNA DIAGNOSTYKA..... | 17 |
| TABELA ROZWIĄZYWANIA PROBLEMÓW | 18 |
| KONSERWACJA I CZYSZCZENIE..... | 19 |
| DANE TECHNICZNE..... | 20 |
| WSKAZÓWKI I INFORMACJE DOTYCZĄCE GOSPODARKI ZUŻYTYM OPAKOWANIEM..... | 21 |
| LIKWIDACJA ZUŻYTYCH BATERII..... | 21 |
| UTYLIZACJA ZUŻYTYCH URZĄDZEŃ ELEKTRYCZNYCH I ELEKTRONICZNYCH..... | 21 |

ISTOTNE WSKAZÓWKI BEZPIECZEŃSTWA

- Z niniejszego urządzenia mogą korzystać dzieci w wieku od 8 lat oraz osoby o obniżonych zdolnościach fizycznych i umysłowych lub niewielkim doświadczeniu i wiedzy, o ile jest nad nimi sprawowany nadzór lub zostały one pouczone o korzystaniu z urządzenia w bezpieczny sposób i zdają sobie sprawę z ewentualnego niebezpieczeństwa.
- Dzieci nie powinny się bawić urządzeniem. Dzieci nie powinny wykonywać czyszczenia i konserwacji bez nadzoru.

ISTOTNE WSKAZÓWKI BEZPIECZEŃSTWA

PROSIMY UWAGNIE PRZECZYTAĆ I ZACHOWAĆ NA PRZYSZŁOŚĆ.

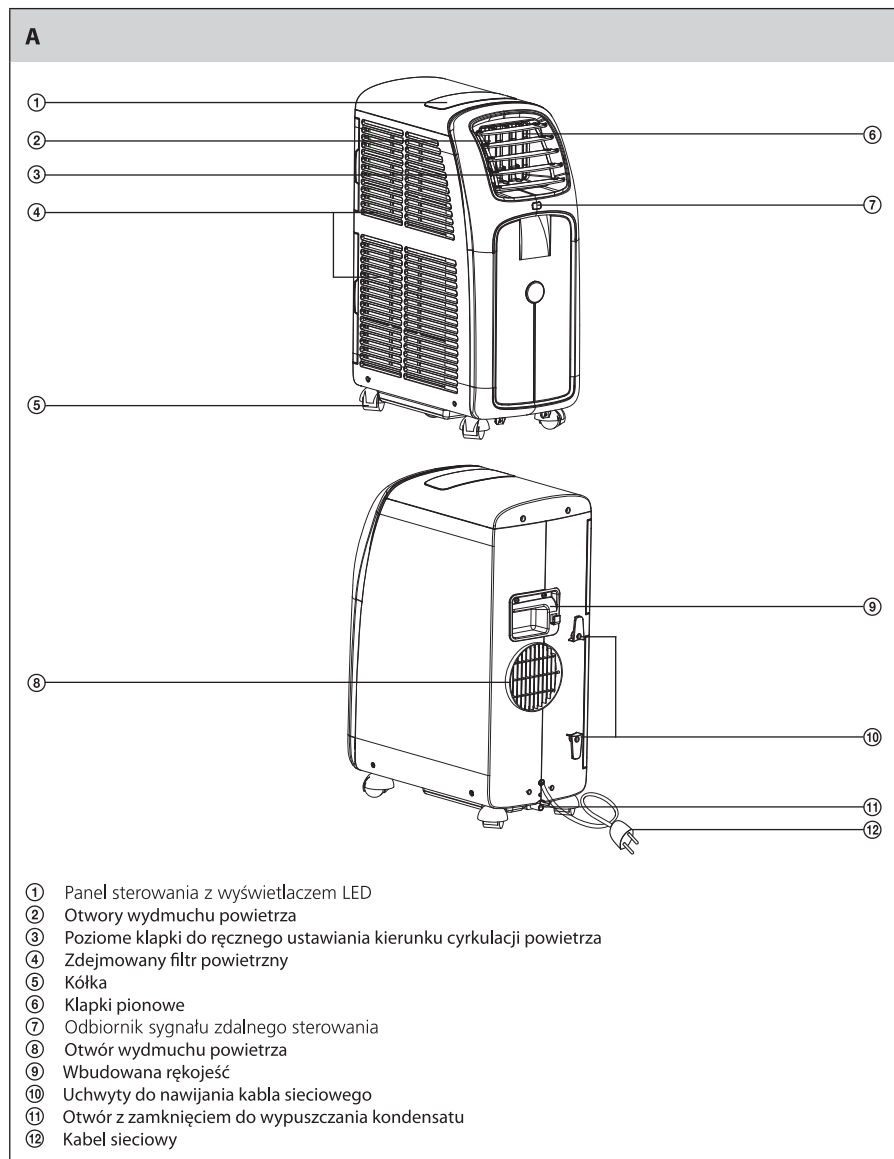
- To urządzenie jest przeznaczone do użytku w gospodarstwach domowych, biurach i podobnego rodzaju pomieszczeniach.
- Nie używaj urządzenia w pomieszczeniach o wysokim stopniu zapylenia lub wilgotności, np. w pralniach lub łazienkach, w pomieszczeniach, gdzie są magazynowane łatwo palne substancje chemiczne, w środowisku przemysłowym lub na zewnątrz!
- Nie umieszczaj urządzenia w pobliżu otwartego ognia lub urządzeń będących źródłem ciepła.
- Urządzenie należy zawsze umieszczać na równej, suchej i stabilnej powierzchni.
- Urządzenie jest wyposażone w kółka, dlatego podczas poruszania nim należy zachować zwiększoną ostrożność, aby np. nie spadło ze schodów lub nie zjechało z pochyłej powierzchni. W razie potrzeby zabezpiecz kółka za pomocą blokad.
- Przed podłączeniem urządzenia do gniazdka sieciowego upewnij się, że napięcie nominalne podane na tabliczce znamionowej jest zgodne z napięciem elektrycznym w gniazdku.
- Urządzenie należy podłączyć wyłącznie do gniazdka sieciowego ze stykiem ochronnym. W celu podłączenia urządzenia do gniazdka sieciowego nie używaj przedłużacza.
- Gniazdko sieciowe, do którego zamierzasz podłączyć urządzenie, powinno być wolno dostępne, aby w razie konieczności można było odłączyć kabel sieciowy od źródła energii elektrycznej.
- Nie dotykaj urządzenia podłączonego do gniazdka napięcia elektrycznego mokrymi rękami.
- Urządzenia nie należy spryskiwać wodą lub inną cieczą ani zanurzać go do wody lub innej cieczy.
- Otworów służących do nadmuchu lub wydmuchu powietrza nie należy zakrywać ani wkładać do nich jakichkolwiek przedmiotów. Mogłoby dojść do uszkodzenia urządzenia.
- Podczas użycia urządzenia należy zapewnić dostateczną przestrzeń dla obiegu powietrza: co najmniej 30 cm wokół niego.
- Nie wystawiaj się na działanie strumienia zimnego powietrza przez dłuższy czas. Mogłoby to mieć negatywny wpływ na Twoje zdrowie.
- Do włączenia lub wyłączenia urządzenia używaj odpowiednich przycisków na panelu sterowania lub na pilocie zdalnego sterowania. Nie wyłączaj urządzenia poprzez odłączenie kabla sieciowego od gniazdka napięcia elektrycznego.
- Urządzenie należy zawsze wyłączyć i odłączyć od gniazdka sieciowego przed montażem lub demontażem wyposażenia, jeżeli nie będzie używane oraz przed czyszczeniem.
- Nie próbuj demontować zewnętrznej obudowy urządzenia.
- Nie odłączaj urządzenia od gniazdka sieciowego poprzez pociąganie za kabel sieciowy. Mogłoby dojść do uszkodzenia kabla sieciowego lub gniazdka. Przewód z gniazdka odłącza się ciągnąc za wtyczkę przewodu sieciowego.
- Nie wolno używać urządzenia z uszkodzonym przewodem sieciowym lub jego wtyczką. Jeśli kabel sieciowy jest uszkodzony, jego wymianę należy powierzyć specjalistycznemu serwisowi.
- Przechowuj urządzenie w pozycji pionowej. Możesz je transportować w pozycji pionowej lub położone na bok. Jeśli korzystałeś już z urządzenia, upewnij się najpierw, że kondensat został całkowicie wypuszczony. Jeśli urządzenie było transportowane, przed jego uruchomieniem należy poczekać co najmniej 1 godzinę.
- Nie używaj urządzenia, jeśli nie działa ono prawidłowo, zostało uszkodzone lub zanurzone w wodzie. Aby zapobiec porażeniu prądem elektrycznym, nie naprawiaj urządzenia sam ani w żaden sposób go nie przerabiaj. Wszelkie naprawy i regulację tego urządzenia należy powierzyć autoryzowanemu serwisowi. Otwierając urządzenie w okresie gwarancyjnym ryzykuje się utratę gwarancji.

Przenośny klimatyzator

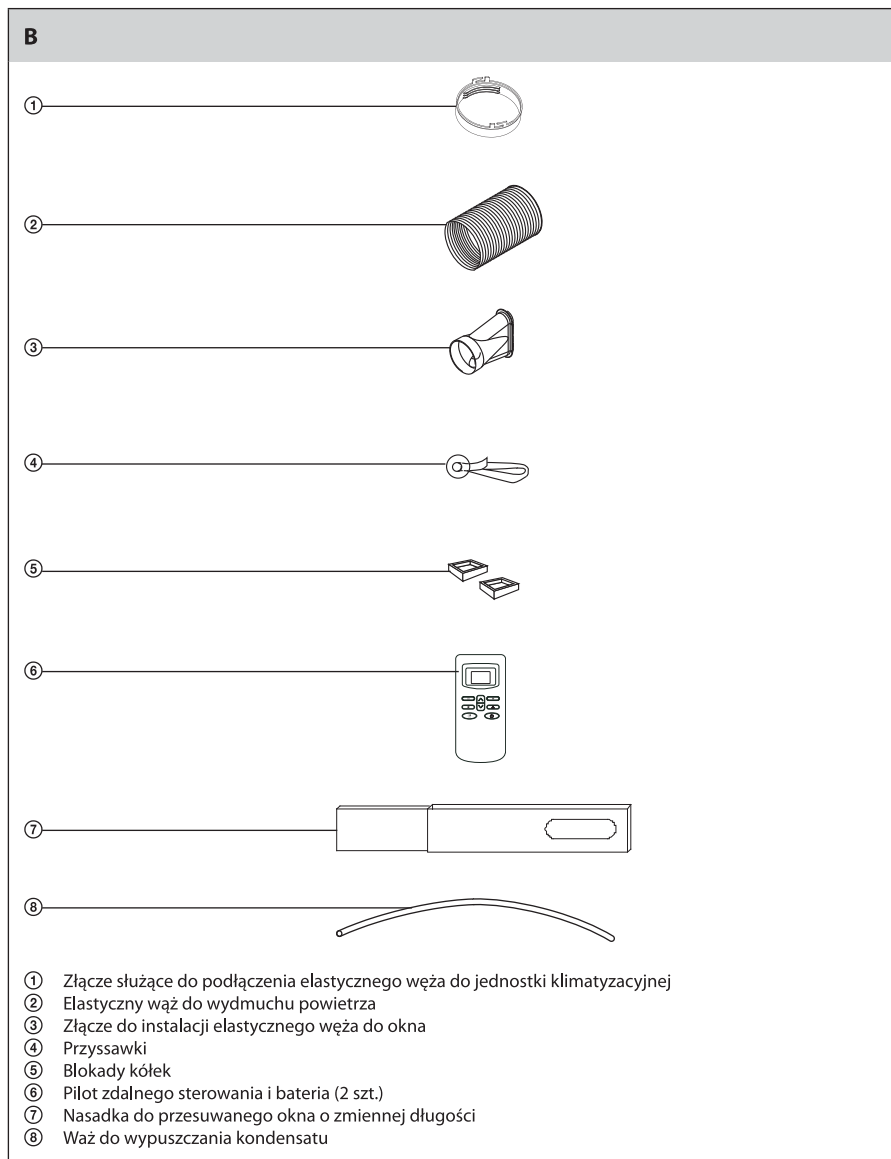
SAC MT7011C / SAC MT9011C

PL

OPIS PRZENOŚNEGO KLIMATYZATORA



OPIS AKCESORIÓW



OPIS PANELU STERUJĄCEGO

C

1 **Przycisk dotykowy SWING**
Służy do uruchomienia automatycznego ruchu kłapek pionowych A⑥ lub do jego wyłączenia.

2 **Przycisk dotykowy** (↓)
Służy do ustawienia temperatury w zakresie od 18 do 32 °C (tryb chłodzenia), 13–27 °C (tryb ogrzewania*) lub czasu automatycznego włączania/wyłączenia w zakresie od 0,5 do 24 godzin w trybie timera.

3 **Przycisk dotykowy MODE**
Służy do wyboru trybu pracy: chłodzenie ❄️ → odwilżanie 💧 → wentylator 🌀 → ogrzewanie* ☀️ → IQ (automatyczny).

4 **Wyświetlacz LED**
Pokazuje temperaturę, prędkość pracy wentylatora, tryb pracy i wskaźnik ustawionego timera automatycznego włączania lub wyłączenia.

5 **Wskaźnik** ❄️
Sygnalizuje ustawienia trybu chłodzenia.

6 **Wskaźnik** 💧
Sygnalizuje ustawienia trybu odwilżania.

7 **Wskaźnik** 🌀
Sygnalizuje ustawienia trybu wentylatora.

8 **Wskaźnik** ☀️
Sygnalizuje ustawienia trybu ogrzewania*.

9 **Wskaźnik**
Sygnalizuje ustawienia trybu IQ (tryb automatyczny).

10 **Wskaźnik** 😴
Sygnalizuje ustawienia funkcji SLEEP (spanie).

11 **Wskaźnik** 🌀
Prędkość pracy wentylatora jest pokazana na skali.

12 **Wskaźnik** ⌚
Sygnalizuje ustawienia timera automatycznego włączenia lub wyłączenia.

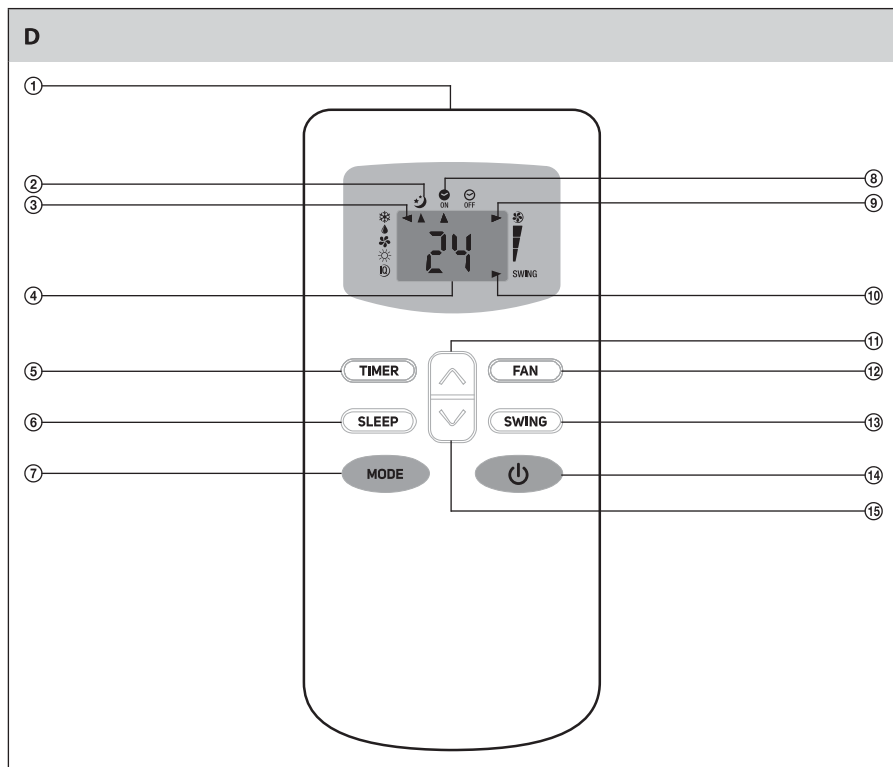
13 **Przycisk dotykowy** (⏻)
Służy do włączania lub wyłączenia jednostki w trybie czuwania.

14 **Przycisk dotykowy** (↑)
Służy do ustawienia temperatury w zakresie od 18 do 32 °C (tryb chłodzenia), 13–27 °C (tryb ogrzewania*) lub czasu automatycznego włączania/wyłączenia w zakresie od 0,5 do 24 godzin w trybie timera.

15 **Przycisk dotykowy FAN**
Służy do ustawienia prędkości pracy wentylatora (prędkość niska → średnia → wysoka → automatyczna).

***Uwaga:**
Ten tryb nie jest dostępny w przypadku modeli SAC MT7011C/SAC MT9011C bez pompy ciepła.

OPIS PILOTA ZDALNEGO STEROWANIA



Przenośny klimatyzator

SAC MT7011C / SAC MT9011C

PL

OPIS PILOTA ZDALNEGO STEROWANIA (CIĄG DALSZY)

- ① **Nadajnik sygnału**
- ② **Wskaźnik funkcji SLEEP**
Wskaźnik ten pojawi się w przypadku uruchomienia funkcji SLEEP u symbolu ☺.
- ③ **Wskaźnik trybu pracy**
Pojawia się u odpowiedniego symbolu zgodnie z ustawieniami trybu pracy (chłodzenie ❄️, odwilżanie 💧, wentylator 🌀, ogrzewanie* ☀️ lub tryb automatyczny ⌚).
- ④ **Pokazywanie temperatury**
Na wyświetlaczu pokaże się ustawiona temperatura. W trybie ustawień timera automatycznego włączenia lub wyłączenia na wyświetlaczu pilota zdalnego sterowania pokaże się czas.
- ⑤ **Przycisk TIMER**
Służy do uruchomienia timera automatycznego włączenia lub wyłączenia lub do wyłączenia timera.
- ⑥ **Przycisk SLEEP**
Służy do ustawienia funkcji spania.
- ⑦ **Przycisk MODE**
Służy do wyboru trybu pracy: chłodzenie → odwilżanie → ogrzewanie* → wentylator → IQ (automatyczny).
Ustawienie trybu pracy jest sygnalizowane przez wyświetlenie wskaźnika u odpowiedniego symbolu.
- ⑧ **Wskaźnik timera automatycznego włączenia lub wyłączenia**
Pokazuje się u symbolu ⌚ lub ⌚ przy ustawieniu timera włączenia lub wyłączenia.
- ⑨ **Wskaźnik prędkości pracy wentylatora**
Pokazuje ustawioną prędkość pracy wentylatora na skali, która jest umieszczona na prawo obok wyświetlacza pilota zdalnego sterowania.
- ⑩ **Wskaźnik funkcji SWING**
Pokazuje się na wyświetlaczu po uruchomieniu automatycznego ruchu kłapek pionowych.
- ⑪ **Przycisk ▲**
Służy do ustawienia temperatury w zakresie od 18 do 32 °C (tryb chłodzenia), 13–27 °C (tryb ogrzewania*) lub czasu automatycznego włączenia/wyłączenia w zakresie od 0,5 do 24 godzin w trybie timera.
- ⑫ **Przycisk FAN**
Służy do ustawienia prędkości pracy wentylatora (prędkość niska → średnia → wysoka → automatyczna).
- ⑬ **Przycisk SWING**
Służy do uruchomienia automatycznego ruchu kłapek pionowych AⓂ lub do jego wyłączenia.
- ⑭ **Przycisk ⏸**
Służy do włączania lub wyłączenia jednostki w trybie czuwania.
- ⑮ **Przycisk ▼**
Służy do ustawienia temperatury w zakresie od 18 do 32 °C (tryb chłodzenia), 13–27 °C (tryb ogrzewania*) lub czasu automatycznego włączenia/wyłączenia w zakresie od 0,5 do 24 godzin w trybie timera.

*Uwaga:

Ten tryb nie jest dostępny w przypadku modeli SAC MT7011C/SAC MT9011C bez pompy ciepła.

INSTALACJA PRZENOŚNEGO KLIMATYZATORA

1. Lokalizacja jednostki klimatyzacyjnej

- Umieść jednostkę klimatyzacyjną na równej, suchej i stabilnej powierzchni w zasięgu uziemionego gniazdka sieciowego.
- W celu osiągnięcia optymalnej efektywności urządzenia zachowaj minimalną odległość jednostki klimatyzacyjnej 30 cm od ściany lub innych przeszkód.



Uwaga:

Nie używaj jednostki klimatyzacyjnej do chłodzenia pomieszczeń, w których znajdują się serwery komputerowe itp.

2. Instalacja elastycznego węża

- Elastyczny wąż B② należy podłączyć do jednostki klimatyzacyjnej i zainstalować w oknie zgodnie z trybem pracy, który chcesz ustawić.

| Tryb pracy | Korzystanie z elastycznego węża B② |
|---|------------------------------------|
| Chłodzenie, odwilżanie, ogrzewanie* lub tryb automatyczny | TAK |
| Wentylator | NIE |

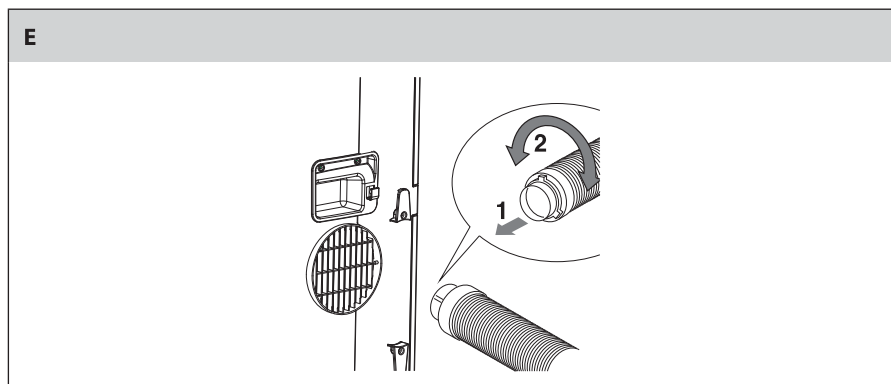


***Uwaga:**

Tryb ogrzewania nie jest dostępny w przypadku modeli bez pompy ciepła.

2.1 Podłączanie elastycznego węża do jednostki klimatyzacyjnej

- Połącz najpierw elastyczny wąż B② ze złączem B①, a następnie przymocuj go do otworu wywiewu powietrza A⑧.



2.2 Instalacja węża elastycznego w oknie

- Wolny koniec węża elastycznego B② należy zainstalować w oknie. Podczas instalacji postępuj zgodnie z poniższymi wskazówkami.

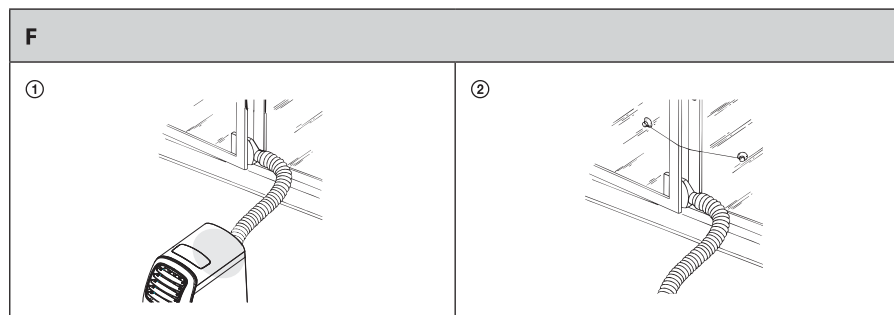
Przenośny klimatyzator

SAC MT7011C / SAC MT9011C

PL

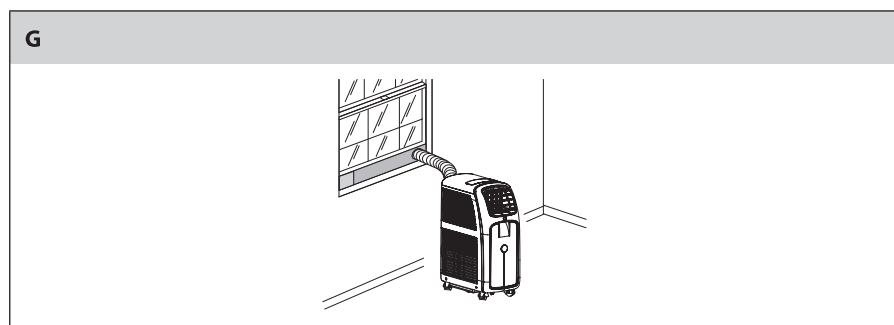
A. Instalacja elastycznego węża do okna z lewostronnym lub prawostronnym otwieraniem skrzydła

- Do wolnego końca elastycznego węża B② podłącz złącze B③.
- Otwórz okno. Rozciągnij elastyczny wąż B② tak, aby można było umieścić złącze B③ w oknie. Unikaj nadmiernego wyginania węża B②.
- Umieść złącze B③ w oknie i przykniń otwarte skrzydło okna na szerokość złącza B③. Aby skrzydło okienne pozostało przyknięte, zabezpiecz je za pomocą dostarczonych przysawek B④ (por. rysunek F②).



B. Instalacja elastycznego węża w pionowym oknie przesuwnym

- Nasadka B⑦ jest skonstruowana tak, aby była kompatybilna z większością pionowych okien przesuwnych. Mimo to może się zdarzyć, że w przypadku niektórych okien przesuwnych trzeba będzie zmienić opisaną poniżej procedurę instalacji.
- Wsuń skrzydło przesuwne okna do góry i umieść nasadkę B⑦ na parapecie. Dostosuj długość nasadki B⑦ do szerokości okna. Zabezpiecz ustawioną długość nasadki B⑦ za pomocą szpilek. Domknij przesuwne skrzydło aż do nasadki B⑦.
- Rozciągnij elastyczny wąż B② tak, aby można było umieścić złącze B③ w oknie. Unikaj nadmiernego wyginania węża B②.
- Przymocuj złącze B③ najpierw do węża B②, a następnie do nasadki B⑦, która jest zainstalowana w przesuwным oknie.



RADY DOTYCZĄCE OSZCZĘDZANIA ENERGII

- W celu zapewnienia optymalnej efektywności jednostki klimatyzacyjnej:
 - nie przekraczaj zalecanej powierzchni pomieszczenia, por. Tabela parametrów technicznych, dla której jest przeznaczona jednostka klimatyzacyjna.
 - zamknij okna i drzwi. W razie potrzeby pomieszczenie należy przez chwilę wywietrzyć.
 - jeśli promienie słoneczne ogrzewają pomieszczenie przez okno, zaciągnij zasłony lub żaluzje.
 - regularnie czyść filtry powietrzne.

SPUST KONDENSATU

- Jednostka klimatyzacyjna jest wyposażona w system samoczynnego odparowania kondensatu. W standardowych warunkach pracy nie jest więc konieczne opróżnianie zabudowanego zbiornika na kondensat. Do napełnienia zbiornika może dojść w przypadku, gdy jednostka klimatyzacyjna jest eksploatowana w pomieszczeniu, w którym panuje wysoka wilgotność lub w trybie ogrzewania*, kiedy nie dochodzi do automatycznego opróżniania systemu samoczynnego odparowania. Klimatyzator jest wyposażony w spust kondensatu A① oraz system automatycznej diagnostyki, który w takim wypadku ostrzega o napełnieniu zbiornika. Po napełnieniu zbiornika dojdzie do automatycznego zatrzymania ustawionego trybu pracy. Do jego odnowienia dojdzie dopiero po wypuszczeniu kondensatu.

***Uwaga:**

Tryb ogrzewania nie jest dostępny w przypadku modeli bez pompy ciepła.

A. Wypuszczenie kondensatu po napełnieniu zbiornika lub na końcu sezonu

- Jeśli poziom kondensatu w zabudowanym zbiorniku osiągnie maksimum, wówczas na wyświetlaczu jednostki klimatyzacyjnej pojawi się komunikat o błędzie F E . Praca jednostki klimatyzacyjnej zostanie automatycznie zatrzymana. Wyłącz jednostkę klimatyzacyjną. Poczekaj kilka minut i odłącz ją od gniazdka elektrycznego. O ile jest zainstalowany wąż elastyczny B②, odłącz go i przesuń jednostkę klimatyzacyjną na miejsce, gdzie można wypuścić kondensat. Zdejmij korek z otworu spustu kondensatu A①. Poczekaj, aż kondensat wypłynie. Jeśli kondensat nie wypływa już z otworu, przechyl delikatnie jednostkę klimatyzacyjną, aby doszło do całkowitego opróżnienia zbiornika. Następnie przymocuj ponownie korek do spustu A①. Zainstaluj jednostkę klimatyzacyjną z powrotem na miejsce i w razie potrzeby ponownie ją uruchom.

**Uwaga:**

W celu wypuszczenia kondensatu można wykorzystać wąż wypuszczający B③.

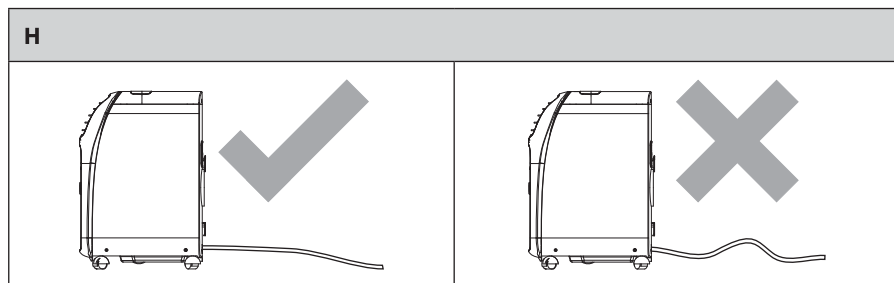
B. Stopniowe wypuszczenie kondensatu

- System samoczynnego odparowania nie działa w trybie ogrzewania*, z tego względu zalecamy korzystanie z metody stopniowego wypuszczania kondensatu. Zdejmij korek z otworu na spuście kondensatu A① i podłącz do niego wąż wypuszczający B③. Upewnij się, że wąż B③ jest należycie przymocowany do spustu A①, aby nie dochodziło do wycieku kondensatu na złączu. Drugi koniec węża B③ umieść tak, aby kondensat mógł swobodnie wypływać na zewnątrz. Wąż B③ nie powinien być zainstalowany ponad poziomem spustu kondensatu A① i nie powinien być nadmiernie zgięty.

Przenośny klimatyzator

SAC MT7011C / SAC MT9011C

PL



***Uwaga:**

Tryb ogrzewania nie jest dostępny w przypadku modeli bez pompy ciepła.

OBSŁUGA PRZENOŚNEGO KLIMATYZATORA

- Do obsługi jednostki klimatyzacyjnej służą przyciski na panelu sterowania A① oraz pilot zdalnego sterowania B⑥, które są dostarczane wraz z wyposażeniem. Na panelu sterowania A① jednostki klimatyzacyjnej znajdują się przyciski służące do ustawiania podstawowych funkcji. Obsługę jednostki klimatyzacyjnej w pełnym zakresie umożliwia pilot zdalnego sterowania B⑥.
- Wtyczkę przewodu sieciowego włącz do gniazdka instalacji elektrycznej. Podłączenie urządzenia do sprawnego gniazdka sieciowego zostanie potwierdzone sygnałem dźwiękowym, a na wyświetlaczu jednostki klimatyzacyjnej pokażą się na krótko wszystkie jej elementy. Następnie na wyświetlaczu pokaże się symbol „-“ sygnalizujący, że jednostka klimatyzacyjna jest w trybie czuwania.

A. Panel sterujący

1. Włączanie i wyłączanie jednostki klimatyzacyjnej

- W celu włączenia jednostki klimatyzacyjnej wciśnij jednokrotnie przycisk C⑬. Podczas pierwszego uruchamiania jest automatycznie ustawiony tryb chłodzenia. Przy ponownym uruchomieniu zostanie automatycznie odnowiony ostatnio używany tryb.
- W celu wyłączenia jednostki klimatyzacyjnej wciśnij ponownie przycisk C⑬. Jednostka klimatyzacyjna przełączy się na tryb czuwania.



Uwaga:

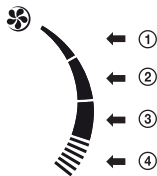
Nigdy nie wyłączaj jednostki klimatyzacyjnej poprzez odłączenie kabla sieciowego od gniazdka napięcia elektrycznego. Jednostkę klimatyzacyjną należy zawsze wyłączać poprzez wciśnięcie odpowiedniego przycisku. Przed odłączeniem kabla sieciowego od gniazdka napięcia elektrycznego poczekaj kilka minut.

2. Ustawianie trybu pracy

2.1 Tryb chłodzenia ❄

- Wciśnij przycisk MODE C③ tyle razy, aż na wyświetlaczu jednostki klimatyzacyjnej pojawi się symbol ❄.
- Aby ustawić temperaturę w zakresie 18–32 °C skorzystaj z przycisku C② i C⑭.
- Ustaw prędkość pracy wentylatora za pomocą przycisku FAN C⑮. Po ponownym wciśnięciu przycisku FAN C⑮ dojdzie do zmiany prędkości pracy wentylatora. Do dyspozycji są cztery poziomy ustawień prędkości pracy wentylatora (por. rysunek I).

I



- ① Niska prędkość
- ② Średnia prędkość
- ③ Wysoka prędkość
- ④ Automatyčna prędkość

Jednostka klimatyzacyjna ustawi automatycznie najbardziej odpowiednią prędkość pracy wentylatora dostosowaną do wybranej temperatury, której wartość pokazana jest na wyświetlaczu.

- W tym trybie musi zostać zainstalowany elastyczny wąż B② i zamknięty otwór spustu kondensatu A①.

2.2 Tryb odwilżania

- Wciśnij przycisk MODE C③ tyle razy, aż na wyświetlaczu jednostki klimatyzacyjnej pojawi się symbol .
- W trybie odwilżania nie można ustawić prędkości wentylatora ani temperatury.
- W tym trybie musi być zainstalowany elastyczny wąż B②, aby można było usunąć nadmiar wilgoci na zewnątrz pomieszczenia. Otwór spustu kondensatu A① musi być zamknięty.

2.3 Tryb wentylatora

- Wciśnij przycisk MODE C③ tyle razy, aż na wyświetlaczu jednostki klimatyzacyjnej pojawi się symbol .
- W celu ustawienia prędkości wentylatora skorzystaj z przycisku FAN C④.

J



- ① Niska prędkość
- ② Średnia prędkość
- ③ Wysoka prędkość



Uwaga:

W tym trybie nie można ustawić automatycznej prędkości wentylatora.

- W trybie wentylatora nie można ustawić temperatury. Pracuje wyłącznie wentylator.
- W tym trybie nie musi być zainstalowany elastyczny wąż B②. Zalecamy pozostawić zamknięty otwór spustu kondensatu A①, pomimo tego, że w tym trybie nie dochodzi do tworzenia się kondensatu.

Przenośny klimatyzator

SAC MT7011C / SAC MT9011C

PL

2.4 Tryb ogrzewania* ☀

- Wciśnij przycisk MODE C③ tyle razy, aż na wyświetlaczu jednostki klimatyzacyjnej pojawi się symbol ☀.
- Aby ustawić temperaturę w zakresie 13-27 °C skorzystaj z przycisku C② i C⑭.
- W trybie ogrzewania prędkość pracy wentylatora zostanie ustawiona automatycznie i nie będzie można jej regulować.
- W tym trybie musi być zainstalowany elastyczny wąż B②. Otwór spustu kondensatu A⑩ musi być zamknięty lub musi być do niego podłączony wąż wypuszczający kondensat B③.
- Jednostka klimatyzacyjna zacznie w ciągu kilku minut generować ciepłe powietrze. Również po osiągnięciu ustawionej temperatury wentylator może się na krótko włączyć.
- Jeśli jednostka klimatyzacyjna pracuje w trybie ogrzewania przy bardzo niskiej temperaturze otoczenia, wówczas dochodzi do automatycznego rozmrażania. Podczas gdy klimatyzator rozmraża, tryb ogrzewania zostanie na chwilę zatrzymany, a na wyświetlaczu pojawi się komunikat „E-1”. Podczas rozmrażania dźwięk wydawany przez jednostkę klimatyzacyjną może się zmienić. Po zakończeniu rozmrażania dojdzie do automatycznego odnowienia ustawionego trybu pracy.



*Uwaga:

Ten tryb nie jest dostępny w przypadku modeli SAC MT7011C/SAC MT9011C bez pompy ciepła.

2.5 Tryb IQ (automatyczny)

- Wciśnij przycisk MODE C③ tyle razy, aż na wyświetlaczu jednostki klimatyzacyjnej pojawi się symbol IQ.
- Po nastawieniu trybu pracy IQ jednostka klimatyzacyjna wybierze automatycznie tryb chłodzenia, tryb wentylatora lub ogrzewania*.
- W trybie IQ nie można ustawić temperatury. Prędkość pracy wentylatora można regulować za pomocą przycisku FAN C⑮.
- W tym trybie musi zostać zainstalowany elastyczny wąż C② i zamknięty otwór spustu kondensatu A⑩.



*Uwaga:

Ten tryb nie jest dostępny w przypadku modeli SAC MT7011C/SAC MT9011C bez pompy ciepła.

3. Funkcja SWING (automatyczny ruch kłapek pionowych)

- Aby uruchomić automatyczny ruch kłapek pionowych od lewej do prawej strony, wciśnij jednokrotnie przycisk SWING C①.
- W celu wyłączenia automatycznego ruchu kłapek pionowych wciśnij jeszcze raz przycisk SWING C①.

B. Pilot zdalnego sterowania

1. Wkładanie i wymiana baterii

- Odsuń zamknięcie pojemnika na baterie umieszczonego na tylnej stronie pilota B⑥. Włóż do zasobnika dwie baterie alkaliczne typu AAA/LR03 (2 x 1,5 V) i zamknij pokrywkę.
- Podczas wkładania baterii przestrzegaj prawidłowej biegunowości oznaczonej w zasobniku na baterie.
- Podczas wymiany baterii nie łącz starych i nowych baterii ani baterii różnego typu.



Uwaga:

Po wyjęciu baterii wszystkie ustawienia pilota zostają wymazane. Po włożeniu nowych baterii przywrócone zostaną fabryczne ustawienia pilota.

- Jeśli pilot nie będzie używany dłużej niż 3 miesiące, wyjmij z niego baterie.

2. Zastosowanie zdalnego sterowania

- Aby pilot B⑥ działał prawidłowo, jego odległość od jednostki klimatyzacyjnej nie może być większa niż 7 m a w kierunku sygnału nie mogą się znajdować żadne przeszkody. Pilot B⑥ należy skierować w kierunku odbiornika sygnału A⑦, umieszczonego na jednostce klimatyzacyjnej. Odbiór sygnału zostanie potwierdzony przez jednostkę klimatyzacyjną sygnałem dźwiękowym.
- Nie wystawiaj pilota ani odbiornika sygnału na bezpośrednie działanie promieni słonecznych lub wysokich temperatur. W przeciwnym razie może nie dojść do przekazu sygnału.

Przenośny klimatyzator

SAC MT7011C / SAC MT9011C

2.1 Włączanie i wyłączenie jednostki klimatyzacyjnej

- W celu włączenia jednostki klimatyzacyjnej wciśnij jednokrotnie przycisk D¹⁴. Podczas pierwszego uruchamiania jest automatycznie ustawiony tryb chłodzenia. Przy ponownym uruchomieniu zostanie automatycznie odnowiony ostatnio używany tryb.
- W celu wyłączenia jednostki klimatyzacyjnej wciśnij ponownie przycisk D¹⁴. Jednostka klimatyzacyjna przełączy się na tryb czuwania.

2.2 Ustawienia trybu pracy

2.2.1 Tryb chłodzenia ❄️

- Wciśnij przycisk MODE D⁷ do momentu, aż na wyświetlaczu pilota zdalnego sterowania pojawi się wskaźnik trybu pracy D³ przy symbolu ❄️. Na wyświetlaczu jednostki klimatyzacyjnej zacznie świecić taki sam symbol.
- Aby ustawić temperaturę w zakresie 18–32 °C skorzystaj z przycisku D¹⁵ i D¹¹. Wartość ustawionej temperatury będzie pokazywana zarówno na wyświetlaczu pilota zdalnego sterowania, jak i na wyświetlaczu jednostki klimatyzacyjnej.
- Ustaw prędkość pracy wentylatora za pomocą przycisku FAN D¹². Na skutek wciskania przycisku FAN D¹² dochodzi do zmiany prędkości pracy wentylatora w następującej kolejności: niska → średnia → wysoka → automatyczna. Ustawienia prędkości wentylatora pokazywane są przez odpowiedni wskaźnik na wyświetlaczu pilota zdalnego sterowania. Prędkość pracy wentylatora pokazuje się również na wyświetlaczu jednostki klimatyzacyjnej.

2.2.2 Tryb odwilżania 💧

- Wciśnij przycisk MODE D⁷ do momentu, aż na wyświetlaczu pilota zdalnego sterowania pojawi się wskaźnik trybu pracy D³ przy symbolu 💧. Na wyświetlaczu jednostki klimatyzacyjnej zacznie świecić taki sam symbol.
- W trybie odwilżania nie można ustawić prędkości wentylatora ani temperatury.

2.2.3 Tryb wentylatora 🌀

- Wciśnij przycisk MODE D⁷ do momentu, aż na wyświetlaczu pilota zdalnego sterowania pojawi się wskaźnik trybu pracy D³ przy symbolu 🌀. Na wyświetlaczu jednostki klimatyzacyjnej zacznie świecić taki sam symbol.
- W celu ustawienia prędkości wentylatora skorzystaj z przycisku FAN D¹².



Uwaga:

W tym trybie nie można ustawić automatycznej prędkości wentylatora.

- W trybie wentylatora nie można ustawić temperatury. Pracuje wyłącznie wentylator.

2.2.4 Tryb ogrzewania ☀️

- Wciśnij przycisk MODE D⁷ do momentu, aż na wyświetlaczu pilota zdalnego sterowania pojawi się wskaźnik trybu pracy D³ przy symbolu ☀️. Na wyświetlaczu jednostki klimatyzacyjnej zacznie świecić taki sam symbol.
- Aby ustawić temperaturę w zakresie 13–27 °C skorzystaj z przycisku D¹⁵ i D¹¹.
- W trybie ogrzewania prędkość pracy wentylatora zostanie ustawiona automatycznie i nie będzie można jej regulować.



*Uwaga:

Ten tryb nie jest dostępny w przypadku modeli SAC MT7011C/SAC MT9011C bez pompy ciepła.

2.2.5 Tryb IQ (automatyczny) IQ

- Wciśnij przycisk MODE D⁷ do momentu, aż na wyświetlaczu pilota zdalnego sterowania pojawi się wskaźnik trybu pracy D³ przy symbolu IQ. Na wyświetlaczu jednostki klimatyzacyjnej zacznie świecić taki sam symbol.
- Po nastawieniu trybu pracy IQ jednostka klimatyzacyjna wybierze automatycznie tryb chłodzenia, tryb wentylatora lub ogrzewania*.
- W trybie IQ nie można ustawić temperatury. Prędkość pracy wentylatora można regulować za pomocą przycisku FAN D¹².



*Uwaga:


Ten tryb nie jest dostępny w przypadku modeli SAC MT7011C/SAC MT9011C bez pompy ciepła.

Przenośny klimatyzator

SAC MT7011C / SAC MT9011C

PL

2.3 Funkcja SLEEP (spanie)

- Za pomocą przycisku MODE D⑦ wybierz najpierw tryb chłodzenia, odwilżania lub IQ. Następnie wciśnij przycisk SLEEP D⑥. Na wyświetlaczu pilota zdalnego sterowania pojawi się wskaźnik funkcji SLEEP D② przy symbolu . Na wyświetlaczu jednostki klimatyzacyjnej zacznie świecić taki sam symbol.
- Jednostka klimatyzacyjna będzie kontynuować pracę w ustawionym trybie, ale prędkość pracy wentylatora zostanie obniżona do minimum. Po 2 godzinach pracy w trybie SLEEP ustawiona temperatura zostanie automatycznie podwyższona o 1 °C, a po kolejnej godzinie podwyższy się ponownie o 1 °C. Potem jednostka klimatyzacyjna będzie stale utrzymywać tę temperaturę.





Uwaga:

Przycisk SLEEP D⑥ nie działa w trybie wentylatora i ogrzewania.

2.4 Funkcja SWING (automatyczny ruch kłapek pionowych)




- Aby uruchomić automatyczny ruch kłapek pionowych od lewej do prawej strony, wciśnij jednokrotnie przycisk SWING D⑬. Na wyświetlaczu pojawi się wskaźnik funkcji SWING D⑩.
- W celu wyłączenia automatycznego ruchu kłapek pionowych wciśnij jeszcze raz przycisk SWING D⑬. Wskaźnik funkcji SWING D⑩ zgaśnie.

2.5 Ustawianie timera automatycznego włączenia i wyłączenia

- Jeśli jednostka klimatyzacyjna pracuje, poprzez jednokrotne wciśnięcie przycisku TIMER D⑤ uruchom tryb automatycznego wyłączenia. Na wyświetlaczu pilota zdalnego sterowania zacznie świecić wskaźnik D⑧ przy symbolu . Przy danych czasowych zacznie pulsować symbol „h”. Na wyświetlaczu jednostki klimatyzacyjnej pojawi się symbol C⑫. Aby ustawić czas w zakresie 0,5 do 24 h skorzystaj z przycisku D⑨ i D⑪. W zakresie od 0,5 do 10 h zmiany ustawień timera dokonywane są w odstępach po 30 minut, w zakresie od 10 do 24 h ustawienia timera zmieniają się po 1 h. Potwierdź ustawiony czas poprzez ponowne wciśnięcie przycisku TIMER D⑤. Po upływie czasu do wyłączenia jednostki klimatyzacyjnej. Jeśli chcesz anulować ustawienia timera przed upływem czasu, wciśnij ponownie przycisk TIMER D⑤.
- Jeśli jednostka klimatyzacyjna jest wyłączona, wciśnij dwukrotnie przycisk TIMER D⑤, aby uruchomić tryb automatycznego włączenia. Na wyświetlaczu pilota zdalnego sterowania zacznie świecić wskaźnik D⑧ przy symbolu . Przy danych czasowych zacznie pulsować symbol „h”. Na wyświetlaczu jednostki klimatyzacyjnej pojawi się symbol C⑫. Aby ustawić czas w zakresie 0,5 do 24 h skorzystaj z przycisku D⑨ i D⑪. W zakresie od 0,5 do 10 h zmiany ustawień timera dokonywane są w odstępach po 30 minut, w zakresie od 10 do 24 h ustawienia timera zmieniają się po 1 h. Potwierdź ustawiony czas poprzez ponowne wciśnięcie przycisku TIMER D⑤. Po upływie czasu do automatycznego włączenia jednostki klimatyzacyjnej. Jeśli chcesz anulować ustawienia timera przed upływem czasu, wciśnij ponownie przycisk TIMER D⑤.

AUTOMATYCZNA DIAGNOSTYKA


- Jednostka klimatyzacyjna jest wyposażona w system automatycznej diagnostyki. Jeśli na wyświetlaczu pojawi się komunikat o błędzie, postępuj zgodnie z poniższymi wskazówkami.

| Komunikat o błędzie | Rozwiązanie |
|---|---|
|  | Ochrona kompresora Doszło do uruchomienia funkcji ochrony kompresora przez zamarznięciem. Po dokończeniu procesu rozmrażania dojdzie do odnowienia pierwotnie nastawionego trybu pracy. |
|  | Błąd czujnika Skontaktować się z Autoryzowanym Ośrodkiem Serwisowym. |
|  | Zabudowany zbiornik na kondensat jest pełen Wypuść kondensat ze zbiornika postępując zgodnie z poleceniami podanymi w rozdziale Sprostowanie kondensatu. |

Przenośny klimatyzator

SAC MT701 1C / SAC MT901 1C

TABELA ROZWIĄZYWANIA PROBLEMÓW

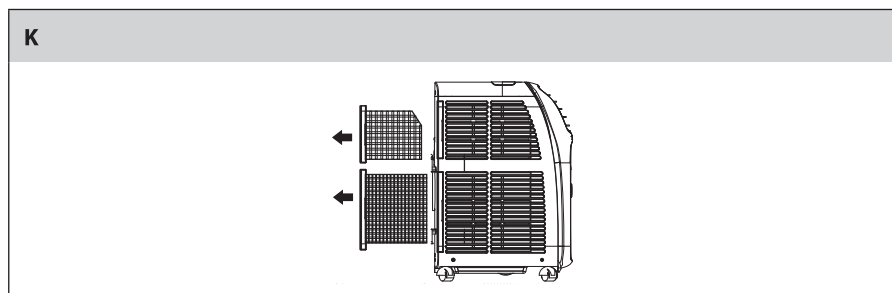
| PROBLEM/KOMUNIKAT O BŁĘDZIE | PRAWDOPODOBNA PRZYCZYNA | ROZWIĄZANIE |
|--|--|--|
| Po wciśnięciu przycisku  nie dojdzie do uruchomienia jednostki klimatyzacyjnej. | Jednostka klimatyzacyjna nie jest podłączona do gniazdka napięcia elektrycznego. Doszło do uruchomienia funkcji ochronnej. | Podłącz kabel sieciowy jednostki klimatyzacyjnej do gniazdka napięcia elektrycznego. Poczekaj 30 minut. Jeśli problem trwa nadal, skontaktuj się z autoryzowanym serwisem. |
| Jednostka klimatyzacyjna pracuje w trybie chłodzenia, odwilżania, ogrzewania lub IQ tylko przez krótki czas. | Elastyczny wąż B② jest nadmiernie zgięty. Wydmuch powietrza blokują przedmioty obce. | Wyprostuj zgięcia na elastycznym wężu B② i ustaw jego długość tak, aby był jak najkrótszy. Sprawdź otwór wydmuchu powietrza A⑧ oraz elastyczny wąż B② i usuń przedmioty obce blokujące wydmuch powietrza. |
| Moc chłodzenia jednostki klimatyzacyjnej nie jest dostateczna. | W pomieszczeniu są otwarte okna lub drzwi. W pomieszczeniu znajdują się źródła ciepła. Elastyczny wąż B② nie jest należycie zainstalowany lub jest zablokowany. Ustawiona temperatura jest zbyt wysoka. Temperatura w klimatyzowanym pomieszczeniu nie odpowiada warunkom pracy jednostki klimatyzacyjnej. | Zamknij okna i drzwi w pomieszczeniu. O ile to możliwe, usuń wszystkie źródła ciepła z pomieszczenia. Zainstaluj elastyczny wąż B② zgodnie z poleceniami podanymi w rozdziale Instalacja przenośnego klimatyzatora. Usuń przedmioty blokujące otwór wydmuchu powietrza A⑧ lub elastyczny wąż B②. Obniż ustawioną temperaturę. Z jednostki klimatyzacyjnej należy korzystać w zalecanych warunkach pracy. |
| Podczas pracy jednostki klimatyzacyjnej jest wyczuwalny brzydki zapach. | Filtry powietrzne A④ są zanieczyszczone pyłem. | Wyczyść filtry powietrzne A④ zgodnie z poleceniami podanymi w rozdziale Konserwacja i czyszczenie. |
| Podczas pracy jednostki klimatyzacyjnej występuje hałas i wibracje. | Jednostka klimatyzacyjna nie jest umieszczona na równej, stabilnej powierzchni. | Umieść jednostkę klimatyzacyjną na równej, stabilnej powierzchni. |
| Po zrestartowaniu jednostki klimatyzacyjnej jej praca zostanie odnowiona po ok. 3 minutach. | Jest to związane z funkcją ochrony kompresora. | Jest to całkowicie normalne zjawisko. |
| Na wyświetlaczu pojawi się komunikat o błędzie. | Jednostka klimatyzacyjna zidentyfikowała problem za pomocą systemu automatycznej diagnostyki. | Postępuj zgodnie z zaleceniami podanymi w rozdziale Automatyczna diagnostyka. |

KONSERWACJA I CZYSZCZENIE

- Przed rozpoczęciem czyszczenia należy wyłączyć jednostkę klimatyzacyjną. Poczekaj kilka minut, a następnie odłącz kabel sieciowy od gniazdka elektrycznego.

1. Czyszczenie filtrów powietrza

- Przy regularnym używaniu jednostki klimatyzacyjnej należy czyścić filtry powietrzne co najmniej raz na 14 dni, aby zapobiec zabrudzeniu wentylatora pyłem.
- Przytrzymaj filtry powietrzne A④ za panel i wysuń je z jednostki klimatyzacyjnej.



- Aby usunąć pył z filtrów A④, skorzystaj z odkurzacza. W razie większego zanieczyszczenia wypierz ręcznie filtry A④ w roztworze letniej wody (w maks. temperaturze 40 °C) i neutralnego detergentu. Następnie oplucz je pod czystą bieżącą wodą i pozostaw do wyschnięcia. Nie susz ich w suszarce na bieliznę ani na bezpośrednim słońcu.
- Suche filtry A④ możesz zainstalować z powrotem na ich miejsce.



Uwaga:

Nie korzystaj z jednostki klimatyzacyjnej bez prawidłowo zainstalowanych filtrów powietrza A④.

2. Czyszczenie zewnętrznej obudowy jednostki klimatyzacyjnej

- Do czyszczenia zewnętrznej obudowy jednostki klimatyzacyjnej użyj miękkiej ściereczki delikatnie zwilżonej roztworem letniej wody i neutralnego detergentu. Następnie wytrzyj powierzchnię jednostki klimatyzacyjnej do sucha.
- Podczas czyszczenia nie spryskuj jednostki klimatyzacyjnej wodą, nie polewaj jej wodą ani nie zanurzaj jej w wodzie.
- Do czyszczenia nie używaj środków czystości zawierających elementy ścierne, benzyny, rozpuszczalników itp.

3. Przed wyłączeniem jednostki klimatyzacyjnej na dłuższy czas lub przed jej ponownym włączeniem

- Odłącz wąż elastyczny B②. Przechowuj go w bezpiecznym miejscu z dala od dzieci.
- Wypuść cały kondensat z zabudowanego zbiornika, jak podano w rozdziale Spusy kondensatu.
- Wyczyść filtry powietrzne i przymocuj je z powrotem do jednostki klimatyzacyjnej. Wytrzyj zewnętrzną obudowę jednostki klimatyzacyjnej i wyjmij baterie z pilota zdalnego sterowania.
- Przed ponownym uruchomieniem jednostki klimatyzacyjnej po dłuższej przerwie sprawdź, czy kabel sieciowy A⑫ nie nosi cech uszkodzenia i czy filtry powietrzne A④ są czyste. Włóż baterie do pilota zdalnego sterowania B③ zgodnie z zaleceniami podanymi w rozdziale Pilot zdalnego sterowania. Zainstaluj jednostkę klimatyzacyjną zgodnie z zaleceniami podanymi w rozdziale Instalacja przenośnego klimatyzatora.

Przenośny klimatyzator

SAC MT7011C / SAC MT9011C

DANE TECHNICZNE

| Model | SAC MT7011C | SAC MT9011C |
|--|-----------------------|-----------------------|
| Zasilanie | 220–240 V~, 50 Hz | 220–240 V~, 50 Hz |
| Moc chłodzenia | 7000 Btu/h | 9000 Btu/h |
| Pobór mocy | 890 W | 1010 W |
| Pobór prądu el. | 4,1 A | 4,6 A |
| Czynnik chłodzenia EER | 2,62 | 2,61 |
| Wydajność odwilżania | 0,6 l/h | 0,7 l/h |
| Pojemność zabudowanego zbiornika na kondensat. | 1 l | 1 l |
| Typ czynnika chłodzącego | R410A/420 g | R410A/520 g |
| Objętość cyrkulującego powietrza | 350 m ³ /h | 330 m ³ /h |
| Głośność | 53 dB(A) | 54 dB(A) |
| Maksymalna dopuszczalna wartość nadmiernego ciśnienia podczas pracy: | | |
| Część ssąco-tłocząca układu chłodzenia | 2,1 / 4,2 MPa | 2,1 / 4,2 MPa |
| Wymiary jednostki klimatyzacyjnej (sz × g × w) | 270 × 480 × 695 mm | 270 × 480 × 695 mm |
| Wymiary opakowania (sz × g × w) | 335 × 540 × 880 mm | 335 × 540 × 880 mm |
| Ciężar netto/brutto | 23,8 / 27,4 kg | 28,3 / 31,9 kg |
| Temperatura pracy: | | |
| Tryb chłodzenia | 18–35 °C | 18–35 °C |
| Zalecana powierzchnia pomieszczenia | 10–18 m ² | 14–21 m ² |

Deklarowana wartość emisji głośności urządzenia SAC MT7011C/SAC MT9011C wynosi 53/54 dB(A), co oznacza poziom A mocy akustycznej w stosunku do referencyjnej mocy akustycznej 1 pW.



Uwaga:

Wydajność jednostki klimatyzacyjnej może zostać obniżona, jeśli jest ona używana poza zakresem wyżej wymienionych temperatur.

Zmiany w tekście i parametrach technicznych zastrzeżone.

Przenośny klimatyzator

SAC MT7011C / SAC MT9011C

PL

WSKAZÓWKI I INFORMACJE DOTYCZĄCE GOSPODARKI ZUŻYTYM OPAKOWANIEM

Zużyty materiał opakowaniowy należy dostarczyć do punktu przeznaczonego do składowania odpadu, wyznaczonego przez urzędy lokalne.

LIKWIDACJA ZUŻYTYCH BATERII

Baterie zawierają substancje szkodliwe dla środowiska naturalnego. Z tego względu nie powinny być wyrzucane razem ze zwykłym odpadem domowym. Baterie należy oddać do odpowiedniego punktu zbiorczego, zapewniającego ich ekologiczną likwidację. Kontakt do najbliższego punktu zbiorczego można uzyskać w urzędzie gminy lub u sprzedawcy.

UTYLIZACJA ZUŻYTYCH URZĄDZEŃ ELEKTRYCZNYCH I ELEKTRONICZNYCH



Ten symbol, umieszczony na produktach lub w ich dokumentacji, oznacza, że zużytych wyrobów elektrycznych i elektronicznych nie wolno likwidować wraz ze zwykłym odpadem komunalnym. W celu zapewnienia należytej likwidacji, utylizacji i recyklingu tych wyrobów należy przekazać je do wyznaczonych składnic odpadów. W niektórych krajach Unii Europejskiej lub innych państwach europejskich można zamiast tego zwrócić tego rodzaju wyroby lokalnemu sprzedawcy przy kupnie ekwiwalentnego nowego produktu. Właściwa likwidacja tych produktów pozwoli zachować cenne źródła surowców naturalnych i pomoże w zapobieganiu negatywnemu wpływowi na środowisko naturalne i zdrowie ludzkie, co może spowodować niewłaściwa likwidacja odpadów. Szczegółowych informacji udzieli Państwu urzędy miejskie lub najbliższe składnice odpadów. W przypadku niewłaściwej utylizacji tego rodzaju odpadu mogą zostać nałożone kary zgodnie z lokalnymi przepisami.

Dotyczy przedsiębiorców z krajów Unii Europejskiej

Jeśli chcą Państwo likwidować urządzenia elektryczne i elektroniczne, prosimy o uzyskanie potrzebnych informacji od sprzedawcy lub dostawcy wyrobu.

Likwidacja wyrobów w krajach spoza Unii Europejskiej

Ten symbol obowiązuje w Unii Europejskiej. Jeśli chcą Państwo zlikwidować ten wyrób, prosimy o uzyskanie potrzebnych informacji dotyczących prawidłowego sposobu likwidacji od lokalnych urzędów lub od sprzedawcy.



Ten wyrób spełnia wszystkie podstawowe wymagania dyrektyw UE, które go dotyczą.

Przenośny klimatyzator

SAC MT7011C / SAC MT9011C