

Mobilná klimatizácia

Návod na obsluhu

SK



SENCOR®

SAC MT7011C
SAC MT9011C

Pred použitím spotrebiča sa, prosím, oboznámte s návodom na jeho obsluhu, a to aj v prípade, že ste už oboznámení s používaním spotrebičov podobného typu. Spotrebič používajte iba tak, ako je opísané v tomto návode. Návod uschovajte na budúce použitie.

Minimálne počas záruky odporúčame uschovať originálny prepravný kartón, baliaci materiál, pokladničný doklad a záručný list. V prípade prepravy zabalte spotrebič opäť do originálnej škatule od výrobcu.

SK-1

OBSAH

DŮLEŽITÉ BEZPEČNOSTNÉ POKYNY.....	3
POPIS MOBILNEJ KLIMATIZÁCIE.....	5
POPIS PRÍSLUŠENSTVA.....	6
POPIS OVLÁDACIEHO PANELA.....	7
POPIS DIAĽKOVÉHO OVLÁDANIA.....	8
INŠTALÁCIA MOBILNEJ KLIMATIZÁCIE.....	10
TIPY NA ÚSPORU ENERGIE.....	12
VÝPUST KONDENZÁTU.....	12
OVLÁDANIE MOBILNEJ KLIMATIZÁCIE.....	13
AUTODIAGNOSTIKA.....	17
TABUĽKA RIEŠENÍ PROBLÉMOV.....	18
ÚDRŽBA A ČISTENIE.....	19
TECHNICKÉ ÚDAJE.....	20
POKYNY A INFORMÁCIE O ZAOBCHÁDZANÍ S POUŽITÝM OBALOM.....	21
LIKVIDÁCIA POUŽITÝCH BATÉRIÍ.....	21
LIKVIDÁCIA POUŽITÝCH ELEKTRICKÝCH A ELEKTRONICKÝCH ZARIADENÍ.....	21

DÔLEŽITÉ BEZPEČNOSTNÉ POKYNY

- Tento spotrebič môžu používať deti vo veku 8 rokov a staršie a osoby so zníženými fyzickými, zmyslovými alebo mentálnymi schopnosťami alebo nedostatkom skúseností a znalostí, ak sú pod dozorom alebo boli poučené o používaní spotrebiča bezpečným spôsobom a rozumejú prípadným nebezpečenstvám.
- Deti sa so spotrebičom nesmú hrať. Čistenie a údržbu nesmú vykonávať deti bez dozoru.

DÔLEŽITÉ BEZPEČNOSTNÉ POKYNY ČÍTAJTE POZORNE A USCHOVAJTE ICH NA BUDÚCE POUŽITIE.

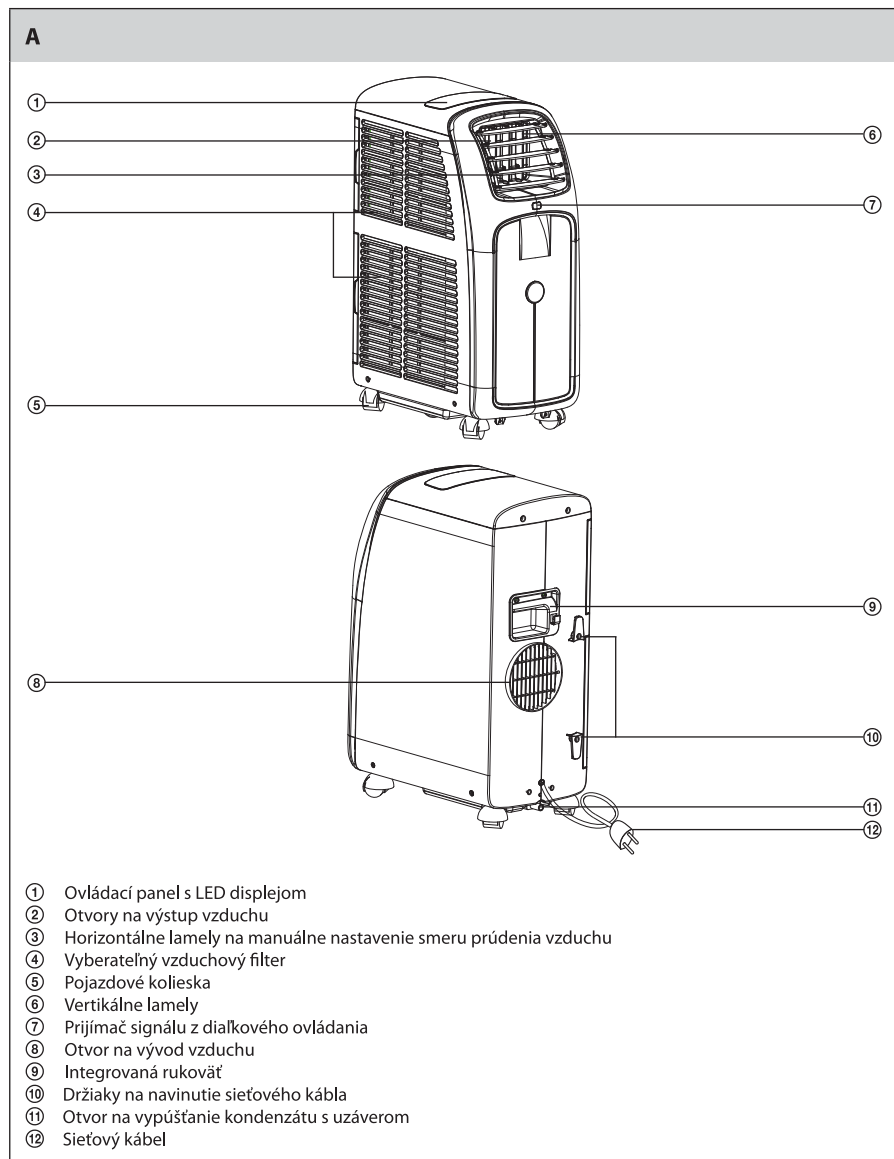
- Tento spotrebič je určený na použitie v domácnostiach, kanceláriách a podobných priestoroch.
- Nepoužívajte spotrebič v miestnostiach s vysokou vlhkosťou, ako napr. v práčovniach alebo kúpeľniach, v priestoroch, kde sa skladujú horľavé chemikálie, v priemyselnom prostredí alebo vonku!
- Spotrebič neumiestňujte do blízkosti otvoreného ohňa alebo prístrojov, ktoré sú zdrojom tepla.
- Spotrebič vždy inštalujte na rovné, suché a stabilné miesto.
- Spotrebič je vybavený posuvnými kolieskami, a preto pri manipulácii s ním dbajte na zvýšenú opatrnosť, aby napr. nespadol zo schodov alebo nezišiel zo šikmej plochy. V prípade potreby zaistite kolieska dodávanými zarážkami.
- Pred pripojením spotrebiča k sieťovej zásuvke sa uistite, či sa zhoduje nominálne napätie uvedené na štítku spotrebiča s elektrickým napätím zásuvky.
- Spotrebič pripájajte iba k riadne uzemnenej sieťovej zásuvke. Na pripojenie spotrebiča k sieťovej zásuvke nepoužívajte predlžovací kábel.
- Sieťová zásuvka, ku ktorej pripojíte spotrebič, musí byť voľne prístupná, aby bolo možné v prípade nutnosti rýchlo odpojiť sieťový kábel od zdroja el. energie.
- Nedotýkajte sa mokrymi rukami spotrebiča, ktorý je pripojený k zásuvke el. napätia.
- Spotrebič nepostrekujte vodou alebo inou tekutinou ani ho neponárajte do vody alebo inej tekutiny.
- Otvory pre nasávanie alebo vývod vzduchu nezakrývajte ani do nich nestrkajte žiadne predmety. Inak by mohlo dôjsť k poškodeniu spotrebiča.
- Pri prevádzke musí byť zaistený dostatočný priestor na cirkuláciu vzduchu aspoň 30 cm po všetkých stranách spotrebiča.
- Nevystavujte sa na dlho prúdeniu chladného vzduchu. Mohlo by to mať nepriaznivý vplyv na vaše zdravie.
- Na zapnutie alebo vypnutie spotrebiča vždy používajte príslušné tlačidlá na ovládacom paneli alebo diaľkové ovládanie. Spotrebič nevypínajte odpojením sieťového kábla od zásuvky el. napätia.
- Spotrebič vždy vypnite a odpojte od sieťovej zásuvky pred montážou alebo demontážou príslušenstva, ak ho nebudete používať, a pred čistením.
- Nepokúšajte sa demontovať vonkajší plášť spotrebiča.
- Spotrebič neodpájajte od sieťovej zásuvky ťahom za sieťový kábel. Mohlo by dôjsť k poškodeniu sieťového kábla alebo sieťovej zásuvky. Kábel odpájajte od zásuvky ťahom za vidlicu sieťového kábla.
- Spotrebič s poškodeným sieťovým káblom alebo zástrčkou sieťového kábla je zakázané používať. Ak je sieťový kábel poškodený, výmenu zverte odbornému servisnému stredisku.
- Spotrebič skladujte vo zvislej polohe. Prepravovať ho môžete vo zvislej polohe alebo sklopený na bočnú stranu. V prípade, že ste spotrebič už používali, najskôr sa uistite, či je vypustený všetok kondenzát. Ak ste spotrebič prepravovali, pred jeho uvedením do prevádzky vyčkajte aspoň 1 hodinu.
- Nepoužívajte spotrebič, ak nefunguje správne, ak bol poškodený alebo ponorený do vody. Aby ste sa vyvarovali nebezpečenstva úrazu elektrickým prúdom, neopravujte spotrebič sami ani ho nijako neupravujte. Všetky opravy a nastavenia tohto spotrebiča zverte autorizovanému servisnému stredisku. Zásahom do spotrebiča počas platnosti záruky sa vystavujete riziku straty záručných plnení.

Mobilná klimatizácia

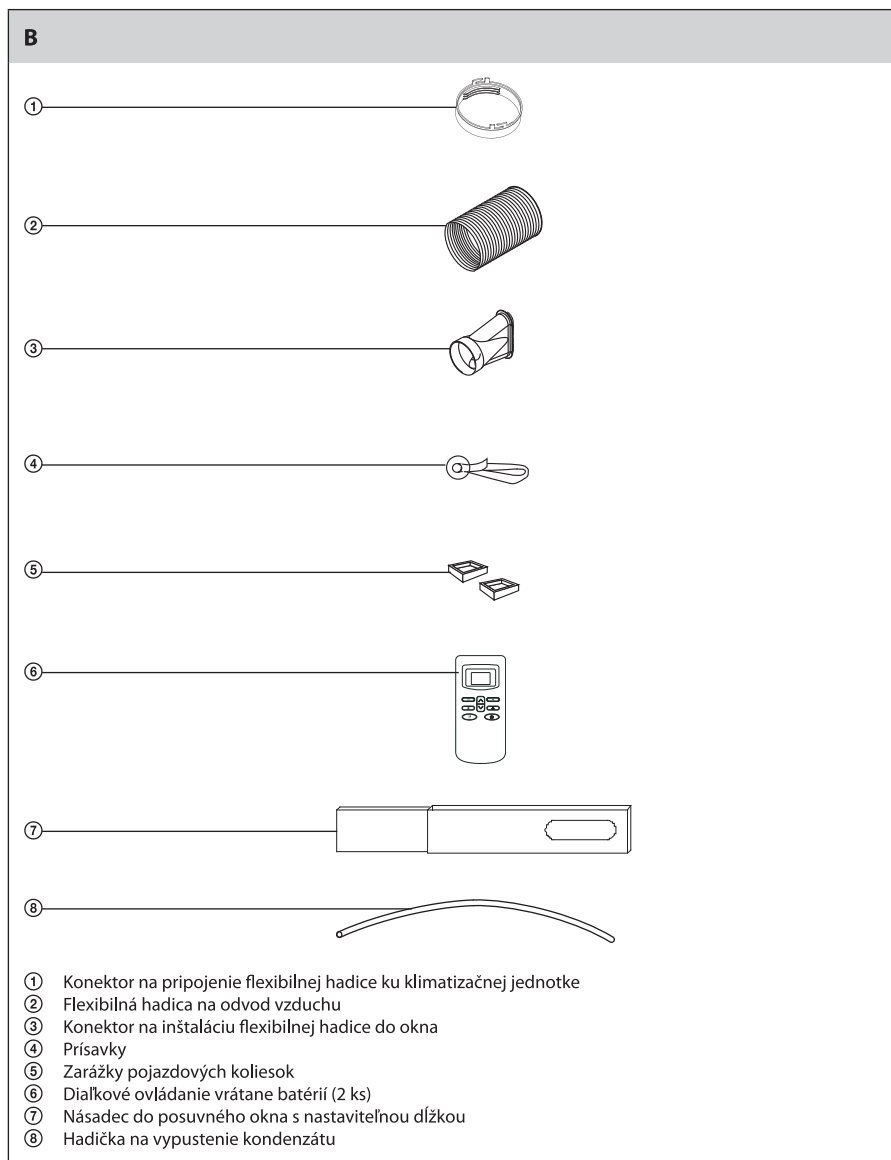
SAC MT7011C / SAC MT9011C

SK

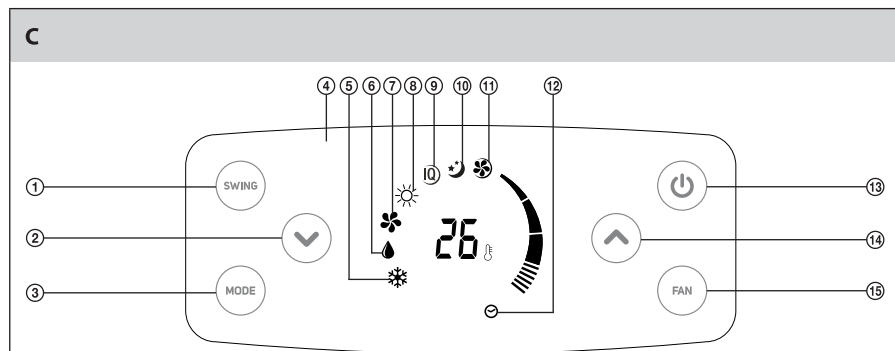
POPIS MOBILNEJ KLIMATIZÁCIE



POPIS PRÍSLUŠENSTVA



POPIS OVLÁDACIEHO PANELU

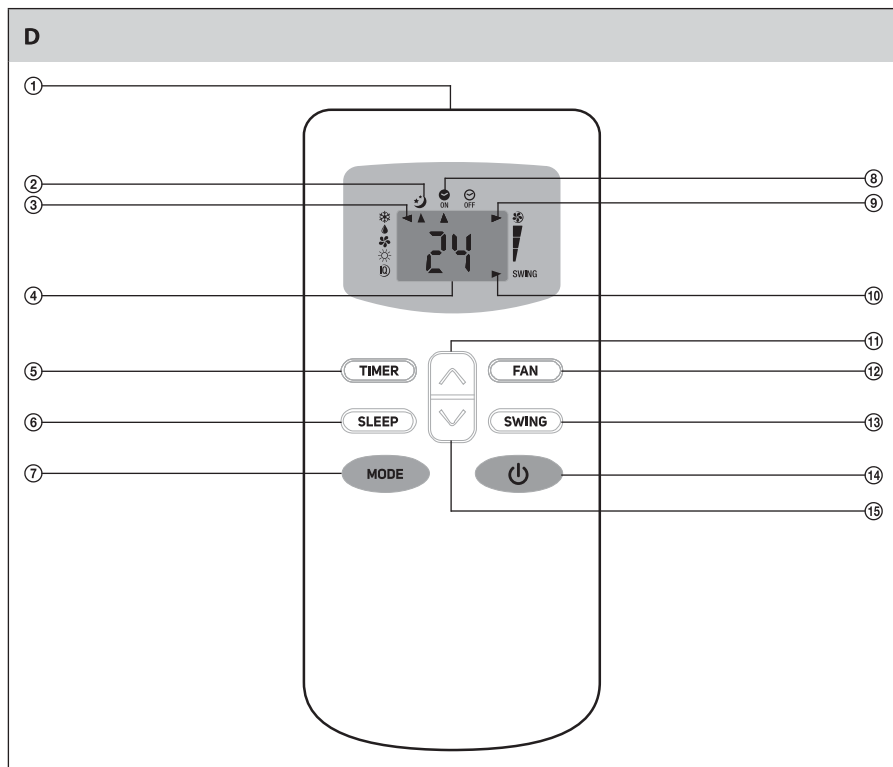


- ① **Dotykové tlačidlo SWING**
Služí na aktiváciu automatického pohybu vertikálnych lamiel AⓄ alebo jeho vypnutie.
- ② **Dotykové tlačidlo** (↓)
Služí na nastavenie teploty v rozmedzí 18 až 32 °C (režim chladenia), 13–27 °C (režim kúrenia*) alebo času automatického zapnutia/vypnutia v rozmedzí 0,5 až 24 hodín v režime nastavenia časovača.
- ③ **Dotykové tlačidlo MODE**
Služí na výber prevádzkového režimu: chladenie ❄️ → odvlhčovanie 💧 → ventilátor 🌀 → kúrenie* ☀️ → IQ (automatický).
- ④ **LED displej**
Zobrazuje teplotu, rýchlosť ventilátora, prevádzkový režim a indikátor nastaveného časovača automatického zapnutia alebo vypnutia.
- ⑤ **Indikátor** ❄️
Signalizuje nastavenie prevádzkového režimu chladenia.
- ⑥ **Indikátor** 💧
Signalizuje nastavenie prevádzkového režimu odvlhčovania.
- ⑦ **Indikátor** 🌀
Signalizuje nastavenie prevádzkového režimu ventilátora.
- ⑧ **Indikátor** ☀️
Signalizuje nastavenie prevádzkového režimu kúrenia*.
- ⑨ **Indikátor IQ**
Signalizuje nastavenie prevádzkového režimu IQ (automatický režim).
- ⑩ **Indikátor** 😊
Signalizuje nastavenie funkcie SLEEP (spánok).
- ⑪ **Indikátor** 🌀
Rýchlosť ventilátora sa zobrazuje na stupnici.
- ⑫ **Indikátor** ⌚
Signalizuje nastavenie časovača automatického zapnutia alebo vypnutia.
- ⑬ **Dotykové tlačidlo** (⏻)
Služí na zapnutie alebo vypnutie klimatizačnej jednotky do pohotovostného režimu.
- ⑭ **Dotykové tlačidlo** (↑)
Služí na nastavenie teploty v rozmedzí 18 až 32 °C (režim chladenia), 13–27 °C (režim kúrenia*) alebo času automatického zapnutia/vypnutia v rozmedzí 0,5 až 24 hodín v režime nastavenia časovača.
- ⑮ **Dotykové tlačidlo FAN**
Služí na nastavenie rýchlosti ventilátora (nízka → stredná → vysoká → automatická rýchlosť).







***Poznámka:**

Tento režim nie je dostupný pri modeloch SAC MT7011C/SAC MT9011C bez tepelného čerpadla.

POPIS DIAĽKOVÉHO OVLÁDANIA



POPIS DIALKOVÉHO OVLÁDANIA (POKRAČOVANIE)

- ① **Vysielač signálu**
- ② **Indikátor funkcie SLEEP**
Ak je aktivovaná funkcia SLEEP, indikátor sa zobrazí pri symbole ☺.
- ③ **Indikátor prevádzkového režimu**
Zobrazuje sa pri príslušnom symbole podľa nastavenia prevádzkového režimu (chladenie ❄️, odvlhčovanie 💧, ventilátor 🌀, kúrenie* 🔥 alebo automatický IQ).
- ④ **Zobrazenie teploty**
Na displeji sa zobrazuje nastavená teplota. V režime nastavenia časovača automatického zapnutia alebo vypnutia sa na displeji diaľkového ovládania zobrazuje čas.
- ⑤ **Tlačidlo TIMER**
Slúži na aktiváciu časovača automatického zapnutia alebo vypnutia alebo jeho zrušenie.
- ⑥ **Tlačidlo SLEEP**
Slúži na nastavenie funkcie spánku.
- ⑦ **Tlačidlo MODE**
Slúži na výber prevádzkového režimu: chladenie → odvlhčovanie → kúrenie* → ventilátor → IQ (automatický).
Nastavenie prevádzkového režimu je signalizované zobrazením indikátora pri príslušnom symbole.
- ⑧ **Indikátor časovača automatického zapnutia alebo vypnutia**
Zobrazuje sa pri symbole  alebo  pri nastavení časovača zapnutia alebo vypnutia.
- ⑨ **Indikátor rýchlosti ventilátora**
Zobrazuje nastavenú rýchlosť ventilátora na stupnici, ktorá je umiestnená vpravo vedľa displeja diaľkového ovládania.
- ⑩ **Indikátor funkcie SWING**
Zobrazuje sa na displeji po spustení automatického pohybu vertikálnych lamiel.
- ⑪ **Tlačidlo **
Slúži na nastavenie teploty v rozmedzí 18 až 32 °C (režim chladenia), 13–27 °C (režim kúrenia*) alebo času automatického zapnutia/vypnutia v rozmedzí 0,5 až 24 hodín v režime nastavenia časovača.
- ⑫ **Tlačidlo FAN**
Slúži na nastavenie rýchlosti ventilátora (nízka → stredná → vysoká → automatická rýchlosť).
- ⑬ **Tlačidlo SWING**
Slúži na aktiváciu automatického pohybu vertikálnych lamiel A  alebo jeho vypnutie.
- ⑭ **Tlačidlo **
Slúži na zapnutie alebo vypnutie klimatizačnej jednotky do pohotovostného režimu.
- ⑮ **Tlačidlo **
Slúži na nastavenie teploty v rozmedzí 18 až 32 °C (režim chladenia), 13–27 °C (režim kúrenia*) alebo času automatického zapnutia/vypnutia v rozmedzí 0,5 až 24 hodín v režime nastavenia časovača.

***Poznámka:**

Tento režim nie je dostupný pri modeloch SAC MT7011C/SAC MT9011C bez tepelného čerpadla.

INŠTALÁCIA MOBILNEJ KLIMATIZÁCIE

1. Umiestnenie klimatizačnej jednotky

- Klimatizačnú jednotku umiestnite na rovný, suchý a stabilný povrch a v dosahu riadne uzemnenej sieťovej zásuvky.
- Pre dosiahnutie optimálnej účinnosti zachovajte minimálnu vzdialenosť klimatizačnej jednotky od steny alebo iných prekážok 30 cm.



Poznámka:

Klimatizačnú jednotku nepoužívajte na chladenie miestnosti s počítačovými servermi a pod.

2. Inštalácia flexibilnej hadice

- Flexibilná hadica B② musí byť pripojená ku klimatizačnej jednotke a inštalovaná do okna v súlade s prevádzkovým režimom, ktorý chcete nastaviť.

Prevádzkový režim	Použitie flexibilnej hadice B②
Chladenie, odvlhčovanie, kúrenie* alebo automatický	ÁNO
Ventilátor	NIE

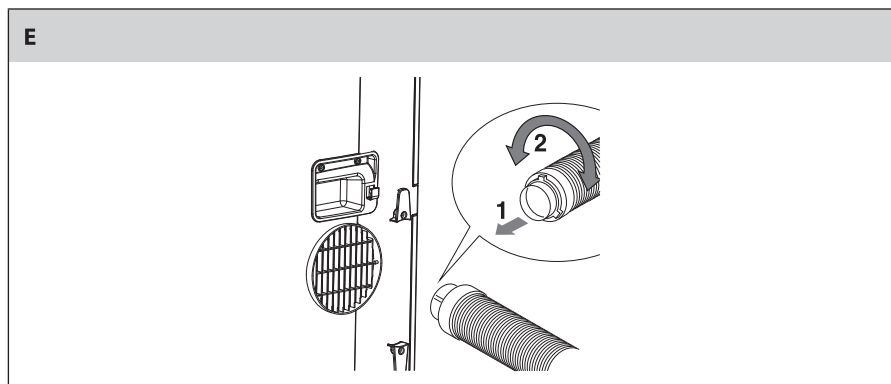


***Poznámka:**

Režim kúrenia nie je dostupný pri modeloch bez tepelného čerpadla.

2.1 Pripojenie flexibilnej hadice ku klimatizačnej jednotke

- Flexibilnú hadicu B② najskôr spojte s konektorom B① a potom pripevnite k otvoru na vývod vzduchu A③.

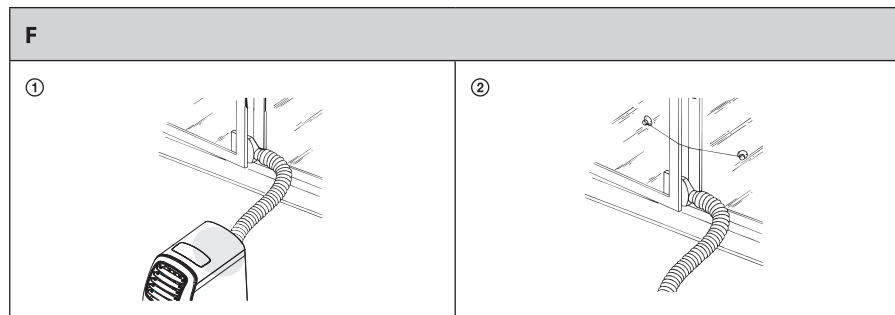


2.2 Inštalácia flexibilnej hadice do okna

- Voľný koniec flexibilnej hadice B② je potrebné inštalovať do okna. Pri inštalácii postupujte podľa nižšie uvedených pokynov.

A. Inštalácia flexibilnej hadice do okna s ľavým alebo pravým otváraním okenného krídla

- K voľnému koncu flexibilnej hadice B② pripievnte konektor B③.
- Otvorte okno. Flexibilnú hadicu B② rozťahnite tak, aby bolo možné umiestniť konektor B③ do okna. Vyhnite sa nadmernému ohýbaniu hadice B②.
- Konektor B③ umiestnite do okna a otvorené okenné krídlo privrite na šírku konektora B③. Aby okenné krídlo zostalo prívreté, zaistíte ho dodávanými prísavkami B④ (pozrite obrázok F②).



B. Inštalácia flexibilnej hadice do vertikálneho posuvného okna

- Násadec B⑦ je vyrobený tak, aby bol kompatibilný s väčšinou vertikálnych posuvných okien. Napriek tomu však môže dôjsť k tomu, že pri niektorých typoch posuvných okien bude potrebné upraviť nižšie uvedený postup inštalácie.
- Posuvné krídlo okna vysuňte nahor a násadec B⑦ umiestnite na parapet. Dĺžku násadca B⑦ prispôbte šírke okna. Nastavenú dĺžku násadca B⑦ zaistíte kolíkmi. Posuvné krídlo dovrite až k násadcu B⑦.
- Flexibilnú hadicu B② rozťahnite tak, aby bolo možné pripojiť konektor B③ k násadcu B⑦. Vyhnite sa nadmernému ohýbaniu hadice B②.
- Konektor B③ pripievnte najskôr k hadici B② a potom ho pripojte k násadcu B⑦, ktorý je inštalovaný v posuvnom okne.



TIPY NA ÚSPORU ENERGIE

- Na zaistenie optimálnej účinnosti klimatizačnej jednotky:
 - neprekračujte odporúčanú plochu miestnosti, pozrite tabuľku technických parametrov, pre ktorú je klimatizačná jednotka určená.
 - zavrite okná aj dvere. V prípade potreby nechajte miestnosť krátko vyvetrať.
 - zatiahnite závesy alebo žalúzie v prípade, že slnečné lúče ohrievajú miestnosť cez okenné tabule.
 - pravidelne čistite vzduchové filtre.

VÝPUST KONDENZÁTU

- Klimatizačná jednotka je vybavená systémom samoodparovania kondenzátu. Za bežných prevádzkových podmienok nie je teda potrebné vyprázdňovať vstavaný zásobník kondenzátu. K naplneniu zásobníka môže dôjsť v prípade, že sa klimatizačná jednotka prevádzkuje v miestnosti s vysokou vlhkosťou alebo v režime kúrenia*, keď nedochádza k automatickému spusteniu systému samoodparovania. Pre taký prípad je klimatizácia vybavená výpustom kondenzátu A⑩ a systémom autodiagnostiky, ktorý vás upozorní na naplnenie zásobníka. Po naplnení zásobníka sa automatika zastaví nastavený prevádzkový režim. K jeho obnoveniu dôjde až po upustení kondenzátu.



*Poznámka:

Režim kúrenia nie je dostupný pri modeloch bez tepelného čerpadla.

A. Vypustenie kondenzátu po naplnení zásobníka alebo na konci sezóny

- Ak hladina kondenzátu vo vstavanom zásobníku dosiahne maximálnu úroveň, na displeji klimatizačnej jednotky sa zobrazí chybové hlásenie **F.L.**. Prevádzka klimatizačnej jednotky sa automaticky zastaví. Klimatizačnú jednotku vypnite. Vyčkajte niekoľko minút a odpojte ju od zásuvky el. napätia. Ak je inštalovaná flexibilná hadica B②, odpojte ju a klimatizačnú jednotku presuňte na miesto, kde je možné vypustiť kondenzát. Odoberte zátku otvoru na vypúšťanie kondenzátu A⑩. Kondenzát nechajte vytečť. Ak z otvoru nevyteká už žiadny kondenzát, klimatizačnú jednotku mierne nakloňte, aby došlo k úplnému vyprázdneniu zásobníka. Potom pripevnite zátku späť k výpustu A⑩. Klimatizačnú jednotku inštalujte späť na svoje miesto a v prípade potreby opäť uveďte do prevádzky.

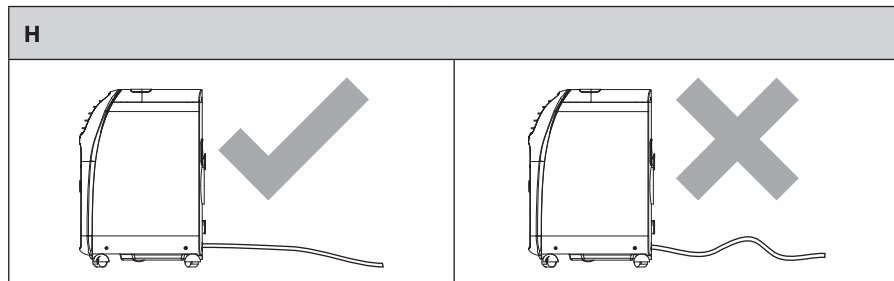


Poznámka:

Na vypustenie kondenzátu je možné použiť vypúšťaciu hadičku B⑥.

B. Priebežné vypúšťanie kondenzátu

- V režime kúrenia* nie je v chode systém samoodparovania kondenzátu, a preto odporúčame použiť metódu priebežného vypúšťania kondenzátu. Odoberte zátku otvoru na vypúšťanie kondenzátu A⑩ a pripojte k nemu vypúšťaciu hadičku B⑥. Uistite sa, či hadička B⑥ je riadne pripevnená k výpustu A⑩, aby nedochádzalo k úniku kondenzátu v spoji. Druhý koniec hadičky B⑥ umiestnite tak, aby kondenzát mohol voľne vytekať von. Hadička B⑥ nesmie byť inštalovaná nad úroveň výpustu kondenzátu A⑩ a nesmie byť nadmerne zohýbaná.



***Poznámka:**

Režim kúrenia nie je dostupný pri modeloch bez tepelného čerpadla.

OVĽADANIE MOBILNEJ KLIMATIZÁCIE

- Na ovládanie klimatizačnej jednotky slúžia tlačidlá na ovládacom paneli A① a diaľkové ovládanie B⑥, ktoré je súčasťou dodávaného príslušenstva. Na ovládacom paneli A① klimatizačnej jednotky sa nachádzajú tlačidlá na nastavenie základných funkcií. Ovládanie klimatizačnej jednotky v plnom rozsahu umožňuje diaľkové ovládanie B⑥.
- Zástrčku sieťového kábla pripojte k zásuvke el. napätia. Pripojenie k funkčnej sieťovej zásuvke je indikované zvukovou signalizáciou a na displeji klimatizačnej jednotky sa krátko zobrazia všetky elementy. Potom sa na displeji zobrazí údaj „--“ signalizujúci, že sa klimatizačná jednotka nachádza v pohotovostnom režime.

A. Ovládací panel

1. Zapnutie a vypnutie klimatizačnej jednotky

- Na zapnutie klimatizačnej jednotky stlačte tlačidlo C⑬ raz. Pri prvom spustení je automaticky nastavený režim chladenia. Pri opätovnom spustení sa automaticky obnoví naposledy spustený režim.
- Na vypnutie klimatizačnej jednotky stlačte tlačidlo C⑬ ešte raz. Klimatizačná jednotka sa vypne do pohotovostného režimu.



Upozornenie:

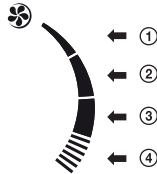
Nikdy nevyvípajte klimatizačnú jednotku odpojením sieťového kábla od zásuvky el. napätia. Klimatizačnú jednotku vždy vypnite príslušným tlačidlom a pred odpojením sieťového kábla od zásuvky el. napätia vyčkajte niekoľko minút.

2. Nastavenie prevádzkového režimu

2.1 Režim chladenia ❄

- Stlačte tlačidlo MODE C④ toľkokrát, až sa na displeji klimatizačnej jednotky rozsvieti symbol ❄.
- Na nastavenie teploty v rozmedzí 18–32 °C použijete tlačidlá C② a C⑭.
- Rýchlosť ventilátora nastavte tlačidlom FAN C⑮. Opakovaným stlačením tlačidla FAN C⑮ sa mení rýchlosť ventilátora. K dispozícii sú štyri úrovne nastavenia rýchlosti ventilátora (pozrite obrázok I).

I



- ① Nízka rýchlosť
- ② Stredná rýchlosť
- ③ Vysoká rýchlosť
- ④ Automatická rýchlosť

Klimatizačná jednotka automaticky nastaví najvhodnejšiu rýchlosť ventilátora v súlade so zvolenou teplotou, ktorá sa zobrazuje na displeji.

- V tomto režime musí byť inštalovaná flexibilná hadica B② a uzatvorený otvor na vypúšťanie kondenzátu A⑩.

2.2 Režim odvlhčovania

- Stlačte tlačidlo MODE C③ toľkokrát, až sa na displeji klimatizačnej jednotky rozsvieti symbol .
- V režime odvlhčovania nie je možné nastaviť rýchlosť ventilátora ani teplotu.
- V tomto režime musí byť inštalovaná flexibilná hadica B②, aby bolo možné odvádzať prebytočnú vlhkosť von z miestnosti. Otvor na vypúšťanie kondenzátu A⑩ musí byť uzatvorený.

2.3 Režim ventilátora

- Stlačte tlačidlo MODE C③ toľkokrát, až sa na displeji klimatizačnej jednotky rozsvieti symbol .
- Na nastavenie rýchlosti ventilátora použite tlačidlo FAN C⑮.

J



- ① Nízka rýchlosť
- ② Stredná rýchlosť
- ③ Vysoká rýchlosť



Poznámka:

V tomto režime nie je možné nastaviť automatickú rýchlosť ventilátora.

- V režime ventilátora nie je možné nastaviť teplotu. V chode je iba ventilátor.
- V tomto režime nemusí byť inštalovaná flexibilná hadica B②. Otvor na vypúšťanie kondenzátu A⑩ odporúčame nechať uzatvorený aj napriek tomu, že sa v tomto režime netvorí kondenzát.

2.4 Režim kúrenia* ☀

- Stlačte tlačidlo MODE C③ toľkokrát, až sa na displeji klimatizačnej jednotky rozsvieti symbol ☀.
- Na nastavenie teploty v rozmedzí 13–27 °C použite tlačidlá C② a C④.
- V režime kúrenia je rýchlosť ventilátora nastavená automaticky a nie je možné ju regulovať.
- V tomto režime musí byť inštalovaná flexibilná hadica B②. Otvor na vypúšťanie kondenzátu A① musí byť uzatvorený alebo k nemu musí byť pripojená hadička na vypúšťanie kondenzátu B③.
- Klimatizačná jednotka začne produkovať teplý vzduch za niekoľko minút. Aj po dosiahnutí nastavenej teploty sa môže krátko spúšťať ventilátor.
- Ak je klimatizačná jednotka v prevádzke v režime kúrenia pri veľmi nízkej okolitej teplote, dochádza k automatickému odmrazovaniu. Zatiaľ čo sa klimatizačné zariadenie odmrazuje, prevádzkový režim kúrenia je na krátko prerušený a na displeji sa zobrazí údaj „L E“: Počas odmrazovania sa môže zmeniť hluk vydávaný klimatizačnou jednotkou. Po ukončení odmrazovania sa automaticky obnoví nastavený prevádzkový režim.



*Poznámka:

Tento režim nie je dostupný pri modeloch SAC MT7011C/SAC MT9011C bez tepelného čerpadla.

2.5 Režim IQ (automatický)

- Stlačte tlačidlo MODE C③ toľkokrát, až sa na displeji klimatizačnej jednotky rozsvieti symbol IQ.
- Ak nastavíte prevádzkový režim IQ, klimatizačná jednotka automaticky zvolí prevádzkový režim chladenia, ventilátora alebo kúrenia*.
- V režime IQ nie je možné nastaviť teplotu. Rýchlosť ventilátora je možné regulovať tlačidlom FAN C⑨.
- V tomto režime musí byť inštalovaná flexibilná hadica C② a uzatvorený otvor na vypúšťanie kondenzátu A①.



*Poznámka:

Tento režim nie je dostupný pri modeloch SAC MT7011C/SAC MT9011C bez tepelného čerpadla.

3. Funkcia SWING (automatický pohyb vertikálnych lamiel)

- Na spustenie automatického pohybu vertikálnych lamiel zľava doprava stlačte tlačidlo SWING C① jedenkrát.
- Na vypnutie automatického pohybu vertikálnych lamiel stlačte tlačidlo SWING C① ešte raz.

B. Diaľkové ovládanie

1. Vloženie a výmena batérií

- Vysuňte kryt priestoru na vloženie batérií, ktorý je umiestnený na zadnej strane diaľkového ovládača B⑥.
- Do priestoru vložte dve alkalické batérie typu AAA/LR03 (2x 1,5 V) a kryt uzavrite.
- Pri vkladaní batérií dbajte na správnu polaritu vyznačenú v priestore na vloženie batérií.
- Pri výmene batérií nekombinujte staré a nové batérie alebo batérie rôzneho typu.



Poznámka:

Po vybratí batérií sa vymažú všetky nastavenia diaľkového ovládača. Po vložení nových batérií sa obnoví východiskové nastavenie diaľkového ovládača tak, ako bolo naprogramované výrobcom.

- Ak nebudete používať diaľkové ovládanie dlhšie než 3 mesiace, vyberte z neho batérie.
- ### 2. Použitie diaľkového ovládania
- Na funkčné ovládanie klimatizačnej jednotky nesmie byť vzdialenosť ovládača B⑥ a klimatizačnej jednotky väčšia než 7 m a v smere signálu nesmú byť žiadne prekážky. Diaľkové ovládanie B⑥ je potrebné namieriť v smere prijímača signálu A⑦, ktorý je umiestnený na klimatizačnej jednotke. Prijatie signálu klimatizačnou jednotkou sa potvrdí zvukovou signalizáciou.
 - Diaľkový ovládač ani prijímač signálu na klimatizačnej jednotke nevystavujte priamemu slnečnému žiareniu alebo vysokým teplotám. Inak nemusí dôjsť k prenosu signálu.

2.1 Zapnutie a vypnutie klimatizačnej jednotky

- Na zapnutie klimatizačnej jednotky stlačte tlačidlo D[Ⓓ] raz. Pri prvom spustení je automaticky nastavený režim chladenia. Pri opätovnom spustení sa automaticky obnoví naposledy spustený režim.
- Na vypnutie klimatizačnej jednotky stlačte tlačidlo D[Ⓓ] ešte raz. Klimatizačná jednotka sa vypne do pohotovostného režimu.

2.2 Nastavenie prevádzkového režimu

2.2.1 Režim chladenia ❄️

- Stlačte tlačidlo MODE D[Ⓓ] toľkokrát, až sa na displeji diaľkového ovládania zobrazí indikátor prevádzkového režimu D[Ⓜ] pri symbole ❄️. Na displeji klimatizačnej jednotky sa rozsvieti zodný symbol.
- Na nastavenie teploty v rozmedzí 18–32 °C použite tlačidlá D[Ⓔ] a D[Ⓕ]. Nastavená teplota sa bude zobrazovať ako na displeji diaľkového ovládania, tak aj na displeji klimatizačnej jednotky.
- Rýchlosť ventilátora nastavte tlačidlom FAN D[Ⓖ]. Opakovaným stlačením tlačidla FAN D[Ⓖ] sa mení rýchlosť ventilátora nasledovne: nízka → stredná → vysoká → automatická. Nastavenie rýchlosti ventilátora zobrazuje príslušný indikátor na displeji diaľkového ovládania. Rýchlosť ventilátora sa tiež zobrazuje na displeji klimatizačnej jednotky.

2.2.2 Režim odvlhčovania 💧

- Stlačte tlačidlo MODE D[Ⓓ] toľkokrát, až sa na displeji diaľkového ovládania zobrazí indikátor prevádzkového režimu D[Ⓜ] pri symbole 💧. Na displeji klimatizačnej jednotky sa rozsvieti zodný symbol.
- V režime odvlhčovania nie je možné nastaviť rýchlosť ventilátora ani teplotu.

2.2.3 Režim ventilátora 🌀

- Stlačte tlačidlo MODE D[Ⓓ] toľkokrát, až sa na displeji diaľkového ovládania zobrazí indikátor prevádzkového režimu D[Ⓜ] pri symbole 🌀. Na displeji klimatizačnej jednotky sa rozsvieti zodný symbol.
- Na nastavenie rýchlosti ventilátora použite tlačidlo FAN D[Ⓖ].



Poznámka:

V tomto režime nie je možné nastaviť automatickú rýchlosť ventilátora.

- V režime ventilátora nie je možné nastaviť teplotu. V chode je iba ventilátor.

2.2.4 Režim kúrenia* ☀️

- Stlačte tlačidlo MODE D[Ⓓ] toľkokrát, až sa na displeji diaľkového ovládania zobrazí indikátor prevádzkového režimu D[Ⓜ] pri symbole ☀️. Na displeji klimatizačnej jednotky sa rozsvieti zodný symbol.
- Na nastavenie teploty v rozmedzí 13–27 °C použite tlačidlá D[Ⓔ] a D[Ⓕ].
- V režime kúrenia je rýchlosť ventilátora nastavená automaticky a nie je možné ju regulovať.



*Poznámka:

Tento režim nie je dostupný pri modeloch SAC MT7011C/SAC MT9011C bez tepelného čerpadla.

2.2.5 Režim IQ (automatický)

- Stlačte tlačidlo MODE D[Ⓓ] toľkokrát, až sa na displeji diaľkového ovládania zobrazí indikátor prevádzkového režimu D[Ⓜ] pri symbole IQ. Na displeji klimatizačnej jednotky sa rozsvieti zodný symbol.
- Ak nastavíte prevádzkový režim IQ, klimatizačná jednotka automaticky zvolí prevádzkový režim chladenia, ventilátora alebo kúrenia*.
- V režime IQ nie je možné nastaviť teplotu. Rýchlosť ventilátora je možné regulovať tlačidlom FAN D[Ⓖ].



*Poznámka:

Tento režim nie je dostupný pri modeloch SAC MT7011C/SAC MT9011C bez tepelného čerpadla.

2.3 Funkcia SLEEP (spánok)

- Tlačidlom MODE D⑦ najskôr zvolíte prevádzkový režim chladenia, odvlhčovania alebo IQ. Potom stlačte tlačidlo SLEEP D⑥. Na displeji diaľkového ovládača sa zobrazí indikátor funkcie SLEEP D② pri symbole ☽. Na displeji klimatizačnej jednotky sa rozsvieti zodný symbol.
- Klimatizačná jednotka bude pokračovať v prevádzke pri nastavenom režime, ale rýchlosť ventilátora sa zníži na minimum. Po 2 hodinách prevádzky v režime SLEEP sa nastavená teplota automaticky zvýši o 1 °C a po ďalšej hodine sa opäť zvýši o 1 °C. Potom bude klimatizačná jednotka naďalej udržiavať túto teplotu.



Poznámka:

Tlačidlo SLEEP D⑥ nie je funkčné v režime ventilátora a kúrenia.

2.4 Funkcia SWING (automatický pohyb vertikálnych lamiel)

- Na spustenie automatického pohybu vertikálnych lamiel zľava doprava stlačte tlačidlo SWING D⑬ jedenkrát. Na displeji sa zobrazí indikátor funkcie SWING D⑩.
- Na vypnutie automatického pohybu vertikálnych lamiel stlačte tlačidlo SWING D⑬ ešte raz. Indikátor funkcie SWING D⑩ zhasne.

2.5 Nastavenie časovača automatického vypnutia a zapnutia

- Ak je klimatizačné zariadenie v prevádzke, jedným stlačením tlačidla TIMER D⑤ aktivujete režim automatického vypnutia. Na displeji diaľkového ovládača sa rozsvieti indikátor D⑥ pri symbole ☽. Pri časovom údají bliká symbol „h“. Na displeji klimatizačnej jednotky sa zobrazí symbol C②. Na nastavenie času v rozmedzí 0,5 až 24 h použijete tlačidlá D③ a D④. V časovom intervale od 0,5 do 10 h sa mení nastavenie časovača po 30 minútach, od 10 do 24 h sa mení nastavenie časovača po 1 h. Nastavený čas potvrdíte opätovným stlačením tlačidla TIMER D⑤. Po uplynutí nastaveného času sa klimatizačná jednotka automaticky vypne. Ak chcete zrušiť nastavenie časovača pred uplynutím nastaveného času, stlačte tlačidlo TIMER D⑤ ešte raz.
- Ak je klimatizačné zariadenie vypnuté, stlačte tlačidlo TIMER D⑤ dvakrát na aktiváciu režimu automatického zapnutia. Na displeji diaľkového ovládača sa rozsvieti indikátor D⑥ pri symbole ☽. Pri časovom údají bliká symbol „h“. Na displeji klimatizačnej jednotky sa zobrazí symbol C②. Na nastavenie času v rozmedzí 0,5 až 24 h použijete tlačidlá D③ a D④. V časovom intervale od 0,5 do 10 h sa mení nastavenie časovača po 30 minútach, od 10 do 24 h sa mení nastavenie časovača po 1 h. Nastavený čas potvrdíte opätovným stlačením tlačidla TIMER D⑤. Po uplynutí nastaveného času sa klimatizačná jednotka automaticky zapne. Ak chcete zrušiť nastavenie časovača pred uplynutím nastaveného času, stlačte tlačidlo TIMER D⑤ ešte raz.

AUTODIAGNOSTIKA

- Klimatizačná jednotka je vybavená systémom autodiagnostiky. V prípade, že sa na displeji zobrazí chybové hlásenie, postupujte podľa nižšie uvedených inštrukcií.

Chybové hlásenie	Riešenie
	Ochrana kompresora Došlo k spusteniu funkcie ochrany kompresora proti zamrznutiu. Hneď ako je dokončený proces odmrazovania, obnoví sa pôvodne nastavený prevádzkový režim.
	Chyba senzora Kontaktujte autorizované servisné stredisko.
	Vstavaná nádržka na kondenzát je naplnená Z nádržky vypustíte kondenzát podľa inštrukcií uvedených v kapitole Výпуст kondenzátu.

TABUĽKA RIEŠENÍ PROBLÉMOV

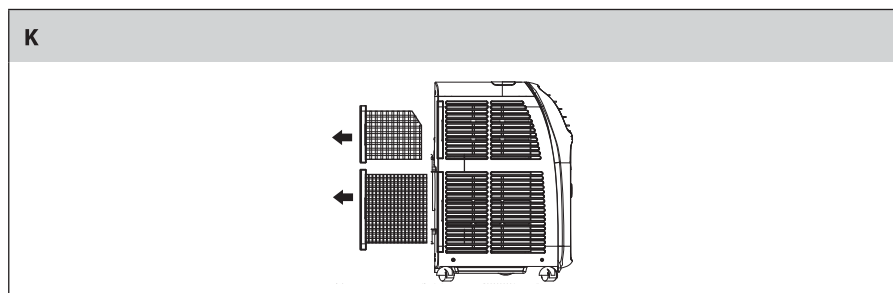
PROBLÉM / CHYBOVÉ HLÁSENIE	MOŽNÁ PRÍČINA	RIEŠENIE
Po stlačení tlačidla  nedôjde k spusteniu klimatizačnej jednotky.	Klimatizačná jednotka nie je pripojená k zásuvke el. napätia. Došlo k aktivácii ochranej funkcie.	Pripojte sieťový kábel klimatizačnej jednotky k zásuvke el. napätia. Vyčkajte 30 minút. Ak problém stále pretrváva, kontaktujte autorizované servisné stredisko.
Klimatizačná jednotka funguje v režime chladenia, odvlhčovania, kúrenia alebo IQ len krátky čas.	Flexibilná hadica B② je nadmerne zohýbaná. Odvod vzduchu je blokovaný cudzími predmetmi.	Odstraňte ohyby na flexibilnej hadici B② a nastavte jej dĺžku tak, aby bola čo najkratšia. Skontrolujte otvor na vývod vzduchu A③ a flexibilnú hadicu B② a odstráňte cudzie predmety blokujúce odvod vzduchu.
Chladiaci výkon klimatizačnej jednotky nie je dostatočný.	Otvorené okná alebo otvorené dvere v miestnosti. Vnútri miestnosti sú zdroje tepla. Flexibilná hadica B② nie je riadne inštalovaná alebo je blokovaná. Nastavená teplota je príliš vysoká. Teplota v klimatizovanej miestnosti nezodpovedá prevádzkovým podmienkam, pre ktoré je klimatizačná jednotka určená.	Zatvorte okná a dvere v miestnosti. Ak je to možné, odstráňte všetky zdroje tepla z miestnosti. Riadne inštalujte flexibilnú hadicu B② podľa pokynov uvedených v kapitole Inštalácia mobilnej klimatizácie. Odstraňte predmety, ktoré blokujú otvor na vývod vzduchu A③ alebo flexibilnú hadicu B②. Znížte nastavenú teplotu. Klimatizačnú jednotku je potrebné používať za stanovených prevádzkových podmienok.
Počas prevádzky klimatizačnej jednotky je cítiť zápach.	Vzduchové filtre A④ sú zanesené prachom.	Vyčistite vzduchové filtre A④ podľa pokynov uvedených v kapitole Údržba a čistenie.
Pri prevádzke klimatizačnej jednotky je počuť hluk a sú cítiť vibrácie.	Klimatizačná jednotka nie je umiestnená na rovnej, stabilnej ploche.	Premiestnite klimatizačnú jednotku na rovnú, stabilnú plochu.
Po reštartovaní klimatizačnej jednotky sa obnoví jej prevádzka až po cca 3 minútach.	Ide o funkciu ochrany kompresora.	To je úplne normálny jav.
Na displeji sa zobrazí chybové hlásenie	Klimatizačná jednotka identifikovala problém pomocou systému autodiagnostiky.	Postupujte podľa pokynov uvedených v kapitole Autodiagnostika.

ÚDRŽBA A ČISTENIE

- Pred čistením klimatizačnú jednotku vypnite. Vyčkajte niekoľko minút a potom odpojte sieťový kábel od zásuvky el. napätia.

1. Čistenie vzduchových filtrov

- Pri pravidelnom používaní klimatizačnej jednotky čistite vzduchové filtre aspoň raz za 14 dní, aby ste predišli zaneseniu ventilátora prachom.
- Vzduchové filtre A④ uchopte za líštu a vysuňte ich smerom z klimatizačnej jednotky.



- Na odstránenie prachu z filtrov A④ použite vysávač. V prípade väčšieho znečistenia vyperte filtre A④ ručne v roztoku vlažnej vody (s teplotou max. 40 °C) a neutrálneho saponátu. Potom ich opláchnite pod čistou tečúcou vodou a nechajte voľne uschnúť. Nesušte ich v sušičke na bielizeň ani na priamom slnku.
- Hneď ako sú filtre A④ suché, môžete ich inštalovať späť na svoje miesto.



Poznámka:

Klimatizačnú jednotku nepoužívajte bez riadne inštalovaných vzduchových filtrov A④.

2. Čistenie vonkajšieho plášťa klimatizačnej jednotky

- Na čistenie vonkajšieho plášťa klimatizačnej jednotky použite mäkkú handričku mierne navlhčenú v roztoku vlažnej vody a neutrálneho saponátu. Povrch klimatizačnej jednotky potom vytrite dosucha.
- Pri čistení nepostrekujte klimatizačnú jednotku vodou ani ju nepolievajte vodou alebo neponárajte do vody.
- Na čistenie nepoužívajte abrazívne čistiace prostriedky, riedidlá, benzín a pod.

3. Skôr ako vyradíte klimatizačnú jednotku z prevádzky na dlhší čas alebo ju znovu uvediete do prevádzky

- Odpojte flexibilnú hadicu B②. Uložte ju na bezpečné miesto mimo dosahu detí.
- Vypustite všetok kondenzát zo vstavaného zásobníka, ako je uvedené v kapitole Výpust kondenzátu.
- Vyčistite vzduchové filtre a pripievnte ich späť ku klimatizačnej jednotke. Utrite vonkajší plášť klimatizačnej jednotky a z diaľkového ovládania vyberte batérie.
- Pred opätovným uvedením klimatizačnej jednotky do prevádzky po dlhšej nečinnosti skontrolujte, či sieťový kábel A② nejaví známky poškodenia a či vzduchové filtre A④ sú čisté. Do diaľkového ovládača B③ inštalujte batérie podľa inštrukcií uvedených v kapitole Diaľkové ovládanie. Klimatizačnú jednotku inštalujte v súlade s pokyny uvedenými v kapitole Inštalácia mobilnej klimatizácie.

TECHNICKÉ ÚDAJE

Model	SAC MT7011C	SAC MT9011C
Napájanie	220–240 V~, 50 Hz	220–240 V~, 50 Hz
Výkon chladenia	7 000 Btu/h	9 000 Btu/h
Príkion	890 W	1 010 W
Odber el. prúdu	4,1 A	4,6 A
Faktor chladenia EER	2,62	2,61
Kapacita odvlhčovania	0,6 l/h	0,7 l/h
Kapacita vstavaného zásobníka kondenzátu	1 l	1 l
Typ a náplň chladiaceho média	R410A/420 g	R410A/520 g
Objem prúdiaceho vzduchu	350 m ³ /h	330 m ³ /h
Hlučnosť	53 dB(A)	54 dB(A)
Maximálna dovolená hodnota nadmerného pracovného tlaku: Nasávací/výtlačná časť chladiaceho okruhu	2,1 / 4,2 MPa	2,1 / 4,2 MPa
Rozmery klimatizačnej jednotky (š × h × v)	270 × 480 × 695 mm	270 × 480 × 695 mm
Rozmery balenia (š × h × v)	335 × 540 × 880 mm	335 × 540 × 880 mm
Hmotnosť netto/brutto	23,8 / 27,4 kg	28,3 / 31,9 kg
Prevádzková teplota: Režim chladenia	18–35 °C	18–35 °C
Odporúčaná plocha miestnosti	10–18 m ²	14–21 m ²

Deklarovaná hodnota emisie hluku spotrebiča SAC MT7011C/SAC MT9011C je 53/54 dB(A), čo predstavuje hladinu A akustického výkonu vzhľadom na referenčný akustický výkon 1 pW.



Poznámka:

Účinnosť klimatizačnej jednotky môže byť znížená v prípade, že sa používa mimo rozsahu vyššie uvedených prevádzkových teplôt.

Zmeny textu a technických špecifikácií vyhradené.

POKYNY A INFORMÁCIE O ZAOBCHÁZANÍ S POUŽITÝM OBALOM

Použitý obalový materiál odložte na miesto určené obcou na ukladanie odpadu.

LIKVIDÁCIA POUŽITÝCH BATÉRIÍ

Batérie obsahujú látky škodlivé pre životné prostredie, a preto nepatria do bežného domového odpadu. Batérie odovzdajte na príslušnom zbernom mieste, ktoré zaistí ich ekologickú likvidáciu. Kontakt na najbližšie zberné miesto si vyžiadajte na obecnom úrade alebo u svojho predajcu.

LIKVIDÁCIA POUŽITÝCH ELEKTRICKÝCH A ELEKTRONICKÝCH ZARIADENÍ



Tento symbol na produktoch alebo v sprievodných dokumentoch znamená, že použité elektrické a elektronické výrobky nesmú byť pridané do bežného komunálneho odpadu. Pre správnu likvidáciu, obnovu a recykláciu odovzdajte tieto výrobky na určené zberné miesta. Alternatívne v niektorých krajinách Európskej únie alebo v iných európskych krajinách môžete vrátiť svoje výrobky miestnemu predajcovi pri kúpe ekvivalentného nového produktu. Správnu likvidáciu tohto produktu pomôžete zachovať cenné prírodné zdroje a napomáhate prevencii potenciálnych negatívnych dopadov na životné prostredie a ľudské zdravie, čo by mohli byť dôsledky nesprávnej likvidácie odpadov. Ďalšie podrobnosti si vyžiadajte od miestneho úradu alebo najbližšieho zberného miesta. Pri nesprávnej likvidácii tohto druhu odpadu môžu byť v súlade s národnými predpismi udelené pokuty.

Pre podnikové subjekty v krajinách Európskej únie

Ak chcete likvidovať elektrické a elektronické zariadenia, vyžiadajte si potrebné informácie od svojho predajcu alebo dodávateľa.

Likvidácia v ostatných krajinách mimo Európskej únie

Tento symbol je platný v Európskej únii. Ak chcete tento výrobok zlikvidovať, vyžiadajte si potrebné informácie o správnom spôsobe likvidácie od miestnych úradov alebo od svojho predajcu.



Tento výrobok spĺňa všetky základné požiadavky smerníc EÚ, ktoré sa naň vzťahujú.

Mobilná klimatizácia

SAC MT7011C / SAC MT9011C