



**SENCOR®**

SAC MT9012CH

Před použitím spotřebiče se, prosím, seznámte s návodem k jeho obsluze, a to i v případě, že jste již obeznáni s používáním spotřebičů podobného typu. Spotřebič používejte pouze tak, jak je popsáno v tomto návodu. Návod uschovejte pro budoucí použití.

Minimálně po dobu záruky doporučujeme uschovat originální přepravní karton, balicí materiál, pokladní doklad a záruční list. V případě přepravy zabalte spotřebič opět do originální krabice od výrobce.

**OBSAH**

DŮLEŽITÉ BEZPEČNOSTNÍ POKYNY .....	3
POPIS MOBILNÍ KLIMATIZACE .....	5
POPIS PŘÍSLUŠENSTVÍ .....	6
POPIS OVLÁDACÍHO PANELU .....	7
POPIS DÁLKOVÉHO OVLÁDÁNÍ .....	8
INSTALACE MOBILNÍ KLIMATIZACE .....	10
TIPY PRO ÚSPORU ENERGIE .....	12
VÝPUST KONDENZÁTU .....	12
OVLÁDÁNÍ MOBILNÍ KLIMATIZACE .....	13
AUTODIAGNOSTIKA .....	17
TABULKA ŘEŠENÍ PROBLÉMŮ .....	18
ÚDRŽBA A ČIŠTĚNÍ .....	19
TECHNICKÉ ÚDAJE .....	20
POKYNY A INFORMACE O NAKLÁDÁNÍ S POUŽITÝM OBALEM .....	21
LIKVIDACE POUŽITÝCH BATERÍ .....	21
LIKVIDACE POUŽITÝCH ELEKTRICKÝCH A ELEKTRONICKÝCH ZAŘÍZENÍ .....	21

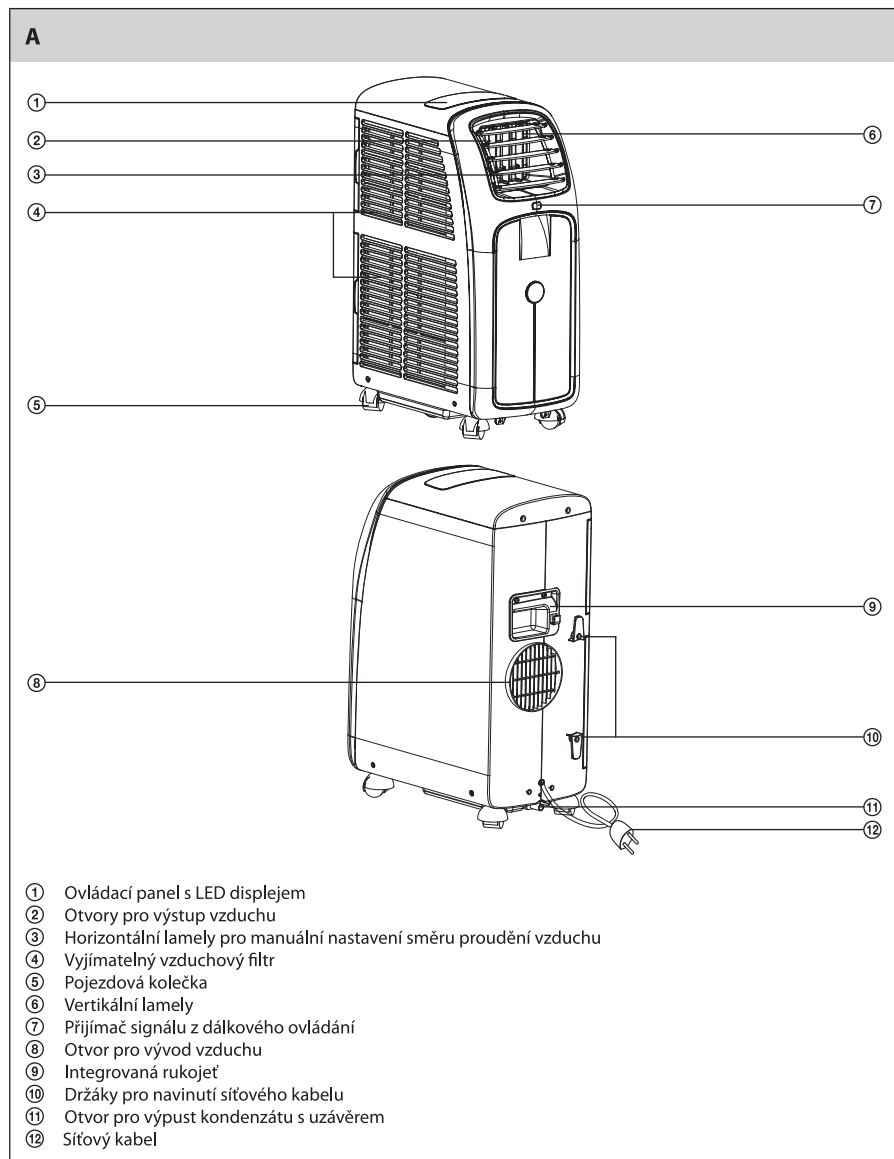
## DŮLEŽITÉ BEZPEČNOSTNÍ POKYNY

- Tento spotřebič mohou používat děti ve věku 8 let a starší a osoby se sníženými fyzickými, smyslovými nebo mentálními schopnostmi nebo s nedostatkem zkušeností a znalostí, pokud jsou pod dozorem nebo byly poučeny o používání spotřebiče bezpečným způsobem a rozumí případným nebezpečím.
- Děti si se spotřebičem nesmějí hrát. Čištění a údržbu nesmějí provádět děti bez dozoru.

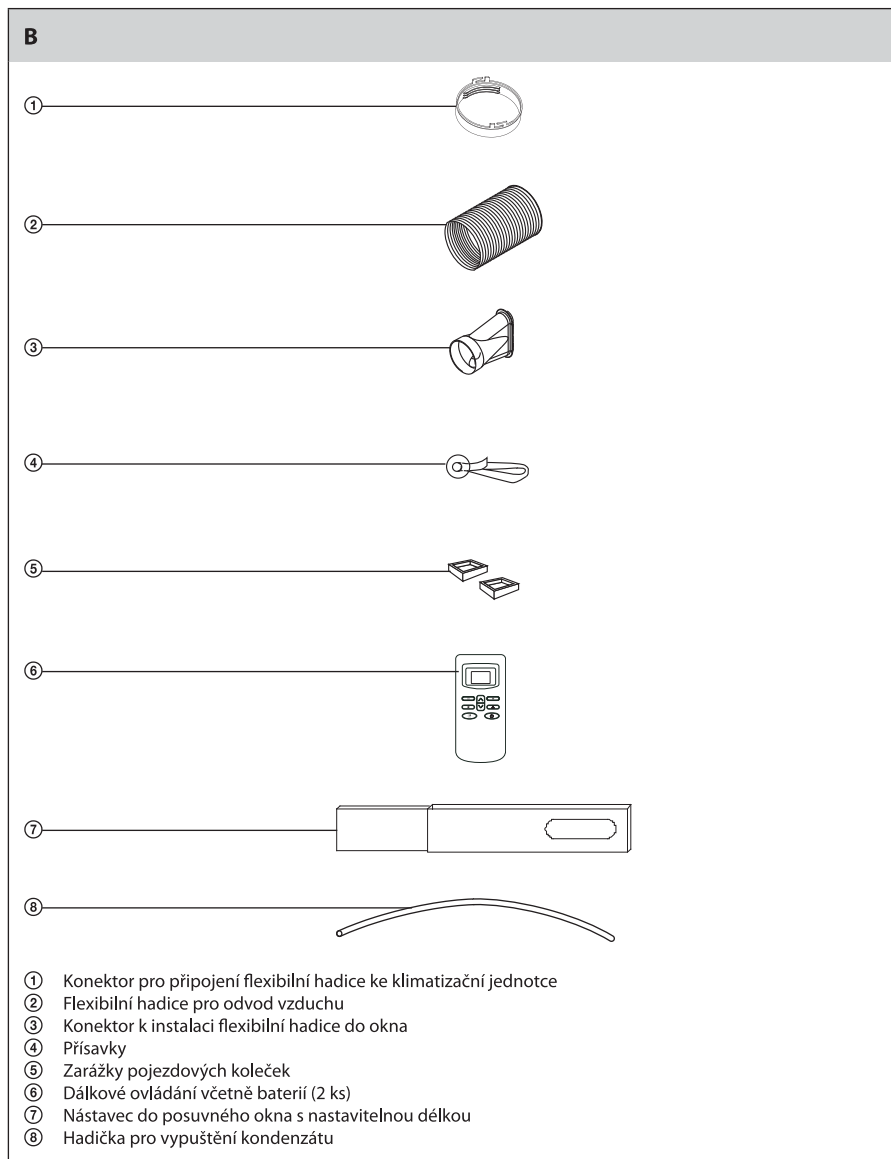
## DŮLEŽITÉ BEZPEČNOSTNÍ POKYNY ČTĚTE POZORNĚ A USCHOVEJTE JE PRO BUDOUCÍ POUŽITÍ.

- Tento spotřebič je určen pro použití v domácnostech, kancelářích a podobných prostorech.
- Nepoužívejte spotřebič v místnostech s vysokou vlhkostí, jako např. v prádelnách nebo koupelnách, v prostorech, kde se skladují hořlavé chemikálie, v průmyslovém prostředí nebo venku!
- Spotřebič neumísťujte do blízkosti otevřeného ohně nebo přístrojů, které jsou zdrojem tepla.
- Spotřebič vždy instalujte na rovné, suché a stabilní místo.
- Spotřebič je vybaven pojezdovými kolečky, a proto při manipulaci s ním dbejte zvýšené opatrnosti, aby např. nespadl ze schodů nebo nesel ze šikmé plochy. V případě potřeby zajistěte kolečka dodávanými zádržkami.
- Před připojením spotřebiče k síťové zásuvce se ujistěte, že se shoduje nominální napětí uvedené na typovém štítku spotřebiče s elektrickým napětím zásuvky.
- Spotřebič připojujte pouze k řádně uzemněné síťové zásuvce. Pro připojení spotřebiče k síťové zásuvce nepoužívejte prodlužovací kabel.
- Síťová zásuvka, ke které připojíte spotřebič, musí být volně přístupná, aby bylo možné v případě nutnosti rychle odpojit síťový kabel od zdroje el. energie.
- Nedotýkejte se mokřýma rukama spotřebiče, který je připojen k zásuvce el. napětí.
- Spotřebič nepostříkujte vodou nebo jinou tekutinou ani jej neponořujte do vody nebo jiné tekutiny.
- Otvory pro nasávání nebo vývod vzduchu nezakrývejte ani do nich nestrkejte žádné předměty. Jinak by mohlo dojít k poškození spotřebiče.
- Při provozu musí být zajištěn dostatečný prostor pro cirkulaci vzduchu alespoň 30 cm po všech stranách spotřebiče.
- Nevystavujte se proudění chladného vzduchu po dlouhou dobu. Mohlo by to mít nepříznivý vliv na vaše zdraví.
- K zapnutí nebo vypnutí spotřebiče vždy používejte příslušná tlačítka na ovládacím panelu nebo dálkové ovládání. Spotřebič nevypínejte odpojením síťového kabelu od zásuvky el. napětí.
- Spotřebič vždy vypněte a odpojte od síťové zásuvky před montáží nebo demontáží příslušenství, pokud ho nebudete používat, a před čištěním.
- Nepokoušejte se demontovat vnější plášť spotřebiče.
- Spotřebič neodpojujte od síťové zásuvky tahem za síťový kabel. Mohlo by dojít k poškození síťového kabelu nebo síťové zásuvky. Kabel odpojujte od zásuvky tahem za vidlici síťového kabelu.
- Spotřebič s poškozeným síťovým kabelem nebo zástrčkou síťového kabelu je zakázáno používat. Pokud je síťový kabel poškozen, výměnu svěřte odbornému servisnímu středisku.
- Spotřebič skladujte ve svislé poloze. Přepřevazovat jej můžete ve svislé poloze nebo sklopený na boční stranu. V případě, že jste spotřebič již používali, nejdříve se ujistěte, že je vypuštěn veškerý kondenzát. Pokud jste spotřebič přepřevazovali, před jeho uvedením do provozu vyčkejte alespoň 1 hodinu.
- Nepoužívejte spotřebič, nefunguje-li správně, jestliže byl poškozen nebo ponořen do vody. Abyste se vyvarovali nebezpečí úrazu elektrickým proudem, neopravujte spotřebič sami ani ho nijak neupravujte. Veškeré opravy a seřízení tohoto spotřebiče svěřte autorizovanému servisnímu středisku. Zásahem do spotřebiče během platnosti záruky se vystavujete riziku ztráty záručních plnění.

## POPIS MOBILNÍ KLIMATIZACE



## POPIS PŘÍSLUŠENSTVÍ



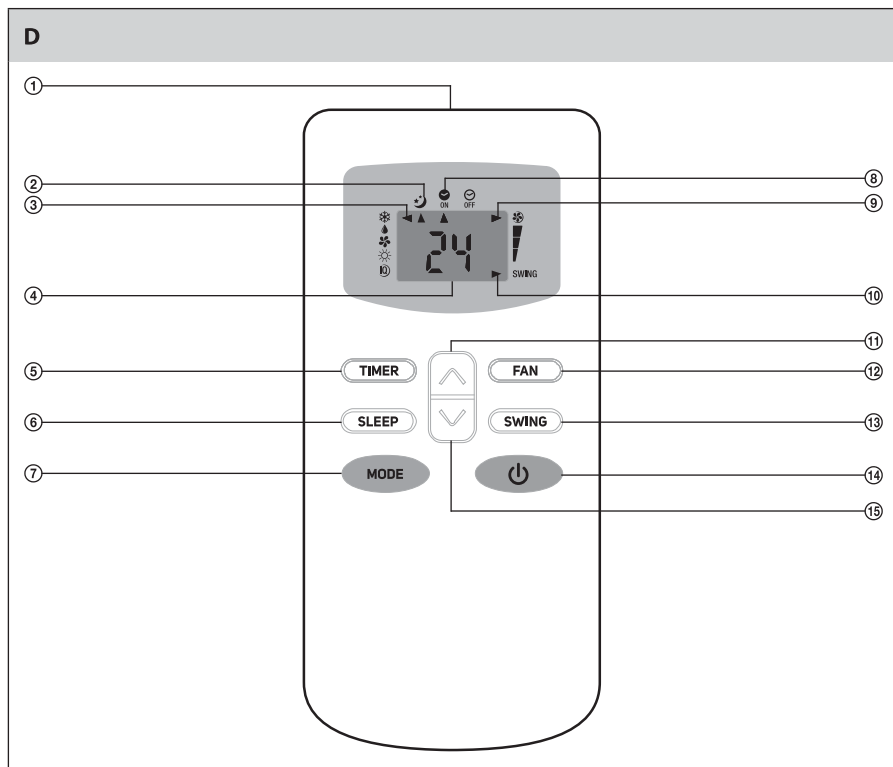
### POPIS OVLÁDACÍHO PANELU

**C**

The diagram shows a control panel with a central digital display showing '26'. To the left of the display are buttons labeled SWING, a downward arrow, and MODE. To the right are buttons labeled a power symbol, an upward arrow, and FAN. Above the display are several indicator icons: a snowflake, a water drop, a fan, a sun, a clock, a smiley face, and a fan speed symbol. Lines connect these elements to numbered callouts 1 through 15.

- ① **Dotykové tlačítko SWING**  
Slouží k aktivaci automatického pohybu vertikálních lamel A<sup>®</sup> nebo jeho vypnutí.
- ② **Dotykové tlačítko** ⏴  
Slouží k nastavení teploty v rozmezí 18 až 32 °C (režim chlazení), 13–27 °C (režim topení) nebo času automatického zapnutí/vypnutí v rozmezí 0,5 až 24 hodin v režimu nastavení časovače.
- ③ **Dotykové tlačítko MODE**  
Slouží k výběru provozního režimu: chlazení ❄️ → odvlhčování 💧 → ventilátor 🌀 → topení ☀️ → IQ (automatický).
- ④ **LED displej**  
Zobrazuje teplotu, rychlost ventilátoru, provozní režim a indikátor nastaveného časovače automatického zapnutí nebo vypnutí.
- ⑤ **Indikátor** ❄️  
Signalizuje nastavení provozního režimu chlazení.
- ⑥ **Indikátor** 💧  
Signalizuje nastavení provozního režimu odvlhčování.
- ⑦ **Indikátor** 🌀  
Signalizuje nastavení provozního režimu ventilátoru.
- ⑧ **Indikátor** ☀️  
Signalizuje nastavení provozního režimu topení.
- ⑨ **Indikátor IQ**  
Signalizuje nastavení provozního režimu IQ (automatický režim).
- ⑩ **Indikátor** 😊  
Signalizuje nastavení funkce SLEEP (spánek).
- ⑪ **Indikátor** 🌀  
Rychlost ventilátoru se zobrazuje na stupnici.
- ⑫ **Indikátor** ⏴  
Signalizuje nastavení časovače automatického zapnutí nebo vypnutí.
- ⑬ **Dotykové tlačítko** ⏴  
Slouží k zapnutí nebo vypnutí klimatizační jednotky do pohotovostního režimu.
- ⑭ **Dotykové tlačítko** ⏴  
Slouží k nastavení teploty v rozmezí 18 až 32 °C (režim chlazení), 13–27 °C (režim topení) nebo času automatického zapnutí/vypnutí v rozmezí 0,5 až 24 hodin v režimu nastavení časovače.
- ⑮ **Dotykové tlačítko FAN**  
Slouží k nastavení rychlosti ventilátoru (nízká → střední → vysoká → automatická rychlost).

## POPIS DÁLKOVÉHO OVLÁDÁNÍ





## POPIS DÁLKOVÉHO OVLÁDÁNÍ (POKRAČOVÁNÍ)

- ① **Vysílač signálu**
- ② **Indikátor funkce SLEEP**  
Pokud je aktivována funkce SLEEP, indikátor se zobrazí u symbolu ☺.
- ③ **Indikátor provozního režimu**  
Zobrazuje se u příslušného symbolu dle nastavení provozního režimu (chlazení ❄️, odvlhčování 💧, ventilátor 🌀, topení ☀️ nebo automatický ⌚).
- ④ **Zobrazení teploty**  
Na displeji se zobrazuje nastavená teplota. V režimu nastavení časovače automatického zapnutí nebo vypnutí se na displeji dálkového ovládání zobrazuje čas.
- ⑤ **Tlačítko TIMER**  
Slouží k aktivaci časovače automatického zapnutí nebo vypnutí nebo jeho zrušení.
- ⑥ **Tlačítko SLEEP**  
Slouží k nastavení funkce spánku.
- ⑦ **Tlačítko MODE**  
Slouží k výběru provozního režimu: chlazení → odvlhčování → topení → ventilátor → IQ (automatický).  
Nastavení provozního režimu je signalizováno zobrazením indikátoru u příslušného symbolu.
- ⑧ **Indikátor časovače automatického zapnutí nebo vypnutí**  
Zobrazuje se u symbolu ⌚ nebo ⌚ při nastavení časovače zapnutí nebo vypnutí.
- ⑨ **Indikátor rychlosti ventilátoru**  
Zobrazuje nastavenou rychlost ventilátoru na stupnici, která je umístěna vpravo vedle displeje dálkového ovládání.
- ⑩ **Indikátor funkce SWING**  
Zobrazuje se na displeji po spuštění automatického pohybu vertikálních lamel.
- ⑪ **Tlačítko ⬆️**  
Slouží k nastavení teploty v rozmezí 18 až 32 °C (režim chlazení), 13–27 °C (režim topení) nebo času automatického zapnutí/vypnutí v rozmezí 0,5 až 24 hodin v režimu nastavení časovače.
- ⑫ **Tlačítko FAN**  
Slouží k nastavení rychlosti ventilátoru (nízká → střední → vysoká → automatická rychlost).
- ⑬ **Tlačítko SWING**  
Slouží k aktivaci automatického pohybu vertikálních lamel AⓂ nebo jeho vypnutí.
- ⑭ **Tlačítko ⌚**  
Slouží k zapnutí nebo vypnutí klimatizační jednotky do pohotovostního režimu.
- ⑮ **Tlačítko ⬇️**  
Slouží k nastavení teploty v rozmezí 18 až 32 °C (režim chlazení), 13–27 °C (režim topení) nebo času automatického zapnutí/vypnutí v rozmezí 0,5 až 24 hodin v režimu nastavení časovače.

## INSTALACE MOBILNÍ KLIMATIZACE

### 1. Umístění klimatizační jednotky

- Klimatizační jednotku umístíte na rovný, suchý a stabilní povrch a v dosahu řádně uzemněné síťové zásuvky.
- K dosažení optimální účinnosti zachovejte minimální vzdálenost klimatizační jednotky od stěny nebo jiných překážek 30 cm.



#### Poznámka:

Klimatizační jednotku nepoužívejte k chlazení místností s počítačovými servery apod.

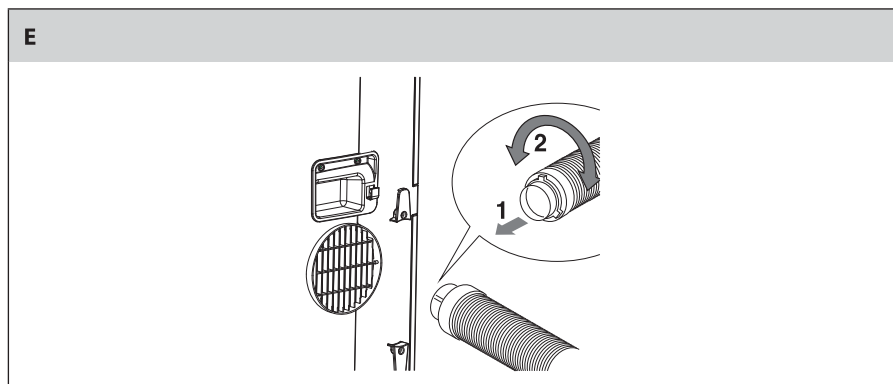
### 2. Instalace flexibilní hadice

- Flexibilní hadice B② musí být připojena ke klimatizační jednotce a instalována do okna v souladu s provozním režimem, který chcete nastavit.

Provozní režim	Použití flexibilní hadice B②
Chlazení, odvlhčování, topení nebo automatický	ANO
Ventilátor	NE

#### 2.1 Připojení flexibilní hadice ke klimatizační jednotce

- Flexibilní hadici B② nejdříve spojte s konektorem B① a poté připevněte k otvoru pro vývod vzduchu A⑧.

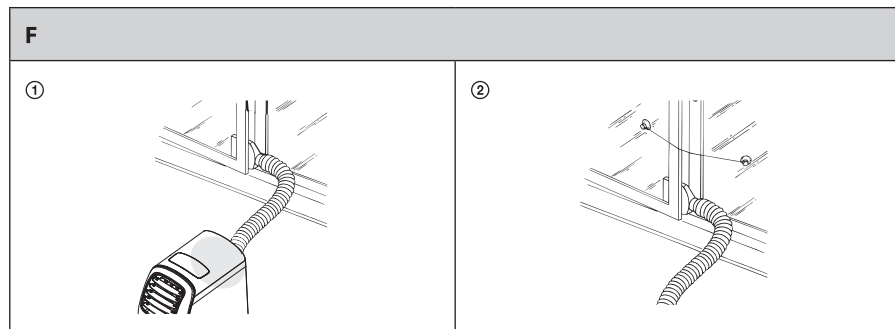


#### 2.2 Instalace flexibilní hadice do okna

- Volný konec flexibilní hadice B② je třeba instalovat do okna. Při instalaci postupujte dle níže uvedených pokynů.

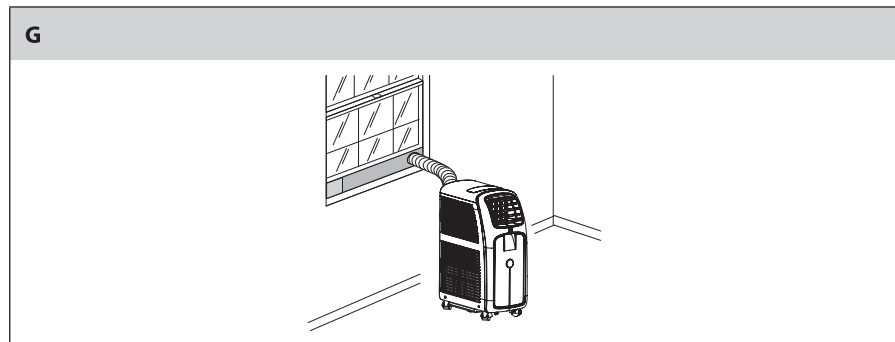
## A. Instalace flexibilní hadice do okna s levým nebo pravým otevíráním okenního křídla

- K volnému konci flexibilní hadice B② připevněte konektor B③.
- Otevřete okno. Flexibilní hadici B② roztáhněte tak, aby bylo možné umístit konektor B③ do okna. Vyhněte se nadměrnému ohýbání hadice B②.
- Konektor B③ umístěte do okna a otevřené okenní křídlo přivřete na šířku konektoru B③. Aby okenní křídlo zůstalo přivřené, zajistěte jej dodávanými přísavkami B④ (viz obrázek F②).



## B. Instalace flexibilní hadice do vertikálního posuvného okna

- Nástavec B⑦ je vyroben tak, aby byl kompatibilní s většinou vertikálních posuvných oken. Přesto však může dojít k tomu, že u některých typů posuvných oken bude třeba upravit níže uvedený postup instalace.
- Posuvné křídlo okna vysuňte nahoru a nástavec B⑦ umístěte na parapet. Délku nástavce B⑦ přizpůsobte šířce okna. Nastavenou délku nástavce B⑦ zajistěte kolíky. Posuvné křídlo dověte až k nástavci B⑦.
- Flexibilní hadici B② roztáhněte tak, aby bylo možné připojit konektor B③ k nástavci B⑦. Vyhněte se nadměrnému ohýbání hadice B②.
- Konektor B③ připevněte nejdříve k hadici B② a pak jej připojte k nástavci B⑦, který je instalován v posuvném okně.



## TIPY PRO ÚSPORU ENERGIE

- K zajištění optimální účinnosti klimatizační jednotky:
  - nepřekračujte doporučenou plochu místnosti, viz Tabulka technických parametrů, pro kterou je klimatizační jednotka určena.
  - zavřete okna i dveře. V případě potřeby nechte místnost krátce vyvětrat.
  - zatáhněte závěsy nebo žaluzie v případě, že sluneční paprsky ohřívají místnost skrz okenní tabule.
  - pravidelně čistěte vzduchové filtry.

## VÝPUST KONDENZÁTU

- Klimatizační jednotka je vybavena systémem samoodpařování kondenzátu. Za běžných provozních podmínek není tedy třeba vyprazdňovat vestavěný zásobník kondenzátu. K naplnění zásobníku může dojít v případě, že je klimatizační jednotka provozována v místnosti s vysokou vlhkostí, nebo v režimu topení, kdy nedochází k automatickému spuštění systému samoodpařování. Pro takový případ je klimatizace vybavena výpustí kondenzátu A⑩ a systémem autodiagnostiky, který vás upozorní na naplnění zásobníku. Po naplnění zásobníku se automatika zastaví nastavený provozní režim. K jeho obnovení dojde až po vypuštění kondenzátu.

### A. Vypuštění kondenzátu po naplnění zásobníku nebo na konci sezóny

- Pokud hladina kondenzátu ve vestavěném zásobníku dosáhne maximální úrovně, na displeji klimatizační jednotky se zobrazí chybové hlášení **F E**. Provoz klimatizační jednotky se automaticky zastaví. Klimatizační jednotku vypněte. Vyčkejte několik minut a odpojte ji od zásuvky el. napětí. Je-li instalována flexibilní hadice B②, odpojte ji a klimatizační jednotku přesuňte na místo, kde lze vypustit kondenzát. Sejměte zátku otvoru pro výpust kondenzátu A⑩. Kondenzát nechte vytéct. Pokud z otvoru nevytéká již žádný kondenzát, klimatizační jednotku mírně nakloňte, aby došlo k úplnému vyprázdnění zásobníku. Poté připevněte zátku zpět k výpusti A⑩. Klimatizační jednotku instalujte zpět na své místo a v případě potřeby opět uveďte do provozu.

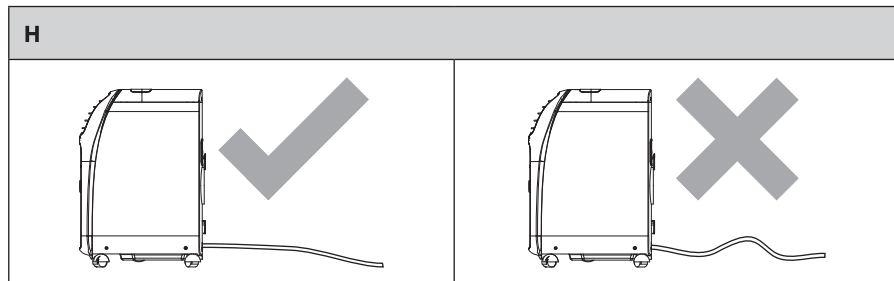


#### Poznámka:

K vypuštění kondenzátu lze použít vypouštěcí hadičku B⑧.

### B. Průběžné vypouštění kondenzátu

- V režimu topení není v chodu systém samoodpařování kondenzátu, a proto doporučujeme použít metodu průběžného vypouštění kondenzátu. Sejměte zátku otvoru pro výpust kondenzátu A⑩ a připojte k němu vypouštěcí hadičku B⑧. Ujistěte se, že hadička B⑧ je řádně připevněna k výpusti A⑩, aby nedocházelo k úniku kondenzátu ve spoji. Druhý konec hadičky B⑧ umístěte tak, aby kondenzát mohl volně vytékat ven. Hadička B⑧ nesmí být instalována nad úroveň výpusti kondenzátu A⑩ a nesmí být nadměrně zohýbána.



## OVLÁDÁNÍ MOBILNÍ KLIMATIZACE

- K ovládní klimatizační jednotky slouží tlačítka na ovládacím panelu A① a dálkové ovládní B⑥, které je součástí dodávaného příslušenství. Na ovládacím panelu A① klimatizační jednotky se nachází tlačítka k nastavení základních funkcí. Ovládní klimatizační jednotky v plném rozsahu umožňuje dálkové ovládní B⑥.
- Zástrčku síťového kabelu připojte k zásuvce el. napětí. Připojení k funkční síťové zásuvce je indikováno zvukovou signalizací a na displeji klimatizační jednotky se krátce zobrazí všechny elementy. Poté se na displeji zobrazí údaj „-“ signalizující, že se klimatizační jednotka nachází v pohotovostním režimu.

### A. Ovládací panel

#### 1. Zapnutí a vypnutí klimatizační jednotky

- K zapnutí klimatizační jednotky stiskněte tlačítko C⑬ jednou. Při prvním spuštění je automaticky nastaven režim chlazení. Při opětovném spuštění se automaticky obnoví naposledy spuštěný režim.
- K vypnutí klimatizační jednotky stiskněte tlačítko C⑬ ještě jednou. Klimatizační jednotka se vypne do pohotovostního režimu.



#### Upozornění:

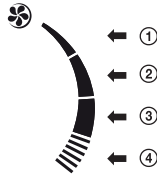
Nikdy nevyplínejte klimatizační jednotku odpojením síťového kabelu od zásuvky el. napětí. Klimatizační jednotku vždy vypněte příslušným tlačítkem a před odpojením síťového kabelu od zásuvky el. napětí vyčkejte několik minut.

### 2. Nastavení provozního režimu

#### 2.1 Režim chlazení ❄

- Stiskněte tlačítko MODE C⑭ tolikrát, až se na displeji klimatizační jednotky rozsvítí symbol ❄.
- K nastavení teploty v rozmezí 18–32 °C použijte tlačítka C② a C④.
- Rychlost ventilátoru nastavte tlačítkem FAN C⑨. Opakovaným stisknutím tlačítka FAN C⑨ se mění rychlost ventilátoru. K dispozici jsou čtyři úrovně nastavení rychlosti ventilátoru (viz obrázek I).

I



- ① Nízká rychlost
- ② Střední rychlost
- ③ Vysoká rychlost
- ④ Automatická rychlost

Klimatizační jednotka automaticky nastaví nejvhodnější rychlost ventilátoru v souladu se zvolenou teplotou, která se zobrazuje na displeji.

- V tomto režimu musí být instalována flexibilní hadice B② a uzavřen otvor pro výpust kondenzátu A⑩.

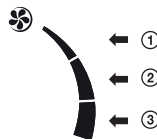
### 2.2 Režim odvlhčování

- Stiskněte tlačítko MODE C③ tolikrát, až se na displeji klimatizační jednotky rozsvítí symbol .
- V režimu odvlhčování nelze nastavit rychlost ventilátoru ani teplotu.
- V tomto režimu musí být instalována flexibilní hadice B②, aby bylo možné odvádět přebytečnou vlhkost ven z místnosti. Otvor pro výpust kondenzátu A⑩ musí být uzavřen.

### 2.3 Režim ventilátoru

- Stiskněte tlačítko MODE C③ tolikrát, až se na displeji klimatizační jednotky rozsvítí symbol .
- K nastavení rychlosti ventilátoru použijte tlačítko FAN C⑮.

J



- ① Nízká rychlost
- ② Střední rychlost
- ③ Vysoká rychlost




#### Poznámka:


V tomto režimu nelze nastavit automatickou rychlost ventilátoru.

- V režimu ventilátoru nelze nastavit teplotu. V chodu je pouze ventilátor.
- V tomto režimu nemusí být instalována flexibilní hadice B②. Otvor pro výpust kondenzátu A⑩ doporučujeme nechat uzavřený, i přestože se v tomto režimu netvoří kondenzát.

## 2.4 Režim topení

- Stisknete tlačítko MODE C③ tolikrát, až se na displeji klimatizační jednotky rozsvítí symbol .
- K nastavení teploty v rozmezí 13–27 °C použijte tlačítka C② a C④.
- V režimu topení je rychlost ventilátoru nastavena automaticky a nelze ji regulovat.
- V tomto režimu musí být instalována flexibilní hadice B②. Otvor pro výpust kondenzátu A① musí být uzavřen nebo k němu musí být připojena hadička pro výpust kondenzátu B⑧.
- Klimatizační jednotka začne produkovat teplý vzduch během několika minut. I po dosažení nastavené teploty se může krátce spouštět ventilátor.
- Pokud je klimatizační jednotka v provozu v režimu topení při velmi nízké okolní teplotě, dochází k automatickému odmrazování. Zatímco se klimatizační zařízení odmrazuje, provozní režim topení je na krátko přerušen a na displeji se zobrazí údaj „L E“. Během odmrazování se může změnit hluk vydávaný klimatizační jednotkou. Po ukončení odmrazování se automaticky obnoví nastavený provozní režim.

## 2.5 Režim IQ (automatický)

- Stisknete tlačítko MODE C③ tolikrát, až se na displeji klimatizační jednotky rozsvítí symbol .
- Pokud nastavíte provozní režim IQ, klimatizační jednotka automaticky zvolí provozní režim chlazení, ventilátoru nebo topení.
- V režimu IQ nelze nastavit teplotu. Rychlost ventilátoru lze regulovat tlačítkem FAN C⑤.
- V tomto režimu musí být instalována flexibilní hadice C② a uzavřen otvor pro výpust kondenzátu A①.

## 3. Funkce SWING (automatický pohyb vertikálních lamel)

- Pro spuštění automatického pohybu vertikálních lamel zleva doprava stisknete tlačítko SWING C① jedenkrát.
- Pro vypnutí automatického pohybu vertikálních lamel stisknete tlačítko SWING C① ještě jednou.

## B. Dálkové ovládání

### 1. Vložení a výměna baterií

- Vysuňte kryt prostoru pro uložení baterií, který je umístěn na zadní straně dálkového ovladače B⑥. Do prostoru vložte dvě alkalické baterie typu AAA/LR03 (2 x 1,5 V) a kryt uzavřete.
- Při vkládání baterií dbejte na správnou polaritu vyznačenou v prostoru pro vložení baterií.
- Při výměně baterií nekombinujte staré a nové baterie nebo baterie různého typu.



#### Poznámka:

Po vyjmutí baterií jsou všechna nastavení dálkového ovladače vymazána. Po vložení nových baterií se obnoví výchozí nastavení dálkového ovladače, jak bylo naprogramováno výrobcem.

- Pokud nebudete používat dálkové ovládání déle než 3 měsíce, vyjměte z něj baterie.
- ### 2. Použití dálkového ovládání
- K funkčnímu ovládání klimatizační jednotky nesmí být vzdálenost ovladače B⑥ a klimatizační jednotky větší než 7 m a ve směru signálu nesmí být žádné překážky. Dálkové ovládání B⑥ je třeba namířit ve směru přijímače signálu A⑦, který je umístěn na klimatizační jednotce. Přijetí signálu klimatizační jednotkou je potvrzeno zvukovou signalizací.
  - Dálkový ovladač ani přijímač signálu na klimatizační jednotce nevystavujte přímému slunečnímu záření nebo vysokým teplotám. Jinak nemusí dojít k přenosu signálu.

## 2.1 Zapnutí a vypnutí klimatizační jednotky

- K zapnutí klimatizační jednotky stiskněte tlačítko D<sup>14</sup> jednou. Při prvním spuštění je automaticky nastaven režim chlazení. Při opětovném spuštění se automaticky obnoví naposledy spuštěný režim.
- K vypnutí klimatizační jednotky stiskněte tlačítko D<sup>14</sup> ještě jednou. Klimatizační jednotka se vypne do pohotovostního režimu.

## 2.2 Nastavení provozního režimu

### 2.2.1 Režim chlazení ❄

- Stiskněte tlačítko MODE D<sup>7</sup> tolikrát, až se na displeji dálkového ovládání zobrazí indikátor provozního režimu D<sup>3</sup> u symbolu ❄. Na displeji klimatizační jednotky se rozsvítí shodný symbol.
- K nastavení teploty v rozmezí 18–32 °C použijte tlačítka D<sup>9</sup> a D<sup>11</sup>. Nastavená teplota se bude zobrazovat jak na displeji dálkového ovládání, tak na displeji klimatizační jednotky.
- Rychlost ventilátoru nastavte tlačítkem FAN D<sup>12</sup>. Opakovaným stisknutím tlačítka FAN D<sup>12</sup> se mění rychlost ventilátoru následovně: nízká → střední → vysoká → automatická. Nastavení rychlosti ventilátoru zobrazuje příslušný indikátor na displeji dálkového ovládání. Rychlost ventilátoru se rovněž zobrazuje na displeji klimatizační jednotky.

### 2.2.2 Režim odvlhčování 💧

- Stiskněte tlačítko MODE D<sup>7</sup> tolikrát, až se na displeji dálkového ovládání zobrazí indikátor provozního režimu D<sup>3</sup> u symbolu 💧. Na displeji klimatizační jednotky se rozsvítí shodný symbol.
- V režimu odvlhčování nelze nastavit rychlost ventilátoru ani teplotu.

### 2.2.3 Režim ventilátoru 🌀

- Stiskněte tlačítko MODE D<sup>7</sup> tolikrát, až se na displeji dálkového ovládání zobrazí indikátor provozního režimu D<sup>3</sup> u symbolu 🌀. Na displeji klimatizační jednotky se rozsvítí shodný symbol.
- K nastavení rychlosti ventilátoru použijte tlačítko FAN D<sup>12</sup>.



#### Poznámka:

V tomto režimu nelze nastavit automatickou rychlost ventilátoru.

- V režimu ventilátoru nelze nastavit teplotu. V chodu je pouze ventilátor.

### 2.2.4 Režim topení ☀

- Stiskněte tlačítko MODE D<sup>7</sup> tolikrát, až se na displeji dálkového ovládání zobrazí indikátor provozního režimu D<sup>3</sup> u symbolu ☀. Na displeji klimatizační jednotky se rozsvítí shodný symbol.
- K nastavení teploty v rozmezí 13–27 °C použijte tlačítka D<sup>9</sup> a D<sup>11</sup>.
- V režimu topení je rychlost ventilátoru nastavena automaticky a nelze ji regulovat.

### 2.2.5 Režim IQ (automatický)

- Stiskněte tlačítko MODE D<sup>7</sup> tolikrát, až se na displeji dálkového ovládání zobrazí indikátor provozního režimu D<sup>3</sup> u symbolu IQ. Na displeji klimatizační jednotky se rozsvítí shodný symbol.
- Pokud nastavíte provozní režim IQ, klimatizační jednotka automaticky zvolí provozní režim chlazení, ventilátoru nebo topení.
- V režimu IQ nelze nastavit teplotu. Rychlost ventilátoru lze regulovat tlačítkem FAN D<sup>12</sup>.



## 2.3 Funkce SLEEP (spánek)

- Tlačítkem MODE D(7) nejdříve zvolte provozní režim chlazení, odvlhčování nebo IQ. Poté stisknete tlačítko SLEEP D(8). Na displeji dálkového ovládání se zobrazí indikátor funkce SLEEP D(2) u symbolu ☺. Na displeji klimatizační jednotky se rozsvítí shodný symbol.
- Klimatizační jednotka bude pokračovat v provozu při nastaveném režimu, ale rychlost ventilátoru se sníží na minimum. Po 2 hodinách provozu v režimu SLEEP se nastavená teplota automaticky zvýší o 1 °C a po další hodině se opět zvýší o 1 °C. Pak bude klimatizační jednotka nadále udržovat tuto teplotu.



### Poznámka:

Tlačítko SLEEP D(8) není funkční v režimu ventilátoru a topení.

## 2.4 Funkce SWING (automatický pohyb vertikálních lamel)

- Pro spuštění automatického pohybu vertikálních lamel zleva doprava stisknete tlačítko SWING D(13) jedenkrát. Na displeji se zobrazí indikátor funkce SWING D(10).
- Pro vypnutí automatického pohybu vertikálních lamel stisknete tlačítko SWING D(13) ještě jednou. Indikátor funkce SWING D(10) zhasne.

## 2.5 Nastavení časovače automatického vypnutí a zapnutí

- Pokud je klimatizační zařízení v provozu, jedním stisknutím tlačítka TIMER D(5) aktivujete režim automatického vypnutí. Na displeji dálkového ovládače se rozsvítí indikátor D(8) u symbolu ☺. U časového údaje bliká symbol „h“. Na displeji klimatizační jednotky se zobrazí symbol C(12). K nastavení času v rozmezí 0,5 až 24 h použijte tlačítka D(9) a D(11). V časovém intervalu od 0,5 do 10 h se mění nastavení časovače po 30 minutách, od 10 do 24 h se mění nastavení časovače po 1 h. Nastavený čas potvrdíte opětovným stisknutím tlačítka TIMER D(5). Po uplynutí nastaveného času se klimatizační jednotka automaticky vypne. Chcete-li zrušit nastavení časovače před uplynutím nastavené doby, stisknete tlačítko TIMER D(5) ještě jednou.
- Pokud je klimatizační zařízení vypnuté, stisknete tlačítko TIMER D(5) dvakrát k aktivaci režimu automatického zapnutí. Na displeji dálkového ovládače se rozsvítí indikátor D(8) u symbolu ☺. U časového údaje bliká symbol „h“. Na displeji klimatizační jednotky se zobrazí symbol C(12). K nastavení času v rozmezí 0,5 až 24 h použijte tlačítka D(9) a D(11). V časovém intervalu od 0,5 do 10 h se mění nastavení časovače po 30 minutách, od 10 do 24 h se mění nastavení časovače po 1 h. Nastavený čas potvrdíte opětovným stisknutím tlačítka TIMER D(5). Po uplynutí nastaveného času se klimatizační jednotka automaticky zapne. Chcete-li zrušit nastavení časovače před uplynutím nastavené doby, stisknete tlačítko TIMER D(5) ještě jednou.

## AUTODIAGNOSTIKA

- Klimatizační jednotka je vybavena systémem autodiagnostiky. V případě, že se na displeji zobrazí chybové hlášení, postupujte dle níže uvedených instrukcí.

Chybové hlášení	Řešení
	<b>Ochrana kompresoru</b> Došlo ke spuštění funkce ochrany kompresoru proti zamrznutí. Jakmile je dokončen proces odmrzování, obnoví se původně nastavený provozní režim.
	<b>Chyba senzoru</b> Kontaktujte autorizované servisní středisko.
	<b>Vestavěná nádržka na kondenzát je naplněna</b> Z nádržky vypusťte kondenzát dle instrukcí uvedených v kapitole Výpust kondenzátu.

## TABULKA ŘEŠENÍ PROBLÉMŮ

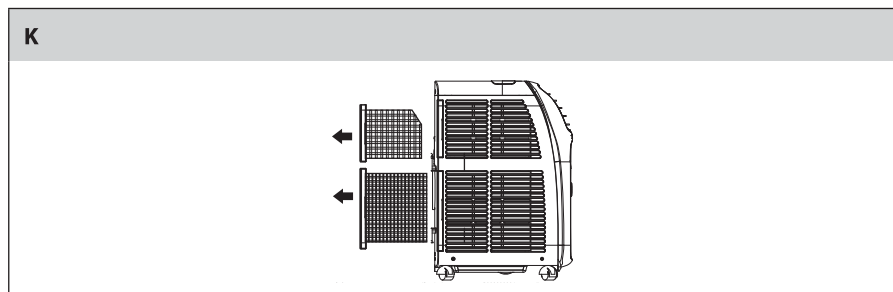
PROBLÉM / CHYBOVÉ HLÁŠENÍ	MOŽNÁ PŘÍČINA	ŘEŠENÍ
Po stisknutí tlačítka  nedojde ke spuštění klimatizační jednotky.	Klimatizační jednotka není připojena k zásuvce el. napětí.  Došlo k aktivaci ochranné funkce.	Připojte síťový kabel klimatizační jednotky k zásuvce el. napětí.  Vyčkejte 30 minut. Pokud problém stále přetrvává, kontaktujte autorizované servisní středisko.
Klimatizační jednotka funguje v režimu chlazení, odvlhčování, topení nebo IQ jen krátkou dobu.	Flexibilní hadice B② je nadměrně zohýbána.  Odvod vzduchu je blokován cizími předměty.	Odstraňte ohyby na flexibilní hadici B② a nastavte její délku tak, aby byla co nejkratší.  Zkontrolujte otvor pro vývod vzduchu A③ a flexibilní hadici B② a odstraňte cizí předměty blokující odvod vzduchu.
Chladicí výkon klimatizační jednotky není dostatečný.	Otevřená okna nebo otevřené dveře v místnosti.  Uvnitř místnosti jsou zdroje tepla.  Flexibilní hadice B② není řádně instalována nebo je blokována.  Nastavená teplota je příliš vysoká.  Teplota v klimatizované místnosti neodpovídá provozním podmínkám, pro které je klimatizační jednotka určena.	Zavřete okna a dveře v místnosti.  Pokud je to možné, odstraňte všechny zdroje tepla z místnosti.  Řádně instalujte flexibilní hadici B② dle pokynů uvedených v kapitole Instalace mobilní klimatizace. Odstraňte předměty, které blokují otvor pro vývod vzduchu A③ nebo flexibilní hadici B②.  Snižte nastavenou teplotu.  Klimatizační jednotku je třeba používat za stanovených provozních podmínek.
Během provozu klimatizační jednotky je cítit zápach.	Vzduchové filtry A④ jsou zaneseny prachem.	Vyčistěte vzduchové filtry A④ dle pokynů uvedených v kapitole Údržba a čištění.
Při provozu klimatizační jednotky je slyšet hluk a jsou cítit vibrace.	Klimatizační jednotka není umístěna na rovné, stabilní ploše.	Přemístěte klimatizační jednotku na rovnou, stabilní plochu.
Po restartování klimatizační jednotky se obnoví její provoz až po cca 3 minutách.	Jedná se o funkci ochrany kompresoru.	To je zcela normální jev.
Na displeji se zobrazí chybové hlášení	Klimatizační jednotka identifikovala problém pomocí systému autodiagnostiky.	Postupujte dle pokynů uvedených v kapitole Autodiagnostika.

## ÚDRŽBA A ČIŠTĚNÍ

- Před čištěním klimatizační jednotku vypněte. Vyčkejte několik minut a poté odpojte síťový kabel od zásuvky el. napětí.

### 1. Čištění vzduchových filtrů

- Při pravidelném používání klimatizační jednotky čistěte vzduchové filtry alespoň jednou za 14 dní, abyste předešli zanesení ventilátoru prachem.
- Vzduchové filtry A④ uchopte za lištu a vysuňte je směrem z klimatizační jednotky.



- K odstranění prachu z filtrů A④ použijte vysavač. V případě většího znečištění vyperte filtry A④ ručně v roztoku vlažné vody (o teplotě max. 40 °C) a neutrálního saponátu. Poté je opláchněte pod čistou tekoucí vodou a nechte volně uschnout. Nesušte je v sušičce na prádlo ani na přímém slunci.
- Jakmile jsou filtry A④ suché, můžete je instalovat zpět na své místo.



#### Poznámka:

Klimatizační jednotku nepoužívejte bez řádně instalovaných vzduchových filtrů A④.

### 2. Čištění vnějšího pláště klimatizační jednotky

- K čištění vnějšího pláště klimatizační jednotky použijte měkký hadřík mírně navlžený v roztoku vlažné vody a neutrálního saponátu. Povrch klimatizační jednotky pak vytřete dosucha.
- Při čištění nepostříkujte klimatizační jednotku vodou ani ji nepolévajte vodou nebo neponožujte do vody.
- K čištění nepoužívejte abrazivní čisticí prostředky, ředidla, benzín apod.

### 3. Než vyřadíte klimatizační jednotku z provozu na delší dobu nebo ji znovu uvedete do provozu

- Odpojte flexibilní hadici B②. Uložte ji na bezpečné místo mimo dosah dětí.
- Vypusťte veškerý kondenzát z vestavěného zásobníku, jak je uvedeno v kapitole Výpust kondenzátu.
- Vyčistěte vzduchové filtry a připevněte je zpět ke klimatizační jednotce. Otrěte vnější plášť klimatizační jednotky a z dálkového ovládacího vyjměte baterie.
- Před opětovným uvedením klimatizační jednotky do provozu po delší době nečinnosti zkontrolujte, že síťový kabel A② nejeví známky poškození a že vzduchové filtry A④ jsou čisté. Do dálkového ovladače B③ instalujte baterie dle instrukcí uvedených v kapitole Dálkové ovládání. Klimatizační jednotku instalujte v souladu s pokyny uvedenými v kapitole Instalace mobilní klimatizace.

## TECHNICKÉ ÚDAJE

Model	SAC MT9012CH
Napájení	220–240 V~, 50 Hz
Výkon: chlazení vytápění	9000 Btu/h 9000 Btu/h
Příkon: chlazení vytápění	1010 W 1009 W
Odběr el. proudu: chlazení vytápění	4,6 A 4,5 A
Faktor chlazení EER	2,61
Faktor topení COP	2,40
Kapacita odvlhčování	0,7 l/h
Kapacita vestavěného zásobníku kondenzátu	1 l
Typ a náplň chladiva	R410A/520 g
Objem proudícího vzduchu	330 m <sup>3</sup> /h
Hlučnost	54 dB(A)
Maximální dovolená hodnota nadměrného pracovního tlaku: Sací/výtlačná část chladicího okruhu	2,1 / 4,2 MPa
Rozměry klimatizační jednotky (š × h × v)	270 × 480 × 695 mm
Rozměry balení (š × h × v)	335 × 540 × 880 mm
Hmotnost netto/brutto	29,7 / 33,7 kg
Provozní teplota: Režim chlazení Režim vytápění	18–35 °C 10–25 °C
Doporučená plocha místnosti	14–21 m <sup>2</sup>

Deklarovaná hodnota emise hluku spotřebiče je 54 dB(A), což představuje hladinu A akustického výkonu vzhledem k referenčnímu akustickému výkonu 1 pW.

**Poznámka:**

Účinnost klimatizační jednotky může být snížena v případě, že je používána mimo rozsah výše uvedených provozních teplot.

Změny textu a technických specifikací vyhrazeny.

## POKYNY A INFORMACE O NAKLÁDÁNÍ S POUŽITÝM OBALEM

Použitý obalový materiál odložte na místo určené obcí k ukládání odpadu.

## LIKVIDACE POUŽITÝCH BATERÍ

Baterie obsahují látky škodlivé pro životní prostředí, a proto nepatří do běžného domovního odpadu. Baterie odevzdejte na příslušném sběrném místě, které zajistí jejich ekologickou likvidaci. Kontakt na nejbližší sběrné místo si vyžádejte u obecního úřadu nebo u svého prodejce.

## LIKVIDACE POUŽITÝCH ELEKTRICKÝCH A ELEKTRONICKÝCH ZAŘÍZENÍ



Tento symbol na produktech anebo v průvodních dokumentech znamená, že použité elektrické a elektronické výrobky nesmí být přidány do běžného komunálního odpadu. Ke správné likvidaci, obnově a recyklaci předejte tyto výrobky na určená sběrná místa. Alternativně v některých zemích Evropské unie nebo jiných evropských zemích můžete vrátit své výrobky místnímu prodejci při koupi ekvivalentního nového produktu. Správnou likvidací tohoto produktu pomůžete zachovat cenné přírodní zdroje a napomáháte prevenci potenciálních negativních dopadů na životní prostředí a lidské zdraví, což by mohly být důsledky nesprávné likvidace odpadů. Další podrobnosti si vyžádejte od místního úřadu nebo nejbližšího sběrného místa. Při nesprávné likvidaci tohoto druhu odpadu mohou být v souladu s národními předpisy uděleny pokuty.

### Pro podnikové subjekty v zemích Evropské unie

Chcete-li likvidovat elektrická a elektronická zařízení, vyžádejte si potřebné informace od svého prodejce nebo dodavatele.

### Likvidace v ostatních zemích mimo Evropskou unii

Tento symbol je platný v Evropské unii. Chcete-li tento výrobek zlikvidovat, vyžádejte si potřebné informace o správném způsobu likvidace od místních úřadů nebo od svého prodejce.



Tento výrobek splňuje veškeré základní požadavky směrnic EU, které se na něj vztahují.

