

# Mobilná klimatizácia

Návod na obsluhu

SK



**SENCOR®**

SAC MT9012CH

Pred použitím spotrebiča sa, prosím, oboznámte s návodom na jeho obsluhu, a to aj v prípade, že ste už oboznámení s používaním spotrebičov podobného typu. Spotrebič používajte iba tak, ako je opísané v tomto návode. Návod uschovajte na budúce použitie.

Minimálne počas záruky odporúčame uschovať originálny prepravný kartón, baliaci materiál, pokladničný doklad a záručný list. V prípade prepravy zabalte spotrebič opäť do originálnej škatule od výrobcu.

SK-1

## OBSAH

|   |    |
|---|----|
| DŮLEŽITÉ BEZPEČNOSTNÉ POKYNY.....                                 | 3  |
| POPIS MOBILNEJ KLIMATIZÁCIE.....                                  | 5  |
| POPIS PRÍSLUŠENSTVA.....  | 6  |
| POPIS OVLÁDACIEHO PANELA.....                                     | 7  |
| POPIS DIAĽKOVÉHO OVLÁDANIA.....                                   | 8  |
| INŠTALÁCIA MOBILNEJ KLIMATIZÁCIE.....                             | 10 |
| TIPY NA ÚSPORU ENERGIE.....                                       | 12 |
| VÝPUST KONDENZÁTU.....  | 12 |
| OVLÁDANIE MOBILNEJ KLIMATIZÁCIE.....                              | 13 |
| AUTODIAGNOSTIKA.....  | 17 |
| TABUĽKA RIEŠENÍ PROBLÉMOV.....                                    | 18 |
| ÚDRŽBA A ČISTENIE.....  | 19 |
| TECHNICKÉ ÚDAJE.....  | 20 |
| POKYNY A INFORMÁCIE O ZAOBCHÁDZANÍ S POUŽITÝM OBALOM.....         | 21 |
| LIKVIDÁCIA POUŽITÝCH BATÉRIÍ.....                                 | 21 |
| LIKVIDÁCIA POUŽITÝCH ELEKTRICKÝCH A ELEKTRONICKÝCH ZARIADENÍ..... | 21 |

## DÔLEŽITÉ BEZPEČNOSTNÉ POKYNY

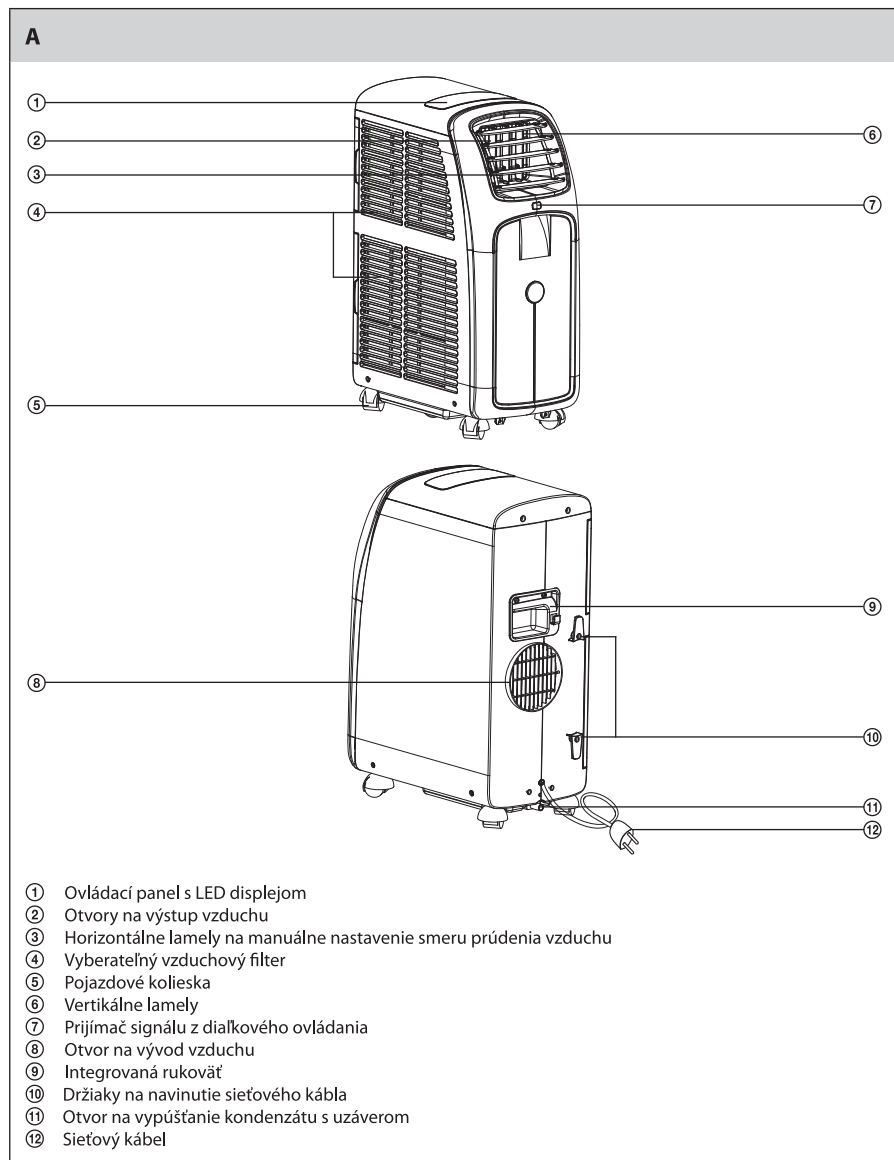
- Tento spotrebič môžu používať deti vo veku 8 rokov a staršie a osoby so zníženými fyzickými, zmyslovými alebo mentálnymi schopnosťami alebo nedostatkom skúseností a znalostí, ak sú pod dozorom alebo boli poučené o používaní spotrebiča bezpečným spôsobom a rozumejú prípadným nebezpečenstvám.
- Deti sa so spotrebičom nesmú hrať. Čistenie a údržbu nesmú vykonávať deti bez dozoru.

## **DÔLEŽITÉ BEZPEČNOSTNÉ POKYNY ČÍTAJTE POZORNE A USCHOVAJTE ICH NA BUDÚCE POUŽITIE.**

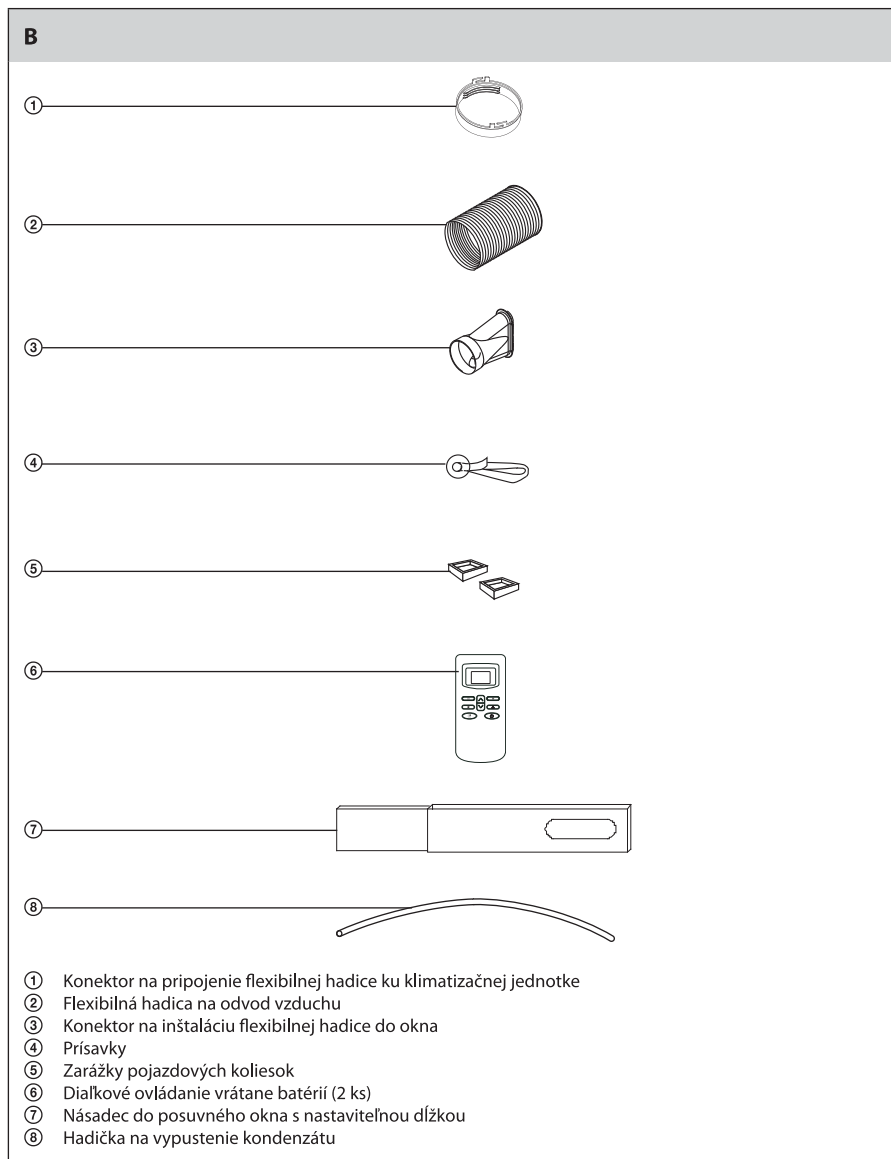
- Tento spotrebič je určený na použitie v domácnostiach, kanceláriách a podobných priestoroch.
- Nepoužívajte spotrebič v miestnostiach s vysokou vlhkosťou, ako napr. v práčovniach alebo kúpeľniach, v priestoroch, kde sa skladujú horľavé chemikálie, v priemyselnom prostredí alebo vonku!
- Spotrebič neumiestňujte do blízkosti otvoreného ohňa alebo prístrojov, ktoré sú zdrojom tepla.
- Spotrebič vždy inštalujte na rovné, suché a stabilné miesto.
- Spotrebič je vybavený posuvnými kolieskami, a preto pri manipulácii s ním dbajte na zvýšenú opatrnosť, aby napr. nespadol zo schodov alebo nezišiel zo šikmej plochy. V prípade potreby zaistite kolieska dodávanými zarážkami.
- Pred pripojením spotrebiča k sieťovej zásuvke sa uistite, či sa zhoduje nominálne napätie uvedené na štítku spotrebiča s elektrickým napätím zásuvky.
- Spotrebič pripájajte iba k riadne uzemnenej sieťovej zásuvke. Na pripojenie spotrebiča k sieťovej zásuvke nepoužívajte predlžovací kábel.
- Sieťová zásuvka, ku ktorej pripojíte spotrebič, musí byť voľne prístupná, aby bolo možné v prípade nutnosti rýchlo odpojiť sieťový kábel od zdroja el. energie.
- Nedotýkajte sa mokrymi rukami spotrebiča, ktorý je pripojený k zásuvke el. napätia.
- Spotrebič nepostrekujte vodou alebo inou tekutinou ani ho neponárajte do vody alebo inej tekutiny.
- Otvory pre nasávanie alebo vývod vzduchu nezakrývajte ani do nich nestrkajte žiadne predmety. Inak by mohlo dôjsť k poškodeniu spotrebiča.
- Pri prevádzke musí byť zaistený dostatočný priestor na cirkuláciu vzduchu aspoň 30 cm po všetkých stranách spotrebiča.
- Nevystavujte sa na dlho prúdeniu chladného vzduchu. Mohlo by to mať nepriaznivý vplyv na vaše zdravie.
- Na zapnutie alebo vypnutie spotrebiča vždy používajte príslušné tlačidlá na ovládacom paneli alebo diaľkové ovládanie. Spotrebič nevypínajte odpojením sieťového kábla od zásuvky el. napätia.
- Spotrebič vždy vypnite a odpojte od sieťovej zásuvky pred montážou alebo demontážou príslušenstva, ak ho nebudete používať, a pred čistením.
- Nepokúšajte sa demontovať vonkajší plášť spotrebiča.
- Spotrebič neodpájajte od sieťovej zásuvky ťahom za sieťový kábel. Mohlo by dôjsť k poškodeniu sieťového kábla alebo sieťovej zásuvky. Kábel odpájajte od zásuvky ťahom za vidlicu sieťového kábla.
- Spotrebič s poškodeným sieťovým káblom alebo zástrčkou sieťového kábla je zakázané používať. Ak je sieťový kábel poškodený, výmenu zverte odbornému servisnému stredisku.
- Spotrebič skladujte vo zvislej polohe. Prepravovať ho môžete vo zvislej polohe alebo sklopený na bočnú stranu. V prípade, že ste spotrebič už používali, najskôr sa uistite, či je vypustený všetok kondenzát. Ak ste spotrebič prepravovali, pred jeho uvedením do prevádzky vyčkajte aspoň 1 hodinu.
- Nepoužívajte spotrebič, ak nefunguje správne, ak bol poškodený alebo ponorený do vody. Aby ste sa vyvarovali nebezpečenstva úrazu elektrickým prúdom, neopravujte spotrebič sami ani ho nijako neupravujte. Všetky opravy a nastavenia tohto spotrebiča zverte autorizovanému servisnému stredisku. Zásahom do spotrebiča počas platnosti záruky sa vystavujete riziku straty záručných plnení.



## POPIS MOBILNEJ KLIMATIZÁCIE



## POPIS PRÍSLUŠENSTVA



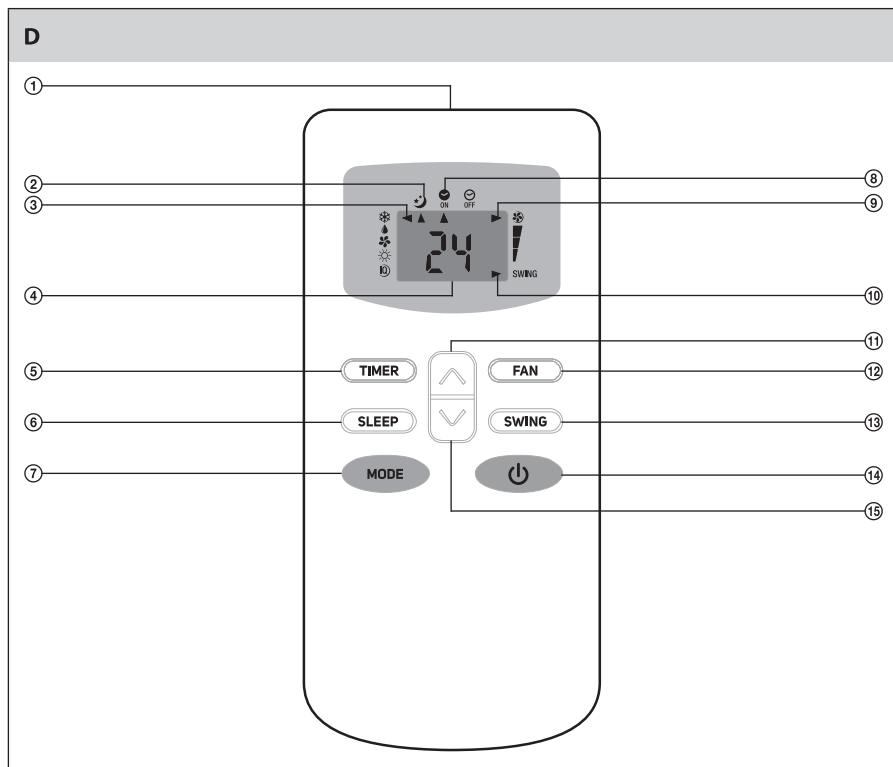
### POPIS OVLÁDACIEHO PANELU

**C**

The diagram shows a control panel with a central digital display showing '26'. To the left of the display are buttons labeled SWING, a downward arrow, and MODE. To the right are buttons labeled a power symbol, an upward arrow, and FAN. Above the display are several indicator icons: a snowflake, a water drop, a fan, a sun, a smiley face, and a fan with a speedometer. Lines connect these elements to numbered callouts 1 through 15.

- ① **Dotykové tlačidlo SWING**  
Slúži na aktiváciu automatického pohybu vertikálnych lamiel A⑥ alebo jeho vypnutie.
- ② **Dotykové tlačidlo** ⬇️  
Slúži na nastavenie teploty v rozmedzí 18 až 32 °C (režim chladenia), 13–27 °C (režim kúrenia) alebo času automatického zapnutia/vypnutia v rozmedzí 0,5 až 24 hodín v režime nastavenia časovača.
- ③ **Dotykové tlačidlo MODE**  
Slúži na výber prevádzkového režimu: chladenie ❄️ → odvlhčovanie 💧 → ventilátor 🌀 → kúrenie ☀️ → IQ (automatický).
- ④ **LED displej**  
Zobrazuje teplotu, rýchlosť ventilátora, prevádzkový režim a indikátor nastaveného časovača automatického zapnutia alebo vypnutia.
- ⑤ **Indikátor** ❄️  
Signalizuje nastavenie prevádzkového režimu chladenia.
- ⑥ **Indikátor** 💧  
Signalizuje nastavenie prevádzkového režimu odvlhčovania.
- ⑦ **Indikátor** 🌀  
Signalizuje nastavenie prevádzkového režimu ventilátora.
- ⑧ **Indikátor** ☀️  
Signalizuje nastavenie prevádzkového režimu kúrenia.
- ⑨ **Indikátor IQ**  
Signalizuje nastavenie prevádzkového režimu IQ (automatický režim).
- ⑩ **Indikátor** 😊  
Signalizuje nastavenie funkcie SLEEP (spánok).
- ⑪ **Indikátor** 🌀  
Rýchlosť ventilátora sa zobrazuje na stupnici.
- ⑫ **Indikátor** ⏰  
Signalizuje nastavenie časovača automatického zapnutia alebo vypnutia.
- ⑬ **Dotykové tlačidlo** ⏻  
Slúži na zapnutie alebo vypnutie klimatizačnej jednotky do pohotovostného režimu.
- ⑭ **Dotykové tlačidlo** ⬆️  
Slúži na nastavenie teploty v rozmedzí 18 až 32 °C (režim chladenia), 13–27 °C (režim kúrenia) alebo času automatického zapnutia/vypnutia v rozmedzí 0,5 až 24 hodín v režime nastavenia časovača.
- ⑮ **Dotykové tlačidlo FAN**  
Slúži na nastavenie rýchlosti ventilátora (nízka → stredná → vysoká → automatická rýchlosť).

## POPIS DIAĽKOVÉHO OVLÁDANIA



## POPIS DIALKOVÉHO OVLÁDANIA (POKRAČOVANIE)

- ① **Vysielač signálu**
- ② **Indikátor funkcie SLEEP**  
Ak je aktivovaná funkcia SLEEP, indikátor sa zobrazí pri symbole ☺.
- ③ **Indikátor prevádzkového režimu**  
Zobrazuje sa pri príslušnom symbole podľa nastavenia prevádzkového režimu (chladenie ❄️, odvlhčovanie 💧, ventilátor 🌀, kúrenie ☀️ alebo automatický ⑩).
- ④ **Zobrazenie teploty**  
Na displeji sa zobrazuje nastavená teplota. V režime nastavenia časovača automatického zapnutia alebo vypnutia sa na displeji diaľkového ovládania zobrazuje čas.
- ⑤ **Tlačidlo TIMER**  
Slúži na aktiváciu časovača automatického zapnutia alebo vypnutia alebo jeho zrušenie.
- ⑥ **Tlačidlo SLEEP**  
Slúži na nastavenie funkcie spánku.
- ⑦ **Tlačidlo MODE**  
Slúži na výber prevádzkového režimu: chladenie → odvlhčovanie → kúrenie → ventilátor → IQ (automatický).  
Nastavenie prevádzkového režimu je signalizované zobrazením indikátora pri príslušnom symbole.
- ⑧ **Indikátor časovača automatického zapnutia alebo vypnutia**  
Zobrazuje sa pri symbole ⏸️ alebo ⏹️ pri nastavení časovača zapnutia alebo vypnutia.
- ⑨ **Indikátor rýchlosti ventilátora**  
Zobrazuje nastavenú rýchlosť ventilátora na stupnici, ktorá je umiestnená vpravo vedľa displeja diaľkového ovládania.
- ⑩ **Indikátor funkcie SWING**  
Zobrazuje sa na displeji po spustení automatického pohybu vertikálnych lamiel.
- ⑪ **Tlačidlo ▲**  
Slúži na nastavenie teploty v rozmedzí 18 až 32 °C (režim chladenia), 13–27 °C (režim kúrenia) alebo času automatického zapnutia/vypnutia v rozmedzí 0,5 až 24 hodín v režime nastavenia časovača.
- ⑫ **Tlačidlo FAN**  
Slúži na nastavenie rýchlosti ventilátora (nízka → stredná → vysoká → automatická rýchlosť).
- ⑬ **Tlačidlo SWING**  
Slúži na aktiváciu automatického pohybu vertikálnych lamiel AⓂ alebo jeho vypnutie.
- ⑭ **Tlačidlo ⏸️**  
Slúži na zapnutie alebo vypnutie klimatizačnej jednotky do pohotovostného režimu.
- ⑮ **Tlačidlo ▼**  
Slúži na nastavenie teploty v rozmedzí 18 až 32 °C (režim chladenia), 13–27 °C (režim kúrenia) alebo času automatického zapnutia/vypnutia v rozmedzí 0,5 až 24 hodín v režime nastavenia časovača.

## INŠTALÁCIA MOBILNEJ KLIMATIZÁCIE

### 1. Umiestnenie klimatizačnej jednotky

- Klimatizačnú jednotku umiestnite na rovný, suchý a stabilný povrch a v dosahu riadne uzemnenej sieťovej zásuvky.
- Pre dosiahnutie optimálnej účinnosti zachovajte minimálnu vzdialenosť klimatizačnej jednotky od steny alebo iných prekážok 30 cm.



**Poznámka:**

Klimatizačnú jednotku nepoužívajte na chladenie miestnosti s počítačovými servermi a pod.

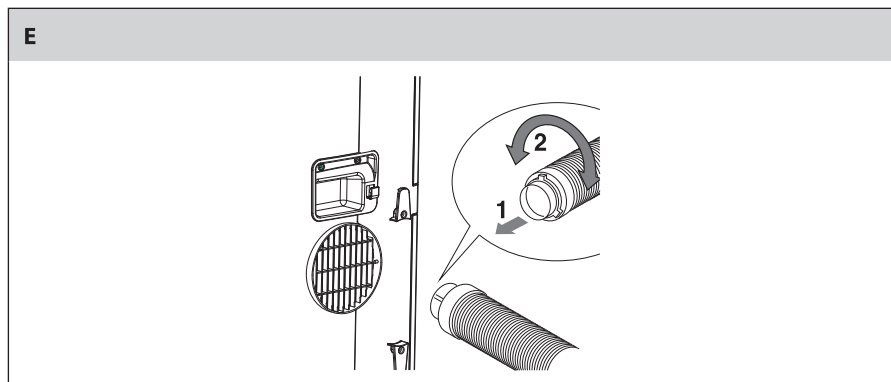
### 2. Inštalácia flexibilnej hadice

- Flexibilná hadica B② musí byť pripojená ku klimatizačnej jednotke a inštalovaná do okna v súlade s prevádzkovým režimom, ktorý chcete nastaviť.

| Prevádzkový režim                                  | Použitie flexibilnej hadice B② |
|--|--------------------------------|
| Chladenie, odvlhčovanie, kúrenie alebo automatický | ÁNO                            |
| Ventilátor   | NIE                            |

#### 2.1 Pripojenie flexibilnej hadice ku klimatizačnej jednotke

- Flexibilnú hadicu B② najskôr spojte s konektorom B① a potom pripievňte k otvoru na vývod vzduchu A③.

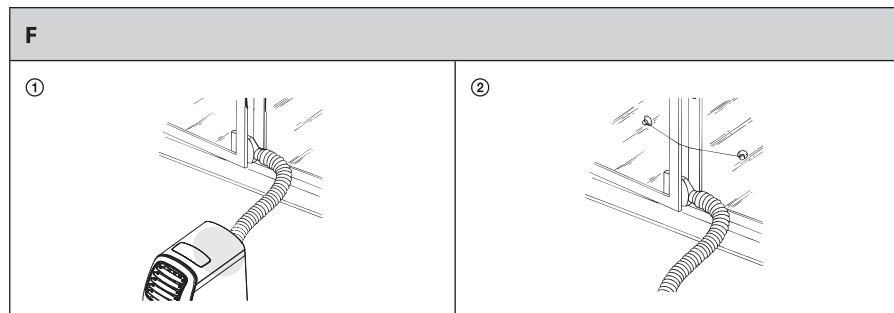


#### 2.2 Inštalácia flexibilnej hadice do okna

- Voľný koniec flexibilnej hadice B② je potrebné inštalovať do okna. Pri inštalácii postupujte podľa nižšie uvedených pokynov.

## A. Inštalácia flexibilnej hadice do okna s ľavým alebo pravým otváraním okenného krídla

- K voľnému koncu flexibilnej hadice B② pripevnite konektor B③.
- Otvorte okno. Flexibilnú hadicu B② rozťahnite tak, aby bolo možné umiestniť konektor B③ do okna. Vyhnite sa nadmernému ohýbaniu hadice B②.
- Konektor B③ umiestnite do okna a otvorené okenné krídlo privrite na šírku konektora B③. Aby okenné krídlo zostalo prívreté, zaistíte ho dodávanými prísavkami B④ (pozrite obrázok F②).



## B. Inštalácia flexibilnej hadice do vertikálneho posuvného okna

- Násadec B⑦ je vyrobený tak, aby bol kompatibilný s väčšinou vertikálnych posuvných okien. Napriek tomu však môže dôjsť k tomu, že pri niektorých typoch posuvných okien bude potrebné upraviť nižšie uvedený postup inštalácie.
- Posuvné krídlo okna vysuňte nahor a násadec B⑦ umiestnite na parapet. Dĺžku násadca B⑦ prispôbte šírke okna. Nastavenú dĺžku násadca B⑦ zaistíte kolíkmi. Posuvné krídlo dovrite až k násadcu B⑦.
- Flexibilnú hadicu B② rozťahnite tak, aby bolo možné pripojiť konektor B③ k násadcu B⑦. Vyhnite sa nadmernému ohýbaniu hadice B②.
- Konektor B③ pripevnite najskôr k hadici B② a potom ho pripojte k násadcu B⑦, ktorý je inštalovaný v posuvnom okne.



## TIPY NA ÚSPORU ENERGIE

- Na zaistenie optimálnej účinnosti klimatizačnej jednotky:
  - neprekračujte odporúčanú plochu miestnosti, pozrite tabuľku technických parametrov, pre ktorú je klimatizačná jednotka určená.
  - zavrite okná aj dvere. V prípade potreby nechajte miestnosť krátko vyvetrať.
  - zatiahnite závesy alebo žalúzie v prípade, že slnečné lúče ohrievajú miestnosť cez okenné tabule.
  - pravidelne čistite vzduchové filtre.

## VÝPUST KONDENZÁTU

- Klimatizačná jednotka je vybavená systémom samoodparovania kondenzátu. Za bežných prevádzkových podmienok nie je teda potrebné vyprázdňovať vstavaný zásobník kondenzátu. K naplneniu zásobníka môže dôjsť v prípade, že sa klimatizačná jednotka prevádzkuje v miestnosti s vysokou vlhkosťou alebo v režime kúrenia, keď nedochádza k automatickému spusteniu systému samoodparovania. Pre taký prípad je klimatizácia vybavená výpustom kondenzátu A(1) a systémom autodiagnostiky, ktorý vás upozorní na naplnenie zásobníka. Po naplnení zásobníka sa automatika zastaví nastavený prevádzkový režim. K jeho obnoveniu dôjde až po vypustení kondenzátu.

### A. Vypustenie kondenzátu po naplnení zásobníka alebo na konci sezóny

- Ak hladina kondenzátu vo vstavanom zásobníku dosiahne maximálnu úroveň, na displeji klimatizačnej jednotky sa zobrazí chybové hlásenie **Ft**. Prevádzka klimatizačnej jednotky sa automaticky zastaví. Klimatizačnú jednotku vypnite. Vyčkajte niekoľko minút a odpojte ju od zásuvky el. napätia. Ak je inštalovaná flexibilná hadica B(2), odpojte ju a klimatizačnú jednotku presuňte na miesto, kde je možné vypustiť kondenzát. Odoberte zátku otvoru na vypúšťanie kondenzátu A(1). Kondenzát nechajte vytiecť. Ak z otvoru nevyteká už žiadny kondenzát, klimatizačnú jednotku mierne nakloňte, aby došlo k úplnému vyprázdneniu zásobníka. Potom pripevnite zátku späť k výpustu A(1). Klimatizačnú jednotku inštalujte späť na svoje miesto a v prípade potreby opäť uveďte do prevádzky.



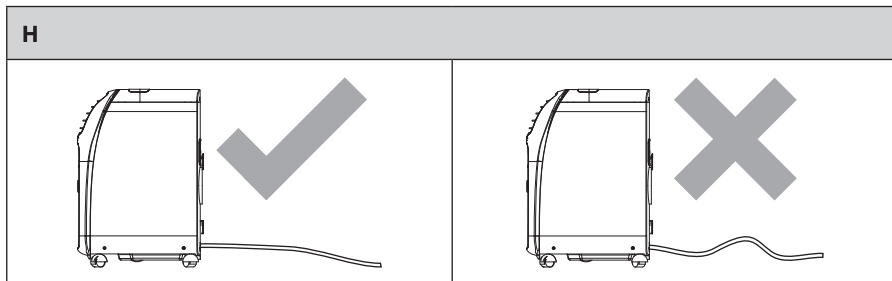
#### Poznámka:

Na vypustenie kondenzátu je možné použiť vypúšťaciu hadičku B(3).

### B. Priebežné vypúšťanie kondenzátu

- V režime kúrenia nie je v chode systém samoodparovania kondenzátu, a preto odporúčame použiť metódu priebežného vypúšťania kondenzátu. Odoberte zátku otvoru na vypúšťanie kondenzátu A(1) a pripojte k nemu vypúšťaciu hadičku B(3). Uistite sa, či hadička B(3) je riadne pripevnená k výpustu A(1), aby nedochádzalo k úniku kondenzátu v spoji. Druhý koniec hadičky B(3) umiestnite tak, aby kondenzát mohol voľne vytekať von. Hadička B(3) nesmie byť inštalovaná nad úroveň výpustu kondenzátu A(1) a nesmie byť nadmerne zahýbaná.





## OVLÁDANIE MOBILNEJ KLIMATIZÁCIE

- Na ovládanie klimatizačnej jednotky slúžia tlačidlá na ovládacom paneli A① a diaľkové ovládanie B⑥, ktoré je súčasťou dodávaného príslušenstva. Na ovládacom paneli A① klimatizačnej jednotky sa nachádzajú tlačidlá na nastavenie základných funkcií. Ovládanie klimatizačnej jednotky v plnom rozsahu umožňuje diaľkové ovládanie B⑥.
- Zástrčku sieťového kábla pripojte k zásuvke el. napätia. Pripojenie k funkčnej sieťovej zásuvke je indikované zvukovou signalizáciou a na displeji klimatizačnej jednotky sa krátko zobrazia všetky elementy. Potom sa na displeji zobrazí údaj „--“ signalizujúci, že sa klimatizačná jednotka nachádza v pohotovostnom režime.

### A. Ovládací panel

#### 1. Zapnutie a vypnutie klimatizačnej jednotky

- Na zapnutie klimatizačnej jednotky stlačte tlačidlo C⑬ raz. Pri prvom spustení je automaticky nastavený režim chladenia. Pri opätovnom spustení sa automaticky obnoví naposledy spustený režim.
- Na vypnutie klimatizačnej jednotky stlačte tlačidlo C⑬ ešte raz. Klimatizačná jednotka sa vypne do pohotovostného režimu.



#### Upozornenie:

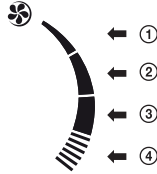
Nikdy nevypínajte klimatizačnú jednotku odpojením sieťového kábla od zásuvky el. napätia. Klimatizačnú jednotku vždy vypnite príslušným tlačidlom a pred odpojením sieťového kábla od zásuvky el. napätia vyčkajte niekoľko minút.

### 2. Nastavenie prevádzkového režimu

#### 2.1 Režim chladenia ❄

- Stlačte tlačidlo MODE C③ toľkokrát, až sa na displeji klimatizačnej jednotky rozsvieti symbol ❄.
- Na nastavenie teploty v rozmedzí 18–32 °C použite tlačidlá C② a C⑭.
- Rýchlosť ventilátora nastavte tlačidlom FAN C⑮. Opakovaným stlačením tlačidla FAN C⑮ sa mení rýchlosť ventilátora. K dispozícii sú štyri úrovne nastavenia rýchlosti ventilátora (pozrite obrázok I).

I



- ① Nízka rýchlosť
- ② Stredná rýchlosť
- ③ Vysoká rýchlosť
- ④ Automatická rýchlosť

Klimatizačná jednotka automaticky nastaví najvhodnejšiu rýchlosť ventilátora v súlade so zvolenou teplotou, ktorá sa zobrazuje na displeji.

- V tomto režime musí byť inštalovaná flexibilná hadica B② a uzatvorený otvor na vypúšťanie kondenzátu A⑩.

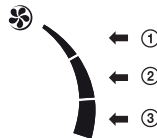
## 2.2 Režim odvlhčovania

- Stlačte tlačidlo MODE C③ toľkokrát, až sa na displeji klimatizačnej jednotky rozsvieti symbol .
- V režime odvlhčovania nie je možné nastaviť rýchlosť ventilátora ani teplotu.
- V tomto režime musí byť inštalovaná flexibilná hadica B②, aby bolo možné odvádzať prebytočnú vlhkosť von z miestnosti. Otvor na vypúšťanie kondenzátu A⑩ musí byť uzatvorený.

## 2.3 Režim ventilátora

- Stlačte tlačidlo MODE C③ toľkokrát, až sa na displeji klimatizačnej jednotky rozsvieti symbol .
- Na nastavenie rýchlosti ventilátora použite tlačidlo FAN C⑮.

J



- ① Nízka rýchlosť
- ② Stredná rýchlosť
- ③ Vysoká rýchlosť



### Poznámka:

V tomto režime nie je možné nastaviť automatickú rýchlosť ventilátora.

- V režime ventilátora nie je možné nastaviť teplotu. V chode je iba ventilátor.
- V tomto režime nemusí byť inštalovaná flexibilná hadica B②. Otvor na vypúšťanie kondenzátu A⑩ odporúčame nechať uzatvorený aj napriek tomu, že sa v tomto režime netvorí kondenzát.

## 2.4 Režim kúrenia ☀

- Stlačte tlačidlo MODE C③ toľkokrát, až sa na displeji klimatizačnej jednotky rozsvieti symbol ☀.
- Na nastavenie teploty v rozmedzí 13–27 °C použite tlačidlá C② a C⑭.
- V režime kúrenia je rýchlosť ventilátora nastavená automaticky a nie je možné ju regulovať.
- V tomto režime musí byť inštalovaná flexibilná hadica B②. Otvor na vypúšťanie kondenzátu A① musí byť uzatvorený alebo k nemu musí byť pripojená hadička na vypúšťanie kondenzátu B③.
- Klimatizačná jednotka začne produkovať teplý vzduch za niekoľko minút. Aj po dosiahnutí nastavenej teploty sa môže krátko spúšťať ventilátor.
- Ak je klimatizačná jednotka v prevádzke v režime kúrenia pri veľmi nízkej okolitej teplote, dochádza k automatickému odmrazovaniu. Zatiaľ čo sa klimatizačné zariadenie odmrazuje, prevádzkový režim kúrenia je na krátko prerušený a na displeji sa zobrazí údaj „L E“ . Počas odmrazovania sa môže zmeniť hluk vydávaný klimatizačnou jednotkou. Po ukončení odmrazovania sa automaticky obnoví nastavený prevádzkový režim.

## 2.5 Režim IQ (automatický)

- Stlačte tlačidlo MODE C③ toľkokrát, až sa na displeji klimatizačnej jednotky rozsvieti symbol IQ.
- Ak nastavíte prevádzkový režim IQ, klimatizačná jednotka automaticky zvolí prevádzkový režim chladenia, ventilátora alebo kúrenia.
- V režime IQ nie je možné nastaviť teplotu. Rýchlosť ventilátora je možné regulovať tlačidlom FAN C⑩.
- V tomto režime musí byť inštalovaná flexibilná hadica C② a uzatvorený otvor na vypúšťanie kondenzátu A①.

## 3. Funkcia SWING (automatický pohyb vertikálnych lamiel)

- Na spustenie automatického pohybu vertikálnych lamiel zľava doprava stlačte tlačidlo SWING C① jedenkrát.
- Na vypnutie automatického pohybu vertikálnych lamiel stlačte tlačidlo SWING C① ešte raz.

## B. Diaľkové ovládanie

### 1. Vloženie a výmena batérií

- Vysuňte kryt priestoru na vloženie batérií, ktorý je umiestnený na zadnej strane diaľkového ovládača B⑥. Do priestoru vložte dve alkalické batérie typu AAA/LR03 (2x 1,5 V) a kryt uzavrite.
- Pri vkladaní batérií dbajte na správnu polaritu vyznačenú v priestore na vloženie batérií.
- Pri výmene batérií nekombinujte staré a nové batérie alebo batérie rôzneho typu.



### Poznámka:

Po vybratí batérií sa vymažú všetky nastavenia diaľkového ovládača. Po vložení nových batérií sa obnoví východiskové nastavenie diaľkového ovládača tak, ako bolo naprogramované výrobcom.

- Ak nebudete používať diaľkové ovládanie dlhšie než 3 mesiace, vyberte z neho batérie.
- ### 2. Použitie diaľkového ovládania
- Na funkčné ovládanie klimatizačnej jednotky nesmie byť vzdialenosť ovládača B⑥ a klimatizačnej jednotky väčšia než 7 m a v smere signálu nesmú byť žiadne prekážky. Diaľkové ovládanie B⑥ je potrebné namieriť v smere prijímača signálu A⑦, ktorý je umiestnený na klimatizačnej jednotke. Prijatie signálu klimatizačnou jednotkou sa potvrdí zvukovou signalizáciou.
  - Diaľkový ovládač ani prijímač signálu na klimatizačnej jednotke nevystavujte priamemu slnečnému žiareniu alebo vysokým teplotám. Inak nemusí dôjsť k prenosu signálu.

## 2.1 Zapnutie a vypnutie klimatizačnej jednotky

- Na zapnutie klimatizačnej jednotky stlačte tlačidlo D<sup>14</sup> raz. Pri prvom spustení je automaticky nastavený režim chladenia. Pri opätovnom spustení sa automaticky obnoví naposledy spustený režim.
- Na vypnutie klimatizačnej jednotky stlačte tlačidlo D<sup>14</sup> ešte raz. Klimatizačná jednotka sa vypne do pohotovostného režimu.

## 2.2 Nastavenie prevádzkového režimu

### 2.2.1 Režim chladenia ❄

- Stlačte tlačidlo MODE D<sup>7</sup> toľkokrát, až sa na displeji diaľkového ovládania zobrazí indikátor prevádzkového režimu D<sup>3</sup> pri symbole ❄. Na displeji klimatizačnej jednotky sa rozsvieti zodný symbol.
- Na nastavenie teploty v rozmedzí 18–32 °C použite tlačidlá D<sup>19</sup> a D<sup>11</sup>. Nastavená teplota sa bude zobrazovať ako na displeji diaľkového ovládania, tak aj na displeji klimatizačnej jednotky.
- Rýchlosť ventilátora nastavte tlačidlom FAN D<sup>12</sup>. Opakovaným stlačením tlačidla FAN D<sup>12</sup> sa mení rýchlosť ventilátora nasledovne: nízka → stredná → vysoká → automatická. Nastavenie rýchlosti ventilátora zobrazuje príslušný indikátor na displeji diaľkového ovládania. Rýchlosť ventilátora sa tiež zobrazuje na displeji klimatizačnej jednotky.

### 2.2.2 Režim odvlhčovania 💧

- Stlačte tlačidlo MODE D<sup>7</sup> toľkokrát, až sa na displeji diaľkového ovládania zobrazí indikátor prevádzkového režimu D<sup>3</sup> pri symbole 💧. Na displeji klimatizačnej jednotky sa rozsvieti zodný symbol.
- V režime odvlhčovania nie je možné nastaviť rýchlosť ventilátora ani teplotu.

### 2.2.3 Režim ventilátora 🌀

- Stlačte tlačidlo MODE D<sup>7</sup> toľkokrát, až sa na displeji diaľkového ovládania zobrazí indikátor prevádzkového režimu D<sup>3</sup> pri symbole 🌀. Na displeji klimatizačnej jednotky sa rozsvieti zodný symbol.
- Na nastavenie rýchlosti ventilátora použite tlačidlo FAN D<sup>12</sup>.



#### Poznámka:

V tomto režime nie je možné nastaviť automatickú rýchlosť ventilátora.

- V režime ventilátora nie je možné nastaviť teplotu. V chode je iba ventilátor.


### 2.2.4 Režim kúrenia ☀

- Stlačte tlačidlo MODE D<sup>7</sup> toľkokrát, až sa na displeji diaľkového ovládania zobrazí indikátor prevádzkového režimu D<sup>3</sup> pri symbole ☀. Na displeji klimatizačnej jednotky sa rozsvieti zodný symbol.
- Na nastavenie teploty v rozmedzí 13–27 °C použite tlačidlá D<sup>19</sup> a D<sup>11</sup>.
- V režime kúrenia je rýchlosť ventilátora nastavená automaticky a nie je možné ju regulovať.

### 2.2.5 Režim IQ (automatický)

- Stlačte tlačidlo MODE D<sup>7</sup> toľkokrát, až sa na displeji diaľkového ovládania zobrazí indikátor prevádzkového režimu D<sup>3</sup> pri symbole IQ. Na displeji klimatizačnej jednotky sa rozsvieti zodný symbol.
- Ak nastavíte prevádzkový režim IQ, klimatizačná jednotka automaticky zvolí prevádzkový režim chladenia, ventilátora alebo kúrenia.
- V režime IQ nie je možné nastaviť teplotu. Rýchlosť ventilátora je možné regulovať tlačidlom FAN D<sup>12</sup>.

## 2.3 Funkcia SLEEP (spánok)

- Tlačidlom MODE D⑦ najskôr zvolíte prevádzkový režim chladenia, odvlhčovania alebo IQ. Potom stlačte tlačidlo SLEEP D⑥. Na displeji diaľkového ovládania sa zobrazí indikátor funkcie SLEEP D② pri symbole . Na displeji klimatizačnej jednotky sa rozsvieti zodný symbol.
- Klimatizačná jednotka bude pokračovať v prevádzke pri nastavenom režime, ale rýchlosť ventilátora sa zníži na minimum. Po 2 hodinách prevádzky v režime SLEEP sa nastavená teplota automaticky zvýši o 1 °C a po ďalšej hodine sa opäť zvýši o 1 °C. Potom bude klimatizačná jednotka naďalej udržiavať túto teplotu.





### Poznámka:

Tlačidlo SLEEP D⑥ nie je funkčné v režime ventilátora a kúrenia.

## 2.4 Funkcia SWING (automatický pohyb vertikálnych lamiel)




- Na spustenie automatického pohybu vertikálnych lamiel zľava doprava stlačte tlačidlo SWING D⑬ jedenkrát. Na displeji sa zobrazí indikátor funkcie SWING D⑩.
- Na vypnutie automatického pohybu vertikálnych lamiel stlačte tlačidlo SWING D⑬ ešte raz. Indikátor funkcie SWING D⑩ zhasne.

## 2.5 Nastavenie časovača automatického vypnutia a zapnutia

- Ak je klimatizačné zariadenie v prevádzke, jedným stlačením tlačidla TIMER D⑤ aktivujete režim automatického vypnutia. Na displeji diaľkového ovládača sa rozsvieti indikátor D⑥ pri symbole . Pri časovom údají bliká symbol „h“. Na displeji klimatizačnej jednotky sa zobrazí symbol C②. Na nastavenie času v rozmedzí 0,5 až 24 h použijete tlačidlá D③ a D④. V časovom intervale od 0,5 do 10 h sa mení nastavenie časovača po 30 minútach, od 10 do 24 h sa mení nastavenie časovača po 1 h. Nastavený čas potvrdíte opätovným stlačením tlačidla TIMER D⑤. Po uplynutí nastaveného času sa klimatizačná jednotka automaticky vypne. Ak chcete zrušiť nastavenie časovača pred uplynutím nastaveného času, stlačte tlačidlo TIMER D⑤ ešte raz.
- Ak je klimatizačné zariadenie vypnuté, stlačte tlačidlo TIMER D⑤ dvakrát na aktiváciu režimu automatického zapnutia. Na displeji diaľkového ovládača sa rozsvieti indikátor D⑥ pri symbole . Pri časovom údají bliká symbol „h“. Na displeji klimatizačnej jednotky sa zobrazí symbol C②. Na nastavenie času v rozmedzí 0,5 až 24 h použijete tlačidlá D③ a D④. V časovom intervale od 0,5 do 10 h sa mení nastavenie časovača po 30 minútach, od 10 do 24 h sa mení nastavenie časovača po 1 h. Nastavený čas potvrdíte opätovným stlačením tlačidla TIMER D⑤. Po uplynutí nastaveného času sa klimatizačná jednotka automaticky zapne. Ak chcete zrušiť nastavenie časovača pred uplynutím nastaveného času, stlačte tlačidlo TIMER D⑤ ešte raz.

## AUTODIAGNOSTIKA

- Klimatizačná jednotka je vybavená systémom autodiagnostiky. V prípade, že sa na displeji zobrazí chybové hlásenie, postupujte podľa nižšie uvedených inštrukcií.

| Chybové hlásenie  | Riešenie  |
|---|---|
|  | <b>Ochrana kompresora</b><br>Došlo k spusteniu funkcie ochrany kompresora proti zamrznutiu. Hneď ako je dokončený proces odmrazovania, obnoví sa pôvodne nastavený prevádzkový režim. |
|  | <b>Chyba senzora</b><br>Kontaktujte autorizované servisné stredisko.  |
|  | <b>Vstavaná nádržka na kondenzát je naplnená</b><br>Z nádržky vypustíte kondenzát podľa inštrukcií uvedených v kapitole Výpusť kondenzátu.  |

## TABUĽKA RIEŠENÍ PROBLÉMOV

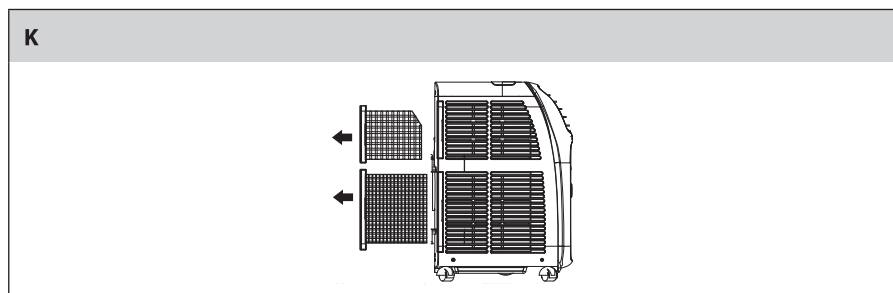
| PROBLÉM / CHYBOVÉ HLÁSENIE   | MOŽNÁ PRÍČINA  | RIEŠENIE   |
|--|--|--|
| Po stlačení tlačidla  nedôjde k spusteniu klimatizačnej jednotky. | Klimatizačná jednotka nie je pripojená k zásuvke el. napätia.<br><br>Došlo k aktivácii ochranej funkcie.   | Pripojte sieťový kábel klimatizačnej jednotky k zásuvke el. napätia.<br><br>Vyčkajte 30 minút. Ak problém stále pretrváva, kontaktujte autorizované servisné stredisko.  |
| Klimatizačná jednotka funguje v režime chladenia, odvlhčovania, kúrenia alebo IQ len krátky čas.   | Flexibilná hadica B② je nadmerne zohýbaná.<br><br>Odvod vzduchu je blokovaný cudzími predmetmi.  | Odstráňte ohyby na flexibilnej hadici B② a nastavte jej dĺžku tak, aby bola čo najkratšia.<br><br>Skontrolujte otvor na vývod vzduchu A③ a flexibilnú hadicu B② a odstráňte cudzie predmety blokujúce odvod vzduchu.   |
| Chladiaci výkon klimatizačnej jednotky nie je dostatočný.  | Otvorené okná alebo otvorené dvere v miestnosti.<br><br>Vnútri miestnosti sú zdroje tepla.<br><br>Flexibilná hadica B② nie je riadne inštalovaná alebo je blokovaná.<br><br>Nastavená teplota je príliš vysoká.<br><br>Teplota v klimatizovanej miestnosti nezodpovedá prevádzkovým podmienkam, pre ktoré je klimatizačná jednotka určená. | Zatvorte okná a dvere v miestnosti.<br><br>Ak je to možné, odstráňte všetky zdroje tepla z miestnosti.<br><br>Riadne inštalujte flexibilnú hadicu B② podľa pokynov uvedených v kapitole Inštalácia mobilnej klimatizácie. Odstráňte predmety, ktoré blokujú otvor na vývod vzduchu A③ alebo flexibilnú hadicu B②.<br><br>Znížte nastavenú teplotu.<br><br>Klimatizačnú jednotku je potrebné používať za stanovených prevádzkových podmienok. |
| Počas prevádzky klimatizačnej jednotky je cítiť zápach.  | Vzduchové filtre A④ sú zanesené prachom.   | Vyčistíte vzduchové filtre A④ podľa pokynov uvedených v kapitole Údržba a čistenie.  |
| Pri prevádzke klimatizačnej jednotky je počuť hluk a sú cítiť vibrácie.  | Klimatizačná jednotka nie je umiestnená na rovnej, stabilnej ploche.   | Premiestnite klimatizačnú jednotku na rovnú, stabilnú plochu.  |
| Po reštartovaní klimatizačnej jednotky sa obnoví jej prevádzka až po cca 3 minútach.   | Ide o funkciu ochrany kompresora.  | To je úplne normálny jav.  |
| Na displeji sa zobrazí chybové hlásenie  | Klimatizačná jednotka identifikovala problém pomocou systému autodiagnostiky.  | Postupujte podľa pokynov uvedených v kapitole Autodiagnostika.   |

## ÚDRŽBA A ČISTENIE

- Pred čistením klimatizačnú jednotku vypnite. Vyčkajte niekoľko minút a potom odpojte sieťový kábel od zásuvky el. napätia.

### 1. Čistenie vzduchových filtrov

- Pri pravidelnom používaní klimatizačnej jednotky čistite vzduchové filtre aspoň raz za 14 dní, aby ste predišli zaneseniu ventilátora prachom.
- Vzduchové filtre A④ uchopte za líštu a vysuňte ich smerom z klimatizačnej jednotky.



- Na odstránenie prachu z filtrov A④ použite vysávač. V prípade väčšieho znečistenia vyperte filtre A④ ručne v roztoku vlažnej vody (s teplotou max. 40 °C) a neutrálneho saponátu. Potom ich opláchnite pod čistou tečúcou vodou a nechajte voľne uschnúť. Nesušte ich v sušičke na bielizeň ani na priamom slnku.
- Hneď ako sú filtre A④ suché, môžete ich inštalovať späť na svoje miesto.



#### Poznámka:

Klimatizačnú jednotku nepoužívajte bez riadne inštalovaných vzduchových filtrov A④.

### 2. Čistenie vonkajšieho plášťa klimatizačnej jednotky

- Na čistenie vonkajšieho plášťa klimatizačnej jednotky použite mäkkú handričku mierne navlhčenú v roztoku vlažnej vody a neutrálneho saponátu. Povrch klimatizačnej jednotky potom vytrite dosucha.
- Pri čistení nepostrekujte klimatizačnú jednotku vodou ani ju nepolievajte vodou alebo neponárajte do vody.
- Na čistenie nepoužívajte abrazívne čistiace prostriedky, riedidlá, benzín a pod.

### 3. Skôr ako vyradíte klimatizačnú jednotku z prevádzky na dlhší čas alebo ju znovu uvediete do prevádzky

- Odpojte flexibilnú hadicu B②. Uložte ju na bezpečné miesto mimo dosahu detí.
- Vypustite všetok kondenzát zo vstavaného zásobníka, ako je uvedené v kapitole Výpust kondenzátu.
- Vyčistite vzduchové filtre a pripievte ich späť ku klimatizačnej jednotke. Utrite vonkajší plášť klimatizačnej jednotky a z diaľkového ovládania vyberte batérie.
- Pred opätovným uvedením klimatizačnej jednotky do prevádzky po dlhšej nečinnosti skontrolujte, či sieťový kábel A② nejaví známky poškodenia a či vzduchové filtre A④ sú čisté. Do diaľkového ovládača B② inštalujte batérie podľa inštrukcií uvedených v kapitole Diaľkové ovládanie. Klimatizačnú jednotku inštalujte v súlade s pokyny uvedenými v kapitole Inštalácia mobilnej klimatizácie.

## TECHNICKÉ ÚDAJE

|  |                            |
|--|----------------------------|
| Model  | SAC MT9012CH               |
| Napájanie  | 220–240 V~, 50 Hz          |
| Výkon:<br>chladenie<br>vykurovanie   | 9 000 Btu/h<br>9 000 Btu/h |
| Príkon:<br>chladenie<br>vykurovanie  | 1 010 W<br>1 009 W         |
| Odber el. prúdu:<br>chladenie<br>vykurovanie   | 4,6 A<br>4,5 A             |
| Faktor chladenia EER   | 2,61                       |
| Faktor kúrenia COP   | 2,40                       |
| Kapacita odvlhčovania  | 0,7 l/h                    |
| Kapacita vstavaného zásobníka kondenzátu   | 1 l                        |
| Typ a náplň chladiaceho média  | R410A/520 g                |
| Objem prúdiaceho vzduchu   | 330 m <sup>3</sup> /h      |
| Hlučnosť   | 54 dB(A)                   |
| Maximálna dovolená hodnota nadmerného pracovného tlaku:<br>Nasávací/výtlačná časť chladiaceho okruhu | 2,1 / 4,2 MPa              |
| Rozmery klimatizačnej jednotky (š × h × v)   | 270 × 480 × 695 mm         |
| Rozmery balenia (š × h × v)  | 335 × 540 × 880 mm         |
| Hmotnosť netto/brutto  | 29,7 / 33,7 kg             |
| Prevádzková teplota:<br>Režim chladenia<br>Režim vykurovania   | 18–35 °C<br>10–25 °C       |
| Odporúčaná plocha miestnosti   | 14–21 m <sup>2</sup>       |

Deklarovaná hodnota emisie hluku spotrebiča je 54 dB(A), čo predstavuje hladinu A akustického výkonu vzhľadom na referenčný akustický výkon 1 pW.

**Poznámka:**

Účinnosť klimatizačnej jednotky môže byť znížená v prípade, že sa používa mimo rozsahu vyššie uvedených prevádzkových teplôt.

Zmeny textu a technických špecifikácií vyhradené.



## POKYNY A INFORMÁCIE O ZAOBCHÁDZANÍ S POUŽITÝM OBALOM

Použitý obalový materiál odložte na miesto určené obcou na ukladanie odpadu.

### LIKVIDÁCIA POUŽITÝCH BATÉRIÍ

Batérie obsahujú látky škodlivé pre životné prostredie, a preto nepatria do bežného domového odpadu. Batérie odovzdajte na príslušnom zbernom mieste, ktoré zaistí ich ekologickú likvidáciu. Kontakt na najbližšie zberné miesto si vyžiadajte na obecnom úrade alebo u svojho predajcu.

### LIKVIDÁCIA POUŽITÝCH ELEKTRICKÝCH A ELEKTRONICKÝCH ZARIADENÍ



Tento symbol na produktoch alebo v sprievodných dokumentoch znamená, že použité elektrické a elektronické výrobky nesmú byť pridané do bežného komunálneho odpadu. Pre správnu likvidáciu, obnovu a recykláciu odovzdajte tieto výrobky na určené zberné miesta. Alternatívne v niektorých krajinách Európskej únie alebo v iných európskych krajinách môžete vrátiť svoje výrobky miestnemu predajcovi pri kúpe ekvivalentného nového produktu. Správnu likvidáciu tohto produktu pomôžete zachovať cenné prírodné zdroje a napomáhate prevencii potenciálnych negatívnych dopadov na životné prostredie a ľudské zdravie, čo by mohli byť dôsledky nesprávnej likvidácie odpadov. Ďalšie podrobnosti si vyžiadajte od miestneho úradu alebo najbližšieho zberného miesta. Pri nesprávnej likvidácii tohto druhu odpadu môžu byť v súlade s národnými predpismi udelené pokuty.

#### Pre podnikové subjekty v krajinách Európskej únie

Ak chcete likvidovať elektrické a elektronické zariadenia, vyžiadajte si potrebné informácie od svojho predajcu alebo dodávateľa.

#### Likvidácia v ostatných krajinách mimo Európskej únie

Tento symbol je platný v Európskej únii. Ak chcete tento výrobok zlikvidovať, vyžiadajte si potrebné informácie o správnom spôsobe likvidácie od miestnych úradov alebo od svojho predajcu.



Tento výrobok spĺňa všetky základné požiadavky smerníc EÚ, ktoré sa naň vzťahujú.

