

DVOJDVEROVÁ KOMBINOVANÁ CHLADNIČKA NÁVOD NA OBSLUHU

PHILCO



Famous for Quality the World Over

PC 1602

Vážený zákazník

Ďakujeme, že ste si kúpili výrobok značky PHILCO. Aby váš spotrebič slúžil čo najlepšie, prečítajte si všetky pokyny v tomto návode.

OBSAH

ČASŤ 1: PRED UVEDENÍM DO PREVÁDZKY	2
• Bezpečnostné upozornenia	2
• Bezpečnostné pokyny pre plyn R600a.....	4
ČASŤ 2: POPIS PRÍSTROJA.....	5
ČASŤ 3: INŠTALÁCIA	6
• Preprava a rozbalenie	6
• Umiestnenie	7
• Čistenie pred použitím	8
• Elektrické zapojenie	8
• Postup otočenia otvárania dvierok	9
ČASŤ 4: OVLÁDANIE SPOTREBIČA.....	12
ČASŤ 5: USPORIADANIE POTRAVÍN.....	13
• Rady pre chladenie potravín.....	13
• Tabuľka uchovávania potravín v chladničke.....	13
• Ukladanie mrazených potravín.....	14
• Tabuľka uchovávania potravín v mrazničke.....	15
ČASŤ 6: ODMRAZOVANIE A PRAVIDELNÁ ÚDRŽBA	16
ČASŤ 7: ČO MÁM ROBIŤ, AK	19
ČASŤ 8: KARTA INFORMAČNÝCH ÚDAJOV.....	21

ČASŤ 1: PRED UVEDENÍM DO PREVÁDZKY

Bezpečnostné upozornenia

Symbols:



Všeobecné rady pre optimálnu prevádzku spotrebiča



Všeobecné nebezpečenstvo



Horúce povrchy

Skôr ako uvediete spotrebič do prevádzky

- Prečítajte si pozorne návod na použitie a montáž pred inštaláciou, zapnutím a používaním prístroja! Tento návod obsahuje dôležité informácie týkajúce sa inštalácie, použitia a údržby spotrebiča. Návod si uschovajte aj na neskoršie nahliadnutie, prípadne pre ďalších majiteľov spotrebiča v prípade ďalšieho predaja výrobku.



Ak je spotrebič prepravovaný v horizontálnej polohe, olej z kompresora môže zatiect' do chladiaceho okruhu. Preto ponechajte spotrebič 12 hodín pred zapnutím vo vertikálnej polohe, aby olej natiekol späť do kompresora.



Po vybalení spotrebič dôkladne prezrite, či nie je nejako poškodený. Presvedčte sa tiež, že kábel nie je poškodený. Ak zistíte nejaké poruchy, vypnite spotrebič a kontaktujte predajcu alebo v prípade poškodeného prívodného kábla servisné centrum. Ak je prístroj a všetky jeho súčasti v poriadku, nainštalujte ho podľa pokynov v príslušnej kapitole.

- Pri inštalácii spotrebiča na miesto, príp. pri posúvaní spotrebiča, by mohlo dôjsť k jeho zatlačeniu alebo poškodeniu prívodného kábla. Skontrolujte, či prívodný kábel nikde neprekáža.
- Pred pripojením spotrebiča k zdroju elektrickej energie sa uistite, že kapacita systému zodpovedá údajom uvedeným na výkonnostnom štítku spotrebiča.
- Akékoľvek úpravy domovej elektroinštalácie nutné na pripojenie spotrebiča môže vykonať iba odborný pracovník.



Ak presúvate spotrebič z jeho obvyklej pozície, je nutné si uvedomiť, že aj keď ste odpojili prívodný kábel, súčasti na zadnej strane spotrebiča môžu byť ešte určitý čas veľmi horúce.




Tento spotrebič nie je určený na zabudovanie. Nezakrývajte alebo nezaložte otvory prívodu a odvodu vzduchu. Nedostatočné odvetranie spôsobí zlú funkciu a poškodenie spotrebiča.


Prevádzka prístroja

- Používajte spotrebič iba na účely, na ktoré je určený.
- Tento spotrebič je určený výhradne na domáce použitie, na uchovávanie alebo zmrazovanie potravín a na prípravu ľadu.
- Teplota vnútri chladničky i mrazničky môže mierne stúpať alebo klesať, tieto zariadenia nie sú preto vhodné na uchovávanie výrobkov (napr. liekov), ktoré vyžadujú stabilnú teplotu.




Nepoužívajte vnútri spotrebiča žiadne ďalšie elektrospotrebiče (napr. vyhrievacie telesá, elektrické zmrazlinové strojčky atď.). Hrozí nebezpečenstvo výbuchu!


 Neukladajte do chladničky potraviny s horľavými hncacími plynmi (napr. spreje) a žiadne výbušné, kontaminujúce alebo prchavé látky. Hrozí nebezpečenstvo výbuchu!

 Neskladujte v mraziacom priestore tekutiny vo fľašiach a plechovkách (najmä nápoje s obsahom oxidu uhličitého). Flaše a plechovky môžu prasknúť!

- Vysokopercentný alkohol ukladajte len s pevným uzáverom a vo zvislej polohe.
- Nepoužívajte podstavec, zásuvky, dvierka spotrebiča atď. ako stúpadlo alebo ako opierku. Hrozí nebezpečné zranenie osôb alebo poškodenie spotrebiča.
- Dbajte na to, aby sa plastové súčasti spotrebiča a tesnenie dverí neznečistili olejom alebo tukom. Plastové súčasti a tesnenie sa potom stávajú poréznymi.
- Nekonzumujte zmrazené potraviny ihneď po vybratí z mraziaceho priestoru. Hrozí nebezpečenstvo omrzlín!

 Vyhnite sa dlhšiemu kontaktu rúk so zmrazenými potravinami, ľadom alebo odparovacími rúrkami. Hrozí nebezpečenstvo omrzlín a primrznutia!


 Neodporúčame vkladať horúce tekutiny alebo jedlá dovnútra chladničky a plniť nádoby až po okraj.


 Neukladajte na chladničku krehké, ťažké alebo nestabilné predmety.

Deti v domácnosti

- Nikdy nenechávajte obaly a ich súčasti deťom. Hrozí nebezpečenstvo otravy alebo udusenía skladacími kartónmi a fóliami!
- Tento spotrebič nie je žiadna hračka pre deti!
- V prípade spotrebičov so zámkom na dverách: nenechávajte kľúče v dosahu detí!
- Ak už chladničku nebudete používať, demontujte dvierka, tesnenie, police a uložte ich na bezpečné miesto. Predídete tak nebezpečenstvu uviaznutia dieťaťa vnútri chladničky.

Údržba a čistenie

 Skôr než začnete s pravidelnou alebo mimoriadnou údržbou, odpojte prívodný kábel spotrebiča alebo vypínajte istenie. Neťahajte nikdy za sieťový prívodný kábel, ale vždy priamo za vidlicu.

 Nepoužívajte mechanické ani iné zariadenia, okrem zariadení odporúčaných výrobcom, na to, aby ste urýchlili proces rozmrazovania.

- Neodmrazujte alebo nečistíte spotrebič pomocou parného čistiaceho prístroja! Para môže vniknúť do elektrických súčastí spotrebiča, kde by mohlo dôjsť ku skratu. Hrozí nebezpečenstvo zásahu elektrickým prúdom!
- Zmrznutú vrstvu ľadu a primrznuté potraviny neodstraňujte nožom alebo ostrým predmetom. Môžete tým poškodiť rúrku na chladiace médium. Pri úniku chladiaceho média môže dôjsť k poraneniu očí alebo sa môže vznietiť.

Všeobecné pokyny

- Zariadenie nie je určené na použitie osobami (vrátane detí) so zníženými fyzickými, zmyslovými alebo psychickými schopnosťami, nedostatkom skúseností a znalostí, pokiaľ nie sú pod dozorom alebo neboli poučené o použití zariadenia osobou zodpovednou za ich bezpečnosť. Deti by mali byť pod dozorom, aby sa so zariadením nehrali.
- Tento spotrebič je otestovaný v súlade so smernicami platnými v Európskej únii.
- Tesnosť chladiaceho okruhu je preskúšaná.
- Tento výrobok zodpovedá príslušným bezpečnostným ustanoveniam pre elektrické spotrebiče platným v Európskej únii.

Technická bezpečnosť



Spotrebič obsahuje chladiaci plyn izobután (R600a). Spotrebič prepravujte resp. presúvajte len s maximálnou opatrnosťou, vyhnite sa nadmerným nárazom a otrasom, aby nedošlo k poškodeniu spotrebiča. Ak dôjde k poškodeniu chladiaceho okruhu a možnému úniku chladiaceho plynu, vzniká riziko výbuchu, ktorý môže byť vyvolaný iskrou alebo plameňmi. Ak spotrebič vykazuje známky poškodenia, nesmie byť uvedený do prevádzky. V takom prípade kontaktujte servisné centrum, vyvetrajte miestnosť, kde je zariadenie umiestnené a zamedzte šíreniu plameňov alebo iným zásahom do zariadenia.

Bezpečnostné pokyny pre plyn R600a

Opatrenia v prípade náhleho úniku

Ak je možné vetrať, nechajte materiál odpariť.

Vlastnosti plynu

Plyn je vysoko horľavý, je nutné celkom vylúčiť kontakt s otvoreným ohňom a horúcimi povrchmi. Pretože je plyn R600a ťažší než vzduch, môže dochádzať k jeho vysokej koncentrácii pri zemi, kde je vetranie slabé.

Prvá pomoc

Vdýchnutie

Odveďte zasiahnutú osobu zo zamoreného priestoru na teplé, dobre vetrané miesto. Dlhodobý pobyt v zamorenom území môže spôsobiť dusenie, prípadne stratu vedomia. Ak je to nutné, zaveďte umelé dýchanie a v mimoriadne vážnej situácii, pod odborným lekársym dohľadom, podajte kyslík.

Kontakt s pokožkou

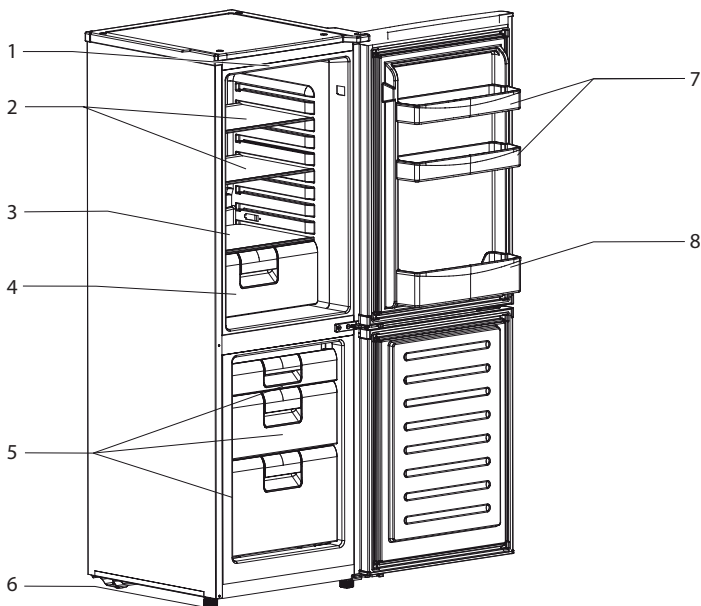
Pri náhodnom kontakte s pokožkou nedôjde k ohrozeniu zdravia, radšej dôkladne umyte postihnuté miesto. Tekutý postrek alebo rozprášená tekutina môžu spôsobiť omrzliny, umyte postihnuté miesto veľkým množstvom vody a privolajte ošetrojúceho lekára.

Kontakt s očami

Ak sú zasiahnuté oči, vymyte ich veľkým množstvom vody, snažte sa pri tom mať oči otvorené, a čo najskôr zavolajte špecializovaného lekára.

Ak dôjde k styku s plynom alebo vdýchnutiu plynu R600a, kontaktujte svojho lekára.

ČASŤ 2: POPIS PRÍSTROJA



1. Termostat
2. Police chladničky
3. Kryt zásuvky na ovocie a zeleninu
4. Zásuvka na ovocie a zeleninu
5. Zásuvky mrazničky
6. Nastaviteľné nohy
7. Stredná polica
8. Polica na fľaše

POZNÁMKA:

Z dôvodu neustáleho zdokonaľovania produktov sa môže vlastný spotrebič líšiť od tohto návodu na použitie, ale funkcie a metódy použitia zostávajú rovnaké. Pre viac miesta v mrazničke môžete vybrať zásuvky (s výnimkou dolnej zásuvky) a inštalovať mriežky a tácku na ľad.

ČASŤ 3: INŠTALÁCIA

Preprava a rozbalenie

Ak je spotrebič prepravovaný v horizontálnej polohe, olej z kompresora môže natiecť do chladiaceho okruhu. Preto ponechajte spotrebič počas 12 hodín pred zapnutím vo vertikálnej polohe, aby olej natiekol späť do kompresora.

Odstráňte vonkajší obal, odstráňte ochranný film z povrchu spotrebiča (ak je použitý) a očistite vonkajšiu časť spotrebiča na to určeným prípravkom. Nepoužívajte škrabky ani hrubé látky, ktoré by mohli nenávratne poškodiť povrchy spotrebiča. Opatrne odstráňte všetky papiere a lepiace pásky zo spotrebiča, dveri a ďalších častí zabalených v polystyréne. Vyberte dokumenty a príslušenstvo znútra spotrebiča.

Obalový materiál je recyklovateľný a je označený symbolom recyklácie. Pri likvidácii sa riadte miestnymi predpismi. Obalové materiály (plastové vrecká, polystyrénové časti atď.) sa musia uchovávať mimo dosahu detí, pretože predstavujú možný zdroj nebezpečenstva.

Spotrebič dôkladne prezrite. Ak zistíte nejaké chyby, ukončíte inštaláciu a kontaktujte predajcu.

Prevádzkové podmienky

Správna prevádzka spotrebiča, teploty chladenia a mrazenia sú garantované iba pri zachovaní nasledujúcich podmienok:

Teplota miestnosti, v ktorej je spotrebič umiestnený, zodpovedá klimatickej triede uvedenej na výkonnostnom štítku spotrebiča.

Maximálna relatívna vlhkosť okolia: 90 %.

Spotrebič musí byť umiestnený v dostatočnej vzdialenosti od zdrojov tepla (napr. rúry na pečenie, centrálného vykurovania, priamych slnečných lúčov atď.).

Zariadenie musí byť umiestnené tak, aby bolo chránené pred poveternostnými vplyvmi.

Pravidelná údržba je vykonávaná podľa pokynov v tomto návode.

Vetracie otvory v kryte spotrebiča nesmú byť zakryté žiadnymi zábranami.

Správna inštalácia (napr. vyváženie, kapacita systému zodpovedá údajom na výkonnostnom štítku spotrebiča).

Tabuľka – Klimatická trieda

Klimatická trieda	Teplota okolia
SN	+10°C až +32°C
N	+16°C až +32°C
ST	+16°C až +38°C
T	+16°C až +43°C

Umiestnenie

Priestor na umiestnenie spotrebiča musí spĺňať požiadavky uvedené v odseku „Prevádzkové podmienky“ a musí mať stabilnú podlahu s nosnosťou zodpovedajúcou hmotnosti spotrebiča.

Ďalej musíte zachovať vzdialenosti a rozmery spotrebiča, aby bola zaistená jeho správna funkcia:

1. Horná časť najmenej 20 cm;
2. Zadná časť najmenej 10 cm;
3. Stena na strane, kde sa otvárajú dvere najmenej 30 cm.

Vyrovajte spotrebič pomocou nastaviteľných nôh, zaistíte medzeru medzi spodným okrajom spotrebiča a zemou, aby bola zaistená cirkulácia chladiaceho vzduchu, čím zaistíte optimálny výkon chladiaceho okruhu.

Skontrolujte, či žiadne potrubie na obeh chladiaceho média nie je počas inštalácie žiadnym spôsobom poškodené.

Používajte spotrebič iba na účely, na ktoré je určený.
Spotrebič musí byť umiestnený na pevnom a rovnom povrchu.

Týmto spôsobom bude zaistený voľný obeh chladiaceho média a účinná prevádzka vášho spotrebiča.

Ak je to možné, umiestnite spotrebič do chladnej, dobre vetranej a suchej miestnosti. Neumiestňujte spotrebič na priame slnečné svetlo, ani do miestnosti s vysokou teplotou, do blízkosti akýchkoľvek zdrojov priameho tepla, ako je kúrenie, rúra, sporák atď. – to by znamenalo, že kompresor by musel pracovať omnoho viac a výsledkom by bola i znateľne vyššia spotreba energie.

Ak nie je možné predísť inštalácii v blízkosti priameho zdroja tepla, odporúčame medzi spotrebič a tepelný zdroj umiestniť vhodnú izolačnú dosku (nepoužívajte azbest) alebo aspoň dodržať nasledujúce minimálne vzdialenosti:

- Od plynového alebo elektrického sporáka 3 cm;
- Od radiátora alebo rúry a pod. 30 cm;
- Od iného chladiaceho spotrebiča 2 cm.

Na spotrebič neumiestňujte žiadne spotrebiče, ktoré na spotrebič uvoľňujú teplo, ako sú mikrovlnné rúry, hriankovače a pod.

Nikdy nezakrývajte ventilačnú mriežku. Zástrčku vyťahujte zatahnutím za samotnú vidlicu, pri odpájaní spotrebiča od siete nikdy netahajte za kábel.



Pred zapnutím nechajte spotrebič v konečnom umiestnení stáť 12 hodín, obeh chladiaceho média sa tak stabilizuje a nevyskytnú sa žiadne prevádzkové problémy. Pred pripojením spotrebiča k sieti sa presvedčte, že je vnútri celkom suchý – najmä v rohoch.



Varovanie pred nebezpečenstvom
Chladiace médium môže byť vysoko horľavé, v závislosti od zloženia. Okruh chladiaceho média bol hermeticky uzatvorený a utesnený a bol mnohokrát testovaný na možné úniky. Akýkoľvek neodborný zásah môže spôsobiť nebezpečenstvo požiaru. Ubezpečte sa, že nedochádza k žiadnemu mechanickému narušeniu či vplyvu na obeh paliva, najmä v prístupných častiach okolo kompresora. Do chladiaceho systému môže zasahovať iba odborne kvalifikovaný personál.

Čistenie pred použitím

Presvedčte sa, že ste odstránili zo spotrebiča všetky lepiace pásky slúžiace na uchytenie príslušenstva. Potom očistite všetky vnútorné časti vlažnou vodou s neutrálnym čistiacim prostriedkom, octom alebo uhličitanom sodným – tým odstránite charakteristický zápach nových súčastí – následne dôkladne vysušte. Nepoužívajte saponáty alebo agresívne prípravky, ktoré by mohli poškodiť povrchy.

Elektrické zapojenie

Pred tým, než zapojíte zástrčku do sieťovej zásuvky, zaistite, že:

Máte úplne suché ruky.

Napätie a frekvencia uvedené na výkonnostnom štítku spotrebiča zodpovedajú tým, ktoré sú v domácej napájacej sieti (povolená tolerancia od -6 % do +6 % pre menovité napätie, v prípade použitia pri iných napätiach použite menič napätia zodpovedajúcich parametrov).

Kábel a zástrčka nie sú poškodené alebo priškripanuté ťažkými predmetmi.

Prívodný kábel nie je príliš napnutý, nie je povolené používať predlžovací kábel.



Nepripájajte spotrebič k usmerňovaču prúdu (napr. slnečná elektráreň) alebo pomocou predlžovacieho kábla.



Spotrebič musí byť pripojený k fungujúcemu uzemneniu.

V prípade, že sieťová zásuvka domáceho systému nie je uzemnená v súlade so súčasnými právnymi predpismi, pripojte spotrebič po konzultácii so špecializovaným technikom k samostatnému uzemneniu.

Výrobca nie je zodpovedný za úrazy vzniknuté následkom nerešpektovania týchto pokynov.



Ak chladničku počas inštalácie nevyrovnáte, nemusia sa dvierka správne dovierať a tesnenie nemusí riadne tesniť, čo bude mať za následok problémy s chladením, námrazou alebo vlhkosťou. Vyrovnanie chladničky je veľmi dôležité.

Chladničku vyrovnáte pomocou nastaviteľných nôh – ich otáčaním v smere hodinových ručičiek chladničku zdvíhate a ich otáčaním proti smeru hodinových ručičiek chladničku spúšťate.


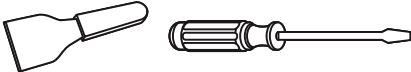

Postup otočenia otvárania dvierok

Stranu, na ktorej sa dvierka otvárajú, môžete otočiť – z pravej (ako je dodané výrobcom) na ľavú, ak to umiestnenie chladničky vyžaduje.

VAROVANIE!

Pri výmene smeru otvárania dvierok nesmie byť spotrebič pripojený k zdroju energie. Uistite sa, či ste odpojili zástrčku prírodného kábla od sieťovej zásuvky.

Nástroje

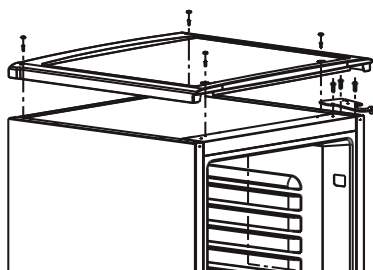
	
8 mm nástrčný kľúč	Špachtľa alebo úzky plochý skrutkovač
	
Krížový skrutkovač	

POZNÁMKA:

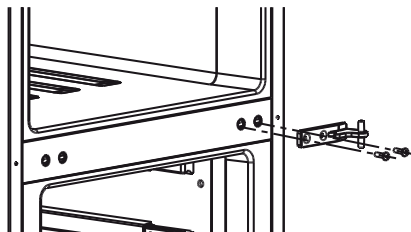
Pred začatím výmeny položte spotrebič na chrbát, aby ste sa dostali k jeho spodnej časti. Spotrebič uložte na mäkkú penovú podložku alebo podobný materiál, aby nedošlo k poškodeniu chladiaceho okruhu v zadnej časti spotrebiča.

Na otočenie smeru otvárania dvierok postupujte nasledovne.

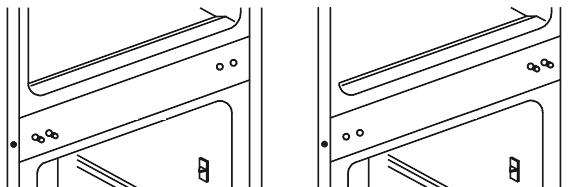
1. Postavte chladničku narovno. Pomocou plochého skrutkovača vyskrutkujte 4 skrutky horného krytu.
2. Zdvihnite horný kryt dozadu.
3. Najprv vyskrutkujte 3 skrutky horného závesu, ten následne odstráňte a potom zdvihnite horné dvierka smerom nahor a položte ich na mäkký povrch, aby nedošlo k poškrabaniu.



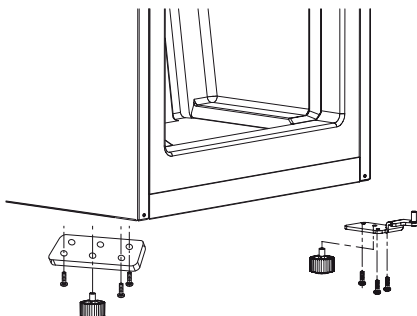
4. Vyskrutkujte skrutky stredného závesu, vyberte stredný záves. Zdvihnite dolné dvierka smerom nahor a položte ich na mäkký povrch, aby nedošlo k ich poškrabaniu.



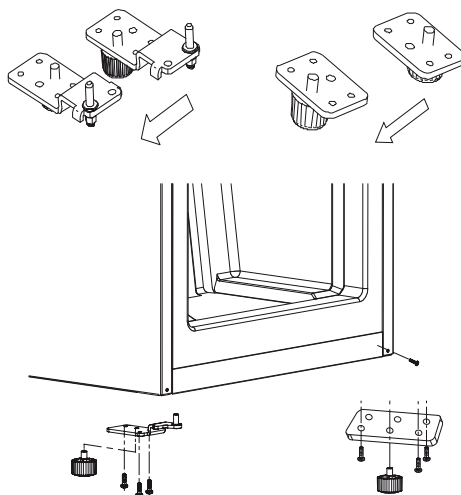
5. Teraz presuňte kryty otvorov pre skrutky stredného závesu na druhú stranu.



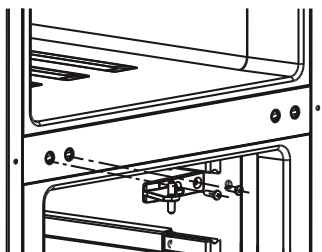
6. Vyskrutkujte a odstráňte nastaviteľné nohy a odskrutkujte skrutky držiaka dolného závesu.



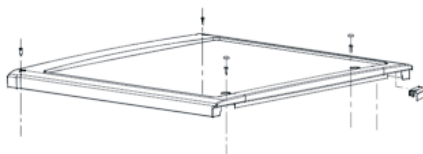
7. Vyskrutkujte a vyberte závesný čap. Otočte držiak dolného závesu a naskrutkujte na druhú stranu spolu so závesným čapom. Potom naskrutkujte nastaviteľné nohy. Na dolný záves nasadte dolné dvierka. Vyrovnajte dvierka do roviny, uistite, že sú dvierka správne nasadené na závesnom čape, a dotiahnite skrutky.



8. Stredný záves otočte o 180° a premiestnite ho na druhú stranu. Závesný čap stredného závesu nasadte na dolné dvierka, uistite sa, že pevne sedí, dotiahnite skrutky. Teraz nasadte horné dvierka. Uistite sa, že sú správne nasadené v strednom závесе.



9. Nasadte horný kryt z ľavej strany a presuňte ho z ľavej strany na odkrytú časť.

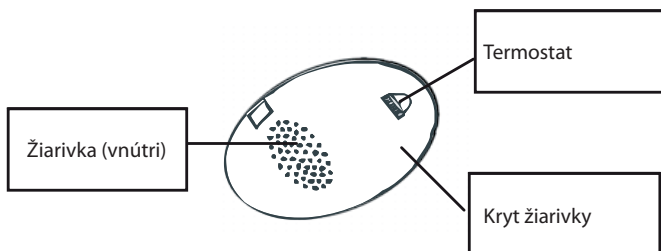


10. So znovu nasadeným horným závesom, kde horný závesný čap je nasadený v horných dvierkach, dotiahnite skrutky horného závesu. Premiestnite dekoračnú lištu horného krytu na druhú stranu. Zaisťte horný kryt dotiahnutím skrutiek.

ČASŤ 4: OVLÁDANIE SPOTREBIČA

Nastavenie teploty

V hornej časti chladničky sa nachádza termostat, pomocou ktorého môžete ovládať teplotu v chladničke aj mrazničke.



Nastavenie „0“: Vypnuté, otočením v smere hodinových ručičiek zapnete spotrebič.

Teplotu ďalej môžete nastaviť v rozmedzí „1“ (najvyššia teplota) až „7“ (najnižšia teplota).

Odporúčame pre bežnú prevádzku spotrebiča nastaviť teplotu medzi 2 – 4.

Čím vyššie nastavenie zvolíte, tým viac bude šetriť energiu, a naopak.

DÔLEŽITÉ:

V horúcich letných dňoch, kedy nastavenie termostatu je na 6 – 7, môže spôsobiť zvýšený nepretržitý chod kompresora. Ide o normálny jav, kedy sa kompresor snaží udržať teplotu na zvolenom nastavení.

Príslušenstvo chladničky

Police chladničky

Police chladničky je možné podľa potreby premiestniť do inej výšky zasunutím do príslušnej koľajnice, vybrať a jednoducho tak vyčistiť.

Police vo dverkách

Slúžia na skladovanie menších potravín, ako sú syry, maslo, vajcia, aj fľaše. Môžu byť umiestnené do rôznej výšky podľa potreby.

Zásuvka na ovocie a zeleninu

Slúži na skladovanie ovocia a zeleniny.

Zásuvky mrazničky

Slúžia na skladovanie mrazených potravín.

ČASŤ 5: USPORIADANIE POTRAVÍN

Potravinové výrobky, ktoré sú náchylné na absorpciu pachov alebo uvoľňujú arómu, je vždy potrebné ukladať do uzatvorených schránok alebo do vhodného balenia.

Ovocie, zeleninu a šalátové výrobky je možné skladovať nebalené v zásuvkách na zeleninu.

Vhodnými baliacimi materiálmi na potraviny sú: potravinová fólia, alobal, sklenené schránky a pod.

Výrobky by sa nemali dotýkať zadnej steny, inak môžu primrzáť.

Horúce jedlá a nápoje vždy pred vložením do chladničky nechajte dostatočne vychladnúť.

Dvere otvárajte iba na krátky čas, aby nedošlo k otepleniu vnútorného priestoru chladničky. Šetrí to energiu.

Nikdy neskladujte výbušné materiály alebo výrobky s horľavými stlačenými plynmi (napr. dávkovače šľahačky s tlakovými kapsulami/bombičkami, sprejové plechovky) – **RIZIKO VÝBUCHU!**

Oleje, určené na prípravu pokrmu, neumiestňujte do vyberateľných schránok vo dverách chladničky. Môžu spôsobiť trhliny vzniknuté napätím v plaste na dverách.

Alkoholické nápoje je nutné vždy skladovať v chladnej zóne, vo zvislej polohe a maximálne bezpečne uzavreté.

Rady pre chladenie potravín

Pri cirkulácii vzduchu v chladničke vznikajú oblasti s rôznou teplotou. Tieto oblasti sú zvlášť vhodné na uchovanie rôznych druhov potravín. Umiestňujte potraviny tak, aby vzduch mohol okolo potravín voľne prúdiť. Najchladnejšie zóny (vhodné napr. na uchovávanie mäsa) sa nachádzajú hneď nad zásuvkami na zeleninu. Naproti tomu, menej chladné zóny sú hore smerom von a vo dverách (ideálne na uchovávanie masla či syrov).

Tabuľka – Uchovávanie potravín v chladničke

Potravina	Spôsob uchovávania	Zóna	Trvanlivosť
Mäso a ryby (rôzne), tvrdé syry	Ochranná fólia, alobal, uzatvorené sklenené kontajnery, plastové nádoby	Dolná časť chladničky	1 – 2 dni
Varené jedlá, studené jedlá, cukrovinky	Uzatvorené sklenené, plastové kontajnery	Akákoľvek polica	1 – 2 dni
Ovocie a zelenina	Uzatvorené balenie alebo hromadne	Zásuvka na ovocie/zeleninu	3 – 4 dni
Banány, zemiaky, cibuľa, cesnak	Neuchovávajúte v chladničke	-	-
Voda, víno, pivo, mlieko, ovocné džúsy, perlivé nápoje	Potravinové fľaše zo skla či plastu	Priehradka na dverách	Podľa dátumu spotreby
Nakladané alebo v oleji uložené potraviny, omáčky, maslo, mäkké syry, vajcia	Pôvodné balenie	Priehradka na dverách	Podľa dátumu spotreby
Jogurt	Pôvodné balenie	Akákoľvek polica	Podľa dátumu spotreby

Ukladanie mrazených potravín

Všetky mrazené potraviny musia byť uložené do mrazničky čo najrýchlejšie od nákupu, aby sa zabránilo ich rozmrazeniu a prípadnej kontaminácii.

Skladujte mrazené výrobky podľa inštrukcií uvedených na obale od výrobcu.

Dbajte na zvýšenú opatrnosť pri manipulácii so zásuvkou, aby sa nepoškodil chladiaci obvod.

Ukladanie čerstvých potravín do mrazničky

Uistite sa, že je mraznička čistá, keďže samotné mrazenie nesterilizuje potraviny. Odporúčame mraziť potraviny v originálnom obale, príp. v dózach určených na mrazenie alebo v špeciálnych mraziacich vrecúškach. Nikdy nekladajte do mrazničky horúce alebo teplé potraviny. Pred vložením do mrazničky nechajte potraviny celkom vychladnúť, zabaľte do plastového vrecúška, alobalu alebo dózy. Skontrolujte štítok mrazničky, aby ste sa uistili, koľko kíl čerstvých potravín (izbová teplota 25 °C) je mraznička schopná za 24 hod. zmraziť. Nikdy nekladajte viac, než je povolené množstvo.



Nikdy nekladajte do mrazničky fľaše so sytými nápojmi ani iné fľaše.

Pre lepší výsledok mrazenia ponechajte okolo potravín dostatočný priestor na cirkuláciu vzduchu.

Odporúčame nastavenie medzi strednou a maximálnou hodnotou na bežné používanie a na dlhodobé skladovanie potravín v priestore mrazničky.



UPOZORNENIE!

V priestore mrazničky neskladujte plechovky a fľaše s nápojmi obsahujúcimi oxid uhličitý. Obsah sa pri zmrazovaní roztáhuje a môže fľašu alebo plechovku roztrhnúť. Riziko úrazu a poškodenia!

Zmrzlinu konzumujte až niekoľko minút po vybratí z mrazničky – vyhnite sa tak poraneniu pier a jazyka. Nedotýkajte sa vnútra mrazničky, ak máte mokré ruky.

Dôležité informácie

Do priestoru mrazničky ukladajte iba riadne zabalené potraviny.

Pri ukladaní hlboko zmrazených potravín určených na okamžitú konzumáciu si všimnite dátum spotreby označený výrobcom.

Pamätajte si, že na zmrazovanie sú vhodné iba kvalitné čerstvé potraviny.

Čerstvé potraviny zmrazujte vo vhodných veľkostiach porcií.

Uistite sa, že používate vhodný baliaci materiál (potravinovú fóliu, alobal, mraziace schránky).

Z balíčkov vytlačte všetok vzduch.

Balíčky uzavrite pomocou elastickej pásky, plastových količkov, struny alebo lepiacej pásky odolnej proti chladu.

Plastové vrecúška a tuby je možné tiež uzavrieť pomocou zariadenia na zváranie.

Uzatvorený balíček označte obsahom, hmotnosťou a dátumom zmrazenia.

Pred vložením vrecúšok do mrazničky sa uistite, že sú suché, tým zabránite, aby k sebe primrzali.

Aby ste zabránili čiastočnému rozmrazeniu, umiestnite potraviny, ktoré sa majú zmraziť tak, aby sa nedotýkali už zmrazených potravín.

Celkom alebo sčasti rozmrazené potraviny znovu nezmrazujte okrem prípadov, keď boli tepelne spracované (varené alebo smažené/pečené).

Nekonzumujte potraviny, ktoré boli skladované dlhšie, než je dátum ich spotreby. Môžete si privodiť otravu jedlom.

Tabuľka – uchovávanie potravín v mrazničke

Potravina	Spôsob uchovávania	Zóna	Trvanlivosť
Uchovávanie zmrazených potravín, ľadových kociek a zmrzlín	Pôvodné balenie, dobre uzatvorené	Horná časť mrazničky	Podľa dátumu spotreby
Zmrazené potraviny: mäso a ryby	Pôvodné balenie, dobre uzatvorené. Kontajnery na potraviny vhodné pre nízke teploty, hermeticky uzatvorené.	Najlepšie v spodnej časti mrazničky	Hovädzie: 12 mesiacov Bravčové: 12 mesiacov Mleté bravčové: 6 mesiacov Králičie: 6 mesiacov Telacie: 9 mesiacov Baranie: 9 mesiacov Hydina: 6 mesiacov Ryby: 6 mesiacov
Zmrazené potraviny: cestovinové jedlá, ovocie, zelenina, cukrovinky	Potravinové kontajnery vhodné pre nízke teploty, hermeticky uzatvorené.	Horná časť mrazničky	6 – 12 mesiacov

ČASŤ 6: ODMRAZOVANIE A PRAVIDELNÁ ÚDRŽBA

Z hygienických dôvodov je potrebné, aby sa spotrebič (vrátane vonkajších a vnútorných príslušenstiev) čistil pravidelne aspoň raz za dva mesiace.

UPOZORNENIE!

Počas čistenia nesmiete spotrebič zapojiť do zásuvky. Riziko úrazu elektrickým prúdom! Pred čistením vypnite spotrebič a vyberte zástrčku zo sieťovej zásuvky.

Čistenie vonkajšieho povrchu

Aby vám spotrebič dobre a dlho slúžil, treba ho pravidelne čistiť.

- Utrite ovládací panel a displej čistou a mäkkou utierkou.
- Vodu aplikujte na utierku miesto na spotrebič. Zaistíte tak rovnomerné rozotrenie vody po povrchu spotrebiča.
- Utrite dvierka, držadlá, strany utierkou namočenou vo vlažnej vode s trochou prostriedku na umývanie riadu a potom utrite dosucha.

UPOZORNENIE!

- **Nepoužívajte ostré predmety, hrubé čistiace prostriedky, ktoré by mohli poškrabať povrch spotrebiča.**
- **Nepoužívajte riedidlo, čistidlo na autá, chlór, benzín, hrubé čistiace prostriedky, benzén ani iné podobné prostriedky na čistenie. Môžu poničiť povrch spotrebiča a spôsobiť požiar.**

Používanie parných čistiacich spotrebičov je extrémne nebezpečné a je teda i prísne zakázané.

Čistenie vnútorného priestoru

Je potrebné vnútorný priestor pravidelne čistiť. Jednoduchšie sa bude vnútorný priestor čistiť, ak je v spotrebiči málo potravín. Utrite vnútorný priestor mäkkou utierkou namočenou v slabom roztoku vody a jedlej sódy alebo octu, utrite utierkou namočenou v čistej teplej vode. Potom utrite dosucha čistou utierkou pred vložením políc a zásuviek.

Dôkladne vysušte vnútorný priestor a príslušenstvo.

Odvod nadbytočnej vlhkosti

Vaša chladnička je vybavená systémom odvodu nadbytočnej vlhkosti, ktorá sa môže hromadiť počas skladovania potravín.

V dolnej časti chladničky sa nachádza otvor, ktorým je nadbytočná skondenzovaná vlhkosť odvádzaná z chladničky preč do nádržky.

Tento otvor nesmie byť v žiadnom prípade blokovaný, upchávaný ani inak zakrývaný. Služi na správnu reguláciu vlhkosti v chladničke.

Kondenzačnú nádržku, ktorá sa nachádza v zadnej časti spotrebiča, pravidelne aspoň raz za rok vyberte a vyčistite. Zaistíte tým správny a dlhodobý chod vášho spotrebiča.

Odmrazovanie

Odpojte prívodný kábel od sieťovej zásuvky. Otvorte dvierka a vyberte všetky potraviny a uložte ich na chladnom mieste. Pomocou umelohmotnej škrabky odstráňte ľad na stenách mrazničky, príp. nechajte ľad prirodzene roztopiť. Potom vytrite zvyšný ľad a vodu, utrite do sucha a zapojte prívodný kábel do sieťovej zásuvky.

UPOZORNENIE!

Nepoužívajte ostré predmety na odstránenie zmrazených potravín alebo ľadu, môže dôjsť k poškriabaniu steny mrazničky.

Pri rozmrazovaní mrazničky nikdy nepoužívajte elektrické spotrebiče, ako sú fény na vlasy, teplovzdušné ventilátory, parné čističe, rozmrazovacie spreje alebo otvorené plamene (napr. sviečky). Plastový vnútrajšok by sa mohol roztriecť a vznikajúci penový plyn by sa mohol vznietiť z iskry alebo otvoreného plameňa. Na rozpustenie vrstvy ľadu v spotrebiči nikdy nepoužívajte parný čistič (vysoké riziko úrazu elektrickým prúdom). Vyberte zmrazené potraviny a zabaľte ich do niekoľkých vrstiev novín.

Zmrazené potraviny vložte na chladné miesto dovtedy, kým nie je možné mrazničku znovu použiť.

Dvere mrazničky nechajte otvorené.

V mrazničke sa tvoria vrstvy námrazy a ľadu pri normalnej prevádzke. Po prekročení určitej hrúbky fungujú ako izolácia a narušujú prenos tepla.

Námrazu či ľadovú pokrývku neškrabte, pretože sa môže poškodiť odparovací povrch.

Odmrazenie vykonajte čo najrýchlejšie, aby ste zabránili rozmrazeniu vybraných potravín.

Vodu neustále odstraňujte pomocou hubky.

Odmrazovanie môžete urýchliť umiestnením misky s horúcou (nie vriacou) vodou do mrazničky. V tomto prípade zavrite dvere mrazničky.

Hneď ako bude mraznička celkom odmrazená, vyprázdňte vodu nahromadenú v miske do kuchynskej výlevky.

Vytrite priestor mrazničky dosucha a potraviny vložte späť.

Spotrebič pripojte k sieti.

Čistenie tesnenia

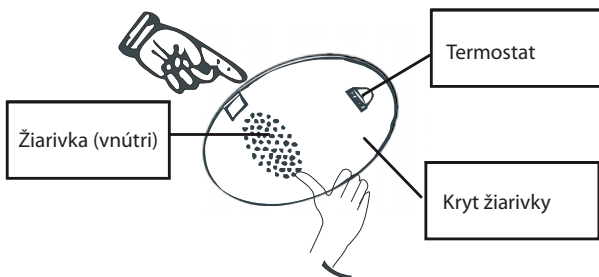
Udržujte tesnenie dvierok v čistote.

Lepkavé potraviny a nápoje môžu spôsobiť prilepenie tesnenia k vnútornej hrane a následnému poškodeniu pri otváraní. Umyte tesnenie mäkkou utierkou namočenou v teplej vode s trochou prostriedku na umývanie riadu. Opláchnite a utrite riadne dosucha.

UPOZORNENIE!

Zapnite spotrebič, kým nie je tesnenie suché.

Výmena osvetlenia



Varovanie!

Osvetlenie musí byť vymenené servisným technikom alebo kvalifikovanou osobou! Ak je LED osvetlenie poškodené, obráťte sa na autorizované servisné stredisko. Pre výmenu LED osvetlenia postupujte nasledovne:

1. Odpojte spotrebič od zásuvky.
2. Odstráňte kryt osvetlenia pomocou skrutkovača.
3. Vymeňte žiarovku a nasadte kryt späť.

Dlhodobé vyradenie z prevádzky

Ak nebudete chladničku dlhší čas používať, vykonajte nasledujúce:

Odpojte chladničku od zdroja energie jej vyťahnutím zo zásuvky. Vnútro vyčistite a vysušte, ako je uvedené v časti o čistení chladničky. Nechajte dvierka otvorené, aby sa vnútri netvoril nepríjemný zápach.



Prosím, pozor:

Kompresor

Kompresor je ovládaný termostatom, ktorý nastavujete na otočnom ovládači teploty, a spína sa automaticky v okamihu, keď dôjde k prekročeniu teploty v spotrebiči a vypne sa, hneď ako sa táto teplota opäť dosiahne.

Pri spustení každého kompresora – chladiaceho systému – je počuť hluk. Tieto zvuky sú vytvárané vtedy, keď motor v kompresore pracuje, a vytvára ich aj chladiace médium obiehajúce v okruhu chladiaceho systému. Tieto zvuky sú normálne, neznamenajú žiadnu poruchu vo funkcii spotrebiča.

V nevyhrievaných miestnostiach alebo v chladných poveternostných podmienkach sa na vonkajších stenách spotrebiča môže vytvárať kondenzát. To neznamená poruchu a tento kondenzát zmizne, hneď ako sa zvýši teplota.

Servisné oddelenie kontaktujte iba vtedy, ak po analýze všetkých možných faktorov poruchy nemôžete nájsť žiadnu príčinu alebo nie ste schopní poruchu sami eliminovať. Najskôr sa teda zamerajte na: „**Čo mám robiť, ak...?**“.

ČASŤ 7: ČO MÁM ROBIŤ, AK

Ak zaznamenáte problém so svojim spotrebičom alebo zistíte, že spotrebič nefunguje správne, môžete niektoré bežné poruchy odstrániť sami pred kontaktovaním autorizovaného servisného centra. Urobte kontrolu spotrebiča a postupujte podľa inštrukcií nižšie pred kontaktovaním autorizovaného servisného centra.

VAROVANIE!

Nepokúšajte sa spotrebič vlastnými silami opraviť. Ak problém pretrváva po tom, čo ste urobili kontrolu, obráťte sa na autorizované servisné stredisko, kvalifikovaného technika alebo predajcu, u ktorého ste spotrebič kúpili.

Problém	Možná príčina	Riešenie
Spotrebič nefunguje.	Spotrebič nie je zapnutý.	Zapnite spotrebič.
	Napájací kábel zapojený do zásuvky, alebo nie je uvoľnený.	Skontrolujte napájací kábel.
	Poistka je vyhorená alebo poškodená.	Skontrolujte poistku.
	Zásuvka je poškodená.	Obráťte sa na kvalifikovaného elektrikára.
Spotrebič príliš chladí.	Je nastavená príliš nízka teplota.	Zmeňte teplotu.
Spotrebič dostatočne nechladí.	Nie je nastavená správna teplota.	Zmeňte teplotu.
	Dvierka boli otvorené dlhší čas.	Otvárajte dvierka iba na čas nutne potrebný.
	Vložili ste príliš veľké množstvo potravín.	Nastavte nižšiu teplotu.
	Spotrebič je blízko zdroja tepla.	Premiestnite spotrebič alebo zdroj tepla – viac informácií v predchádzajúcej časti návodu.
Osvetlenie nesvieti.	Žiarivka je rozbitá.	Vymeňte žiarivku.
Hrubá vrstva námrazy, zvlášť pri tesnení.	Tesnenie riadne netesní (asi po otočení smeru otvárania dvierok).	Opatrne zahrejte námrazu pomocou fénu (nastavte studený prúd zvuku). Súčasne tvarujte rukou tesnenie dvierok, aby ste odstránili námrazu a presvedčili sa, že tesnenie správne sedí.
Neobvyklé zvuky.	Spotrebič nie je vyrovnaný.	Vyrovnajzte spotrebič pomocou nastaviteľných nôh.
	Spotrebič sa dotýka steny alebo iného objektu.	Opatrne spotrebič presuňte.
	Časť spotrebiča, napr. kábel, sa dotýka iného spotrebiča alebo steny.	Vedzte takú časť inokadiaľ, popr. presuňte spotrebič.

Problém	Možná příčina	Riešenie
Kompresor nezopne po zmene teploty.	Ide o normálny jav, kedy medzi nastavením teploty a zopnutím kompresora je určitá časová odmlka.	Po uplynutí časovej odmlky sa kompresor zopne.
Voda kvapká na podlahu alebo zostáva v zásuvkách.	Otvor na odvod vody je zapchatý.	Uvoľnite otvor na odvod vody.

ČASŤ 8: KARTA INFORMAČNÝCH ÚDAJOV

Informačný list

KARTA INFORMAČNÝCH ÚDAJOV: Philco

Obchodná značka Philco:



Značka	Philco
Predajné označenie	PC 1602
Typ spotrebiča ³⁾	7
Trieda energet. účinnosti (A... nízka spotreba el. energie až G... vysoká spotreba el. energie)	A+
Spotreba energie za 365 dní ¹⁾ kWh	160
Úžitkový objem celkovo: l	160
z toho: objem chladiacej časti l	112
z toho: objem mraziacej časti l	48
Hviezdičkové označenie mraziaceho priestoru	****
Mraziaca kapacita kg/24 h	2,5
Klimatická trieda ²⁾	N/ST
Napätie	220 – 240 V ~ 50 Hz
Hlučnosť ⁴⁾ dB (re 1pW)	43
Rozmery cm (v × š × h)	1438 × 495 × 566
Hmotnosť kg	41

- 1) Spotreba energie v kWh /rok založená na výsledkoch normalizovanej skúšky počas 24 hod. Skutočná spotreba energie závisí od spôsobu použitia a umiestnenia spotrebiča.
- 2) SN: okolitá teplota od +10 °C do +32 °C
ST: okolitá teplota od +18 °C do +38 °C
N: okolitá teplota od +16 °C do +32 °C
- 3) 1 = Chladnička bez priestorov s nízkou teplotou
7 = Chladnička/mrazička, s priestormi s nízkou teplotou *(****)
8 = Skriňová mrazička
- 4) Hlučnosť podľa európskej normy EN 60704.

POZNÁMKA:

Vyššie uvedené údaje podliehajú zmenám.

POKYNY A INFORMÁCIE O ZAOBCHÁDZANÍ S POUŽITÝM OBALOM

Použitý obalový materiál odložte na miesto určené obcou na ukladanie odpadu.

LIKVIDÁCIA POUŽITÝCH ELEKTRICKÝCH A ELEKTRONICKÝCH ZARIADENÍ



Tento symbol na produktoch alebo v sprievodných dokumentoch znamená, že použité elektrické a elektronické výrobky nesmú byť pridané do bežného komunálneho odpadu. Pre správnu likvidáciu, obnovu a recykláciu odovzdajte tieto výrobky na určené zberné miesta. Alternatívne v niektorých krajinách Európskej únie alebo v iných európskych krajinách môžete vrátiť svoje výrobky miestnemu predajcovi pri kúpe ekvivalentného nového produktu. Správnou likvidáciou tohto produktu pomôžete zachovať cenné prírodné zdroje a napomáhate prevencii potenciálnych negatívnych dopadov na životné prostredie a ľudské zdravie, čo by mohli byť dôsledky nesprávnej likvidácie odpadov. Ďalšie podrobnosti si vyžiadajte od miestneho úradu alebo najbližšieho zberného miesta. Pri nesprávnej likvidácii tohto druhu odpadu môžu byť v súlade s národnými predpismi udelené pokuty.

Pre podnikové subjekty v krajinách Európskej únie

Ak chcete likvidovať elektrické a elektronické zariadenia, vyžiadajte si potrebné informácie od svojho predajcu alebo dodávateľa.

Likvidácia v ostatných krajinách mimo Európskej únie

Tento symbol je platný v Európskej únii. Ak chcete tento výrobok zlikvidovať, vyžiadajte si potrebné informácie o správnom spôsobe likvidácie od miestnych úradov alebo od svojho predajcu.



Tento výrobok spĺňa všetky základné požiadavky smerníc EÚ, ktoré sa naň vzťahujú.

Zmeny v texte, dizajne a technických špecifikáciách sa môžu meniť bez predchádzajúceho upozornenia a vyhradzuje si právo na ich zmenu.

POZNÁMKY

POZNÁMKY

POZNÁMKY

Dovozce:
FAST ČR, a.s.
Černokostecká 1621
CZ-25101 Říčany

Dovozca:
FAST PLUS s.r.o.
Na pántoch 18
SK-831 06 Bratislava

PHILCO® 

**is a registered trademark used under license from
Electrolux International Company, U.S.A.**