

# AUTOMATICKÁ PRÁČKA

NÁVOD NA OBSLUHU

**PHILCO**



*Famous for Quality the World Over*

**PLD 1263 M**

**Vážený zákazník**

**Ďakujeme, že ste si kúpili výrobok značky PHILCO. Aby váš spotrebič slúžil čo najlepšie, prečítajte si všetky pokyny v tomto návode.**

# OBSAH

<b>ČASŤ 1: PRED UVEDENÍM DO PREVÁDZKY .....</b>	<b>2</b>
• Bezpečnostné upozornenia .....	2
<b>ČASŤ 2: INŠTALÁCIA .....</b>	<b>4</b>
• Odstránenie transportných skrutiek.....	4
• Vyrovnanie práčky.....	4
• Elektrické zapojenie .....	5
• Pripojenie vody.....	5
• Pripojenie odpadu.....	6
<b>ČASŤ 3: POPIS PRÁČKY .....</b>	<b>7</b>
• Popis práčky.....	7
• Ovládací panel .....	7
<b>ČASŤ 4: PRANIE BIELIZNE.....</b>	<b>8</b>
• Prvé pranie .....	8
• Pred samotným praním .....	8
• Prevádzka práčky .....	9
• Tabuľka pracích programov .....	12
<b>ČASŤ 5: ÚDRŽBA A ČISTENIE.....</b>	<b>13</b>
<b>ČASŤ 6: PRAKTICKÉ INFORMÁCIE.....</b>	<b>17</b>
<b>ČASŤ 7: PREDCHÁDZANIE DROBNÝM PORUCHÁM.....</b>	<b>18</b>
<b>ČASŤ 8: AUTOMATICKÝ SYSTÉM DETEKČIE PORÚCH.....</b>	<b>19</b>
<b>ČASŤ 9: MEDZINÁRODNÉ ZNAKY PRANIA .....</b>	<b>20</b>
<b>ČASŤ 10: TECHNICKÉ ÚDAJE A INFORMAČNÝ LIST .....</b>	<b>21</b>
<b>ČASŤ 11: TIPY NA ÚSPORU ENERGIE .....</b>	<b>22</b>

# ČASŤ 1: PRED UVEDENÍM DO PREVÁDZKY

## Bezpečnostné upozornenia

- Ak je poškodený napájací kábel, musí byť vymenený výrobcom, servisným technikom alebo obdobne kvalifikovanou osobou, aby nedošlo k úrazu.
- Používajte iba novú súpravu hadíc dodávanú so spotrebičom. Staré, používané alebo opotrebované hadice sa nesmú používať.
- Táto práčka je určená iba na domáce použitie.
- Otvory nesmú byť upchaté kobercom.
- (Varovanie pre trh EÚ) Tento spotrebič môžu používať deti staršie ako 8 rokov a osoby so zníženými fyzickými, zmyslovými alebo mentálnymi schopnosťami či nedostatkom skúseností a znalostí, ak sú pod dozorom alebo boli poučené o používaní spotrebiča nebezpečným spôsobom a rozumejú nebezpečenstvám pri nesprávnom používaní. Deti sa nesmú so spotrebičom hrať. Čistenie a údržbu nesmú vykonávať deti bez dohľadu dospelšej osoby.
- (Varovanie pre trh EÚ) Tento spotrebič nesmú obsluhovať osoby (vrátane detí) so zníženými fyzickými, zmyslovými alebo psychickými schopnosťami, alebo osoby bez dostatočných skúseností a znalostí, ak nie sú pod dozorom alebo ak neboli riadne poučené o používaní spotrebiča osobou zodpovednou za ich bezpečnosť. Deti by mali byť vždy pod dozorom, aby sa so zariadením nehrali.
- Poznámky k likvidácii spotrebiča:  
Toto označenie znamená, že v krajinách EÚ nesmie byť výrobok likvidovaný spoločne s domovým odpadom. Aby nedošlo k prípadnému poškodeniu životného prostredia alebo ľudského zdravia neriadenou likvidáciou tohto prístroja, recyklujte ho riadnym spôsobom a podporte tak opätovné použitie materiálov. Vyradený spotrebič odovzdajte v zbernom dvore alebo kontaktujte predajcu, u ktorého ste výrobok kúpili. Môžete tento výrobok odovzdať na ekologickú recykláciu.
- Pred čistením alebo údržbou vždy odpojte zástrčku prírodného kábla od sieťovej zásuvky.
- Uistite, že ste z vreciek vybrali všetky predmety.
- Ostré, tuhé alebo neohybné predmety, ako sú mince, brošne, spony, skrutky, kamienky a pod., môžu vážne poškodiť spotrebič.
- Po dokončení prania vyberte zástrčku prírodného kábla zo sieťovej zásuvky a uzatvorte prívod vody.
- Pred otvorením dvierok skontrolujte, či bola voda z bubna úplne odčerpaná. Neotvárajte dvierka, ak je v bubne práčky voda.
- Zabráňte, aby deti alebo domáce zvieratá šplhali alebo sa inak vešali na spotrebič. Skontrolujte spotrebič pred každým použitím.
- Sklo dvierok môže byť počas prevádzky veľmi horúce. Počas prevádzky preto zabráňte deťom alebo domácim zvieratám sa k spotrebiču približovať.
- Uistite sa, že napätie a frekvencia uvedené na typovom štítku sú zhodné s napätím a frekvenciou vo vašej sieťovej zásuvke.
- Nezapájajte spotrebič do sieťovej zásuvky s vyšším alebo nižším menovitým napätím. Nikdy sa nedotýkajte zástrčky prírodného kábla mokkými rukami.
- Uistite, že ste zapojili zástrčku prírodného kábla do riadne uzemnenej 3-pólovej zásuvky. Uistite, že je zásuvka správne a riadne uzemnená.
- Deti mladšie ako 3 roky by mali byť v priestore spotrebiča pod neustálym dozorom.
- Malé deti strážte, aby sa so zariadením nehrali.
- Obalový materiál môže byť nebezpečný pre deti. Uchovávajte obalový materiál (plastové vrecká, polystyrén a pod.) mimo dosahu detí.

- Práčku neinštalujte v kúpeľni alebo v iných vlhkých miestnostiach, rovnako ako v miestnostiach s výbušným alebo leptavým plynom.
- Uistite sa, že vodu a elektriku pripojí kvalifikovaný elektrikár podľa inštrukcií výrobcu a miestnych predpisov.
- Pred spustením spotrebiča odstráňte všetok obalový materiál a prepravné skrutky. V opačnom prípade môže dôjsť k vážnemu poškodeniu práčky.
- Pred prvým spustením spotrebiča treba spustiť spotrebič bez bielizne na jeden prací cyklus.
- Ak je spotrebič vybavený jedným prívodom vody, musí tak byť pripojený k studenej vode. Ak je spotrebič vybavený dvoma prívodmi vody, musí tak byť pripojený k studenej a teplej vode.
- Spotrebič je určený iba na použitie v domácnosti a iba na pranie bielizne vhodnej na pranie v práčke.
- Horľavé, výbušné alebo toxické látky sa nesmú používať v blízkosti spotrebiča. Nepoužívajte benzín, alkohol a pod. ako čistiace prostriedky. Používajte iba čistiace prostriedky špeciálne určené pre práčky.
- Je zakázané prať v práčke koberce.
- Pri vypúšťaní horúcej vody do umývadla a pod. dbajte na zvýšenú opatrnosť, aby nedošlo k vzniku popálenín.
- Nikdy nedoplňajte vodu ručne počas prania.
- Po dokončení prania vyčkajte cca 2 minúty, než sa dvierka odblokujú.
- Po dokončení prania vyberte zástrčku prívodného kábla zo sieťovej zásuvky.
- Nešplhajte ani nesadajte na horný kryt spotrebiča.
- Neopierajte sa o dvierka práčky.
- Nezatvárajte dvierka práčky veľkou silou. Ak je ťažké dvierka zavrieť, skontrolujte, či v zatváraní nebráni zle vložený kus bielizne alebo zle rozložená bielizeň v bubne.
- Práčky určené na použitie v domácnosti nie sú určené na zabudovanie.
- Upozornenia pre zaobchádzanie s práčkou
  1. Prepravné skrutky musia byť znovu nainštalované iba preškolenou osobou.
  2. Nahromadenú vodu treba z práčky odčerpať.
  3. Zaobchádzajte s práčkou opatrne. Nedvíhajte práčku nikdy za vyčnievajúce časti. Dvierka práčky sa nesmú používať ako rukoväť počas prepravy.

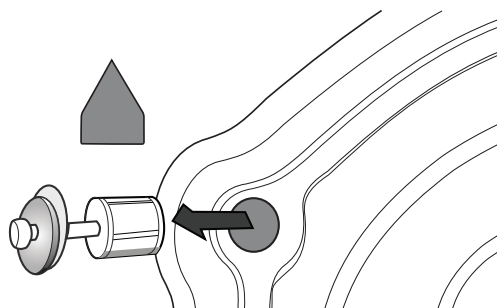
## ČASŤ 2: INŠTALÁCIA

### Odstránenie transportných skrutiek

- Pred uvedením práčky do prevádzky musíte odstrániť transportné skrutky umiestnené v zadnej časti práčky.
- Pomocou zodpovedajúceho kľúča uvoľníte skrutky otáčaním proti smeru hodinových ručičiek.
- Skrutky odstráňte ich vytiahnutím.
- Do otvorov po transportných skrutkách vložte plastové záslepky, ktoré nájdete vo vrecku s príslušenstvom.
- Transportné skrutky vybrané z práčky si uschovajte na prípadné ďalšie prepravné účely.

#### **POZNÁMKA:**

**Poruchy spôsobené spustením práčky s nainštalovanými prepravnými skrutkami nie sú predmetom záruky.**

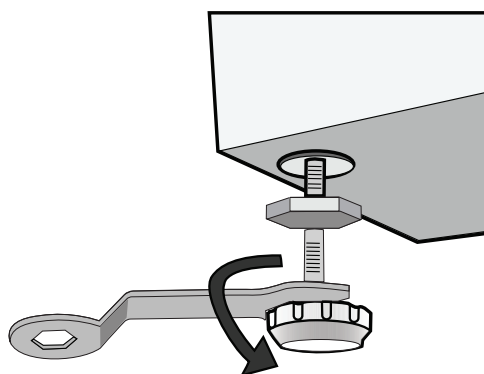


### Vyrovnanie práčky

- Práčku nestavajte na koberce ani podobné povrchy.
- Aby vaša práčka pracovala potichu a bez vibrácií, mali by ste ju umiestniť na rovný, nekĺzavý a pevný povrch.

Vyrovnanie práčky môžete upraviť pomocou nastaviteľných nožičiek:

- Najskôr uvoľnite plastovú maticu.
- Upravte vyskrutkovaním nožičiek smerom hore alebo dole.
- Po vyrovnaní práčky plastovú maticu opäť dotiahnite jej vyskrutkovaním nahor.
- Nikdy práčku nevyrovnávajte na nerovnom povrchu pomocou kartónu, dreveného kolíka a pod., ktoré by ste vložili pod nožičky.

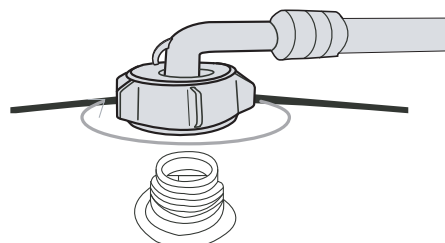
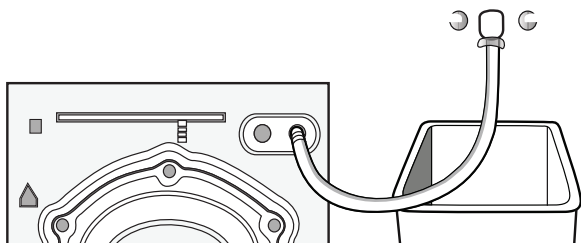


## Elektrické zapojenie

- Technické špecifikácie vašej práčky: 220 – 240 V ~ 50 Hz
- K napájacímu káblu vašej práčky je pripojená špeciálna uzemňovacia zástrčka. Túto zástrčku musíte úplne zasunúť do uzemnenej zásuvky (s 10 A). Poistka elektrického vedenia, ku ktorému je práčka pripojená, by mala byť 10 A. Ak také zásuvky a poistky doma nemáte, nechajte si ich nainštalovať kvalifikovaným elektrikárom.
- Naša spoločnosť neručí za akékoľvek škody spôsobené použitím práčky bez uzemnenia.

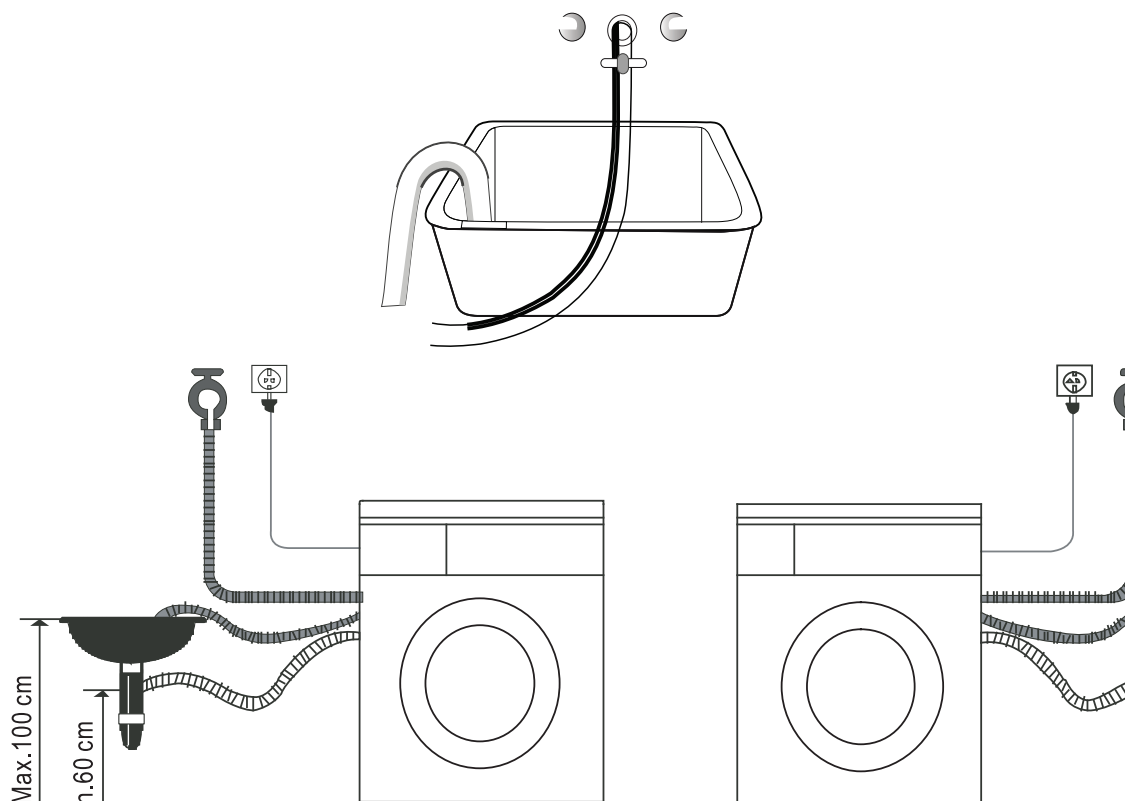
## Pripojenie vody

- V závislosti od funkcií vašej práčky je práčka vybavená buď jedným prívodom vody (studená), alebo dvomi prívodmi (studená/teplá). Hadica s bielym koncom je určená na prívod studenej vody a hadica s červeným koncom je určená na prívod teplej vody (na práčkach s prívodom teplej a studenej vody).
- Aby v spojoch nedochádzalo k únikom vody, obsahuje súprava s hadicami aj 1 tesnenie (pre práčky s prívodom studenej vody) alebo 2 tesnenia (pre práčky s prívodom teplej a studenej vody). Tieto tesnenia inštalujte na koniec prívodnej hadice pripájanej ku kohútiku.
- Hadicu s bielym koncom pripojte k prívodnému ventilu s bielym filtrom a hadicu s červeným koncom pripojte k prívodnému ventilu s červeným filtrom (druhé zmienené platí pre práčky s pripojením teplej a studenej vody). Dotiahnite plastové časti pripojenia rukou. Bezpečnejšie pripojenie vám zaistí kvalifikovaný inštalatér.
- Tlak vody 0,1 – 1 MPa vášho vodovodu vám zaistí efektívnejší chod vašej práčky (tlak 0,1 MPa predstavuje pri úplne otvorenom kohútiku prietok viac než 8 litrov vody za 1 minútu).
- Po dokončení pripojenia úplným otvorením prívodu vody skontrolujte, či spoje netečú.
- Skontrolujte, či prívodné hadice nie sú ohnuté, zlomené alebo prasknuté.
- Prívodné hadice pripevnite k  $\frac{3}{4}$ " vodovodnému kohútiku so závitom.
- Ak má práčka dvojité prívody vody (na studenú a teplú vodu), teplota teplej vody by mala byť maximálne 70 °C.



## Pripojenie odpadu

- Skontrolujte, či prívodné hadice nie sú ohnuté, skrútené, prasknuté alebo príliš natiiahnuté.
- Vypúšťacia hadica by mala byť inštalovaná vo výške min. 60 cm a max. 100 cm nad zemou.
- Koniec vypúšťacej hadice môžete nasadiť priamo na odpadový otvor alebo špeciálnu koncovku pripevnenú na odpade umývadla.
- Nikdy sa nepokúšajte vypúšťaciu hadicu predĺžiť jej nastavovaním.



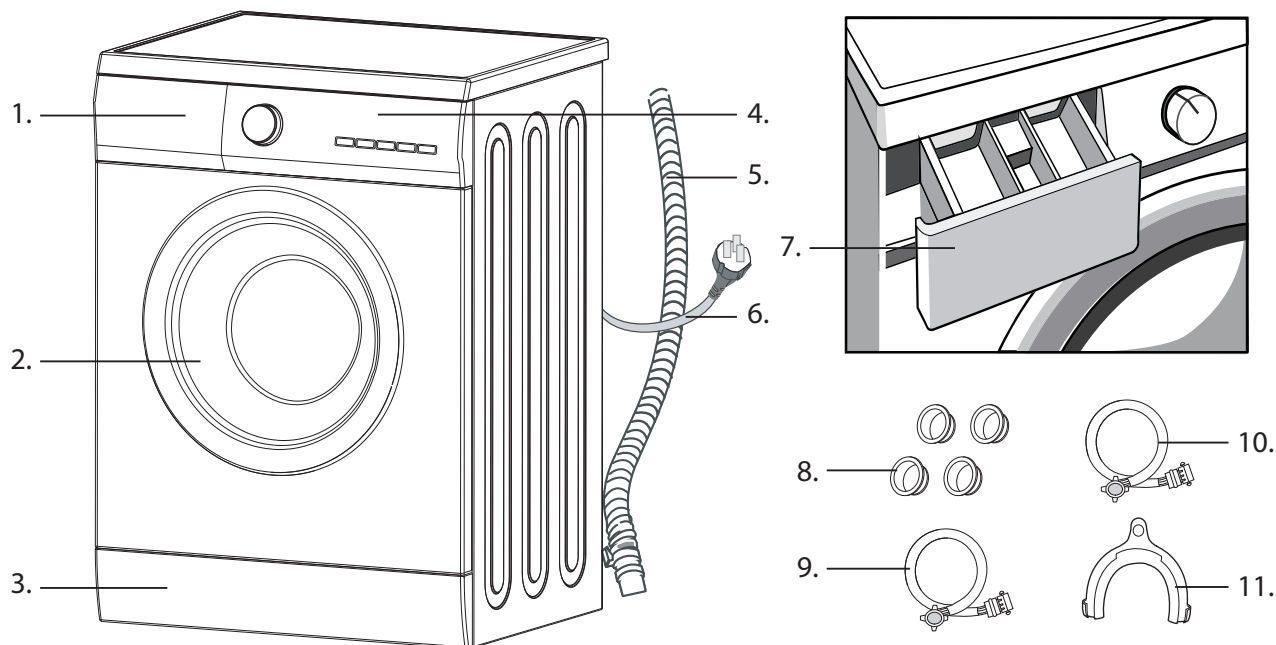
### **POZNÁMKA:**

**Vypúšťaciu hadicu nevkladajte do nádoby, vedierka ani umývadla.**



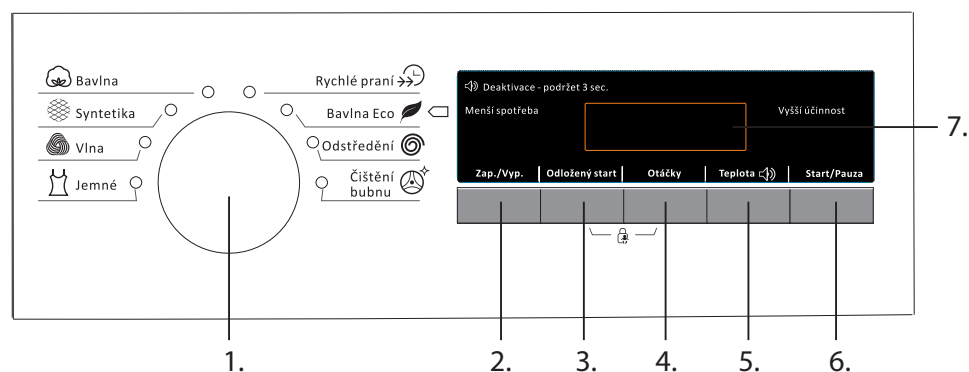
## ČASŤ 3: POPIS PRÁČKY

### Popis práčky



- |                                 |                                                |
|---------------------------------|------------------------------------------------|
| 1. Zásuvka na prací prostriedok | 7. Zásuvka na prací prostriedok                |
| 2. Dvierka                      | 8. Záslepky otvorov po prepravných skrutkách   |
| 3. Servisný panel               | 9. Prívodná hadica H (voliteľná) {Inlet Pipe H |
| 4. Ovládací panel               | 10. Prívodná hadica C                          |
| 5. Vypúšťacia hadica            | 11. Držiak vypúšťacej hadice (voliteľný)       |
| 6. Zástrčka prívodného kábla    |                                                |

### Ovládací panel



- |                                              |                                |
|----------------------------------------------|--------------------------------|
| 1. Volič programov                           | 5. Tlačidlo nastavenia teploty |
| 2. Hlavný vypínač                            | 6. Tlačidlo Štart/Pauza        |
| 3. Tlačidlo odloženého štartu                | 7. LED displej                 |
| 4. Tlačidlo nastavenia rýchlosti odstredenia |                                |

## ČASŤ 4: PRANIE BIELIZNE

- Práčku zapojte do zásuvky.
- Otvorte prívod vody.

### Prvé pranie

Vnútri práčky môže zostať voda po výrobných testoch a skúškach. Odporúčame preto vykonať prvé pranie bez bielizne, aby ste túto vodu vypustili; do priehradky 2 na pracie prostriedky nasypete pol odmerky bežného pracieho prostriedku a zvolíte program pre bavlnu pri 90 °C.

### Pred samotným praním

#### Triedenie bielizne

- Bielizeň rozdeľte podľa typu (bavlna, syntetika, jemné, vlna a pod.), teploty pri praní a miery znečistenia.
- Nikdy neperte bielu bielizeň spolu s farebnou.
- Vaša nová farebná bielizeň môže pustiť farbu, preto ju perte samostatne.
- Pred vložením bielizne do práčky skontrolujte vrecká, či v nich nezostali nejaké predmety. Tým zabránite možnému poškodeniu oblečenia aj práčky.
- Zapnite zipsy a gombíky na bielizni.
- Zo záclon a závesov odstráňte plastové alebo kovové háčiky alebo ich vložte do pracieho vrecka a vrecko zaviazte.
- Odevy, ako sú nohavice, pleteniny, tričká a tielka, otočte naruby.
- Malé kúsky, ako sú ponožky a vreckovky, perte v pracom vrecku.



Pranie do 90 °C



Pranie do 60 °C



Pranie do 30 °C



Neprať v práčke

#### Vloženie odevov do práčky

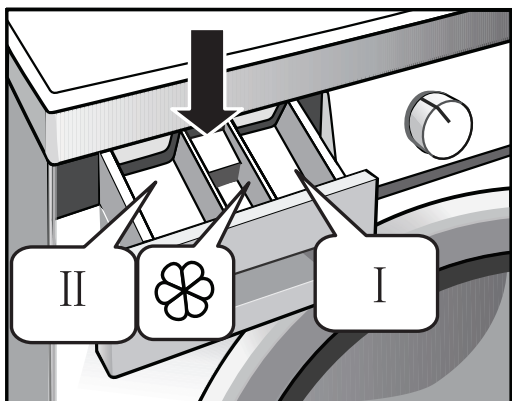
- Otvorte dvierka práčky.
- Bielizeň rozložte rovnomerne do práčky.
- Každý kus vložte samostatne.
- Pri zatváraní dvierok práčky dávajte pozor, aby sa do dvierok nezachytila žiadna bielizeň.
- Dvierka práčky pevne zatvorte, v opačnom prípade sa práčka nespustí.

### Dávkovanie pracieho prostriedku

Množstvo pracieho prostriedku, ktoré použijete do práčky, závisí od nasledujúcich kritérií:

- Spotreba pracieho prostriedku sa mení spolu s mierou zašpinenia bielizne. Pre mierne špinavú bielizeň nepoužívajte predpranie a do priehradky 2 na pracie prostriedky vám postačí malé množstvo pracieho prostriedku.
- Pre nadmerne silne špinavú bielizeň zvolíte program s predpraním, nasypete ¼ odmerky pracieho prostriedku do priehradky 1 na pracie prostriedky a zostávajúce množstvo odmerky nasypete do priehradky 2.
- V práčke používajte pracie prostriedky určené špeciálne pre automatické práčky. Dávkovanie prostriedku je uvedené na jeho obale.

- Pri zvýšenej tvrdosti vody sa tiež zvyšuje množstvo pracieho prostriedku nevyhnutné na pranie.
- Pri zvýšenom množstve bielizne sa tiež zvyšuje množstvo pracieho prostriedku nevyhnutné na pranie.
- Zmäččovací prostriedok (aviváž) nalejte do priehradky na aviváž v zásobníku na pracie prostriedky. Neprekračujte rysku MAX. V opačnom prípade aviváž sifónom vytečie do vody používanej na pranie.
- Veľmi hustú aviváž by ste pred naliatím do priehradky mali zriediť vodou. Hustá aviváž by inak mohla upchať sifón a zabrániť tak napusteniu aviváže do práčky.
- Tekuté pracie prostriedky môžete použiť pre všetky pracie programy bez predprania. Na tento účel nainštalujte do druhej priehradky zásuvky na pracie prostriedky odmerku a prací prostriedok nalejte podľa rysky uvedenej na odmerke.



- I – priehradka pre predpranie
- ☼ – priehradka na aviváž
- II – priehradka pre hlavné pranie

## Prevádzka práčky

### Tlačidlo Štart/pauza

Zapojte zástrčku prívodného kábla do sieťovej zásuvky. Skontrolujte, či sú hadice prívodu vody správne zapojené. Otvorte prívod vody.

Do bubna práčky vložte bielizeň určenú na pranie a pridajte prací prostriedok a aviváž. Potom stlačte hlavný vypínač, vyberte prací program a doplnkové funkcie a potom stlačte tlačidlo Štart/Pauza.

### Výber pracieho programu

Prací program treba vybrať v závislosti od typu, kvality a miery zašpinenia bielizne určenej na pranie v kombinácii s nasledujúcou tabuľkou teplôt.

Zvoľte programy a prídavné funkcie zodpovedajúce vašej bielizni pomocou tabuliek uvedených na str. 12.

90 °C	Veľmi zašpinená, čisto biela bavlnená alebo ľanová bielizeň (napr. obrusy, utierky, prestieradlá, obliečky a pod.).
60 °C	Mierne zašpinená, farebná ľanová, bavlnená alebo syntetická bielizeň (napr. tričká, nočné košele, pyžamá); mierne zašpinená čisto biela ľanová bielizeň (napr. spodná bielizeň).
40 °C, 30 °C, 20 °C Studená voda	Bežne zašpinená bielizeň (vrátane syntetickej a vlnenej bielizne).

Najprv otočte voličom programov a vyberte príslušný program podľa typu bielizne.

Potom vyberte teplotu podľa miery zašpinenia. Všeobecne platí, že čím vyššia teplota, tým vyššia spotreba energie.

Potom vyberte rýchlosť odstredenia. Čím vyššia rýchlosť je vybratá, tým suchšia bude bielizeň po odstredení, ale tým hlučnejšia bude práčka.

Povrch jemných tkanín sa môže zvrásniť, a životnosť bielizne sa tak môže skrátiť.

**DÔLEŽITÉ:**

***Aby ste ochránili niektoré druhy jemnej bielizne, zvolte nižšiu rýchlosť odstredenia.***

Hlavný prací program závisí od typu bielizne určenej na pranie. Prací program vyberte podľa:

- **Bavlna**

Vyberte tento program pre pranie denne používanej bielizne. Trvanie programu je dostatočne dlhé s veľmi silným efektom prania. Odporúčame tento program pre denné pranie bavlnenej bielizne.

- **Syntetika**

Vyberte tento program pre pranie denne používanej jemnej bielizne. Tento program je krátky v porovnaní s programami pre bavlnu a intenzita účinku prania je zároveň nižšia. Odporúčame prať syntetickú bielizeň, napr. sukne, saká, bielizeň zo zmesi tkanín. Pre pranie záclon a čipkovanej bielizne vyberte zároveň program Syntetika. Pre pranie pletenej bielizne treba znížiť množstvo pracieho prostriedku, lebo voľná štruktúra vzoru môže ľahko tvoriť väčšie množstvo bublín.

- **Vlna**

Tento program vyberte iba pre vlnenú bielizeň, ktorá je vhodná na pranie v práčke.

Vyberte zároveň správnu teplotu podľa štítkov na bielizni určenej na pranie práčke. Navyše treba použiť aj špeciálny prací prášok určený pre vlnenú bielizeň.

- **Spodná bielizeň**

Prací program Spodná bielizeň je špeciálne určený na pranie spodnej bielizne, proces plákania je posilnený a bude sa opakovať ešte raz oproti ostatným programom.

- **Rýchlo**

Tento program je vhodný pre mierne zašpinenú bielizeň.

- **Bavlna EKO**

Tento program slúži na zvýšenie účinku prania, kde je trvanie hlavného prania predĺžené.

- **Odstredenie**

Samostatný program odstredenia. Mydlovú vodu alebo vodu z plákania treba vypustiť pred odstredením.

- **Čistenie bubna**

Tento program je špeciálne určený na vyčistenie bubna a rúrok práčky. Používa vodu s teplotou 90 °C, ktorá umožňuje sterilizáciu a odstránenie nečistôt, aby bola bielizeň zároveň čistá. Pri tomto programe netreba vkladať bielizeň do bubna. Ak pridáte aj správne množstvo bieliaceho prostriedku, bude účinok čistenia bubna väčší.

Aby ste predĺžili životnosť svojej práčky, pravidelne čistite bubon.

- **Odložený štart**

Funkcia Odložený štart umožňuje spustiť práčku v budúcnosti, a to nastavením času od 0 – 24 hodín.

Nastavenie funkcie Odložený štart: 1. Vyberte prací program; 2. Stlačte tlačidlo Delay na nastavenie času.

3. Stlačte tlačidlo Štart/Pauza na aktiváciu funkcie Odložený štart.

Zrušenie funkcie Odložený štart: Stačte a podržte tlačidlo Delay, kým svetelná kontrolka nezhasne (pri modeloch s 0 LED), stlačte a podržte tlačidlo Delay, kým sa na displeji nezobrazí 0 h (pri modeloch s LCD a LED).

Poznámka: Ak dôjde k prerušeniu dodávky elektrickej energie, zatiaľ čo je práčka v prevádzke, špeciálna pamäť uloží program, a hneď ako sa dodávka obnoví, bude pokračovať v praní.

### - **Detský zámok**

Aby ste zabránili nežiaducemu prestaveniu napr. deťmi, vyberte túto funkciu. Po zapnutí funkcie nebude žiadne tlačidlo s výnimkou tlačidla Power funkčné. Práčka sa vypne, ak stlačíte tlačidlo Power. Práčka si pamätá Detský zámok, a ak dôjde počas prevádzky práčky k jej vypnutiu, stlačte znova tlačidlo Power.


Stlačte a podržte tlačidlá Delay a Speed dlhšie než 3 sekundy počas prania na aktiváciu detského zámku, zaznie zvukový signál, tlačidlo Štart/Pauza a otočný ovládač nebude možné používať. Stlačte a podržte tlačidlá Delay a Speed dlhšie než 3 sekundy počas prania na deaktiváciu detského zámku, zaznie zvukový signál. Ak dôjde k prerušeniu dodávky elektrickej energie, zároveň sa zruší detský zámok.

Detský zámok sa nezruší ani po dokončení pracieho programu.

Ak počas detského zámku stlačíte tlačidlo, zaznie zvukový signál ako pripomenka, že je detský zámok aktivovaný.

### - **ECO**

Tento program slúži na zvýšenie účinku prania, kde je trvanie hlavného prania predĺžené.

Nastavenie funkcie ECO: 1. Vyberte prací program Bavlna; 2 Stlačte a podržte tlačidlá Speed a Temp. asi na 3 sekundy, kým sa na displeji nezobrazí symbol ; je možné zvoliť iba pri programoch bavlny: 60 °C/40 °C

### - **Funkcia odstránenia bublín**

Funkcia kontroly bublín: Nadbytočné bubliny sa objavia, ak bolo vloženého príliš mnoho pracieho prášku, ktorý ovplyvní účinky prania a plákania. Táto funkcia umožňuje automaticky kontrolovať a odstraňovať nadbytočné množstvo bublín, ak bolo zaznamenané zvýšené množstvo bublín. To zároveň upozorňuje používateľa na zníženie množstva pracieho prostriedku.

### - **Zrušenie zvukového upozornenia**

Toto je prídavné zvukové upozornenie vášho spotrebiča. Po deaktivácii zvukového upozornenia bude zvukové upozornenie neaktívne. Po spustení práčky stlačte tlačidlo Temp. na asi 3 sekundy, zaznie zvukový signál a zvukové upozornenie sa zruší. Na obnovu zvukového upozornenia stlačte tlačidlo Temp. na asi 3 sekundy. Nastavenie bude uchované do ďalšej zmeny.



#### **VAROVANIE!**

**Po zrušení funkcie zvukového upozornenia bude zvukové upozornenie zrušené, kým ho znova nezapnete.**

## Tabuľka pracích programov

Postup Popis	Množstvo (kg)	Zásuvka na prací prostriedok			Predvolené teplota (°C)	Predvolený čas (min.)	Predvolená rýchlosť (otáčky)
	6,0	Odde- lenie I	Odde- lenie II	Priehradka na aviváž			
Rýchle pranie	2,0	×	●	○	Studená	15	800
Bavlna EKO	6,0	×	●	○	40	222	1000
Odstreďovanie	6,0	×	×	×	–	12	1000
Čistenie bubna	–	×	×	×	90	81	400
Bavlna	6,0	×	●	○	60	95	1200
Syntetika	3,0	×	●	○	40	93	1200
Vlna	2,0	×	●	○	40	85	400
Spodná bielizeň	6,0	×	●	○	40	104	1000

Energetická trieda A+++

### Testovací program: Cotton ECO 60 °C/40 °C

Polovičná náplň pre práčku so 6 kg kapacitou: 3,0 kg.

„Cotton ECO 60 °C/40 °C“ sú štandardné programy bavlny 60 °C/40 °C a štandardné pracie programy, ku ktorým sa informácie na informačnom liste vzťahujú, sú vhodné na pranie normálne zašpinenej bavlnenej bielizne, ide o najefektívnejší program čo do kombinácie spotreby energie a vody pri praní tohto typu bavlnenej bielizne, vlastná teplota vody sa môže líšiť od teploty deklarovanej v pracom programe.

- Povinné
- Dobrovoľné
- × Nie je nutné

#### **POZNÁMKA:**

**Údaje v tejto tabuľke sú iba referenčné. Vlastné údaje sa môžu líšiť od údajov uvedených v tejto tabuľke.**

## ČASŤ 5: ÚDRŽBA A ČISTENIE

Pred začatím údržby odpojte zástrčku prívodného kábla od sieťovej zásuvky alebo vypnite elektrický obvod, v ktorom je práčka zapojená, a uzatvorte prívodné kohútiky.



### **VAROVANIE!**

- **Je zakázané používať rozpúšťadlá, lebo by mohli poškodiť práčku, navyše sú vypúšťané toxické plyny a mohli by explodovať.**
- **Nevystavujte práčku kvapkajúcej alebo striekajúcej vode alebo inej tekutine. Neumývajte práčku vodou.**
- **Je zakázané používať čistiace prostriedky obsahujúce PCMX.**

### **Čistenie a údržba vonkajšieho povrchu práčky**

Správna údržba práčky môže predĺžiť jej životnosť. Ak je to nutné, otrite vonkajší povrch mäkkou hubkou namočenou v teplej vode s trochou neutrálneho čistiaceho prostriedku. Ihneď utrite suchou čistou utierkou. Nepoužívajte ostré predmety, ktoré by mohli vonkajší povrch poškriabať.

### **POZNÁMKA:**

**Je zakázané používať kyselinu mravčiu, jej náhrady alebo iné podobné látky.**

### **Čistenie bubna**

Hrdza vytvorená vnútri bubna by mala byť odstránená okamžite pomocou čistiaceho prostriedku bez chlóru. Nikdy nepoužívajte drôtenku.

### **Zaobchádzanie so zamrznutou práčkou**

Ak teplota klesne pod nulu a vaša práčka zamrzne, je potrebné:

1. Odpojiť zástrčku prívodného kábla od sieťovej zásuvky.
2. Umyť vodovodný ventil teplou vodou, aby sa uvoľnila prívodná hadica.
3. Odmontovať prívodnú hadicu a namočiť ju v teplej vode.
4. Naliať teplú vodu do bubna práčky a vyčkať 10 minút.
5. Znova pripojiť prívodnú hadicu ku kohútiku a skontrolovať prívod a odvod, či fungujú normálne.

### **POZNÁMKA:**

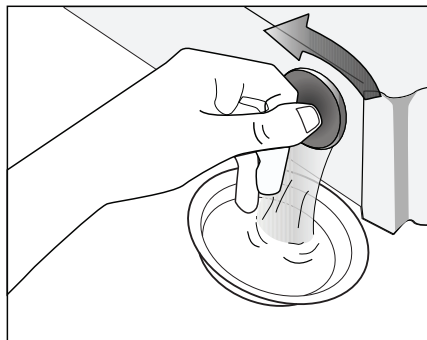
**Ak budete používať práčku, uistite sa, že je teplota okolia nad nulou.**

### **Ochrana proti zamrznutiu**

Ak je práčka umiestnená v miestnosti, kde hrozí jej zamrznutie, odčerpajte zvyšnú vodu vnútri vypúšťacej a prívodnej hadice.

## Odčerpávanie zvyšnej vody z prívodnej hadice

1. Uzatvorte prívod vody.
2. Odskrutkujte prívodnú hadicu od kohútika a jej koniec vložte do vhodnej nádoby.
3. Spustíte prací program s výnimkou prania alebo vypúšťania. Voda bude odčerpaná z prívodnej hadice asi za 40 sekúnd.
4. Znova pripojte prívodnú hadicu ku kohútiku.



## Odčerpávanie zvyšnej vody z vypúšťacieho čerpadla

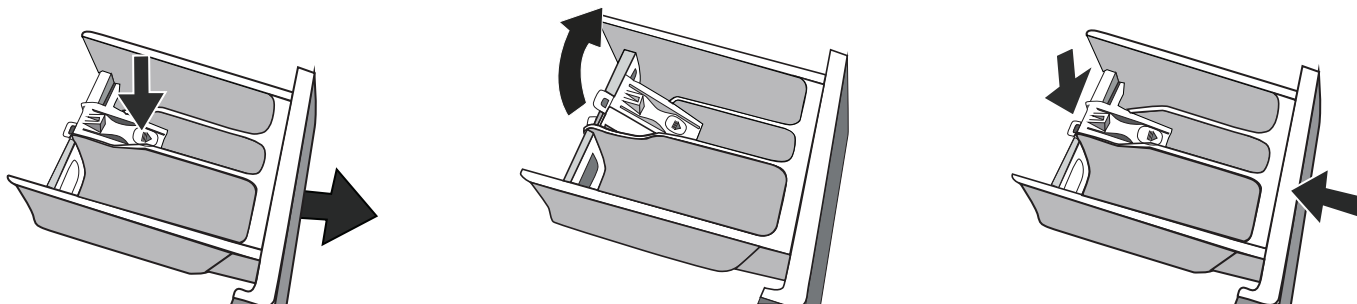


### **VAROVANIE!**

**Aby ste zabránili popáleniu, malo by k odčerpániu vody dôjsť po tom, čo voda vnútri práčky vychladne.**

## Údržba zásuvky na prací prostriedok

1. Stlačte bezpečnostnú zádržku označenú šípkou v oddelení na aviváž.
2. Zdvihnite zádržku a vyberte kryt aviváže a umyte jednotlivé oddelenia vodou.
3. Nasadte kryt aviváže späť a zasunúťte zásuvku na prací prostriedok späť do práčky.



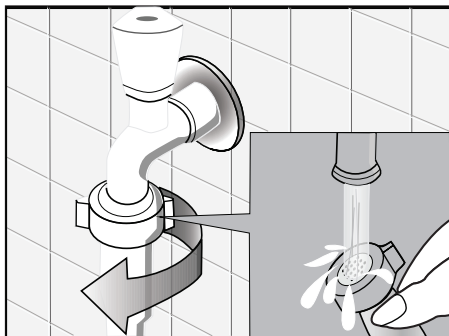


## Čistenie vstupného filtra

Vstupný filter treba čistiť, ak nie je žiadne alebo nedostatočné množstvo vody po otvorení vodovodného kohútika.

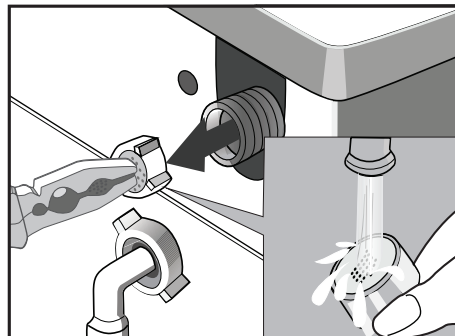
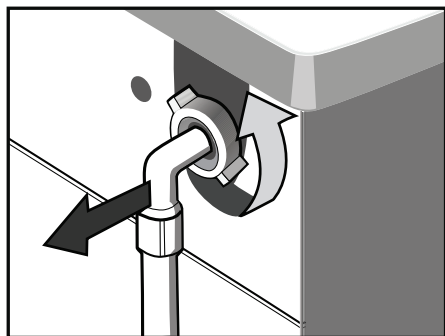
Vyčistíte filter kohútika.

1. Uzatvorte prívod vody.
2. Spustíte prací program s výnimkou prania alebo vypúšťania.
3. Stlačíte tlačidlo Štart/Pauza a nechajte prací program bežať asi 40 sekúnd.
4. Odmontujete prívodnú hadicu od kohútika.
5. Vyberte filter a prepláchnite ho pod vodou.
6. Znova pripojte prívodnú hadicu ku kohútiku.



## Čistenie filtra práčky

1. Odmontujete prívodnú hadicu zo zadnej strany práčky.
2. Vytiahnete filter pomocou dlhej pinzety, opláchnete pod vodou a nainštalujete späť.
3. Znova pripojte prívodnú hadicu ku kohútiku.
4. Otvorte prívod vody a uistite sa, že voda nikde neuniká.
5. Uzatvorte prívod vody.



### **POZNÁMKY:**

**Všeobecne platí, že filter kohútika sa čistí ako prvý, potom sa čistí filter v práčke.**

**Ak vyčistíte filter v práčke ako prvý, potom bude potrebné opakovať kroky 1 – 3 pri čistení filtra kohútika.**



### **VAROVANIE!**

**Pred čistením odpojte zástrčku prívodného kábla od sieťovej zásuvky.**

**Po použití práčky zároveň odpojte zástrčku prívodného kábla od sieťovej zásuvky a zatvorte dvierka práčky, aby ste deťom zabránili sa s práčkou hrať.**

## Odstránenie cudzích predmetov

### Filter vypúšťacieho čerpadla

Filter vypúšťacieho čerpadla zachytáva malé a drobné cudzie predmety z prania. Pravidelne filter čistite, aby ste zaistili správny chod práčky.



#### **VAROVANIE!**

**Najprv treba odčerpať vodu z vypúšťacej hadice pomocou čerpadla a potom môžete otvoriť vypúšťacie čerpadlo kvôli vyčisteniu a odstráneniu cudzích predmetov z filtra. Dbajte na zvýšenú pozornosť, lebo vypúšťaná voda môže byť horúca.**

## Čistenie čerpadla

#### **DÔLEŽITÉ!**

**Podľa miery znečistenia a početnosti prania treba pravidelne kontrolovať a čistiť filter.**

Čerpadlo treba kontrolovať, ak práčka nie je prázdna alebo odstreďuje; vydáva nezvyknutý hluk pri vypúšťaní, ktorý môže byť spôsobený cudzími predmetmi ako mince, svorky a pod., ktoré blokujú čerpadlo.

Postupujte nasledovne:



Otvorte servisný panel



Vyskrutkujte kryt čerpadla



Zaskrutkujte kryt čerpadla



Zatvorte servisný panel

1. Odpojte práčku;
2. Ak je to nutné, vyčkajte, kým voda vnútri práčky vychladne.
3. Otvorte servisný panel. Pod kryt čerpadla umiestnite nádobu na prebytočnú vodu.
4. Hneď ako už voda nevyteká, vyskrutkujte kryt čerpadla a vyberte ho.  
Vždy majte poruke utierku, aby ste vytreli prípadný únik vody pri odstránení krytu.
5. Odstráňte cudzie predmety z filtra čerpadla jeho otočením.
6. Naskrutkujte kryt čerpadla späť.
7. Zatvorte servisný panel.



#### **VAROVANIE!**

**Ak je spotrebič v prevádzke, môže byť a v závislosti od zvolenej teploty programu voda vnútri práčky aj čerpadla horúca. Nikdy kryt čerpadla neodstraňujte počas prania, vždy vyčkajte, kým sa pranie nedokončí a práčka je prázdna. Pri nasadzovaní krytu sa uistite, že je dôkladne a riadne nasadený, aby ste zabránili úniku vody a možnému odstráneniu deťmi.**

## ČASŤ 6: PRAKTICKÉ INFORMÁCIE



**Alkoholické nápoje:** Škvrtu najskôr predperite v studenej vode, potom ju potrite glycerínom a vodou a opláchnite roztokom vody a octu.



**Leštidlo na topánky:** Škvrtu najskôr zľahka vydrhnite pracím prostriedkom bez toho, aby ste poškodili tkaninu, a opláchnite. Ak nepustí, potrite ju roztokom z jedného dielu čistého alkoholu (96 stupňov) a 2 dielov vody a následne ju vyperte vo vlažnej vode.



**Čaj a káva:** Časť bielizne so škvrtou napnite na vršok nádoby a vypláchnite v čo najteplejšej vode, ktorú vaša bielizeň znesie. Ak je to pre vašu bielizeň vhodné, vyperte škvrtu v lúhu.



**Čokoláda a kakao:** Nechajte vašu bielizeň v studenej vode a vydrhnite mydlom alebo pracím prostriedkom, potom vyperte v takej teplej vode, akú vaša bielizeň znesie. Ak na bielizni stále zostáva masť, umyte ju v peroxide vodíka (v pomere 3 %).



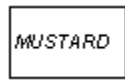
**Kečup:** Po oškrabaní zaschnutých zvyškov bez toho, aby ste vašu bielizeň poškodili, nechajte ju namočenú asi 30 minút v studenej vode a vyperte pracím prostriedkom.



**Vývar, vajcia:** Odstráňte zaschnuté zvyšky a utrite hubkou alebo mäkkou utierkou namočenou v studenej vode. Potrite pracím prostriedkom a vyperte zriedeným lúhom.



**Masť a olejové škvrny:** Najskôr utrite zvyšky. Škvrtu potrite pracím prostriedkom a následne vyperte vo vlažnej mydlovej vode.



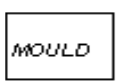
**Horčica:** Najskôr škvrtu potrite glycerínom. Potrite pracím prostriedkom a následne vyperte. Ak škvrtu nezmizne, potrite ju alkoholom (na syntetiku a farebnú bielizeň použite roztok 1 dielu alkoholu a 2 dielov vody).



**Krv:** Nechajte bielizeň približne 30 minút v studenej vode. Ak škvrtu nezmizne, namočte do roztoku vody a čpavku (3 lyžice čpavku na 4 litre vody) asi na 30 minút.



**Smotana, zmrzlina a mlieko:** Nechajte vašu bielizeň v studenej vode a potrite škvrtu pracím prostriedkom. Ak škvrtu nezmizne, potrite ju lúhom v správnom pomere pre daný typ tkaniny (nepoužívajte lúh na farebnú bielizeň).



**Hlina:** Škvrtu od hlíny odstráňte čo najskôr. Vyperte ich pracím prostriedkom a ak nezmiznú, potrite ich okysličenou vodou (v pomere 3 %).



**Atrament:** Škvrtu namočte do studenej vody a počkajte, až sa atrament vo vode rozpustí. Potom škvrtu potrite vodou s citrónovou šťavou a pracím prostriedkom, vyčkajte asi 5 minút a vyperte.



**Ovocie:** Časť bielizne so škvrtou napnite na vršok nádoby a polejte studenou vodou. Na škvrtu nelejte horúcu vodu. Polejte studenou vodou a glycerínom. Vyčkajte 1 – 2 hodiny a pokvapajte bielym octom, potom opláchnite.



**Škvrtu od trávy:** Potrite škvrtu pracím prostriedkom. Ak to tento typ bielizne umožňuje, vyperte škvrtu v lúhu. Vlnené odevy potrite alkoholom. (Na farebnú použite zmes 1 dielu čistého alkoholu a 2 dielov vody).



**Olejové farby:** Škvrtu by ste mali odstrániť pred ich zaschnutím pomocou riedidla. Potom ich potrite pracím prostriedkom a vyperte.



**Škvrtu od opálenia:** Ak to vaša bielizeň umožňuje, môžete do vody na pranie pridať lúh. Pri vlnenej bielizni by ste mali škvrtu prikryť utierkou navlhčenou v okysličenej vode, cez to položte suchú utierku a škvrtu vyžehlite. Po vyplákaní by ste mali bielizeň riadne vyprať.





## ČASŤ 7: PREDCHÁDZANIE DROBNÝM PORUCHÁM





Problémy	Príčina	Riešenie
Práčka sa nezapla.		Skontrolujte, či sú dvierka uzatvorené. Skontrolujte, či je zástrčka prívodného kábla správne vložená do sieťovej zásuvky. Skontrolujte, či je vodovodný kohútik otvorený. Skontrolujte, či ste stlačili tlačidlo Štart/Pauza. Skontrolujte, či ste stlačili hlavný vypínač.
Dvierka nie je možné otvoriť.	Práčka je vybavená bezpečnostným mechanizmom, ktorý udržuje dvierka práčky uzamknuté určitý čas po dokončení pracieho programu.	Odpojte prívodný kábel.
Chyba v tepelnom telese	Tepelné teleso je poškodené a tepelná hadica nehreje.	Môžete normálne prať bielizeň. Iba nie je možné používať pranie s nastavenou teplotou. Kontaktujte servisné stredisko.
Únik vody	Spojenie prívodnej alebo vypúšťacej hadice nie je pevné. Vypúšťacia hadica v miestnosti je zapchatá.	Skontrolujte a dotiahnite spojenie hadíc. Vyčistite vypúšťaciu hadicu a ak je to potrebné, kontaktujte servisné stredisko kvôli výmene.
Voda pretiekla cez zásuvku na prací prostriedok.	Prívodná hadica nie je správne pripojená. Vypúšťacia hadica tečie.	Skontrolujte pripojenie prívodnej hadice a ak je to potrebné, opravte ho. Vymeňte vypúšťaciu hadicu.
Indikátory alebo displej nesvietia.	Práčka nie je pripojená k sieti. Problém so základnou doskou. Problém s prepojením.	Skontrolujte, či nebola prerušená dodávka elektriny, a zapojte zástrčku prívodného kábla správne do sieťovej zásuvky. Ak nie, kontaktujte autorizovaný servis.
Zvyšky pracieho prostriedku v zásobníku	Prací prostriedok je vlhký a je ho veľa.	Vyčistite zásobník na prací prostriedok. Použite tekutý prací prostriedok alebo špeciálny prací prostriedok.
Účinok prania nie je dobrý	Oblečenie bolo príliš špinavé. Bolo použité malé množstvo pracieho prostriedku.	Vyberte vhodný prací program. Pridajte správne množstvo pracieho prostriedku podľa inštrukcií na obale pracieho prášku.
Neobvyklý hluk Veľké vibrácie		Skontrolujte, či ste odstránili prepravné skrutky. Skontrolujte, či je práčka inštalovaná na pevnom a rovnom povrchu. Skontrolujte, či v bubne práčky nie sú žiadne cudzie kovové predmety. Skontrolujte, či sú nohy práčky vyrovnané. Pozri strana 4.





## ČASŤ 8: AUTOMATICKÝ SYSTÉM DETEKČIE PORÚCH




Displej LED	Príčina	Riešenie
E10	Prívod vody prekročil 7 minút.	Otvorte prívod vody, skontrolujte, či prívodná hadica nie je skrútená alebo blokováaná, skontrolujte, či vstupný filter nie je zapchatý alebo či nechýba a skontrolujte, či tlak vody nie je príliš nízky.
E21	Vypúšťanie prekročilo 3 minúty.	Skontrolujte, či vypúšťacia hadica nie je blokováaná.
E30	Dvierka neboli zatvorené viac ako 3 minúty.	Skontrolujte, či sú dvierka práčky zatvorené. Skontrolujte, či oblečenie neblokuje zavretie dvierok.
Ostatné	Kontaktujte autorizované servisné stredisko, ak sa vyskytne akýkoľvek iný tu nevedený problém.	

## ČASŤ 9: MEDZINÁRODNÉ ZNAKY PRANIA

			
Teplota prania	Neprať (ručné pranie)	Vlažná žehlička	Stredne teplá žehlička

			
Teplá žehlička	Nežehliť	Nesušiť v sušičke	Sušiť zavesené


			
Nechať odkvapkať	Sušiť naplocho	Nebieliť	Možno bieliť.

		
<p>Toto sú symboly pre chemické čistenie. Písmená čistiarni predpisujú, ktorý prostriedok použiť. Odevy s týmito symbolmi neperte v práčke, pokiaľ nie je na štítku uvedené inak.</p>		

## ČASŤ 10: TECHNICKÉ ÚDAJE A INFORMAČNÝ LIST

Kapacita prania	6,0 kg
Rozmery (Š × H × V)	595 × 470 × 850
Hmotnosť	54 kg
Menovitý výkon	2100 W
Napájanie	220 – 240 V ~ 50 Hz
MAX. Prúd	10 A
Povolený tlak vody	0,05 MPa~1 MPa

### KARTA INFORMAČNÝCH ÚDAJOV: Philco

Obchodná značka Philco: <b>PHILCO</b> 	
Značka	Philco
Predajné označenie	PLD 1263 M
Kapacita prania (kg) – bavlna 60 °C	6
Trieda energet. účinnosti (A... nízka spotreba el. energie až G... vysoká spotreba el. energie) pranie, odstreďovanie, sušenie na jeden cyklus	A+++
Ročná spotreba energie (kWh) bavlna - 60°C *	153
Spotreba energie (kWh) - 60°C/cyklus	0,72
Ročná spotreba vody – (l) pranie, sušenie – bavlna 60 °C *	9 240
Trieda odstreďovania	B
Maximálne otáčky (pranie)	1200
Trvanie štandardného programu - bavlna 60°/40° (min)	222/203
Hlučnosť dB (re 1pW) ** – pranie	59
Použitie	voľne stojaca
Hlučnosť dB (re 1pW) ** – odstreďovanie	76
Rozmery cm (v × š × h)	85 × 59,5 × 47
Hmotnosť kg	54

Štandardný program pre bavlnu pre pranie pri 60 °C je štandardný prací program, na ktorý sa vzťahujú informácie uvedené na štítku. Tento program je vhodný na pranie bežne znečistenej bavlnenej bielizne a je to najúčinnjší program z hľadiska kombinovanej spotreby vody a energie.

\* Ročná spotreba vody a energie na základe 220 štandardných pracích cyklov s programom pre bavlnu pri 60 °C

\*\* Hlučnosť podľa Európskej normy EN 60704.

#### **POZNÁMKA:**

**Vyššie uvedené údaje podliehajú zmenám.**

## ČASŤ 11: TIPY NA ÚSPORU ENERGIE

Spotreba energie a vody sa môže líšiť v závislosti od tlaku vody, tvrdosti vody, teploty vody, okolitej teploty, množstva bielizne, výberu doplnkových funkcií, kolísaniu napätia.

Spotrebu energie aj vody obmedzíte, pokiaľ budete pri použití vašej práčky dodržiavať kapacitu uvedenú pre vybraný program, budete prať menej zašpinenú bielizeň alebo každý deň v kratších programoch, budete ju pravidelne čistiť a vykonávať údržbu, budete ju používať v obdobiach nočného prúdu stanovených vašim dodávateľom elektriny.



## POKYNY A INFORMÁCIE O ZAOBCHÁDZANÍ S POUŽITÝM OBALOM

Použitý obalový materiál odložte na miesto určené obcou na ukladanie odpadu.

### LIKVIDÁCIA POUŽITÝCH ELEKTRICKÝCH A ELEKTRONICKÝCH ZARIADENÍ



Tento symbol na produktoch alebo v sprievodných dokumentoch znamená, že použité elektrické a elektronické výrobky nesmú byť pridané do bežného komunálneho odpadu. Pre správnu likvidáciu, obnovu a recykláciu odovzdajte tieto výrobky na určené zberné miesta. Alternatívne v niektorých krajinách Európskej únie alebo v iných európskych krajinách môžete vrátiť svoje výrobky miestnemu predajcovi pri kúpe ekvivalentného nového produktu. Správnu likvidáciu tohto produktu pomôžete zachovať cenné prírodné zdroje a napomáhate prevencii potenciálnych negatívnych dopadov na životné prostredie a ľudské zdravie, čo by mohli byť dôsledky nesprávnej likvidácie odpadov. Ďalšie podrobnosti si vyžiadajte od miestneho úradu alebo najbližšieho zberného miesta. Pri nesprávnej likvidácii tohto druhu odpadu môžu byť v súlade s národnými predpismi udelené pokuty.

#### **Pre podnikové subjekty v krajinách Európskej únie**

Ak chcete likvidovať elektrické a elektronické zariadenia, vyžiadajte si potrebné informácie od svojho predajcu alebo dodávateľa.

#### **Likvidácia v ostatných krajinách mimo Európskej únie**

Tento symbol je platný v Európskej únii. Ak chcete tento výrobok zlikvidovať, vyžiadajte si potrebné informácie o správnom spôsobe likvidácie od miestnych úradov alebo od svojho predajcu.



Tento výrobok spĺňa všetky základné požiadavky smerníc EÚ, ktoré sa naň vzťahujú.

Zmeny v texte, dizajne a technických špecifikáciách sa môžu meniť bez predchádzajúceho upozornenia a vyhradzuje si právo na ich zmenu.





Dovozce:  
FAST ČR, a.s.  
Černokostecká 1621  
CZ-25101 Říčany

Dovozca:  
FAST PLUS s.r.o.  
Na pántoch 18  
SK-831 06 Bratislava

**PHILCO**<sup>®</sup> 

**is a registered trademark used under license from  
Electrolux International Company, U.S.A.**