

TRUHLICOVÝ MRAZÁK

NÁVOD K OBSLUZE

PHILCO



Famous for Quality the World Over

PCF 2502-5

PCF 2032

PCF 1432-5

PCF 983

**Vážený zákazníku,
Děkujeme, že jste zakoupil výrobek značky PHILCO. Aby váš spotřebič sloužil co nejlépe, přečtěte si všechny pokyny v tomto návodu.**

OBSAH

| | |
|--|-----------|
| ČÁST 1: PŘED UVEDENÍM DO PROVOZU | 2 |
| • Bezpečnostní upozornění..... | 2 |
| • Bezpečnostní pokyny pro plyn R600a..... | 4 |
| ČÁST 2: POPIS PŘÍSTROJE | 5 |
| ČÁST 3: INSTALACE | 6 |
| • Přeprava a rozbalení | 6 |
| • Umístění | 7 |
| • Čištění před použitím | 8 |
| • Elektrické zapojení | 8 |
| ČÁST 4: NASTAVENÍ TEPLoty | 9 |
| ČÁST 5: USPOŘÁDÁNÍ POTRAVIN | 10 |
| • Ukládání mražených potravin | 10 |
| • Tabulka uchovávání potravin v mrazáku..... | 11 |
| ČÁST 6: ODMRAZOVÁNÍ A PRAVIDELNÁ UDRŽBA | 12 |
| ČÁST 7: CO MÁM DĚLAT, JESTLIŽE | 14 |
| ČÁST 8: INFORMAČNÍ LIST | 16 |

ČÁST 1: PŘED UVEDENÍM DO PROVOZU

Bezpečnostní upozornění

Symbols:



Obecné rady pro optimální provoz spotřebiče



Obecné nebezpečí



Horké povrchy

Než uvedete spotřebič do provozu

- Pročtete si pozorně návod k použití a k montáži před instalací, zapnutím a používáním přístroje! Tento návod obsahuje důležité informace týkající se instalace, použití a údržby spotřebiče. Návod si uschovejte i pro pozdější nahlédnutí, případně pro další majitele spotřebiče v případě dalšího prodeje výrobku.



Pokud je spotřebič přepravován v horizontální poloze, olej z kompresoru může zatéct do chladicího okruhu. Proto ponechte spotřebič po dobu 12 hodin před zapnutím ve vertikální poloze, aby olej natekl zpět do kompresoru.



Po vybalení spotřebič pečlivě prohlédněte, zda není nikterak poškozen. Přesvědčte se také, že kabel není poškozen. Zjistíte-li nějaké závady, vypněte spotřebič a kontaktujte prodejce nebo v případě poškozeného přívodního kabelu servisní centrum. Pokud je přístroj a všechny jeho součásti v pořádku, nainstalujte podle pokynů v příslušné kapitole.

- Při instalaci spotřebiče na místo, popř. při posouvání spotřebiče, by mohlo dojít k jeho promáčknutí nebo poškození přívodního kabelu. Zkontrolujte, zda přívodní kabel nikde nepřekáží.
- Před připojením spotřebiče ke zdroji elektrické energie se ujistěte, že kapacita systému odpovídá údajům uvedených na výkonnostním štítku spotřebiče.
- Jakékoliv úpravy domácí elektroinstalace nezbytné pro připojení spotřebiče mohou být provedeny pouze odborným pracovníkem.



Přesouváte-li spotřebič z jeho obvyklé pozice, je nutné si uvědomit, že i když jste odpojili přívodní kabel, součásti na zadní straně spotřebiče mohou být ještě po určitou dobu velmi horké.



Tento spotřebič není určen pro vestavby. Nezakrývejte nebo nezastavujte otvory přívodu a odvodu vzduchu. Nedostatečné odvětrání způsobí špatnou funkci a poškození spotřebiče.


Provoz přístroje

- Používejte spotřebič pouze k účelům, ke kterým je určen.
- Tento spotřebič je určen výhradně pro domácí použití, pro uchovávání nebo zmrazování potravin a k přípravě ledu.
- Teplota uvnitř mrazáku může mírně stoupat nebo klesat, tato zařízení nejsou proto vhodná k uchovávání výrobků (např. léků), které vyžadují stabilní teplotu.





Nepoužívejte uvnitř spotřebiče žádné další elektrospotřebiče (např. topná tělesa, elektrické zmrzlinové strojky atd.) Hrozí nebezpečí výbuchu!

 Neukládejte do mrazáku potraviny s hořlavými hnacími plyny (např. spreje) a žádné výbušné, kontaminující nebo těkavé látky. Hrozí nebezpečí výbuchu!

 Neskladujte v mrazicím prostoru tekutiny v lahvích a plechovkách (zejména nápoje s obsahem oxidu uhličitého). Láhve a plechovky mohou prasknout!

- Vysokoprocenní alkohol ukládejte jen s pevným uzávěrem a ve svislé poloze.
- Nepoužívejte podstavec, zásuvky, dvířka spotřebiče atd. jako stupátko nebo jako opěrku. Hrozí nebezpečí zranění osob nebo poškození spotřebiče.
- Dbejte na to, aby se plastové součásti spotřebiče a těsnění dveří neznečistilo olejem nebo tukem. Plastové součásti a těsnění se pak stávají porézní.
- Nekonzumujte zmrazené potraviny ihned po vyjmutí z mrazicího prostoru. Hrozí nebezpečí omrzlin!

 Vyhněte se delšímu kontaktu rukou se zmrazenými potravinami, ledem nebo odpařovacími trubkami. Hrozí nebezpečí omrzlin a přimrznutí!


 Nedoporučujeme vkládat horké tekutiny nebo jídla dovnitř mrazáku a plnit nádoby až po okraj.


 Nepokládejte na mrazák křehké, těžké nebo nestabilní předměty.

Děti v domácnosti

- Nikdy nenechávejte obaly a jejich součásti dětem. Hrozí nebezpečí otravy nebo udušení skládacími kartony a fóliemi!
- Tento spotřebič není žádnou hračkou pro děti!
- U spotřebičů se zámek na dveřích: nenechávejte klíče v dosahu dětí!
- Pokud již mrazák nebudete používat, demontujte dvířka, těsnění, police a uložte je na bezpečné místo. Předjedete tak nebezpečí uvíznutí dítěte uvnitř mrazáku.

Údržba a čištění

 Dříve než začnete s pravidelnou nebo mimořádnou údržbou, odpojte přívodní kabel spotřebiče nebo vypínejte jištění. Netahejte nikdy za síťový přívodní kabel, ale vždy přímo za vidlici.

 Nepoužívejte mechanická ani jiná zařízení, mimo zařízení doporučených výrobcem, k tomu, abyste urychlili proces rozmrazování.

- Neodmrazujte nebo nečistěte spotřebič pomocí parního čistícího přístroje! Pára může vniknout do elektrických součástí spotřebiče, kde by mohlo dojít ke zkratu. Hrozí nebezpečí zásahu elektrickým proudem!
- Zmrzlou vrstvu ledu a přimrzlé potraviny neodstraňujte nožem nebo ostrým předmětem. Můžete tím poškodit trubky na chladicí médium. Při úniku chladicího média může dojít k poranění očí, nebo se může vznítit.

Všeobecné pokyny

- Zařízení není určeno pro použití osobami (včetně dětí) se sníženými fyzickými, smyslovými nebo psychickými schopnostmi, nedostatkem zkušeností a znalostí, pokud nejsou pod dozorem nebo nebyly poučeny o použití zařízení osobou odpovědnou za jejich bezpečnost. Děti by měly být pod dozorem, aby si se zařízením nehrály.
- Tento spotřebič je otestován v souladu se směrnicemi platnými v Evropské Unii.
- Těsnost chladicího okruhu je přezkoušena.
- Tento výrobek odpovídá příslušným bezpečnostním ustanovením pro elektrické spotřebiče platným v Evropské Unii.

Technická bezpečnost



Spotřebič obsahuje chladicí plyn, ISOBUTHAN (R600a). Spotřebič přepravujte či přesouvejte jen s maximální opatrností, vyhněte se nadměrným nárazům a otřesům, aby nedošlo k poškození spotřebiče. Pokud dojde k poškození chladicího okruhu a možnému úniku chladicího plynu, vzniká riziko výbuchu, který může být vyvolán jiskrou nebo plameny. Pokud spotřebič vykazuje známky poškození, nesmí být uveden do provozu. V takovém případě kontaktujte servisní centrum, vyvětrejte místnost, kde je zařízení umístěno a zamezte šíření plamenů nebo jiným zásahům do zařízení.

Bezpečnostní pokyny pro plyn R600a

Opatření v případě nenadálého úniku

Pokud lze větrat, nechte materiál odpařit.

Vlastnosti plynu

Plyn je vysoce hořlavý, je nutno zcela vyloučit kontakt s otevřeným ohněm a horkými povrchy. Protože je plyn R600a těžší než vzduch, může docházet k jeho vysoké koncentraci u země, kde je větrání slabé.

První pomoc

Vdechnutí

Odveďte zasaženou osobu ze zamořeného prostoru na teplé, dobře větrané místo. Dlouhodobý pobyt v zamořeném území může způsobit dušení, případně ztrátu vědomí. Pokud je to nutné, zaveďte umělé dýchání a v mimořádně vážné situaci, pod odborným lékařským dohledem, podejte kyslík.

Kontakt s pokožkou

Při nahodilém kontaktu s pokožkou nedojde k ohrožení zdraví, raději důkladně omyjte postižené místo. Tekutý postřik nebo rozprášená tekutina mohou způsobit omrzliny, omyjte postižené místo velkým množstvím vody a přivolejte ošetřujícího lékaře.

Kontakt s očima

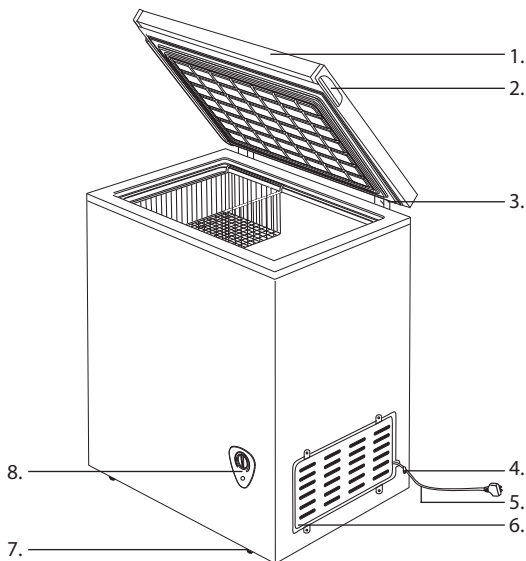
Pokud jsou zasaženy oči, vymyjte je velkým množstvím vody, snažte se přitom mít oči otevřené, a co nejdříve zavolejte specializovaného lékaře.

Pokud dojde ke styku s plynem nebo vdechnutí plynu R600a, kontaktujte svého lékaře.

ČÁST 2: POPIS PŘÍSTROJE

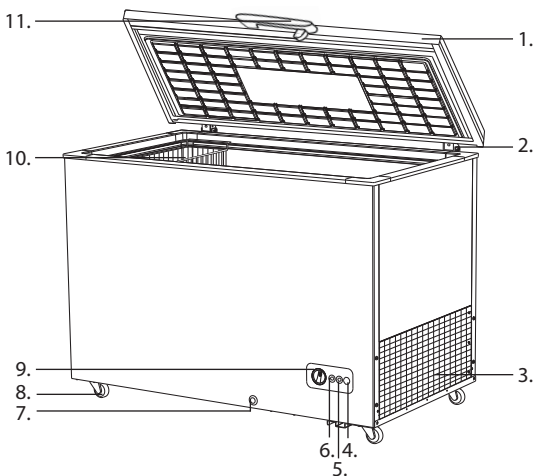
PCF 14324

1. Dvířka
2. Výřez pro snadné otevření
3. Závěs
4. Svorka přívodního kabelu
5. Přívodní kabel
6. Postranní kryt
7. Noha
8. Ovladač termostatu



PCF 25024

1. Dvířka mrazáku
2. Závěs
3. Postranní kryt
4. Světelná kontrolka rychlého zmrazení
5. Světelná kontrolka napájení
6. Světelná kontrolka alarmu
7. Kryt pro odtok
8. Kolečko
9. Termostat
10. Košík na potraviny
11. Madlo



POZNÁMKA:

Z důvodu neustálého zdokonalování produktů se může vlastní spotřebič lišit od tohoto návodu k použití, ale funkce a metody použití zůstávají stejné.

ČÁST 3: INSTALACE

Přeprava a rozbalení

Pokud je spotřebič přepřavován v horizontální poloze, olej z kompresoru může natéct do chladicího okruhu. Proto ponechte spotřebič po dobu 12 hodin před zapnutím ve vertikální poloze, aby olej natekl zpět do kompresoru.

Odstraňte vnější obal, sejměte ochranný film z povrchu spotřebiče (je-li použit) a očistěte vnější část spotřebiče k tomu určeným přípravkem. Nepoužívejte škrabky ani hrubé látky, které by mohly nevratně poškodit povrchy spotřebiče. Opatrně odstraňte veškeré papíry a lepicí pásky ze spotřebiče, dveří a dalších částí zabalených v polystyrenu. Vyjměte dokumenty a příslušenství zevnitř spotřebiče.

Obalový materiál je recyklovatelný a je označen symbolem recyklace. Při likvidaci se řiďte místními předpisy. Obalové materiály (plastové sáčky, polystyrenové části, atd.) musí být uchovány mimo dosah dětí, protože představují možný zdroj nebezpečí.

Spotřebič pečlivě prohlédněte. Zjistíte-li nějaké vady, ukončete instalaci a kontaktujte prodejce.

Provozní podmínky

Správný provoz spotřebiče, teploty mražení jsou garantovány pouze při zachování následujících podmínek:

- Teplota místnosti, ve které je spotřebič umístěn, odpovídá klimatické třídě uvedené na výkonostním štítku spotřebiče.
- Maximální relativní vlhkost okolí: 90%.
- Spotřebič musí být umístěn v dostatečné vzdálenosti od zdrojů tepla (např. peccí trouby, centrálního vytápění, přímých slunečních paprsků atd.).
- Zařícení musí být umístěno tak, aby bylo chráněno před povětrnostními vlivy.
- Pravidelná údržba je prováděna dle pokynů v tomto návodu.
- Větrací otvory v krytu spotřebiče nesmí být zakryty žádnými zábranami.
- Správná instalace (např. vyvážení, kapacita systému odpovídá údajům na výkonostním štítku spotřebiče).

Tabulka – Klimatická třída

| Klimatická třída | Teplota okolí |
|------------------|----------------|
| SN | +10°C až +32°C |
| N | +16°C až +32°C |
| ST | +16°C až +38°C |
| T | +16°C až +43°C |

Umístění

Prostor pro umístění spotřebiče musí splňovat požadavky uvedené v odstavci „Provozní podmínky“ a musí mít stabilní podlahu s nosností odpovídající nosnosti spotřebiče.

Dále musíte zachovat vzdálenosti a rozměry spotřebiče, aby byla zajištěna jeho správná funkce:

1. Zadní část nejméně 10 cm;
2. Stěna na straně, kde se otevírají dveře nejméně 7,5 cm.

Vyrovnejte spotřebič pomocí nastavitelných noh, zajistěte mezeru mezi spodním okrajem spotřebiče a zemí, aby byla zajištěna cirkulace chladicího vzduchu, čímž zajistíte optimální výkon chladicího okruhu.

Zkontrolujte, zda žádné potrubí pro oběh chladiva není během instalace žádným způsobem poškozeno.

- Používejte spotřebič pouze k účelům, ke kterým je určen.
- Spotřebič musí být umístěn na pevném a rovném povrchu.

Tímto způsobem bude zajištěn volný oběh chladiva a účinný provoz vašeho spotřebiče.

- Pokud je to možné, umístěte spotřebič do chladné, dobře větrané a suché místnosti.
- Neumísťujte spotřebič na přímé sluneční světlo, ani do místnosti s vysokou teplotou, do blízkosti jakýchkoliv zdrojů přímého tepla, jako je topení, trouba, sporák atd. – to by znamenalo, že kompresor by musel pracovat mnohem více a výsledkem by byla i znatelně vyšší spotřeba energie.

Pokud nelze předejít instalaci v blízkosti přímého zdroje tepla, doporučujeme mezi spotřebič a tepelný zdroj umístit vhodnou izolační desku (nepoužívejte azbest), nebo alespoň dodržet následující minimální vzdálenosti:

- Od plynového nebo elektrického sporáku 3 cm;
- Od radiátoru nebo trouby, apod. 30 cm;
- Od jiného chladicího spotřebiče 2 cm.

Na spotřebič neumísťujte žádné spotřebiče, které na spotřebič uvolňují teplo, jako jsou mikrovlnné trouby, opékače topinek, apod.

Nikdy nezakrývejte ventilační mřížku. Zástrčku vytahujte zatažením za samotnou vidlici, při odpojování spotřebiče od sítě nikdy netahejte za kabel.



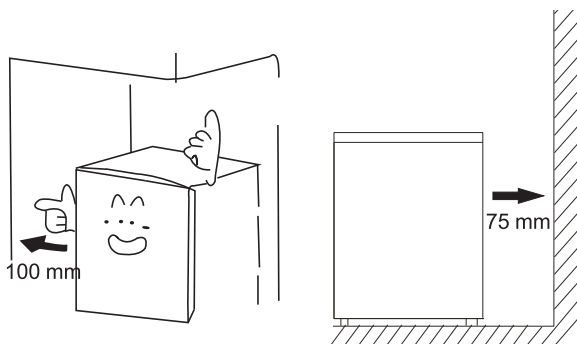
Před zapnutím, spotřebič nechte v konečném umístění stát 12 hodin, oběh chladiva se tak stabilizuje a nevykytnou se žádné provozní problémy. Před připojením spotřebiče k síti se přesvědčte, že je uvnitř zcela suchý – zejména v rozích.



Varování před nebezpečím

Chladivo může být vysoce hořlavé, v závislosti na složení. Okruh chladiva byl hermeticky uzavřen a utěsněn a byl mnohokrát testován na možné úniky. Jakýkoliv neodborný zásah může způsobit nebezpečí požáru. Ujistěte se, že nedochází k žádnému mechanickému narušení či vlivu na oběh paliva, zejména v přístupných částech okolo kompresoru.

Do chladicího systému může zasahovat pouze odborně kvalifikovaný personál.



Čištění před použitím

Přesvědčte se, že jste odstranili ze spotřebiče veškeré lepicí pásky sloužící k uchycení příslušenství. Pak očistěte veškeré vnitřní části vlažnou vodou s neutrálním čisticím prostředkem, octem nebo uhličitánem sodným – tím odstraníte charakteristický zápach nových součástí – následně pečlivě vysušte. Nepoužívejte saponáty nebo agresivní přípravky, které by mohly poškodit povrchy.

Elektrické zapojení

Předtím, než zapojíte zástrčku do síťové zásuvky, zajistěte, zda:

- Máte zcela suché ruce.
- Napětí a frekvence uvedené na výkonostním štítku spotřebiče odpovídají údajům, které jsou v domácí napájecí síti (povolena tolerance od -6% do +6% pro jmenovité napětí, pro použití při jiných napětích, použijte měnič napětí odpovídajících parametrů).
- Kabel a zástrčka nejsou poškozeny nebo skřípnuty těžkými předměty.
- Přívodní kabel není příliš napnutý, není povoleno používat prodlužovací kabel.



Nepřipojujte spotřebič k usměrňovači proudu (např. sluneční elektrárna) nebo pomocí prodlužovacího kabelu.



Spotřebič musí být připojen k fungujícímu uzemnění. V případě, že síťová zásuvka domácího systému není uzemněna v souladu se současnými právními předpisy, připojte spotřebič po konzultaci se specializovaným technikem k samostatnému uzemnění. Výrobce není zodpovědný za úrazy vzniklé následkem nerespektování těchto pokynů.



Pokud mrazák během instalace nevyrovnáte, nemusí se dvířka správně dovírat a těsnění nemusí řádně těsnit, což bude mít za následek problémy s chlazením, námrazou nebo vlhkostí. Je velmi důležité vyrovnání mrazáku.

Mrazák vyrovnáte pomocí nastavitelných noh – jejich otáčením ve směru hodinových ručiček mrazák zdviháte a jejich otáčením proti směru hodinových ručiček mrazák spouštíte.

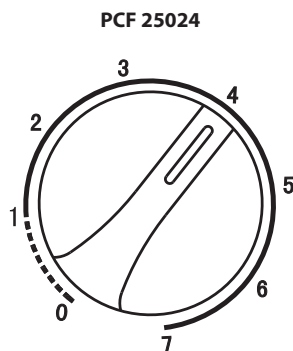
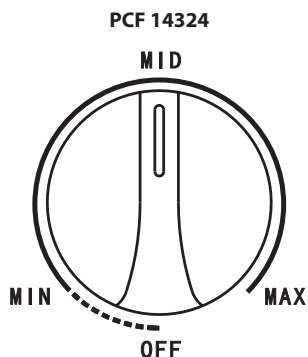
ČÁST 4: NASTAVENÍ TEPLoty

Nastavení teploty

K nastavení teploty mrazáku se používá ovladač termostatu. Tento se nachází v dolní části mrazáku. Doporučujeme nastavit ovladač termostatu na MID nebo 4 (v závislosti na modelu).

Pokud je výkon mrazáku nedostatečný, nastavte ovladač termostatu na MAX nebo 7 (v závislosti na modelu). Pokud je naopak výkon mrazáku příliš velký, nastavte ovladač termostatu na MIN nebo 1 (v závislosti na modelu).

Pokud potřebujete mrazák vypnout, otočte ovladač termostatu na OFF nebo 0 (v závislosti na modelu).



ČÁST 5: USPOŘÁDÁNÍ POTRAVIN

- Vhodnými balíci materiály na potraviny jsou: plastová nádoba, alobal, polyethylenový mrazící sáček apod.
- Horká jídla vždy před vložením do mrazáku nechte dostatečně vychladnout.
- Dveře otevírejte pouze na krátkou dobu, aby nedošlo k oteplení vnitřního prostoru mrazáku. Šetří to energii.
- Nikdy neskladujte výbušné materiály nebo výrobky s hořlavými stlačenými plyny (např. dávkovače šlehačky s tlakovými kapslemi/bombičkami, sprejové plechovky) – **RIZIKO VÝBUCHU!**

Ukládání mražených potravin

Pokud jste zapnuli mrazák poprvé nebo jste ji právě rozmrazili, vyčkejte alespoň 2 hodiny před vložením potravin mrazáku.

Všechny mražené potraviny musí být uloženy do mrazáku co nejrychleji od nákupu, aby se zabránilo jejich rozmražení a případné kontaminace.

Skladujte mražené výrobky dle instrukcí uvedených na obale od výrobce.

Dbejte zvýšené opatrnosti při manipulaci se zásuvkou, aby se nepoškodil chladicí obvod.

Ukládání čerstvých potravin do mrazáku

Ujistěte se, že je mrazák čistý, jelikož samotné mražení nesterilizuje potraviny. Doporučujeme mrazit potraviny v originálním obalu, popř. v dózách určených k mražení nebo v speciálních mrazicích sáčcích. Nikdy nevkládejte do mrazáku horké nebo teplé potraviny. Před vložením do mrazáku nechte potraviny zcela vychladnout, zabalte do plastového sáčku, alobalu nebo dózy. Zkontrolujte štítek mrazáku, abyste se ujistili, kolik kilo čerstvých potravin (pokojová teplota 25°C) je mrazák schopen ve 24 hodin zmrazit. Nikdy nevkládejte více, než je povolené množství.

Nikdy nevkládejte do mrazáku láhve se sycenými nápoji ani jiné láhve.

Pro lepší výsledek mražení ponechte kolem potravin dostatečný prostor pro cirkulaci vzduchu.

Doporučujeme nastavení mezi střední a maximální hodnotou pro běžné užívání a pro dlouhodobé skladování potravin v prostoru mrazáku.



UPOZORNĚNÍ!

- V prostoru mrazáku neskladujte plechovky a láhve s nápoji obsahujícími oxid uhličitý. Obsah se při zmrazování roztahuje a může láhev nebo plechovku roztrhnout. Riziko úrazu a poškození!
- Zmrzlinu konzumujte až několik minut po vyjmutí z mrazáku – vyhněte se tak poranění rtů a jazyka. Nedotýkejte se vnitřku mrazáku, pokud máte mokré ruce.

Důležité informace

- Do prostoru mrazáku ukládejte pouze řádně zabalené potraviny.
- Při ukládání hluboce zmrazených potravin určených k okamžité konzumaci si povšimněte data spotřeby označeného výrobcem.
- Pamatujte si, že ke zmrazování jsou vhodné pouze kvalitní čerstvé potraviny.
- Čerstvé potraviny zmrazujete ve vhodných velikostech porcí.
- Ujistěte se, že používáte vhodný balicí materiál (potravinovou folii, alobal, mrazicí schránky).
- Z balíčků vytačte všechny vzduch.
- Balíčky uzavřete pomocí elastické pásky, plastových kolíčků, struny nebo lepicí pásky odolné proti chladu.
- Plastové sáčky a tuby lze také uzavřít pomocí zařízení na svařování.
- Uzavřený balíček označte obsahem, váhou a datem zmrazení.
- Před vložením sáčků do mrazáku se ujistěte, že jsou suché, tím zabráníte, aby k sobě přimrzaly.
- Abyste zabránili částečnému rozmrazení, umístěte potraviny, které se mají zmrazit tak, aby se nedotýkaly již zmrazených potravin.
- Zcela nebo zčásti rozmražené potraviny znovu nezmrazujte mimo případy, kdy byly tepelně zpracovány (vařené nebo smažené / pečené).
- Nekonzumujte potraviny, které byly skladovány po dobu delší, nežli je jejich datum spotřeby. Můžete si přivodit otravu jídlem.

Tabulka – uchovávání potravin v mrazáku

| Potravina | Způsob uchovávání | Zóna | Trvanlivost |
|--|--|--------------------------------|--|
| Uchovávání zmrazených potravin, ledových kostek a zmrzlin | Původní balení, dobře uzavřené | Horní část mrazák | Dle data spotřeby |
| Zmražené potraviny: maso a ryby | Původní balení, dobře uzavřené. Kontejnery na potraviny vhodné pro nízké teploty, hermeticky uzavřené. | Nejlépe ve spodní části mrazák | Hovězí: 12 měsíců Vepřové: 12 měsíců Mleté vepřové: 6 měsíců Králičí: 6 měsíců Telecí: 9 měsíců Skopové: 9 měsíců Drůbež: 6 měsíců Ryby: 6 měsíců |
| Zmražené potraviny: těstovinová jídla, ovoce, zelenina, cukrovinky | Potravinové kontejnery vhodné pro nízké teploty, hermeticky uzavřené. | Horní část mrazák | 6-12 měsíců |

ČÁST 6: ODMRAZOVÁNÍ A PRAVIDELNÁ UDRŽBA

Z hygienických důvodů je třeba, aby byl spotřebič (včetně vnějších a vnitřních příslušenství) čištěn pravidelně alespoň jednou za dva měsíce.



UPOZORNĚNÍ!

Během čištění nesmíte spotřebič zapojit do zásuvky. Riziko úrazu elektrickým proudem! Před čištěním vypněte spotřebič a vyjměte zástrčku ze síťové zásuvky.

Čištění vnějšího povrchu

Aby vám spotřebič dobře a dlouho sloužil, je třeba jej pravidelně čistit.

- Otvěte ovládací panel a displej čistou a měkkou utěrkou.
- Vodu aplikujte na utěrku místo na spotřebič. Zajistíte tak rovnoměrné rozetření vody po povrchu spotřebiče.
- Otvěte dvířka, madla, strany utěrkou namočenou ve vlažné vodě s trochou prostředku na mytí nádobí a poté otřete do sucha.



UPOZORNĚNÍ!

- Nepoužívejte ostré předměty, hrubé čisticí prostředky, které by mohly poškrábat povrch spotřebiče.
- Nepoužívejte ředidlo, čisticidlo na auta, chlór, benzin, hrubé čisticí prostředky, benzen ani jiné podobné prostředky k čištění. Mohou poničit povrch spotřebiče a způsobit požár.

Používání parních čisticích spotřebičů je extrémně nebezpečné a je tedy i přísně zakázané.

Čištění vnitřního prostoru

Je třeba vnitřní prostor pravidelně čistit. Snadněji se bude vnitřní prostor čistit, pokud je ve spotřebiči málo potravin. Otřete vnitřní prostor měkkou utěrkou namočenou ve slabém roztoku vody a jedlé sody nebo octa, otřete utěrkou namočenou v čisté teplé vodě. Poté otřete dosucha čistou utěrkou před vložením polic a zásuvek.

Důkladně vysušte vnitřní prostor a příslušenství.

Odmrazování

Ačkoliv je spotřebič vybaven funkcí automatického odmrzování, může se občas objevit vrstva ledu na vnitřních stranách mrazáku, zvláště pokud jsou dvířka mrazáku otevírána příliš často nebo ponechána delší dobu otevřená. Pokud je ledová vrstva příliš silná, vyjměte potraviny z mrazáku a postupujte následovně:

1. Vyjměte potraviny a příslušenství, vypněte spotřebič a odpojte zástrčku přívodního kabelu ze síťové zásuvky. Zajistěte odvětrávání místnosti pro urychlení procesu odmrzování.
2. Jakmile je odmrzáení dokončení, vyčistěte mrazák stejným způsobem, jako je uvedeno výše.



UPOZORNĚNÍ!

- Nepoužívejte ostré předměty k odstranění zmrazených potravin nebo ledu, může dojít k poškrábání stěny mrazáku.
- Při rozmrazování mrazničky nikdy nepoužívejte elektrické spotřebiče, jako jsou fény na vlasy, horkovzdušné ventilátory, parní čističe, rozmrazovací spreje nebo otevřené plameny (např. svíčky). Plastový vnitřek by se mohl roztéci a vznikající pěnový plyn by se mohl vznítit z jiskry nebo otevřeného plamene. K rozpuštění vrstvy ledu ve spotřebiči nikdy nepoužívejte parní čistič (vysoké riziko úrazu elektrickým proudem).
- Vyjměte zmrazené potraviny a zabalte je do několika vrstev novin.
- Zmrazené potraviny vložte na chladné místo do doby, nežli je možné mrazničku znovu používat.
- Námraza či ledovou pokrývku neškrábejte, neboť se může poškodit odpařovací povrch.

- Odmrazení proveďte co nejrychleji, abyste zabránili rozmrazení vyjmutých potravin.
- Odmrazování můžete urychlit umístěním misky s horkou (ne vařící) vodou do mrazničky. V tomto případě zavřete dveře mrazničky.
- Spotřebič může být zapojen do sítě a zapnut, pouze pokud je vnitřní prostor zcela suchý.

Čištění těsnění

Udržujte těsnění dvířek v čistotě.

Lepkavé potraviny a nápoje mohou způsobit přilepení těsnění k vnitřní hraně a následnému poškození při otevírání. Omyjte těsnění měkkou utěrkou namočenou v teplé vodě s trochou prostředku na mytí nádobí. Opláchněte a otřete řádně dosucha.



UPOZORNĚNÍ!

Zapněte spotřebič, až co je těsnění řádně suché.

Dlouhodobé vyřazení z provozu

Pokud spotřebič nebudete delší dobu používat, proveďte následující:

Odpojte mrazák od zdroje energie jejím vytažením ze zásuvky. Vnitřek vyčistěte a vysušte, jak je uvedeno v části o čištění mrazáku. Nechte dvířka otevřená, aby se uvnitř netvořil nepříjemný zápach.



Prosím, pozor:

Kompresor

Kompresor je ovládán termostatem, který nastavujete na otočném ovladači teploty, a spíná se automaticky v okamžiku, kdy dojde k překročení teploty ve spotřebiči, a vypne se, jakmile se této teploty opět dosáhne.

Při spuštění každého kompresoru – chladicího systému – je slyšet hluk. Tyto zvuky jsou vytvářeny tehdy, když motor v kompresoru pracuje, a vytváří je i chladivo, obíhající v okruhu chladicího systému. Tyto zvuky jsou normální, neznamenají žádnou poruchu ve funkci spotřebiče.

V nevyhříváných místnostech nebo v chladných povětrnostních podmínkách se na vnějších stěnách spotřebiče může vytvářet kondenzát. To neznamená poruchu a tento kondenzát zmizí, jakmile se zvýší teplota.

Servisní oddělení kontaktujte pouze tehdy, jestliže po analýze všech možných faktorů poruchy nemůžete nalézt žádnou příčinu nebo nejste schopni poruchu sami eliminovat. Nejdříve se tedy zaměřte na: „**Co mám dělat, jestliže....**“.

ČÁST 7: CO MÁM DĚLAT, JESTLIŽE

Pokud zaznamenáte problém se svým spotřebičem nebo zjistíte, že spotřebič nefunguje správně, můžete některé běžné závady odstranit sami před kontaktováním autorizovaného servisního centra. Provedte kontrolu spotřebiče a postupujte podle instrukcí níže před kontaktováním autorizovaného servisního centra.



VAROVÁNÍ!


Nepokoušejte se spotřebič vlastními silami opravit. Pokud problém přetrvává, poté co jste provedli kontrolu, obraťte se na autorizované servisní středisko, kvalifikovaného technika nebo prodejce, u kterého jste spotřebič zakoupili.

| Problém | Řešení |
|-------------------------------|--|
| Výpadek elektrického proudu | Otevírejte dvířka mrazáku co nejméně, abyste zabránili úniku chladného vzduchu. |
| | Nevkládejte nové potraviny k zamrazení. Teplota by se tím mohla zvýšit. |
| | V případě dlouhodobého výpadku vložte do mrazáku suchý led. |
| Problémy s přívodním kabelem. | Pokud je přívodní kabel jakkoliv poškozený, přestaňte spotřebič používat, obraťte se na autorizovaný servis, aby provedli výměnu přívodní kabelu. Výměnu může provést pouze kvalifikovaná osoba. |
| | Zástrčka přívodního kabelu se používá jako odpojovací zařízení, a proto musí zůstat vždy přístupná. |
| Dlouhodobé vyřazení z provozu | Vyjměte všechny potraviny z mrazáku a odpojte zástrčku přívodního kabelu ze sítové zásuvky. |
| | Vyčistěte vnitřní prostor a otřete přebytečnou vodu. |
| | Abyste zabránili vzniku nepříjemného zápachu, nechte dvířka mrazáku otevřená. |
| Přeprava | Odpojte zástrčku přívodního kabelu ze sítové zásuvky. |
| | Před přepravou se ujistěte, že nohy spotřebiče nejsou poškozeny. |
| | Zabraňte nárazu nohou spotřebiče se schody, prahem apod. |
| Uložení | Mezi dvířka a jednotku vložte kousek dřeva nebo podobného předmětu, abyste zabránili zavření mrazáku. |
| | Ujistěte se, že je mrazák uložen mimo dosah dětí, aby se zajistilo, že si se spotřebičem nebudou hrát. |
| | Pokud by dítě uvízlo v mrazáku a dvířka se zavřela, nemuselo by je dítě otevřít. |
| Mrazák nemrazí. | Není přerušena dodávka elektrické energie? |
| | Není přívodní kabel odpojen od sítové zásuvky? |
| | Nejsou vyhořelé pojistky nebo není obvod aktivován? |
| | Není ovladač termostatu nastaven na OFF nebo 0? |

| Problém | Řešení |
|-------------------------------------|---|
| Nedostatečné mražení | Je zajištěna dostatečná ventilace? |
| | Není mrazák vystaven přímému slunečnímu světlu nebo není umístěn v blízkosti zdroje tepla (např. sporák)? |
| | Nejsou dvířka otevřena? Neotevírali jste dvířka příliš často? |
| | Neuvízly kusy potravin mezi dvířky a jednotkou? |
| | Nastavte ovladač termostatu na MAX nebo 7, v opačném případě pak na MIN nebo 1. |
| | Příliš silná vrstva námrazy, je třeba mrazák odmrazit. |
| Nadměrný hluk | Je podlaha pod mrazákem dostatečně tvrdá? |
| | Nepohybuje se nebo neklepe se mrazák? |
| | Nedotýká se zadní část mrazáku zdi? |
| | Není nějaký předmět za mrazákem? Kompresor bude vydávat hlasitější zvuk, pokud byl mrazák zapnut, v případě vysoké okolní teploty a maximálního nastavení. Hluk se poté sníží. |
| Kondenzovaná voda na vnějším plášti | Kondenzovaná voda se může objevit na vnějším plášti a dvířkách během horkých a vlhkých dnů, nebo pokud je mrazák instalován ve vlhkém a příliš teplém místě. Voda pak zkondenzuje na chladnějších místech mrazáku. Jedná se o normální jev. Otřete vodu suchou utěrkou. |
| Mrazák je na dotyk horký. | Zvláště v o létě nebo v období prvního spuštění, může být mrazák na dotyk horký. Mrazák je vybaven trubicí, která chrání před nadměrnou kondenzací, a proto se zahřívá. Tato teplota neovlivňuje teplotu uvnitř mrazáku |

ČÁST 8: INFORMAČNÍ LIST

INFORMAČNÍ LIST: Philco

| | | | | |
|--|---------------|---------------|---------------|---------------|
| Obchodní značka Philco: PHILCO  | | | | |
| Značka | Philco | | | |
| Prodejní označení | PCF 2502-5 | PCF 2032 | PCF 1432-5 | PCF 983 |
| Typ spotřebiče 3) | 9 | 9 | 9 | 9 |
| Třída energet. účinnosti (A... nízká spotřeba el. energie až G... vysoká spotřeba el. energie) | A++ | A++ | A++ | A++ |
| Spotřeba energie za 365 dní 1) kWh | 194 | 175 | 151 | 133 |
| Užitný objem celkem: l | 250 | 203 | 143 | 98 |
| z toho: objem chladicí části I | | | | |
| z toho: objem mrazicí části I | 250 | 203 | 143 | 98 |
| Hvězdičkové označení mrazicího prostoru | **** | **** | **** | **** |
| Mrazicí kapacita kg/24 h | 18 | 15 | 14 | 9,5 |
| Klimatická třída 2) | SN-T | SN-T | SN-T | SN-T |
| Napětí | 220-240v/50Hz | 220-240v/50Hz | 220-240v/50Hz | 220-240v/50Hz |
| Hlučnost 4) dB (re 1pW) | 42 | 42 | 42 | 42 |
| Rozměry cm (vxšxh) | 835x1115x607 | 832x952x607 | 832x737x607 | 837x563x519 |
| Váha kg | 49 | 38 | 34 | 23 |

- 1) Spotřeba energie v kWh /rok založená na výsledcích normalizované zkoušky po dobu 24 hod. Skutečná spotřeba energie závisí na způsobu použití a umístění spotřebiče.
- 2) SN: okolní teploty od +10 °C do +32 °C
ST: okolní teploty od +18 °C do +38 °C
N: okolní teploty od +16 °C do +32 °C
- 3) 1 = Chladnička bez prostorů o nízké teplotě
7 = Chladnička/mraznička, s prostory o nízké teplotě *(****)
8 = Skříňová mraznička
9 = Pultová mraznička
- 4) Hlučnost dle Evropské normy EN 60704.

POZNÁMKA:

Výše uvedená data podléhají změnám.

POKYNY A INFORMACE O NAKLÁDÁNÍ S POUŽITÝM OBALEM

Použitý obalový materiál odložte na místo určené obcí k ukládání odpadu.

LIKVIDACE POUŽITÝCH ELEKTRICKÝCH A ELEKTRONICKÝCH ZAŘÍZENÍ



Tento symbol na produktech anebo v průvodních dokumentech znamená, že použité elektrické a elektronické výrobky nesmí být přidány do běžného komunálního odpadu. Ke správné likvidaci, obnově a recyklaci předejte tyto výrobky na určená sběrná místa. Alternativně v některých zemích Evropské unie nebo jiných evropských zemích můžete vrátit své výrobky místnímu prodejci při koupi ekvivalentního nového produktu. Správnou likvidací tohoto produktu pomůžete zachovat cenné přírodní zdroje a napomáháte prevenci potenciálních negativních dopadů na životní prostředí a lidské zdraví, což by mohly být důsledky nesprávné likvidace odpadů. Další podrobnosti si vyžádejte od místního úřadu nebo nejbližšího sběrného místa. Při nesprávné likvidaci tohoto druhu odpadu mohou být v souladu s národními předpisy uděleny pokuty.

Pro podnikové subjekty v zemích Evropské unie

Chcete-li likvidovat elektrická a elektronická zařízení, vyžádejte si potřebné informace od svého prodejce nebo dodavatele.

Likvidace v ostatních zemích mimo Evropskou unii

Tento symbol je platný v Evropské unii. Chcete-li tento výrobek zlikvidovat, vyžádejte si potřebné informace o správném způsobu likvidace od místních úřadů nebo od svého prodejce.



Tento výrobek je v souladu s požadavky směrnic EU o elektromagnetické kompatibilitě a elektrické bezpečnosti.

Změny v textu, designu a technických specifikacích se mohou měnit bez předchozího upozornění a vyhrazujeme si právo na jejich změnu.

TRUHLICOVÁ MRAZNIČKA

NÁVOD NA OBSLUHU

PHILCO



Famous for Quality the World Over

PCF 2502-5

PCF 2032

PCF 1432-5

PCF 983

Vážený zákazník,

Ďakujeme, že ste si kúpili výrobok značky PHILCO. Aby váš spotrebič slúžil čo najlepšie, prečítajte si všetky pokyny v tomto návode.

OBSAH

| | |
|---|-----------|
| ČASŤ 1: PRED UVEDENÍM DO PREVÁDZKY | 2 |
| • Bezpečnostné upozornenia | 2 |
| • Bezpečnostné pokyny pre plyn R600a..... | 4 |
| ČASŤ 2: POPIS PRÍSTROJA..... | 5 |
| ČASŤ 3: INŠTALÁCIA | 6 |
| • Preprava a rozbalenie..... | 6 |
| • Umiestnenie | 7 |
| • Čistenie pred použitím | 8 |
| • Elektrické zapojenie | 8 |
| ČASŤ 4: NASTAVENIE TEPLoty | 9 |
| ČASŤ 5: USPORIADANIE POTRAVÍN..... | 10 |
| • Ukladanie mrazených potravín..... | 10 |
| • Tabuľka uchovávania potravín v mrazničke..... | 11 |
| ČASŤ 6: ODMRAZOVANIE A PRAVIDELNÁ ÚDRŽBA | 12 |
| ČASŤ 7: ČO MÁM ROBIŤ, AK | 14 |
| ČASŤ 8: KARTA INFORMAČNÝCH ÚDAJOV..... | 16 |

ČASŤ 1: PRED UVEDENÍM DO PREVÁDZKY

Bezpečnostné upozornenia

Symboły:



Všeobecné rady pre optimálnu prevádzku spotrebiča



Všeobecné nebezpečenstvo



Horúce povrchy

Skôr ako uvediete spotrebič do prevádzky

- Pred inštaláciou, zapnutím a používaním prístroja si pozorne prečítajte návod na použitie a na montáž! Tento návod obsahuje dôležité informácie týkajúce sa inštalácie, použitia a údržby spotrebiča. Návod si uschovajte aj na neskoršie nahliadnutie, prípadne pre ďalších majiteľov spotrebiča v prípade ďalšieho predaja výrobku.



Ak sa spotrebič prepravuje v horizontálnej polohe, olej z kompresora môže zatiecť do chladiaceho okruhu. Preto ponechajte spotrebič 12 hodín pred zapnutím vo vertikálnej polohe, aby olej natiekol späť do kompresora.



Po vybalení spotrebič dôkladne prezrite, či nie je nejako poškodený. Presvedčte sa tiež, že kábel nie je poškodený. Ak zistíte nejaké poruchy, vypnite spotrebič a kontaktujte predajcu alebo v prípade poškodeného prívodného kábla servisné centrum. Ak je prístroj a všetky jeho súčasti v poriadku, nainštalujte podľa pokynov v príslušnej kapitole.

- Pri inštalácii spotrebiča na miesto, príp. pri posúvaní spotrebiča, by mohlo dôjsť k jeho zatlačeniu alebo poškodeniu prívodného kábla. Skontrolujte, či prívodný kábel nikde neprekáža.
- Pred pripojením spotrebiča k zdroju elektrickej energie sa uistite, že kapacita systému zodpovedá údajom uvedeným na výkonnostnom štítku spotrebiča.
- Akékoľvek úpravy domovej elektroinštalácie nutné na pripojenie spotrebiča môže vykonať iba odborný pracovník.



Ak presúvate spotrebič z jeho obvyklej pozície, je nutné si uvedomiť, že aj keď ste odpojili prívodný kábel, súčasti na zadnej strane spotrebiča môžu byť ešte určitý čas veľmi horúce.




Tento spotrebič nie je určený na zabudovanie. Nezakrývajte alebo nezaložte otvory prívodu a odvodu vzduchu. Nedostatočné vetranie spôsobí zľú funkciu a poškodenie spotrebiča.


Prevádzka prístroja

- Používajte spotrebič iba na účely, na ktoré je určený.
- Tento spotrebič je určený výhradne na domáce použitie, na uchovávanie alebo zmrazovanie potravín a na prípravu ľadu.
- Teplota vnútri mrazničky môže mierne stúpať alebo klesať, tieto zariadenia nie sú preto vhodné na uchovávanie výrobkov (napr. liekov), ktoré vyžadujú stabilnú teplotu.




Nepoužívajte vnútri spotrebiča žiadne ďalšie elektrospotrebiče (napr. vyhrievacie telesá, elektrické zmrazlinové strojčky atď.). Hrozí nebezpečenstvo výbuchu!


 Neukladajte do mrazničky potraviny s horľavými hnacími plynmi (napr. spreje) a žiadne výbušné, kontaminujúce alebo prchavé látky. Hrozí nebezpečenstvo výbuchu!

 Neskladujte v mraziacom priestore tekutiny vo fľašiach a plechovkách (najmä nápoje s obsahom oxidu uhličitého). Flaše a plechovky môžu prasknúť!

- Vysokopercentný alkohol ukladajte len s pevným uzáverom a vo zvislej polohe.
- Nepoužívajte podstavec, zásuvky, dvierka spotrebiča atď. ako stúpadlo alebo ako opierku. Hrozí nebezpečenstvo zranenia osôb alebo poškodenie spotrebiča.
- Dbajte na to, aby sa plastové súčasti spotrebiča a tesnenie dverí neznečistili olejom alebo tukom. Plastové súčasti a tesnenie sa potom stávajú poréznymi.
- Nekonzumujte zmrazené potraviny ihneď po vybratí z mraziaceho priestoru. Hrozí nebezpečenstvo omrzlín!

 Vyhnite sa dlhšiemu kontaktu rúk so zmrazenými potravinami, ľadom alebo odparovacími rúrkami. Hrozí nebezpečenstvo omrzlín a primrznutia!


 Neodporúčame vkladať horúce tekutiny alebo jedlá dovnútra mrazničky a plniť nádoby až po okraj.


 Nekladte na mrazničku krehké, ťažké alebo nestabilné predmety.

Deti v domácnosti

- Nikdy nenechávajte obaly a ich súčasti deťom. Hrozí nebezpečenstvo otravy alebo udusenía skladacími kartónmi a fóliami!
- Tento spotrebič nie je žiadna hračka pre deti!
- Pri spotrebičoch so zámkou na dverách: nenechávajte kľúče v dosahu detí!
- Ak už mrazničku nebudete používať, demontujte dvierka, tesnenie, police a uložte ich na bezpečné miesto. Predídete tak nebezpečenstvu uviaznutia dieťaťa vnútri mrazničky.

Údržba a čistenie

 Skôr než začnete s pravidelnou alebo mimoriadnou údržbou, odpojte prívodný kábel spotrebiča alebo vypínajte istenie. Neťahajte nikdy za sieťový prívodný kábel, ale vždy priamo za vidlicu.

 Nepoužívajte mechanické ani iné zariadenia, okrem zariadení odporúčaných výrobcom, na to, aby ste urýchlili proces rozmrazovania.

- Neodmrazujte alebo nečistite spotrebič pomocou parného čistiaceho prístroja! Para môže vniknúť do elektrických súčastí spotrebiča, kde by mohlo dôjsť ku skratu. Hrozí nebezpečenstvo zásahu elektrickým prúdom!
- Zmrznutú vrstvu ľadu a primrznuté potraviny neodstraňujte nožom alebo ostrým predmetom. Môžete tým poškodiť rúrky na chladiace médium. Pri úniku chladiaceho média môže dôjsť k poraneniu očí alebo sa môže vznietiť.

Všeobecné pokyny

- Zariadenie nie je určené na použitie osobami (vrátane detí) so zníženými fyzickými, zmyslovými alebo psychickými schopnosťami, nedostatkom skúseností a znalostí, pokiaľ nie sú pod dozorom alebo neboli poučené o použití zariadenia osobou zodpovednou za ich bezpečnosť. Deti by mali byť pod dozorom, aby sa so zariadením nehrali.
- Tento spotrebič je otestovaný v súlade so smernicami platnými v Európskej únii.
- Tesnosť chladiaceho okruhu je preskúšaná.
- Tento výrobok zodpovedá príslušným bezpečnostným ustanoveniam pre elektrické spotrebiče platným v Európskej únii.

Technická bezpečnosť



Spotrebič obsahuje chladiaci plyn izobután (R600a). Spotrebič prepravujte či presúvajte len s maximálnou opatrnosťou, vyhnite sa nadmerným nárazom a otrasom, aby nedošlo k poškodeniu spotrebiča. Ak dôjde k poškodeniu chladiaceho okruhu a možnému úniku chladiaceho plynu, vzniká riziko výbuchu, ktorý môže byť vyvolaný iskrou alebo plameňmi. Ak spotrebič vykazuje známky poškodenia, nesmie byť uvedený do prevádzky. V takom prípade kontaktujte servisné centrum, vyvetrajte miestnosť, kde je zariadenie umiestnené a zamedzte šíreniu plameňov alebo iným zásahom do zariadenia.

Bezpečnostné pokyny pre plyn R600a

Opatrenia v prípade náhleho úniku

Ak je možné vetrať, nechajte materiál odpariť.

Vlastnosti plynu

Plyn je vysoko horľavý, je nutné celkom vylúčiť kontakt s otvoreným ohňom a horúcimi povrchmi. Pretože je plyn R600a ťažší než vzduch, môže dochádzať k jeho vysokej koncentrácii pri zemi, kde je vetranie slabé.

Prvá pomoc

Vdýchnutie

Odveďte zasiahnutú osobu zo zamoreného priestoru na teplé, dobre vetrané miesto. Dlhodobý pobyt v zamorenom území môže spôsobiť dusenie, prípadne stratu vedomia. Ak je to nutné, zaveďte umelé dýchanie a v mimoriadne vážnej situácii, pod odborným lekárskeym dohľadom, podajte kyslík.

Kontakt s pokožkou

Pri náhodnom kontakte s pokožkou nedôjde k ohrozeniu zdravia, radšej dôkladne umyte postihnuté miesto. Tekutý postrek alebo rozprášená tekutina môžu spôsobiť omrzliny, umyte postihnuté miesto veľkým množstvom vody a privolajte ošetrojúceho lekára.

Kontakt s očami

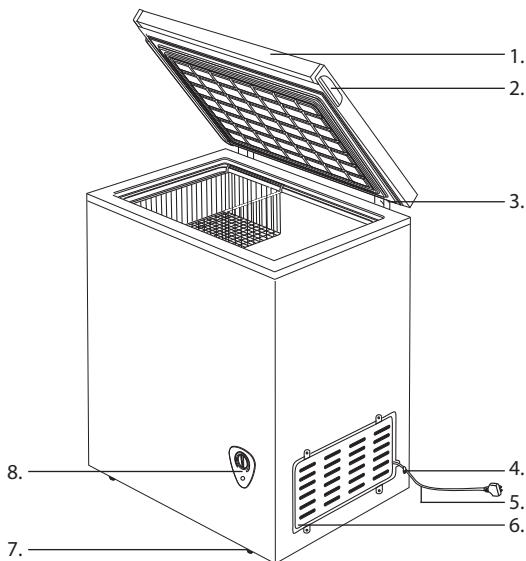
Ak sú zasiahnuté oči, vymyte ich veľkým množstvom vody, snažte sa pri tom mať oči otvorené, a čo najskôr zavolajte špecializovaného lekára.

Ak dôjde k styku s plynom alebo vdýchnutiu plynu R600a, kontaktujte svojho lekára.

ČASŤ 2: POPIS PRÍSTROJA

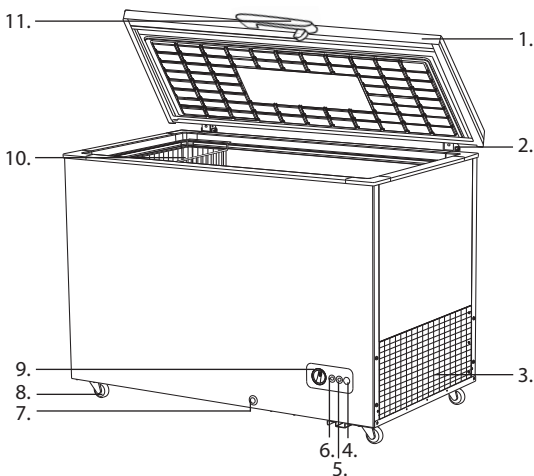
PCF 14324

1. Dvierka
2. Výrez na ľahké otvorenie
3. Záves
4. Svorka prívodného kábla
5. Prívodný kábel
6. Postranný kryt
7. Noha
8. Ovládač termostatu



PCF 25024

1. Dvierka mrazničky
2. Záves
3. Postranný kryt
4. Svetelná kontrolka rýchleho zmrazenia
5. Svetelná kontrolka napájania
6. Svetelná kontrolka alarmu
7. Kryt pre odtok
8. Koliesko
9. Termostat
10. Košík na potraviny
11. Držadlo



POZNÁMKA:

Z dôvodu neustáleho zdokonaľovania produktov sa môže vlastný spotrebič líšiť od tohto návodu na použitie, ale funkcie a metódy použitia zostávajú rovnaké.

ČASŤ 3: INŠTALÁCIA

Preprava a rozbalenie

Ak je spotrebič prepravovaný v horizontálnej polohe, olej z kompresora môže natiecť do chladiaceho okruhu. Preto ponechajte spotrebič na 12 hodín pred zapnutím vo vertikálnej polohe, aby olej natiekol späť do kompresora.

Odstráňte vonkajší obal, odstráňte ochranný film z povrchu spotrebiča (ak je použitý) a očistite vonkajšiu časť spotrebiča na to určeným prípravkom. Nepoužívajte škrabky ani hrubé látky, ktoré by mohli nenávratne poškodiť povrchu spotrebiča. Opatrne odstráňte všetky papiere a lepiace pásky zo spotrebiča, dverí a ďalších častí zabalených v polystyréne. Vyberte dokumenty a príslušenstvo znútra spotrebiča.

Obalový materiál je recyklovateľný a je označený symbolom recyklácie. Pri likvidácii sa riadte miestnymi predpismi. Obalové materiály (plastové vrecká, polystyrénové časti atď.) sa musia uchovávať mimo dosahu detí, pretože predstavujú možný zdroj nebezpečenstva.

Spotrebič dôkladne prezrite. Ak zistíte nejaké chyby, ukončíte inštaláciu a kontaktujte predajcu.

Prevádzkové podmienky

Správna prevádzka spotrebiča, teploty mrazenia sú garantované iba pri zachovaní nasledujúcich podmienok:

- Teplota miestnosti, v ktorej je spotrebič umiestnený, zodpovedá klimatickej triede uvedenej na výkonnostnom štítku spotrebiča.
- Maximálna relatívna vlhkosť okolia: 90 %.
- Spotrebič musí byť umiestnený v dostatočnej vzdialenosti od zdrojov tepla (napr. rúry na pečenie, centrálného vykurovania, priamych slnečných lúčov atď.).
- Zariadenie musí byť umiestnené tak, aby bolo chránené pred poveternostnými vplyvmi.
- Pravidelná údržba je vykonávaná podľa pokynov v tomto návode.
- Vetracie otvory v kryte spotrebiča nesmú byť zakryté žiadnymi zábranami.
- Správna inštalácia (napr. vyváženie, kapacita systému zodpovedá údajom na výkonnostnom štítku spotrebiča).

Tabuľka – Klimatická trieda

| Klimatická trieda | Teplota okolia |
|-------------------|----------------|
| SN | +10°C až +32°C |
| N | +16°C až +32°C |
| ST | +16°C až +38°C |
| T | +16°C až +43°C |

Umiestnenie

Priestor na umiestnenie spotrebiča musí spĺňať požiadavky uvedené v odseku „Prevádzkové podmienky“ a musí mať stabilnú podlahu s nosnosťou zodpovedajúcou nosnosti spotrebiča.

Musíte zachovať vzdialenosti a rozmery spotrebiča, aby bola zaistená jeho správna funkcia:

1. Zadná časť najmenej 10 cm;
2. Stena na strane, kde sa otvárajú dvere, najmenej 7,5 cm.

Vyrovajte spotrebič pomocou nastaviteľných nôh, zaistíte medzeru medzi spodným okrajom spotrebiča a zemou, aby bola zaistená cirkulácia chladiaceho vzduchu, čím zaistíte optimálny výkon chladiaceho okruhu.

Skontrolujte, či žiadne potrubie na obeh chladiaceho média nie je počas inštalácie žiadnym spôsobom poškodené.

- Používajte spotrebič iba na účely, na ktoré je určený.
- Spotrebič musí byť umiestnený na pevnom a rovnom povrchu.

Týmto spôsobom bude zaistený voľný obeh chladiaceho média a účinná prevádzka vášho spotrebiča.

- Ak je to možné, umiestnite spotrebič do chladnej, dobre vetranej a suchej miestnosti.
- Neumiestňujte spotrebič na priame slnečné svetlo, ani do miestnosti s vysokou teplotou, do blízkosti akýchkoľvek zdrojov priameho tepla, ako je kúrenie, rúra, sporák atď. – to by znamenalo, že kompresor by musel pracovať omnoho viac a výsledkom by bola i znateľne vyššia spotreba energie.

Ak nie je možné predísť inštalácii v blízkosti priameho zdroja tepla, odporúčame medzi spotrebič a tepelný zdroj umiestniť vhodnú izolačnú dosku (nepoužívajte azbest) alebo aspoň dodržať nasledujúce minimálne vzdialenosti:

- Od plynového alebo elektrického sporáka 3 cm;
- Od radiátora alebo rúry a pod. 30 cm;
- Od iného chladiaceho spotrebiča 2 cm.

Na spotrebič neumiestňujte žiadne spotrebiče, ktoré na spotrebič uvoľňujú teplo, ako sú mikrovlnné rúry, hriankovače a pod.

Nikdy nezakrývajte ventilačnú mriežku. Zástrčku vyťahujte zatahnutím za samotnú vidlicu, pri odpájaní spotrebiča od siete nikdy netahajte za kábel.

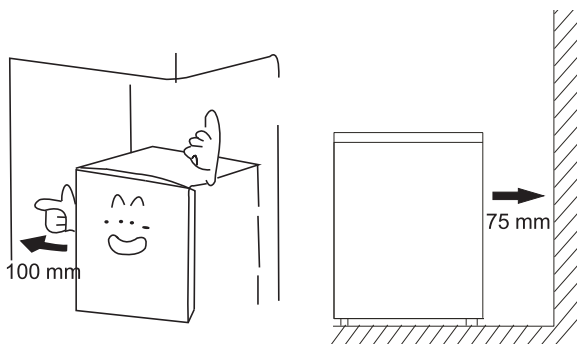


Pred zapnutím nechajte spotrebič v konečnom umiestnení stáť 12 hodín, obeh chladiaceho média sa tak stabilizuje a nevyskytnú sa žiadne prevádzkové problémy. Pred pripojením spotrebiča k sieti sa presvedčte, že je vnútri celkom suchý – najmä v rohoch.



Varovanie pred nebezpečenstvom

Chladiace médium môže byť vysoko horľavé, v závislosti od zloženia. Okruh chladiaceho média bol hermeticky uzatvorený a utesnený a bol mnohokrát testovaný na možné úniky. Akýkoľvek neodborný zásah môže spôsobiť nebezpečenstvo požiaru. Ubezpečte sa, že nedochádza k žiadnemu mechanickému narušeniu či vplyvu na obeh paliva, najmä v prístupných častiach okolo kompresora. Do chladiaceho systému môže zasahovať iba odborne kvalifikovaný personál.



Čistenie pred použitím

Presvedčte sa, že ste odstránili zo spotrebiča všetky lepiace pásky slúžiace na uchytenie príslušenstva. Potom očistite všetky vnútorné časti vlažnou vodou s neutrálnym čistiacim prostriedkom, octom alebo uhličitanom sodným – tým odstránite charakteristický zápach nových súčastí – následne dôkladne vysušte. Nepoužívajte saponáty alebo agresívne prípravky, ktoré by mohli poškodiť povrchy.

Elektrické zapojenie

Pred tým, než zapojíte zástrčku do sieťovej zásuvky, zaistite, že:

- Máte úplne suché ruky.
- Napätie a frekvencia uvedené na výkonnostnom štítku spotrebiča zodpovedajú údajom, ktoré sú v domovej napájacej sieti (povolená tolerancia od -6 % do +6 % pre menovité napätie, v prípade použitia pri iných napätiach použite menič napätia zodpovedajúcich parametrov).
- Kábel a zástrčka nie sú poškodené alebo prištiknuté ťažkými predmetmi.
- Prívodný kábel nie je príliš napnutý, nie je povolené používať predlžovací kábel.



Nepripájajte spotrebič k usmerňovaču prúdu (napr. slnečná elektrárňa) alebo pomocou predlžovacieho kábla.



Spotrebič musí byť pripojený k fungujúcemu uzemneniu. V prípade, že sieťová zásuvka domáceho systému nie je uzemnená v súlade so súčasnými právnymi predpismi, pripojte spotrebič po konzultácii so špecializovaným technikom k samostatnému uzemneniu. Výrobca nie je zodpovedný za úrazy vzniknuté následkom nerespektovania týchto pokynov.



Ak mrazničku počas inštalácie nevyrovnáte, nemusia sa dvierka správne dovierať a tesnenie nemusí riadne tesniť, čo bude mať za následok problémy s chladením, námrazou alebo vlhkosťou. Je veľmi dôležité vyrovnanie mrazničky.

Mrazničku vyrovnáte pomocou nastaviteľných nôh – ich otáčaním v smere hodinových ručičiek mrazničku zdvíhate a ich otáčaním proti smeru hodinových ručičiek mrazničku spúšťate.

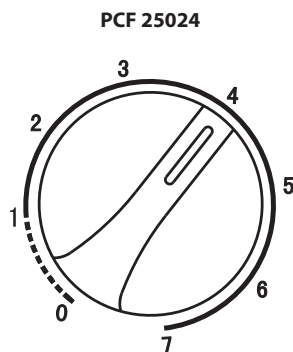
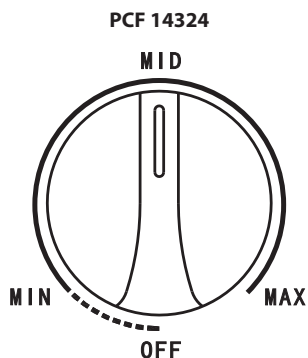
ČASŤ 4: NASTAVENIE TEPLoty

Nastavenie teploty

Na nastavenie teploty mrazničky sa používa ovládač termostatu. Tento sa nachádza v dolnej časti mrazničky. Odporúčame nastaviť ovládač termostatu na MID alebo 4 (v závislosti od modelu).

Ak je výkon mrazničky nedostatočný, nastavte ovládač termostatu na MAX alebo 7 (v závislosti od modelu). Ak je, naopak, výkon mrazničky príliš veľký, nastavte ovládač termostatu na MIN alebo 1 (v závislosti od modelu).

Ak potrebujete mrazničku vypnúť, otočte ovládač termostatu na OFF alebo 0 (v závislosti od modelu).



ČASŤ 5: USPORIADANIE POTRAVÍN

- Vhodnými baliacimi materiálmi na potraviny sú: plastová nádoba,lobal, polyetylénové mraziace vrecúško a pod.
- Horúce jedlá vždy pred vložením do mrazničky nechajte dostatočne vychladnúť.
- Dvere otvárajte iba na krátky čas, aby nedošlo k otepleniu vnútorného priestoru mrazničky. Šetrí to energiu.
- Nikdy neskladujte výbušné materiály alebo výrobky s horľavými stlačenými plynmi (napr. dávkovače šľahačky s tlakovými kapsulami/bombičkami, sprejové plechovky) – **RIZIKO VÝBUCHU!**

Ukladanie mrazených potravín

Ak ste zapli mrazničku prvýkrát alebo ste ju práve rozmrazili, pred vložením potravín do mrazničky vyčkajte aspoň 2 hodiny.

Všetky mrazené potraviny musia byť uložené do mrazničky čo najrýchlejšie od nákupu, aby sa zabránilo ich rozmrazeniu a prípadnej kontaminácii.

Skladujte mrazené výrobky podľa inštrukcií uvedených na obale od výrobcu.

Dbajte na zvýšenú opatrnosť pri manipulácii so zásuvkou, aby sa nepoškodil chladiaci obvod.

Ukladanie čerstvých potravín do mrazničky

Uistite sa, že je mraznička čistá, keďže samotné mrazenie nesterilizuje potraviny. Odporúčame mraziť potraviny v originálnom obale, príp. v dózach určených na mrazenie alebo v špeciálnych mraziacich vrecúškach. Nikdy nekladajte do mrazničky horúce alebo teplé potraviny. Pred vložením do mrazničky nechajte potraviny celkom vychladnúť, zabaľte do plastového vrecúška,lobalu alebo dózy. Skontrolujte štítok mrazničky, aby ste sa uistili, koľko kíl čerstvých potravín (izbová teplota 25 °C) je mraznička schopná za 24 hod. zmraziť. Nikdy nekladajte viac, než je povolené množstvo.

Nikdy nekladajte do mrazničky fľaše so sytými nápojmi ani iné fľaše.

Kvôli lepšiemu výsledku mrazenia ponechajte okolo potravín dostatočný priestor na cirkuláciu vzduchu.

Odporúčame nastavenie medzi strednou a maximálnou hodnotou na bežné používanie a na dlhodobé skladovanie potravín v priestore mrazničky.



UPOZORNENIE!

- V priestore mrazničky neskladujte plechovky a fľaše s nápojmi obsahujúcimi oxid uhličitý. Obsah sa pri zmrazovaní roztahuje a môže fľašu alebo plechovku roztrhnúť. Riziko úrazu a poškodenia!
- Zmrzlinu konzumujte až niekoľko minút po vybratí z mrazničky – vyhnete sa tak poraneniu pier a jazyka. Nedotýkajte sa vnútra mrazničky, ak máte mokré ruky.

Dôležité informácie

- Do priestoru mrazničky ukladajte iba riadne zabalené potraviny.
- Pri ukladaní hlboko zmrazených potravín určených na okamžitú konzumáciu si všimnite dátum spotreby označený výrobcom.
- Pamätajte si, že na zmrazovanie sú vhodné iba kvalitné čerstvé potraviny.
- Čerstvé potraviny zmrazujte vo vhodných veľkostiach porcií.
- Uistite sa, že používate vhodný baliaci materiál (potravínovú fóliu,lobal, mraziace schránky).
- Z balíčkov vytlačte všetok vzduch.
- Balíčky uzavrite pomocou elastickej pásky, plastových kolíčkov, struny alebo lepiacej pásky odolnej proti chladu.
- Plastové vrecúška a tuby je možné tiež uzavrieť pomocou zariadenia na zváranie.
- Uzatvorený balíček označte obsahom, hmotnosťou a dátumom zmrazenia.
- Pred vložením vrecúšok do mrazničky sa uistite, že sú suché, tým zabránite, aby k sebe primrzli.
- Aby ste zabránili čiastočnému rozmrazeniu, umiestnite potraviny, ktoré sa majú zmraziť tak, aby sa nedotýkali už zmrazených potravín.
- Celkom alebo sčasti rozmrazené potraviny znovu nezmrazujte okrem prípadov, keď boli tepelne spracované (varené alebo smažené/pečené).
- Nekonzumujte potraviny, ktoré boli skladované dlhšie, než je dátum ich spotreby. Môžete si spôsobiť otravu jedlom.

Tabuľka – uchovávanie potravín v mrazničke

| Potravina | Spôsob uchovávania | Zóna | Trvanlivosť |
|---|---|-------------------------------------|---|
| Uchovávanie zmrazených potravín, ľadových kociek a zmrzlín | Pôvodné balenie, dobre uzatvorené | Horná časť mrazničky | Podľa dátumu spotreby |
| Zmrazené potraviny: mäso a ryby | Pôvodné balenie, dobre uzatvorené. Kontajnery na potraviny vhodné pre nízke teploty, hermeticky uzatvorené. | Najlepšie v spodnej časti mrazničky | Hovädzie: 12 mesiacov Bravčové: 12 mesiacov Mleté bravčové: 6 mesiacov Kráľčie: 6 mesiacov Telacie: 9 mesiacov Baranie: 9 mesiacov Hydina: 6 mesiacov Ryby: 6 mesiacov |
| Zmrazené potraviny: cestovinové jedlá, ovocie, zelenina, cukrovinky | Potravinové kontajnery vhodné pre nízke teploty, hermeticky uzatvorené. | Horná časť mrazničky | 6 – 12 mesiacov |

ČASŤ 6: ODMRAZOVANIE A PRAVIDELNÁ ÚDRŽBA

Z hygienických dôvodov je potrebné, aby sa spotrebič (vrátane vonkajších a vnútorných príslušenstiev) čistil pravidelne aspoň raz za dva mesiace.



UPOZORNENIE!

Počas čistenia nesmiete spotrebič zapojiť do zásuvky. Riziko úrazu elektrickým prúdom! Pred čistením vypnite spotrebič a vyberte zástrčku zo sieťovej zásuvky.

Čistenie vonkajšieho povrchu

Aby vám spotrebič dobre a dlho slúžil, je potrebné ho pravidelne čistiť.

- Utrite ovládací panel a displej čistou a mäkkou utierkou.
- Vodu aplikujte na utierku, nie na spotrebič. Zaisťujete tak rovnomerné rozotrenie vody po povrchu spotrebiča.
- Utrite dvierka, držadlá, strany utierkou namočenou vo vlažnej vode s trochou prostriedku na umývanie riadu a potom utrite do sucha.



UPOZORNENIE!

- Nepoužívajte ostré predmety, hrubé čistiace prostriedky, ktoré by mohli poškrabať povrch spotrebiča.
- Nepoužívajte riedidlo, čistiadlo na autá, chlór, benzín, hrubé čistiace prostriedky, benzén ani iné podobné prostriedky na čistenie. Môžu poničiť povrch spotrebiča a spôsobiť požiar.

Používanie parných čistiacich spotrebičov je extrémne nebezpečné a je teda i prísne zakázané.

Čistenie vnútorného priestoru

Je potrebné vnútorný priestor pravidelne čistiť. Jednoduchšie sa bude vnútorný priestor čistiť, ak je v spotrebiči málo potravín. Utrite vnútorný priestor mäkkou utierkou namočenou v slabom roztoku vody a jedlej sódy alebo octu, utrite utierkou namočenou v čistej teplej vode. Potom utrite dosucha čistou utierkou pred vložením políc a zásuviek.

Dôkladne vysušte vnútorný priestor a príslušenstvo.

Odmrazovanie

Hoci je spotrebič vybavený funkciou automatického odmrázovania, môže sa občas objaviť vrstva ľadu na vnútorných stranách mrazničky, zvlášť ak sú dvierka mrazničky otvárané príliš často alebo ponechané dlhšie otvorené. Ak je ľadová vrstva príliš hrubá, vyberte potraviny z mrazničky a postupujte nasledovne:

1. Vyberte potraviny a príslušenstvo, vypnite spotrebič a odpojte zástrčku prírodného kábla od sieťovej zásuvky. Zaisťujete odvetrávanie miestnosti kvôli urýchleniu procesu odmrázovania.
2. Hneď ako je odmrázovanie dokončené, vyčistite mrazničku rovnakým spôsobom, ako je uvedené vyššie.



UPOZORNENIE!

- Nepoužívajte ostré predmety na odstránenie zmrazených potravín alebo ľadu, môže dôjsť k poškrabaniu steny mrazničky.
- Pri rozmrazovaní mrazničky nikdy nepoužívajte elektrické spotrebiče, ako sú fény na vlasy, teplovzdušné ventilátory, parné čističe, rozmrazovacie spreje alebo otvorené plamene (napr. sviečky). Plastové vnútro by sa mohlo roztopiť a vznikajúci penový plyn by sa mohol vznietiť od iskry alebo otvoreného plameňa. Na rozpustenie vrstvy ľadu v spotrebiči nikdy nepoužívajte parný čistič (vysoké riziko úrazu elektrickým prúdom).
- Vyberte zmrazené potraviny a zabaľte ich do niekoľkých vrstiev novín.
- Zmrazené potraviny vložte na chladné miesto dovtedy, kým nie je možné mrazničku znovu používať.

- Námrazu či ľadovú pokrývku neškrabte, pretože sa môže poškodiť odparovací povrch.
- Odmrazenie vykonajte čo najrýchlejšie, aby ste zabránili rozmrazeniu vybratých potravín.
- Odmrazovanie môžete urýchliť umiestnením misky s horúcou (nie vriacou) vodou do mrazničky. V tomto prípade zavrite dvere mrazničky.
- Spotrebič môže byť zapojený do siete a zapnutý iba vtedy, ak je vnútorný priestor úplne suchý.

Čistenie tesnenia

Udržujte tesnenie dvierok v čistote.

Lepkavé potraviny a nápoje môžu spôsobiť prilepenie tesnenia k vnútornej hrane a následnému poškodeniu pri otváraní. Umyte tesnenie mäkkou utierkou namočenou v teplej vode s trochou prostriedku na umývanie riadu. Opláchnite a utrite riadne dosucha.



UPOZORNENIE!

Zapnite spotrebič, kým nie je tesnenie suché.

Dlhodobé vyradenie z prevádzky

Ak spotrebič nebudete dlhší čas používať, vykonajte nasledujúce:

Odpojte mrazničku od zdroja energie jej vytiahnutím zo zásuvky. Vnútro vyčistite a vysušte, ako je uvedené v časti o čistení mrazničky. Nechajte dvierka otvorené, aby sa vnútri netvoril nepríjemný zápach.



Prosím, pozor:

Kompresor

Kompresor je ovládaný termostatom, ktorý nastavujete na otočnom ovládači teploty, a spína sa automaticky v okamihu, keď dôjde k prekročeniu teploty v spotrebiči, a vypne sa, hneď ako sa táto teplota opäť dosiahne. Pri spustení každého kompresora – chladiaceho systému – je počuť hluk. Tieto zvuky sa vytvárajú vtedy, keď motor v kompresore pracuje, a vytvára ich aj chladiace médium prúdiace v okruhu chladiaceho systému. Tieto zvuky sú normálne, neznamenajú žiadnu poruchu vo funkcii spotrebiča.

V nevyhrievaných miestnostiach alebo v chladných poveternostných podmienkach sa na vonkajších stenách spotrebiča môže vytvárať kondenzát. To neznamená poruchu a tento kondenzát zmizne, hneď ako sa zvýši teplota.

Servisné oddelenie kontaktujte iba vtedy, ak po analýze všetkých možných faktorov poruchy nemôžete nájsť žiadnu príčinu alebo nie ste schopní poruchu sami eliminovať. Najskôr sa teda zamerajte na: „**Čo mám robiť, ak....**“

ČASŤ 7: ČO MÁM ROBIŤ, AK

Ak zaznamenáte problém so svojim spotrebičom alebo zistíte, že spotrebič nefunguje správne, môžete niektoré bežné poruchy odstrániť sami pred kontaktovaním autorizovaného servisného centra. Urobte kontrolu spotrebiča a postupujte podľa inštrukcií nižšie pred kontaktovaním autorizovaného servisného centra.



VAROVANIE!


Nepokúšajte sa spotrebič vlastnými silami opraviť. Ak problém pretrváva po tom, čo ste urobili kontrolu, obráťte sa na autorizované servisné stredisko, kvalifikovaného technika alebo predajcu, u ktorého ste spotrebič kúpili.

| Problém | Riešenie |
|--------------------------------|--|
| Výpadok elektrického prúdu | Otvárajte dverka mrazničky čo najmenej, aby ste zabránili úniku chladného vzduchu. |
| | Nevkladajte nové potraviny na zamrazenie. Teplota by sa tým mohla zvýšiť. |
| | V prípade dlhodobého výpadku vložte do mrazničky suchý ľad. |
| Problémy s prívodným káblom. | Ak je prívodný kábel akokoľvek poškodený, prestaňte spotrebič používať, obráťte sa na autorizovaný servis, aby prívodný kábel vymenili. Výmenu môže vykonať iba kvalifikovaná osoba. |
| | Zástrčka prívodného kábla sa používa ako odpájacie zariadenie, a preto musí zostať vždy prístupná. |
| Dlhodobé vyradenie z prevádzky | Vyberte všetky potraviny z mrazničky a odpojte zástrčku prívodného kábla od sieťovej zásuvky. |
| | Vyčistite vnútorný priestor a utrite prebytočnú vodu. |
| | Aby ste zabránili vzniku nepríjemného zápachu, nechajte dverka mrazničky otvorené. |
| Preprava | Odpojte zástrčku prívodného kábla od sieťovej zásuvky. |
| | Pred prepravou sa uistite, že nohy spotrebiče nie sú poškodené. |
| | Zabráňte nárazu nôh spotrebiča do schodov, prahu a pod. |
| Uloženie | Medzi dverka a jednotku vložte kúsok dreva alebo podobného predmetu, aby ste zabránili zavretiu mrazničky. |
| | Uistite sa, že je mraznička uložená mimo dosahu detí, aby sa zaistilo, že sa so spotrebičom nebudú hrať. |
| | Ak by dieťa uviazlo v mrazničke a dverka sa zavreli, nemuselo by ich dieťa otvoriť. |
| Mraznička nemrazí. | Nie je prerušená dodávka elektrickej energie? |
| | Nie je prívodný kábel odpojený od sieťovej zásuvky? |
| | Nie sú vyhorené poistky alebo nie je obvod aktivovaný? |
| | Nie je ovládač termostatu nastavený na OFF alebo 0? |

| Problém | Riešenie |
|---------------------------------------|--|
| Nedostatočné mrazenie | Je zaistená dostatočná ventilácia? |
| | Nie je mraznička vystavená priamemu slnečnému svetlu alebo nie je umiestnená v blízkosti zdroja tepla (napr. sporák)? |
| | Nie sú dvierka otvorené? Neotvárali ste dvierka príliš často? |
| | Neuviazli kusy potravín medzi dvierkami a jednotkou? |
| | Nastavte ovládač termostatu na MAX alebo 7, v opačnom prípade potom na MIN alebo 1. |
| | Príliš hrubá vrstva námrazy, treba mrazničku odmraziť. |
| Nadmerný hluk | Je podlaha pod mrazničkou dostatočne tvrdá? |
| | Nepohybuje sa alebo neklepe sa mraznička? |
| | Nedotýka sa zadná časť mrazničky steny? |
| | Nie je nejaký predmet za mrazničkou? Kompresor bude vydávať hlasitejší zvuk, ak bola mraznička zapnutá pri vysokej okolitej teplote a maximálnom nastavení. Hluk sa potom zníži. |
| Kondenzovaná voda na vonkajšom plášti | Počas horúcich a vlhkých dní, alebo ak je mraznička inštalovaná vo vlhkom a príliš teplom mieste, sa môže na vonkajšom plášti a dvierkach objaviť kondenzovaná voda. Voda potom skondenzuje na chladnejších miestach mrazničky. Ide o normálny jav. Utrite vodu suchou utierkou. |
| Mraznička je na dotyk horúca. | Zvlášť v lete alebo pri prvom spustení môže byť mraznička na dotyk horúca. Mraznička je vybavená trubicou, ktorá chráni pred nadmernou kondenzáciou, a preto sa zahrieva. Táto teplota neovplyvňuje teplotu vnútri mrazničky. |

ČASŤ 8: KARTA INFORMAČNÝCH ÚDAJOV

KARTA INFORMAČNÝCH ÚDAJOV: Philco

| | | | | |
|--|---------------|---------------|---------------|---------------|
| Obchodná značka Philco: PHILCO  | | | | |
| Značka | Philco | | | |
| Predajné označenie | PCF 2502-5 | PCF 2032 | PCF 1432-5 | PCF 983 |
| Typ spotrebiča 3) | 9 | 9 | 9 | 9 |
| Trieda energet. účinnosti (A... nízka spotreba el. energie až G... vysoká spotreba el. energie) | A++ | A++ | A++ | A++ |
| Spotreba energie za 365 dní 1) kWh | 194 | 175 | 151 | 133 |
| Úžitkový objem celkovo: l | 250 | 203 | 143 | 98 |
| z toho: objem chladiacej časti l | | | | |
| z toho: objem mraziacej časti l | 250 | 203 | 143 | 98 |
| Hviezdičkové označenie mraziaceho priestoru | **** | **** | **** | **** |
| Mraziaca kapacita kg/24 h | 18 | 15 | 14 | 9,5 |
| Klimatická trieda 2) | SN-T | SN-T | SN-T | SN-T |
| Napätie | 220-240v/50Hz | 220-240v/50Hz | 220-240v/50Hz | 220-240v/50Hz |
| Hlučnosť 4) dB (re 1pW) | 42 | 42 | 42 | 42 |
| Rozmery cm (v × š × h) | 835x1115x607 | 832x952x607 | 832x737x607 | 837x563x519 |
| Hmotnosť kg | 49 | 38 | 34 | 23 |

- 1) Spotreba energie v kWh/rok založená na výsledkoch normalizovanej skúšky v priebehu 24 hod. Skutočná spotreba energie závisí od spôsobu použitia a umiestnenia spotrebiča.
- 2) SN: okolité teploty od +10 °C do +32 °C
ST: okolitá teplota od +18 °C do +38 °C
N: okolitá teplota od +16 °C do +32 °C
- 3) 1 = Chladnička bez priestorov s nízkou teplotou
7 = Chladnička/mrazička s priestormi s nízkou teplotou *(****)
8 = Skriňová mrazička
9 = Pultová mrazička
- 4) Hlučnosť podľa európskej normy EN 60704.

POZNÁMKA:

Vyššie uvedené údaje podliehajú zmenám.

POKYNY A INFORMÁCIE O ZAOBCHÁDZANÍ S POUŽITÝM OBALOM

Použitý obalový materiál odložte na miesto určené obcou na ukladanie odpadu.

LIKVIDÁCIA POUŽITÝCH ELEKTRICKÝCH A ELEKTRONICKÝCH ZARIADENÍ



Tento symbol na produktoch alebo v sprievodných dokumentoch znamená, že použité elektrické a elektronické výrobky nesmú byť pridané do bežného komunálneho odpadu. Pre správnu likvidáciu, obnovu a recykláciu odovzdajte tieto výrobky na určené zberné miesta. Alternatívne v niektorých krajinách Európskej únie alebo v iných európskych krajinách môžete vrátiť svoje výrobky miestnemu predajcovi pri kúpe ekvivalentného nového produktu. Správnou likvidáciou tohto produktu pomôžete zachovať cenné prírodné zdroje a napomáhate prevencii potenciálnych negatívnych dopadov na životné prostredie a ľudské zdravie, čo by mohli byť dôsledky nesprávnej likvidácie odpadov. Ďalšie podrobnosti si vyžiadajte od miestneho úradu alebo najbližšieho zberného miesta. Pri nesprávnej likvidácii tohto druhu odpadu môžu byť v súlade s národnými predpismi udelené pokuty.

Pre podnikové subjekty v krajinách Európskej únie

Ak chcete likvidovať elektrické a elektronické zariadenia, vyžiadajte si potrebné informácie od svojho predajcu alebo dodávateľa.

Likvidácia v ostatných krajinách mimo Európskej únie

Tento symbol je platný v Európskej únii. Ak chcete tento výrobok zlikvidovať, vyžiadajte si potrebné informácie o správnom spôsobe likvidácie od miestnych úradov alebo od svojho predajcu.



Tento výrobok spĺňa všetky základné požiadavky smerníc EÚ, ktoré sa naň vzťahujú.

Zmeny v texte, dizajne a technických špecifikáciách sa môžu meniť bez predchádzajúceho upozornenia a vyhradzujeme si právo na ich zmenu.

Dovozce:
FAST ČR, a.s.
Černokostecká 1621
CZ-25101 Říčany

Dovozca:
FAST PLUS s.r.o.
Na pántoch 18
SK-831 06 Bratislava

PHILCO® 

**is a registered trademark used under license from
Electrolux International Company, U.S.A.**