

# TRUHLICOVÁ MRAZNIČKA

NÁVOD NA OBSLUHU

**PHILCO**



*Famous for Quality the World Over*

**PCF 2502-5**

**PCF 2032**

**PCF 1432-5**

**PCF 983**

**Vážený zákazník,**  
**Ďakujeme, že ste si kúpili výrobok značky PHILCO. Aby váš spotrebič slúžil čo najlepšie, prečítajte si všetky pokyny v tomto návode.**

# OBSAH

<b>ČASŤ 1: PRED UVEDENÍM DO PREVÁDZKY .....</b>	<b>2</b>
• Bezpečnostné upozornenia .....	2
• Bezpečnostné pokyny pre plyn R600a.....	4
<b>ČASŤ 2: POPIS PRÍSTROJA.....</b>	<b>5</b>
<b>ČASŤ 3: INŠTALÁCIA .....</b>	<b>6</b>
• Preprava a rozbalenie .....	6
• Umiestnenie .....	7
• Čistenie pred použitím .....	8
• Elektrické zapojenie .....	8
<b>ČASŤ 4: NASTAVENIE TEPLoty .....</b>	<b>9</b>
<b>ČASŤ 5: USPORIADANIE POTRAVÍN.....</b>	<b>10</b>
• Ukladanie mrazených potravín.....	10
• Tabuľka uchovávania potravín v mrazničke.....	11
<b>ČASŤ 6: ODMRAZOVANIE A PRAVIDELNÁ ÚDRŽBA .....</b>	<b>12</b>
<b>ČASŤ 7: ČO MÁM ROBIŤ, AK .....</b>	<b>14</b>
<b>ČASŤ 8: KARTA INFORMAČNÝCH ÚDAJOV .....</b>	<b>16</b>

# ČASŤ 1: PRED UVEDENÍM DO PREVÁDZKY

## Bezpečnostné upozornenia

### Symboly:



Všeobecné rady pre optimálnu prevádzku spotrebiča



Všeobecné nebezpečenstvo



Horúce povrchy

### Skôr ako uvediete spotrebič do prevádzky

- Pred inštaláciou, zapnutím a používaním prístroja si pozorne prečítajte návod na použitie a na montáž! Tento návod obsahuje dôležité informácie týkajúce sa inštalácie, použitia a údržby spotrebiča. Návod si uschovajte aj na neskoršie nahliadnutie, prípadne pre ďalších majiteľov spotrebiča v prípade ďalšieho predaja výrobku.



Ak sa spotrebič prepravuje v horizontálnej polohe, olej z kompresora môže zatiect' do chladiaceho okruhu. Preto ponechajte spotrebič 12 hodín pred zapnutím vo vertikálnej polohe, aby olej natiekol späť do kompresora.



Po vybalení spotrebič dôkladne prezrite, či nie je nejaký poškodený. Presvedčte sa tiež, že kábel nie je poškodený. Ak zistíte nejaké poruchy, vypnite spotrebič a kontaktujte predajcu alebo v prípade poškodeného prívodného kábla servisné centrum. Ak je prístroj a všetky jeho súčasti v poriadku, nainštalujte podľa pokynov v príslušnej kapitole.

- Pri inštalácii spotrebiča na miesto, príp. pri posúvaní spotrebiča, by mohlo dôjsť k jeho zatlačeniu alebo poškodeniu prívodného kábla. Skontrolujte, či prívodný kábel nikde neprekáža.
- Pred pripojením spotrebiča k zdroju elektrickej energie sa uistite, že kapacita systému zodpovedá údajom uvedeným na výkonnostnom štítku spotrebiča.
- Akékoľvek úpravy domovej elektroinštalácie nutné na pripojenie spotrebiča môže vykonať iba odborný pracovník.



Ak presúvate spotrebič z jeho obvyklej pozície, je nutné si uvedomiť, že aj keď ste odpojili prívodný kábel, súčasti na zadnej strane spotrebiča môžu byť ešte určitý čas veľmi horúce.




Tento spotrebič nie je určený na zabudovanie. Nezakrývajte alebo nezaložte otvory prívodu a odvodu vzduchu. Nedostatočné vetranie spôsobí zlú funkciu a poškodenie spotrebiča.


### Prevádzka prístroja

- Používajte spotrebič iba na účely, na ktoré je určený.
- Tento spotrebič je určený výhradne na domáce použitie, na uchovávanie alebo zmrazovanie potravín a na prípravu ľadu.
- Teplota vnútri mrazničky môže mierne stúpať alebo klesať, tieto zariadenia nie sú preto vhodné na uchovávanie výrobkov (napr. liekov), ktoré vyžadujú stabilnú teplotu.





Nepoužívajte vnútri spotrebiča žiadne ďalšie elektrospotrebiče (napr. vyhrievacie telesá, elektrické zmrzlinové strojčky atď.). Hrozí nebezpečenstvo výbuchu!


 Neukladajte do mrazničky potraviny s horľavými hnacími plynmi (napr. spreje) a žiadne výbušné, kontaminujúce alebo prchavé látky. Hrozí nebezpečenstvo výbuchu!

 Neskladujte v mraziacom priestore tekutiny vo fľašiach a plechovkách (najmä nápoje s obsahom oxidu uhličitého). Fľaše a plechovky môžu prasknúť!

- Vysokopercentný alkohol ukladajte len s pevným uzáverom a vo zvislej polohe.
- Nepoužívajte podstavec, zásuvky, dvierka spotrebiča atď. ako stúpadlo alebo ako opierku. Hrozí nebezpečenstvo zranenia osôb alebo poškodenie spotrebiča.
- Dbajte na to, aby sa plastové súčasti spotrebiča a tesnenie dverí neznečistili olejom alebo tukom. Plastové súčasti a tesnenie sa potom stávajú poréznymi.
- Nekonzumujte zmrazené potraviny ihneď po vybratí z mraziaceho priestoru. Hrozí nebezpečenstvo omrzlín!

 Vyhnite sa dlhšiemu kontaktu rúk so zmrazenými potravinami, ľadom alebo odparovacími rúrkami. Hrozí nebezpečenstvo omrzlín a primrznutia!


 Neodporúčame vkladať horúce tekutiny alebo jedlá dovnútra mrazničky a plniť nádoby až po okraj.


 Nekladte na mrazničku krehké, ťažké alebo nestabilné predmety.

### Deti v domácnosti

- Nikdy nenechávajte obaly a ich súčasti deťom. Hrozí nebezpečenstvo otravy alebo udusenia skladacími kartónmi a fóliami!
- Tento spotrebič nie je žiadna hračka pre deti!
- Pri spotrebičoch so zámkom na dverách: nenechávajte kľúče v dosahu detí!
- Ak už mrazničku nebudete používať, demontujte dvierka, tesnenie, police a uložte ich na bezpečné miesto. Predídete tak nebezpečenstvu uviaznutia dieťaťa vnútri mrazničky.

### Údržba a čistenie

 Skôr než začnete s pravidelnou alebo mimoriadnou údržbou, odpojte prívodný kábel spotrebiča alebo vypínajte istenie. Neťahajte nikdy za sieťový prívodný kábel, ale vždy priamo za vidlicu.

 Nepoužívajte mechanické ani iné zariadenia, okrem zariadení odporúčaných výrobcom, na to, aby ste urýchlili proces rozmrazovania.

- Neodmrazujte alebo nečistite spotrebič pomocou parného čistiaceho prístroja! Para môže vniknúť do elektrických súčastí spotrebiča, kde by mohlo dôjsť ku skratu. Hrozí nebezpečenstvo zásahu elektrickým prúdom!
- Zmrznutú vrstvu ľadu a primrznuté potraviny neodstraňujte nožom alebo ostrým predmetom. Môžete tým poškodiť rúrky na chladiace médium. Pri úniku chladiaceho média môže dôjsť k poraneniu očí alebo sa môže vznietiť.

### Všeobecné pokyny

- Zariadenie nie je určené na použitie osobami (vrátane detí) so zníženými fyzickými, zmyslovými alebo psychickými schopnosťami, nedostatkom skúseností a znalostí, pokiaľ nie sú pod dozorom alebo neboli poučené o použití zariadenia osobou zodpovednou za ich bezpečnosť. Deti by mali byť pod dozorom, aby sa so zariadením nehrali.
- Tento spotrebič je otestovaný v súlade so smernicami platnými v Európskej únii.
- Tesnosť chladiaceho okruhu je preskúšaná.
- Tento výrobok zodpovedá príslušným bezpečnostným ustanoveniam pre elektrické spotrebiče platným v Európskej únii.

## Technická bezpečnosť



Spotrebič obsahuje chladiaci plyn izobután (R600a). Spotrebič prepravujte či presúvajte len s maximálnou opatrnosťou, vyhnite sa nadmerným nárazom a otrasom, aby nedošlo k poškodeniu spotrebiča. Ak dôjde k poškodeniu chladiaceho okruhu a možnému úniku chladiaceho plynu, vzniká riziko výbuchu, ktorý môže byť vyvolaný iskrou alebo plameňmi. Ak spotrebič vykazuje známky poškodenia, nesmie byť uvedený do prevádzky. V takom prípade kontaktujte servisné centrum, vyvetrajte miestnosť, kde je zariadenie umiestnené a zamedzte šíreniu plameňov alebo iným zásahom do zariadenia.

## Bezpečnostné pokyny pre plyn R600a

### Opatrenia v prípade náhleho úniku

Ak je možné vetrať, nechajte materiál odpariť.

### Vlastnosti plynu

Plyn je vysoko horľavý, je nutné celkom vylúčiť kontakt s otvoreným ohňom a horúcimi povrchmi. Pretože je plyn R600a ťažší než vzduch, môže dochádzať k jeho vysokej koncentrácii pri zemi, kde je vetranie slabé.

### Prvá pomoc

#### Vdýchnutie

Odvedte zasiahnutú osobu zo zamoreného priestoru na teplé, dobre vetrané miesto. Dlhodobý pobyt v zamorenom území môže spôsobiť dusenie, prípadne stratu vedomia. Ak je to nutné, zaveďte umelé dýchanie a v mimoriadne vážnej situácii, pod odborným lekárskej dohľadom, podajte kyslík.

#### Kontakt s pokožkou

Pri náhodnom kontakte s pokožkou nedôjde k ohrozeniu zdravia, radšej dôkladne umyte postihnuté miesto. Tekutý postrek alebo rozprášená tekutina môžu spôsobiť omrzliny, umyte postihnuté miesto veľkým množstvom vody a privolajte ošetrojúceho lekára.

#### Kontakt s očami

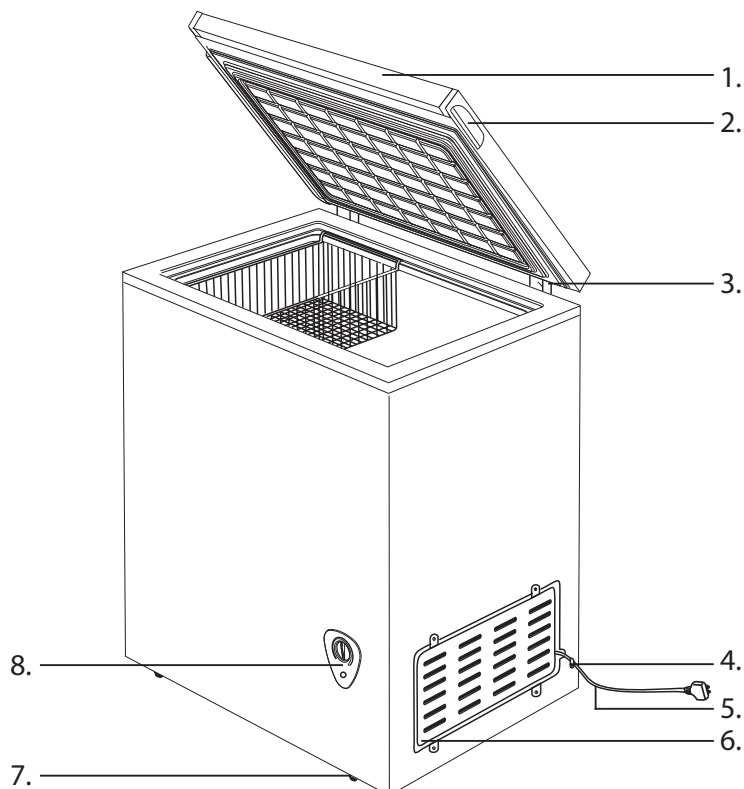
Ak sú zasiahnuté oči, vymyte ich veľkým množstvom vody, snažte sa pri tom mať oči otvorené, a čo najskôr zavolajte špecializovaného lekára.

Ak dôjde k styku s plynom alebo vdýchnutiu plynu R600a, kontaktujte svojho lekára.

## ČASŤ 2: POPIS PRÍSTROJA

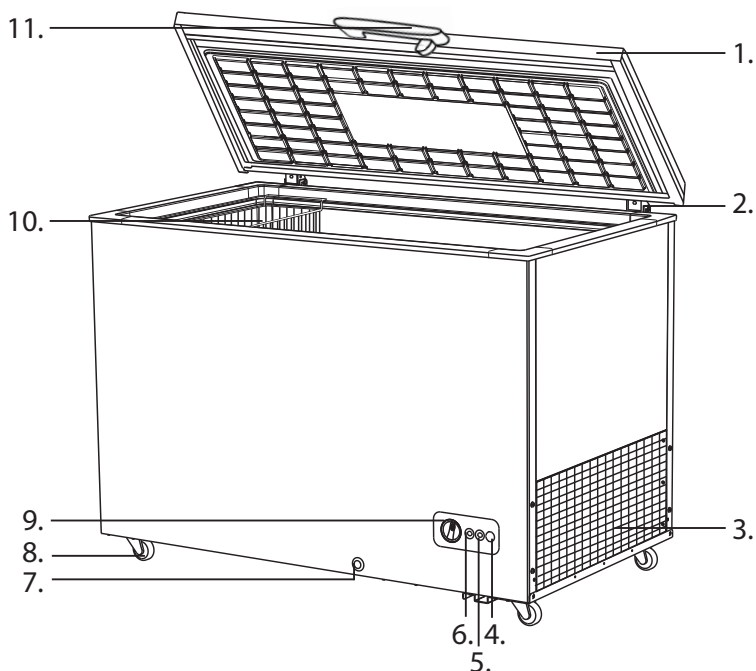
### PCF 14324

1. Dvierka
2. Výrez na ľahké otvorenie
3. Záves
4. Svorka prívodného kábla
5. Prívodný kábel
6. Postranný kryt
7. Noha
8. Ovládač termostatu



### PCF 25024

1. Dvierka mrazničky
2. Záves
3. Postranný kryt
4. Svetelná kontrolka rýchleho zmrazenia
5. Svetelná kontrolka napájania
6. Svetelná kontrolka alarmu
7. Kryt pre odtok
8. Koliesko
9. Termostat
10. Košík na potraviny
11. Držadlo



#### **POZNÁMKA:**

**Z dôvodu neustáleho zdokonaľovania produktov sa môže vlastný spotrebič líšiť od tohto návodu na použitie, ale funkcie a metódy použitia zostávajú rovnaké.**

# ČASŤ 3: INŠTALÁCIA

## Preprava a rozbalenie

Ak je spotrebič prepravovaný v horizontálnej polohe, olej z kompresora môže natiect' do chladiaceho okruhu. Preto ponechajte spotrebič na 12 hodín pred zapnutím vo vertikálnej polohe, aby olej natielkol späť do kompresora.

Odstráňte vonkajší obal, odstráňte ochranný film z povrchu spotrebiča (ak je použitý) a očistite vonkajšiu časť spotrebiča na to určeným prípravkom. Nepoužívajte škrabky ani hrubé látky, ktoré by mohli nenávratne poškodiť povrchu spotrebiča. Opatrne odstráňte všetky papiere a lepiace pásky zo spotrebiča, dverí a ďalších častí zabalených v polystyréne. Vyberte dokumenty a príslušenstvo znútra spotrebiča.

Obalový materiál je recyklovateľný a je označený symbolom recyklácie. Pri likvidácii sa riadte miestnymi predpismi. Obalové materiály (plastové vrecká, polystyrénové časti atď.) sa musia uchovávať mimo dosahu detí, pretože predstavujú možný zdroj nebezpečenstva.

Spotrebič dôkladne prezrite. Ak zistíte nejaké chyby, ukončíte inštaláciu a kontaktujte predajcu.

## Prevádzkové podmienky

Správna prevádzka spotrebiča, teploty mrazenia sú garantované iba pri zachovaní nasledujúcich podmienok:

- Teplota miestnosti, v ktorej je spotrebič umiestnený, zodpovedá klimatickej triede uvedenej na výkonnostnom štítku spotrebiča.
- Maximálna relatívna vlhkosť okolia: 90 %.
- Spotrebič musí byť umiestnený v dostatočnej vzdialenosti od zdrojov tepla (napr. rúry na pečenie, centrálného vykurovania, priamych slnečných lúčov atď.).
- Zariadenie musí byť umiestnené tak, aby bolo chránené pred poveternostnými vplyvmi.
- Pravidelná údržba je vykonávaná podľa pokynov v tomto návode.
- Vetracie otvory v kryte spotrebiča nesmú byť zakryté žiadnymi zábranami.
- Správna inštalácia (napr. vyváženie, kapacita systému zodpovedá údajom na výkonnostnom štítku spotrebiča).

### Tabuľka – Klimatická trieda

Klimatická trieda	Teplota okolia
SN	+10°C až +32°C
N	+16°C až +32°C
ST	+16°C až +38°C
T	+16°C až +43°C



# Umiestnenie

Priestor na umiestnenie spotrebiča musí spĺňať požiadavky uvedené v odseku „Prevádzkové podmienky“ a musí mať stabilnú podlahu s nosnosťou zodpovedajúcou nosnosti spotrebiča.

Musíte zachovať vzdialenosti a rozmery spotrebiča, aby bola zaistená jeho správna funkcia:

1. Zadná časť najmenej 10 cm;
2. Stena na strane, kde sa otvárajú dvere, najmenej 7,5 cm.

Vyrovajte spotrebič pomocou nastaviteľných nôh, zaistite medzeru medzi spodným okrajom spotrebiča a zemou, aby bola zaistená cirkulácia chladiaceho vzduchu, čím zaistíte optimálny výkon chladiaceho okruhu.

Skontrolujte, či žiadne potrubie na obeh chladiaceho média nie je počas inštalácie žiadnym spôsobom poškodené.

- Používajte spotrebič iba na účely, na ktoré je určený.
- Spotrebič musí byť umiestnený na pevnom a rovnom povrchu.

Týmto spôsobom bude zaistený voľný obeh chladiaceho média a účinná prevádzka vášho spotrebiča.

- Ak je to možné, umiestnite spotrebič do chladnej, dobre vetranej a suchej miestnosti.
- Neumiestňujte spotrebič na priame slnečné svetlo, ani do miestnosti s vysokou teplotou, do blízkosti akýchkoľvek zdrojov priameho tepla, ako je kúrenie, rúra, sporák atď. – to by znamenalo, že kompresor by musel pracovať omnoho viac a výsledkom by bola i znateľne vyššia spotreba energie.

Ak nie je možné predísť inštalácii v blízkosti priameho zdroja tepla, odporúčame medzi spotrebič a tepelný zdroj umiestniť vhodnú izolačnú dosku (nepoužívajte azbest) alebo aspoň dodržať nasledujúce minimálne vzdialenosti:

- Od plynového alebo elektrického sporáka 3 cm;
- Od radiátora alebo rúry a pod. 30 cm;
- Od iného chladiaceho spotrebiča 2 cm.

Na spotrebič neumiestňujte žiadne spotrebiče, ktoré na spotrebič uvoľňujú teplo, ako sú mikrovlnné rúry, hriankovače a pod.

Nikdy nezakrývajte ventilačnú mriežku. Zástrčku vyťahujte zatahnutím za samotnú vidlicu, pri odpájaní spotrebiča od siete nikdy neťahajte za kábel.

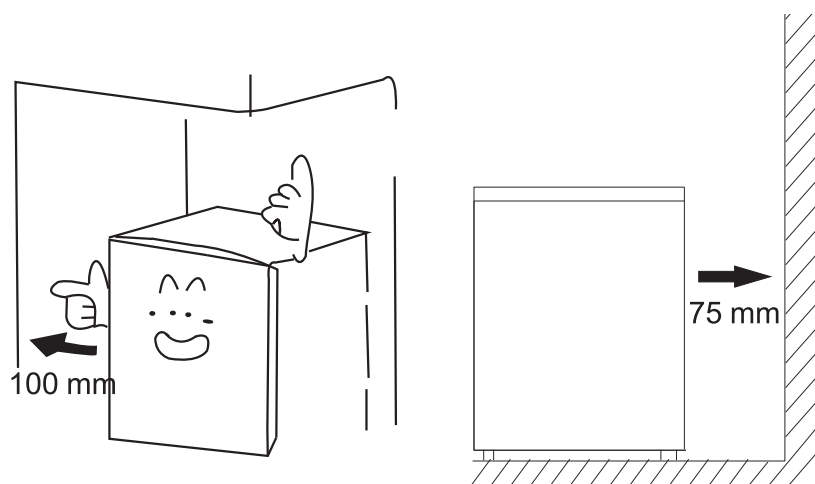


Pred zapnutím nechajte spotrebič v konečnom umiestnení stáť 12 hodín, obeh chladiaceho média sa tak stabilizuje a nevyskytnú sa žiadne prevádzkové problémy. Pred pripojením spotrebiča k sieti sa presvedčte, že je vnútri celkom suchý – najmä v rohoch.



## **Varovanie pred nebezpečenstvom**

**Chladiace médium môže byť vysoko horľavé, v závislosti od zloženia. Okruh chladiaceho média bol hermeticky uzatvorený a utesnený a bol mnohokrát testovaný na možné úniky. Akýkoľvek neodborný zásah môže spôsobiť nebezpečenstvo požiaru. Ubezpečte sa, že nedochádza k žiadnemu mechanickému narušeniu či vplyvu na obeh paliva, najmä v prístupných častiach okolo kompresora. Do chladiaceho systému môže zasahovať iba odborne kvalifikovaný personál.**



## Čistenie pred použitím

Presvedčte sa, že ste odstránili zo spotrebiča všetky lepiace pásky slúžiace na uchytenie príslušenstva. Potom očistite všetky vnútorné časti vlažnou vodou s neutrálnym čistiacim prostriedkom, octom alebo uhlíčitom sodným – tým odstránite charakteristický zápach nových súčastí – následne dôkladne vysušte. Nepoužívajte saponáty alebo agresívne prípravky, ktoré by mohli poškodiť povrchy.

## Elektrické zapojenie

Pred tým, než zapojíte zástrčku do sieťovej zásuvky, zaistite, že:

- Máte úplne suché ruky.
- Napätie a frekvencia uvedené na výkonnostnom štítku spotrebiča zodpovedajú údajom, ktoré sú v domovej napájacej sieti (povolená tolerancia od -6 % do +6 % pre menovité napätie, v prípade použitia pri iných napätiach použite menič napätia zodpovedajúcich parametrov).
- Kábel a zástrčka nie sú poškodené alebo prištiknuté ťažkými predmetmi.
- Prívodný kábel nie je príliš napnutý, nie je povolené používať predĺžovací kábel.



Nepripájajte spotrebič k usmerňovaču prúdu (napr. slnečná elektráreň) alebo pomocou predĺžovacieho kábla.



Spotrebič musí byť pripojený k fungujúcemu uzemneniu. V prípade, že sieťová zásuvka domáceho systému nie je uzemnená v súlade so súčasnými právnymi predpismi, pripojte spotrebič po konzultácii so špecializovaným technikom k samostatnému uzemneniu. Výrobca nie je zodpovedný za úrazy vzniknuté následkom nerešpektovania týchto pokynov.



Ak mrazničku počas inštalácie nevyrovnáte, nemusia sa dvierka správne dovierať a tesnenie nemusí riadne tesniť, čo bude mať za následok problémy s chladením, námrazou alebo vlhkosťou. Je veľmi dôležité vyrovnanie mrazničky.

Mrazničku vyrovnáte pomocou nastaviteľných nôh – ich otáčaním v smere hodinových ručičiek mrazničku zdvíhate a ich otáčaním proti smeru hodinových ručičiek mrazničku spúšťate.

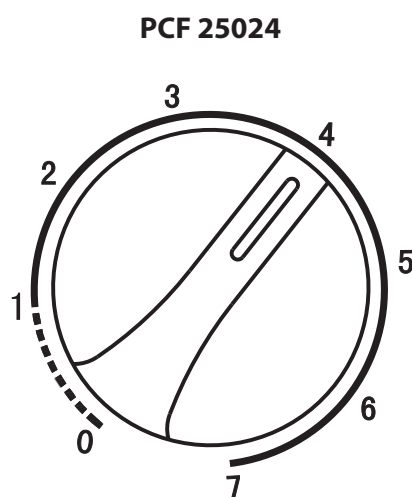
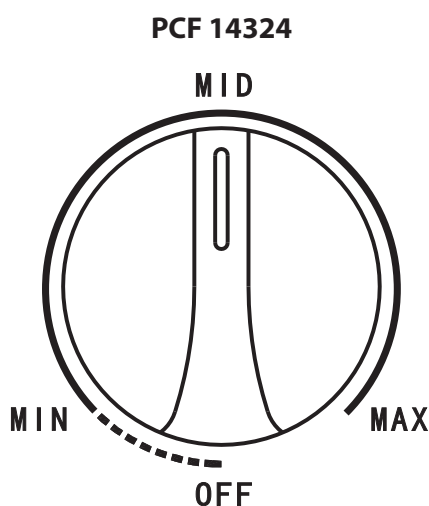
## ČASŤ 4: NASTAVENIE TEPLoty

### Nastavenie teploty

Na nastavenie teploty mrazničky sa používa ovládač termostatu. Tento sa nachádza v dolnej časti mrazničky. Odporúčame nastaviť ovládač termostatu na MID alebo 4 (v závislosti od modelu).

Ak je výkon mrazničky nedostatočný, nastavte ovládač termostatu na MAX alebo 7 (v závislosti od modelu). Ak je, naopak, výkon mrazničky príliš veľký, nastavte ovládač termostatu na MIN alebo 1 (v závislosti od modelu).

Ak potrebujete mrazničku vypnúť, otočte ovládač termostatu na OFF alebo 0 (v závislosti od modelu).



## ČASŤ 5: USPORIADANIE POTRAVÍN

- Vhodnými baliacimi materiálmi na potraviny sú: plastová nádoba, alobal, polyetylénové mraziace vrecúško a pod.
- Horúce jedlá vždy pred vložením do mrazničky nechajte dostatočne vychladnúť.
- Dvere otvárajte iba na krátky čas, aby nedošlo k otepleniu vnútorného priestoru mrazničky. Šetrí to energiu.
- Nikdy neskladujte výbušné materiály alebo výrobky s horľavými stlačenými plynmi (napr. dávkovače šľahačky s tlakovými kapsulami/bombičkami, sprejové plechovky) – **RIZIKO VÝBUCHU!**

### Ukladanie mrazených potravín

Ak ste zapli mrazničku prvýkrát alebo ste ju práve rozmrazili, pred vložením potravín do mrazničky vyčkajte aspoň 2 hodiny.

Všetky mrazené potraviny musia byť uložené do mrazničky čo najrýchlejšie od nákupu, aby sa zabránilo ich rozmrazeniu a prípadnej kontaminácii.

Skladujte mrazené výrobky podľa inštrukcií uvedených na obale od výrobcu.

Dbajte na zvýšenú opatrnosť pri manipulácii so zásuvkou, aby sa nepoškodil chladiaci obvod.

### Ukladanie čerstvých potravín do mrazničky

Uistite sa, že je mraznička čistá, keďže samotné mrazenie nesterilizuje potraviny. Odporúčame mraziť potraviny v originálnom obale, príp. v dózach určených na mrazenie alebo v špeciálnych mraziacich vrecúškach. Nikdy nekladajte do mrazničky horúce alebo teplé potraviny. Pred vložením do mrazničky nechajte potraviny celkom vychladnúť, zabaľte do plastového vrecúška, alobalu alebo dózy. Skontrolujte štítok mrazničky, aby ste sa uistili, koľko kíl čerstvých potravín (izbová teplota 25 °C) je mraznička schopná za 24 hod. zmraziť. Nikdy nekladajte viac, než je povolené množstvo.

Nikdy nekladajte do mrazničky fľaše so sýtenými nápojmi ani iné fľaše.

Kvôli lepšiemu výsledku mrazenia ponechajte okolo potravín dostatočný priestor na cirkuláciu vzduchu.

Odporúčame nastavenie medzi strednou a maximálnou hodnotou na bežné používanie a na dlhodobé skladovanie potravín v priestore mrazničky.



#### UPOZORNENIE!

- V priestore mrazničky neskladujte plechovky a fľaše s nápojmi obsahujúcimi oxid uhličitý. Obsah sa pri zmrazovaní roztahuje a môže fľašu alebo plechovku roztrhnúť. Riziko úrazu a poškodenia!
- Zmrzlinu konzumujte až niekoľko minút po vybratí z mrazničky – vyhnite sa tak poraneniu pier a jazyka. Nedotýkajte sa vnútra mrazničky, ak máte mokré ruky.

## Dôležité informácie

- Do priestoru mrazničky ukladajte iba riadne zabalené potraviny.
- Pri ukladaní hlboko zmrazených potravín určených na okamžitú konzumáciu si všimnite dátum spotreby označený výrobcom.
- Pamätajte si, že na zmrazovanie sú vhodné iba kvalitné čerstvé potraviny.
- Čerstvé potraviny zmrazujte vo vhodných veľkostiach porcií.
- Uistite sa, že používate vhodný baliaci materiál (potravinovú fóliu,lobal, mraziace schránky).
- Z balíčkov vytlačte všetok vzduch.
- Balíčky uzavrite pomocou elastickej pásky, plastových kolíčkov, struny alebo lepiacej pásky odolnej proti chladu.
- Plastové vrecúška a tuby je možné tiež uzavrieť pomocou zariadenia na zváranie.
- Uzatvorený balíček označte obsahom, hmotnosťou a dátumom zmrazenia.
- Pred vložením vrecúšok do mrazničky sa uistite, že sú suché, tým zabránite, aby k sebe primrzali.
- Aby ste zabránili čiastočnému rozmrazeniu, umiestnite potraviny, ktoré sa majú zmraziť tak, aby sa nedotýkali už zmrazených potravín.
- Celkom alebo sčasti rozmrazené potraviny znovu nezmrazujte okrem prípadov, keď boli tepelne spracované (varené alebo smažené/pečené).
- Nekonzumujte potraviny, ktoré boli skladované dlhšie, než je dátum ich spotreby. Môžete si spôsobiť otravu jedlom.

## Tabuľka – uchovávanie potravín v mrazničke

Potravina	Spôsob uchovávania	Zóna	Trvanlivosť
Uchovávanie zmrazených potravín, ľadových kociek a zmrzlín	Pôvodné balenie, dobre uzatvorené	Horná časť mrazničky	Podľa dátumu spotreby
Zmrazené potraviny: mäso a ryby	Pôvodné balenie, dobre uzatvorené. Kontajnery na potraviny vhodné pre nízke teploty, hermeticky uzatvorené.	Najlepšie v spodnej časti mrazničky	Hovädzie: 12 mesiacov Bravčové: 12 mesiacov Mleté bravčové: 6 mesiacov Kráľičie: 6 mesiacov Teľacie: 9 mesiacov Baranie: 9 mesiacov Hydina: 6 mesiacov Ryby: 6 mesiacov
Zmrazené potraviny: cestovinové jedlá, ovocie, zelenina, cukrovinky	Potravinové kontajnery vhodné pre nízke teploty, hermeticky uzatvorené.	Horná časť mrazničky	6 – 12 mesiacov

## ČASŤ 6: ODMRAZOVANIE A PRAVIDELNÁ ÚDRŽBA

Z hygienických dôvodov je potrebné, aby sa spotrebič (vrátane vonkajších a vnútorných príslušenstiev) čistil pravidelne aspoň raz za dva mesiace.



### UPOZORNENIE!

Počas čistenia nesmiete spotrebič zapojiť do zásuvky. Riziko úrazu elektrickým prúdom! Pred čistením vypnite spotrebič a vyberte zástrčku zo sieťovej zásuvky.

Čistenie vonkajšieho povrchu

Aby vám spotrebič dobre a dlho slúžil, je potrebné ho pravidelne čistiť.

- Utrite ovládací panel a displej čistou a mäkkou utierkou.
- Vodu aplikujte na utierku, nie na spotrebič. Zaistíte tak rovnomerné rozotrenie vody po povrchu spotrebiča.
- Utrite dvierka, držadlá, strany utierkou namočenou vo vlažnej vode s trochou prostriedku na umývanie riadu a potom utrite do sucha.



### UPOZORNENIE!

- Nepoužívajte ostré predmety, hrubé čistiace prostriedky, ktoré by mohli poškrabať povrch spotrebiča.
- Nepoužívajte riedidlo, čistiadlo na autá, chlór, benzín, hrubé čistiace prostriedky, benzén ani iné podobné prostriedky na čistenie. Môžu poničiť povrch spotrebiča a spôsobiť požiar.

**Používanie parných čistiacich spotrebičov je extrémne nebezpečné a je teda i prísne zakázané.**

Čistenie vnútorného priestoru

Je potrebné vnútorný priestor pravidelne čistiť. Jednoduchšie sa bude vnútorný priestor čistiť, ak je v spotrebiči málo potravín. Utrite vnútorný priestor mäkkou utierkou namočenou v slabom roztoku vody a jedlej sódy alebo octu, utrite utierkou namočenou v čistej teplej vode. Potom utrite dosucha čistou utierkou pred vložením políc a zásuviek.

Dôkladne vysušte vnútorný priestor a príslušenstvo.

## Odmrazovanie

Hoci je spotrebič vybavený funkciou automatického odmrázovania, môže sa občas objaviť vrstva ľadu na vnútorných stranách mrazničky, zvlášť ak sú dvierka mrazničky otvárané príliš často alebo ponechané dlhšie otvorené. Ak je ľadová vrstva príliš hrubá, vyberte potraviny z mrazničky a postupujte nasledovne:

1. Vyberte potraviny a príslušenstvo, vypnite spotrebič a odpojte zástrčku prírodného kábla od sieťovej zásuvky. Zaistíte odvetrávanie miestnosti kvôli urýchleniu procesu odmrázovania.
2. Hneď ako je odmrázanie dokončené, vyčistite mrazničku rovnakým spôsobom, ako je uvedené vyššie.



### UPOZORNENIE!

- Nepoužívajte ostré predmety na odstránenie zmrazených potravín alebo ľadu, môže dôjsť k poškrabaniu steny mrazničky.
- Pri rozmrazovaní mrazničky nikdy nepoužívajte elektrické spotrebiče, ako sú fény na vlasy, teplovzdušné ventilátory, parné čističe, rozmrazovacie spreje alebo otvorené plamene (napr. sviečky). Plastové vnútro by sa mohlo roztopiť a vznikajúci penový plyn by sa mohol vznietiť od iskry alebo otvoreného plameňa. Na rozpustenie vrstvy ľadu v spotrebiči nikdy nepoužívajte parný čistič (vysoké riziko úrazu elektrickým prúdom).
- Vyberte zmrazené potraviny a zabalte ich do niekoľkých vrstiev novín.
- Zmrazené potraviny vložte na chladné miesto dovtedy, kým nie je možné mrazničku znovu používať.

- Námrazu či ľadovú pokrývku neškrabte, pretože sa môže poškodiť odparovací povrch.
- Odmrazenie vykonajte čo najrýchlejšie, aby ste zabránili rozmrazeniu vybratých potravín.
- Odmrazovanie môžete urýchliť umiestnením misky s horúcou (nie vriacou) vodou do mrazničky. V tomto prípade zavrite dvere mrazničky.
- Spotrebič môže byť zapojený do siete a zapnutý iba vtedy, ak je vnútorný priestor úplne suchý.

## Čistenie tesnenia

Udržujte tesnenie dvierok v čistote.

Lepkavé potraviny a nápoje môžu spôsobiť prilepenie tesnenia k vnútornej hrane a následnému poškodeniu pri otváraní. Umyte tesnenie mäkkou utierkou namočenou v teplej vode s trochou prostriedku na umývanie riadu. Opláchnite a utrite riadne dosucha.



### UPOZORNENIE!

Zapnite spotrebič, kým nie je tesnenie suché.

### Dlhodobé vyradenie z prevádzky

#### Ak spotrebič nebudete dlhší čas používať, vykonajte nasledujúce:

Odpojte mrazničku od zdroja energie jej vytiahnutím zo zásuvky. Vnútro vyčistite a vysušte, ako je uvedené v časti o čistení mrazničky. Nechajte dvierka otvorené, aby sa vnútri netvoril nepríjemný zápach.



### Prosím, pozor:

#### Kompresor

Kompresor je ovládaný termostatom, ktorý nastavujete na otočnom ovládači teploty, a spína sa automaticky v okamihu, keď dôjde k prekročeniu teploty v spotrebiči, a vypne sa, hneď ako sa táto teplota opäť dosiahne. Pri spustení každého kompresora – chladiaceho systému – je počuť hluk. Tieto zvuky sa vytvárajú vtedy, keď motor v kompresore pracuje, a vytvára ich aj chladiace médium prúdiace v okruhu chladiaceho systému. Tieto zvuky sú normálne, neznamenajú žiadnu poruchu vo funkcii spotrebiča.

V nevyhrievaných miestnostiach alebo v chladných poveternostných podmienkach sa na vonkajších stenách spotrebiča môže vytvárať kondenzát. To neznamená poruchu a tento kondenzát zmizne, hneď ako sa zvýši teplota.

**Servisné oddelenie kontaktujte iba vtedy**, ak po analýze všetkých možných faktorov poruchy nemôžete nájsť žiadnu príčinu alebo nie ste schopní poruchu sami eliminovať. Najskôr sa teda zamerajte na: „**Čo mám robiť, ak....**“.

## ČASŤ 7: ČO MÁM ROBIŤ, AK

Ak zaznamenáte problém so svojím spotrebičom alebo zistíte, že spotrebič nefunguje správne, môžete niektoré bežné poruchy odstrániť sami pred kontaktovaním autorizovaného servisného centra. Urobte kontrolu spotrebiča a postupujte podľa inštrukcií nižšie pred kontaktovaním autorizovaného servisného centra.



### **VAROVANIE!**

**Nepokúšajte sa spotrebič vlastnými silami opraviť. Ak problém pretrváva po tom, čo ste urobili kontrolu, obráťte sa na autorizované servisné stredisko, kvalifikovaného technika alebo predajcu, u ktorého ste spotrebič kúpili.**


Problém	Riešenie
Výpadok elektrického prúdu	Otvárajte dvierka mrazničky čo najmenej, aby ste zabránili úniku chladného vzduchu.
	Nevkladajte nové potraviny na zamrazenie. Teplota by sa tým mohla zvýšiť.
	V prípade dlhodobého výpadku vložte do mrazničky suchý ľad.
Problémy s prívodným káblom.	Ak je prívodný kábel akokoľvek poškodený, prestaňte spotrebič používať, obráťte sa na autorizovaný servis, aby prívodný kábel vymenili. Výmenu môže vykonať iba kvalifikovaná osoba.
	Zástrčka prívodného kábla sa používa ako odpájacie zariadenie, a preto musí zostať vždy prístupná.
Dlhodobé vyradenie z prevádzky	Vyberte všetky potraviny z mrazničky a odpojte zástrčku prívodného kábla od sieťovej zásuvky.
	Vyčistite vnútorný priestor a utrite prebytočnú vodu.
	Aby ste zabránili vzniku nepríjemného zápachu, nechajte dvierka mrazničky otvorené.
Preprava	Odpojte zástrčku prívodného kábla od sieťovej zásuvky.
	Pred prepravou sa uistite, že nohy spotrebiče nie sú poškodené.
	Zabráňte nárazu nôh spotrebiča do schodov, prahu a pod.
Uloženie	Medzi dvierka a jednotku vložte kúsok dreva alebo podobného predmetu, aby ste zabránili zavretiu mrazničky.
	Uistite sa, že je mraznička uložená mimo dosahu detí, aby sa zaistilo, že sa so spotrebičom nebudú hrať.
	Ak by dieťa uviazlo v mrazničke a dvierka sa zavreli, nemuselo by ich dieťa otvoriť.
Mraznička nemrazí.	Nie je prerušená dodávka elektrickej energie?
	Nie je prívodný kábel odpojený od sieťovej zásuvky?
	Nie sú vyhorené poistky alebo nie je obvod aktivovaný?
	Nie je ovládač termostatu nastavený na OFF alebo 0?



<b>Problém</b>	<b>Riešenie</b>
Nedostatočné mrazenie	Je zaistená dostatočná ventilácia?
	Nie je mraznička vystavená priamemu slnečnému svetlu alebo nie je umiestnená v blízkosti zdroja tepla (napr. sporák)?
	Nie sú dvierka otvorené? Neotvárali ste dvierka príliš často?
	Neuviazli kusy potravín medzi dvierkami a jednotkou?
	Nastavte ovládač termostatu na MAX alebo 7, v opačnom prípade potom na MIN alebo 1.
	Príliš hrubá vrstva námrazy, treba mrazničku odmraziť.
Nadmerný hluk	Je podlaha pod mrazničkou dostatočne tvrdá?
	Nepohybuje sa alebo neklepe sa mraznička?
	Nedotýka sa zadná časť mrazničky steny?
	Nie je nejaký predmet za mrazničkou? Kompresor bude vydávať hlasitejší zvuk, ak bola mraznička zapnutá pri vysokej okolitej teplote a maximálnom nastavení. Hluk sa potom zníži.
Kondenzovaná voda na vonkajšom plášti	Počas horúcich a vlhkých dní, alebo ak je mraznička inštalovaná vo vlhkom a príliš teplom mieste, sa môže na vonkajšom plášti a dvierkach objaviť kondenzovaná voda. Voda potom skondenzuje na chladnejších miestach mrazničky. Ide o normálny jav. Utrite vodu suchou utierkou.
Mraznička je na dotyk horúca.	Zvlášť v lete alebo pri prvom spustení môže byť mraznička na dotyk horúca. Mraznička je vybavená trubicou, ktorá chráni pred nadmernou kondenzáciou, a preto sa zahrieva. Táto teplota neovplyvňuje teplotu vnútri mrazničky.

## ČASŤ 8: KARTA INFORMAČNÝCH ÚDAJOV

KARTA INFORMAČNÝCH ÚDAJOV: Philco

Obchodná značka Philco: <b>PHILCO</b> 				
Značka	Philco			
Predajné označenie	PCF 2502-5	PCF 2032	PCF 1432-5	PCF 983
Typ spotrebiča 3)	9	9	9	9
Trieda energet. účinnosti (A... nízka spotreba el. energie až G... vysoká spotreba el. energie)	A++	A++	A++	A++
Spotreba energie za 365 dní 1) kWh	194	175	151	133
Úžitkový objem celkovo: l	250	203	143	98
z toho: objem chladiacej časti l				
z toho: objem mraziacej časti l	250	203	143	98
Hviezdičkové označenie mraziaceho priestoru	****	****	****	****
Mraziaca kapacita kg/24 h	18	15	14	9,5
Klimatická trieda 2)	SN-T	SN-T	SN-T	SN-T
Napätie	220-240v/50Hz	220-240v/50Hz	220-240v/50Hz	220-240v/50Hz
Hlučnosť 4) dB (re 1pW)	42	42	42	42
Rozmery cm (v × š × h)	835x1115x607	832x952x607	832x737x607	837x563x519
Hmotnosť kg	49	38	34	23

- 1) Spotreba energie v kWh/rok založená na výsledkoch normalizovanej skúšky v priebehu 24 hod. Skutočná spotreba energie závisí od spôsobu použitia a umiestnenia spotrebiča.
- 2) SN: okolité teploty od +10 °C do +32 °C  
ST: okolitá teplota od +18 °C do +38 °C  
N: okolitá teplota od +16 °C do +32 °C
- 3) 1 = Chladnička bez priestorov s nízkou teplotou  
7 = Chladnička/mrazička s priestormi s nízkou teplotou \*(\*\*\*)  
8 = Skriňová mrazička  
9 = Pultová mrazička
- 4) Hlučnosť podľa európskej normy EN 60704.

**POZNÁMKA:**

**Vyššie uvedené údaje podliehajú zmenám.**

## POKYNY A INFORMÁCIE O ZAOBCHÁDZANÍ S POUŽITÝM OBALOM

Použitý obalový materiál odložte na miesto určené obcou na ukladanie odpadu.

### LIKVIDÁCIA POUŽITÝCH ELEKTRICKÝCH A ELEKTRONICKÝCH ZARIADENÍ



Tento symbol na produktoch alebo v sprievodných dokumentoch znamená, že použité elektrické a elektronické výrobky nesmú byť pridané do bežného komunálneho odpadu. Pre správnu likvidáciu, obnovu a recykláciu odovzdajte tieto výrobky na určené zberné miesta. Alternatívne v niektorých krajinách Európskej únie alebo v iných európskych krajinách môžete vrátiť svoje výrobky miestnemu predajcovi pri kúpe ekvivalentného nového produktu. Správnou likvidáciou tohto produktu pomôžete zachovať cenné prírodné zdroje a napomáhate prevencii potenciálnych negatívnych dopadov na životné prostredie a ľudské zdravie, čo by mohli byť dôsledky nesprávnej likvidácie odpadov. Ďalšie podrobnosti si vyžiadajte od miestneho úradu alebo najbližšieho zberného miesta. Pri nesprávnej likvidácii tohto druhu odpadu môžu byť v súlade s národnými predpismi udelené pokuty.

#### **Pre podnikové subjekty v krajinách Európskej únie**

Ak chcete likvidovať elektrické a elektronické zariadenia, vyžiadajte si potrebné informácie od svojho predajcu alebo dodávateľa.

#### **Likvidácia v ostatných krajinách mimo Európskej únie**

Tento symbol je platný v Európskej únii. Ak chcete tento výrobok zlikvidovať, vyžiadajte si potrebné informácie o správnom spôsobe likvidácie od miestnych úradov alebo od svojho predajcu.



Tento výrobok spĺňa všetky základné požiadavky smerníc EÚ, ktoré sa naň vzťahujú.

Zmeny v texte, dizajne a technických špecifikáciách sa môžu meniť bez predchádzajúceho upozornenia a vyhradzuje si právo na ich zmenu.

Dovozce:  
FAST ČR, a.s.  
Černokostecká 1621  
CZ-25101 Říčany

Dovozca:  
FAST PLUS s.r.o.  
Na pántoch 18  
SK-831 06 Bratislava

**PHILCO**<sup>®</sup> 

**is a registered trademark used under license from  
Electrolux International Company, U.S.A.**