

Mikrovalna pećnica

Upustvo za upotrebu

HR



SENCOR®

SMW 1717WH
SMW 1817BK

Prije prve upotrebe, molimo pažljivo pročitajte sve upute iz ovih uputstava za upotrebu, čak i ukoliko ste već upoznati s korištenjem sličnih uređaja. Koristite ovaj proizvod samo u skladu s uputama navedenima u uputstvima. Sačuvajte uputstvo za buduće korištenje.

Sačuvajte originalno kartonsko pakiranje, unutrašnje pakiranje, jamstveni list, te potvrdu o kupnji, barem za vrijeme trajanja jamstva. Ukoliko trebate slati ovaj uređaj, pakirajte ga u samo njegovo originalno pakiranje.

HR-1

SADRŽAJ

VAŽNA SIGURNOSNA UPUTSTVA	3
OPIS MIKROVALNE PEĆNICE	7
OPIS UPRAVLJAČKE PLOČE	7
INSTALACIJA	8
UPUSTVA ZA UZEMLJENJE.....	8
UPUTSTVA ZA RUKOVANJE MIKROVALNOM PEĆNICOM	8
UPOTREBA ISPRAVNOG KUHINJSKOG POSUĐA	9
OSNOVE KUHANJA U MIKROVALNOJ PEĆNICI	11
ČIŠĆENJE I ODRŽAVANJE.....	11
PRIJE NEGO KONTAKTIRATE OVLAŠTENI SERVISNI CENTAR	11
TEHNIČKI PODACI	12
UPUTE I INFORMACIJE O ODLAGANJU STAROG PAKIRANJA.....	12
ODLAGANJE RABLJENIH ELEKTRIČNIH I ELEKTRONIČKIH UREĐAJA	12

VAŽNA SIGURNOSNA UPUTSTVA

PAŽLJIVO PROČITAJTE I SAČUVAJTE ZA KASNIJU UPOTREBU

- Ovaj uređaj nije namijenjen korištenju osobama (uključujući djecu) smanjenih tjelesnih ili mentalnih sposobnosti ili nedostatnog iskustva osim ako su propisno educirani o sigurnoj upotrebi uređaja, ili ako imaju nadzor od strane kvalificirane osobe odgovorne za njihovu sigurnost. Djeca mlađa od 8 godina ili ako nisu pod nadzorom ne smiju čistiti ili provoditi bilo kakvo održavanje ovog uređaja. Držite uređaj i strujni kabel izvan dohvata djece mlađe od 8 godina. Djecu držite pod nadzorom kako se ne bi igrala uređajem.
- Prije nego što uključite uređaj u strujnu utičnicu, provjerite da li je napon naveden na naljepnici na uređaju jednak onome na utičnici.
- Uključite uređaj isključivo u pravilno uzemljenu utičnicu.
- Mikrovalna pećnica namijenjena je upotrebi u domaćinstvu i sličnim mjestima kao što su:
 - kuhinje za zaposlenike u trgovinama, uredima i drugim radnim mjestima;
 - poljoprivredni objekti;
 - hotelske ili motelske sobe te drugi stambeni prostori;
 - mjesta za posluživanje doručka ili ručka.
- Zabranjeno je koristiti pećnicu na otvorenome ili je izlagati vanjskim uvjetima.
- Ne stavljajte pećnicu na prozorske police, kuhinjske površine za cijedenje posuđa i druge nestabilne površine. Uvijek postavite uređaj na stabilnu, ravnu i suhu površinu.
- Ova mikrovalna pećnica nije namijenjena za ugradnju u kuhinjske elemente.
- Nikada ne smijete koristiti pećnicu u blizini kade ili bazena.

- Mikrovalna pećnica namijenjena je za grijanje hrane i pića.
- Uređaj koristite isključivo u svrhu za koju je namijenjen i na način koji je opisan u ovim uputstvima za upotrebu. Ova je pećnica namijenjena samo za grijanje, kuhanje ili pečenje hrane. Pećnica nije namijenjena za industrijsku ili laboratorijsku primjenu. Ne koristite nagrizajuće kemikalije na ovom uređaju.
- Kako bi pravilno radila, pećnica mora imati dovoljan protok zraka. Osigurajte 20 cm slobodnog prostora iznad gornjeg dijela pećnice, 10 cm sa stražnje strane i s lijeve i desne strane. Ne blokirajte niti jedan otvor na pećnici. Ne skidajte noge s pećnice.
- Kuhinjsko posuđe i pomagala koja se ne smiju koristiti mikrovalnoj pećnici:
 - metalne zdjele i posuđe s metalnim ručkama ili metalnim ukrasima
 - stezaljke na plastičnim vrećicama
 - posuđe s melaminskom površinskom obradom
 - standardni termometri koji se koriste za mjerenje temperature mesa itd.
- Posuđe za kuhanje može postati vruće zbog topline koja se prenosi sa zagrijane hrane. Za rukovanje zagrijanom hranom koristite zaštitne rukavice.
- Ne pokušavajte koristiti mikrovalnu pećnicu ako su vrata otvorena. U tom slučaju izložiti ćete se štetnim učinoma pećnice. Ne uključujte pećnicu kada je prazna.
- Koristite posuđe koje je prikladno za upotrebu u mikrovalnim pećnicama. Kada grijete obrok u plastičnom ili papirnatom posuđu, provjeravajte pećnicu kako se ne bi zapalila.
- Ako primjetite dim, isključite mikrovalnu pećnicu i isključite električni kabel iz utičnice. Ostavite vrata zatvorena kako biste spriječili moguće širenje vatre.



UPOZORENJE:

Tekućine i druga hrana ne smiju se zagrijavati u zatvorenim posudama jer mogu eksplodirati.

- Zagrijavanje tekućina u mikrovalnoj pećnici može dovesti do zakašnjelog ključanja te stoga budite oprezni prilikom rukovanja posudama i posuđem.
- Budite osobito pažljivi pri rukovanju s ugrijanim pićima i hranom jer iz njih može izlaziti vruća para.
- Jaja u ljusci i cijela tvrdo kuhana jaja nemojte zagrijavati u mikrovalnoj pećnici jer mogu eksplodirati.
- Ne pržite hranu u pećnici. Vruće ulje može oštetiti dijelove pećnice, a posuđe može prouzročiti opekline.
- Prije kuhanja, probušite hranu s tvrdom kožom, kao što su krumpiri, bundeve, jabuke i kesteni.
- Sadržaj bočica za djecu i hrane za djecu promiješajte i protresite prije serviranja djetetu, te provjerite temperaturu kako bi se izbjegle opekotine.
- Kada ne koristite pećnicu, ne ostavljajte u njoj papirnate materijale, kuhinjsko posuđe ili hranu.
- Održavajte unutrašnjost pećnice čistom. Ako se unutarnji zidovi pećnice poprskažu sokom iz hrane, očistite ih pomoću vlažne krpe. Ako je pećnica jako zaprljana možete koristiti slabu otopinu kuhinjskog deterdženta.
- Redovito čistite vrata i prozor pećnice s obje strane, brtve na vratima i druge obližnje dijelove te uklanjajte ostatke hrane. Za čišćenje, preporučamo da koristite slabu otopinu kuhinjskog deterdženta. Pobrinite s eda na unutarnjim zidovima ne ostane sredstvo za čišćenje.
- Čistite pećnicu prema gore navedenim uputama i redovito uklanjajte ostatke hrane iz nje. Ako ne budtete redovito održavali pećnicu, to može dovesti do oštećenja površina što u konačnici utječe na radni vijek uređaja i može uzrokovati opasnu situaciju.



UPOZORENJE

Ako je brtva na vratima oštećena ne smijete koristiti pećnicu sve dok je ne popravi djelatnik ovlaštenog servisnog centra.

- Nemojte koristiti mikrovalnu pećnicu ako je strujni kabel oštećen ili ako ne radi kako treba ili je oštećena ili ako je pala na pod. Svaki popravak ili zamjenu dijelova na mikrovalnoj pećnici mora se provoditi u ovlaštenom servisnom centru, jer bi u protivnome moglo doći do opasnih situacija i potencijalnih ozljeda.

UPOZORENJE



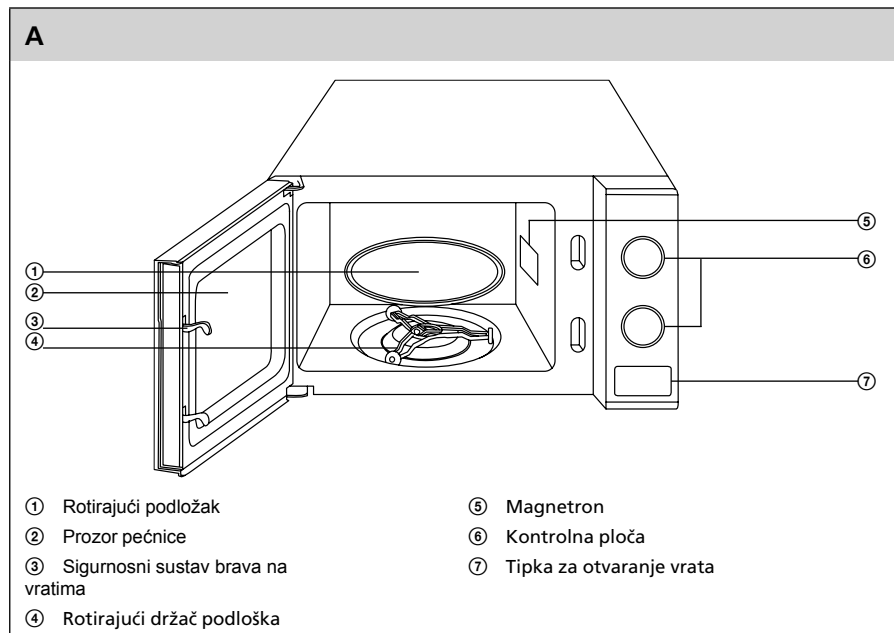
Može doći do opasne situacije ako bilo koja osoba osim ovlaštenog servisera provodi bilo kakve popravke ili održavanje koje uključuje uklanjanje površina koje služe zaštiti od radijacije strujnih valova.

Mikrovalna pećnica

SMW 1717WH / SMW 1817BK

HR

OPIS MIKROVALNE PEĆNICE



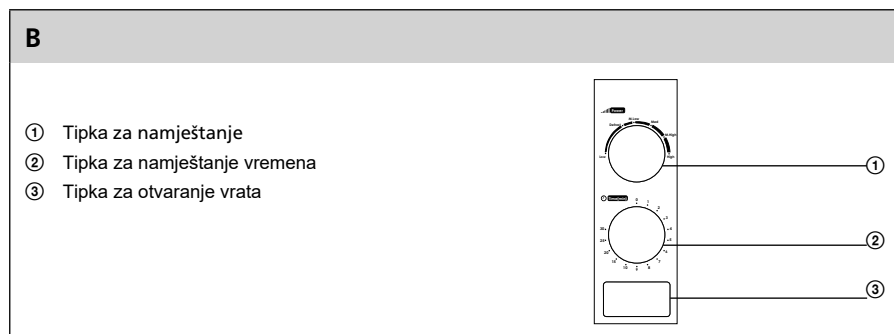
OPIS KONTROLNE PLOČE

1. Tipka za namještanje

Namještanje razine pećnice

2. Tajmer

raspon namještanja vremena od 0–30 minuta



HR-7

Mikrovalna pećnica

SMW 1717WH / SMW 1817BK

POSTAVLJANJE

1. Uvjerite se da su svi materijali od pakiranja, kao što su plastične vrećice, stiropor i dr. uklonjeni s unutarnje strane pećnice.



Napomena: Nemojte pomicati poklopac magnetrona A⑤, koji se nalazi na desnoj strani unutarnjeg dijela pećnice.



Upozorenje: Provjerite ima li pećnica oštećenja, tj. jesu li vrata pećnice ispravno sjela ili da nisu udubljena, jesu li brtve na vratima ili drugim dijelovima oštećene, ili jesu li ovjesi vrata i brave slomljeni ili labavi ili jesu li unutrašnjost pećnice ili vrata udubljena. Ako postoji bilo kakvo oštećenje, ne koristite pećnicu i kontaktirajte kvalificirano servisno osoblje.

2. Mikrovalnu pećnicu postavite na ravnu, stabilnu površinu, koja može nositi težinu same pećnice i hrane koja će se u njoj pripremati.
3. Ne postavljajte pećnicu u blizinu izvora topline, velike vlage ili blizu zapaljivih materijala.
4. Uređaj je predviđen za korištenje u slobodnom prostoru, a ne kao ugradbeni uređaj.
5. Ne koristite pećnicu bez rotirajućeg staklenog podloška A①.
6. Provjerite da električni vod nije oštećen ili da nije položen s unutarnje strane pećnice ili da nije u kontaktu s vrućim ili oštrim površinama.
7. Električna utičnica mora biti lako dostupna kako bi u slučaju nužde bilo lako izvaditi kabel za napajanje.

UPUTSTVA ZA UZEMLJENJE

- Ova pećnica mora biti uzemljena. Mikrovalna je pećnica opremljena električnim priključnim vodom koji ima vod za uzemljenje i utikač s priključkom zaštitnog uzemljenja. Utikač mora biti priključen u zidnu električnu utičnicu, koja je ispravno instalirana i uzemljena. U slučaju električnog kratkog spoja, to će smanjiti opasnost od strujnog udara - u tom će slučaju električna struja proći kroz uzemljenje. Preporučamo da se pećnica opskrbljuje vlastitim odvojenim strujnim krugom. Korištenje visokog napona je opasno i može prouzročiti požar ili drugu vrstu nezgode koja može oštetiti pećnicu.



Upozorenje: Neispravno uzemljena utičnica napajanja može dovesti do opasnosti od strujnog udara.



Napomena:

Ako imate bilo kakvih pitanja koja se tiču uzemljenja ili električnih uputstava, savjetujte se s kvalificiranim električarom ili serviserom. Ni proizvođač niti prodavač ne preuzimaju bilo kakvu odgovornost za potencijalnu štetu nastalu na pećnici ili ozljede do kojih je došlo uslijed neispravnog električnog priključivanja pećnice.

UPUTSTVA ZA RUKOVANJE MIKROVALNOM PEĆNICOM

1. Postavite rotirajući držač podloška A④ i rotirajući podložak A① u mikrovalnu pećnicu prije prve upotrebe.



Napomena:

Podložak A① mora se slobodno okretati kada mikrovalna pećnica radi.

Mikrovalna pećnica

SMW 1717WH / SMW 1817BK

HR

2. Uključite strujni kabel u strujnu utičnicu.
3. Stavite hranu koju želite kuhati u posudu koja je prikladna za upotrebu u mikrovalnoj pećnici. Otvorite vrata mikrovalne pećnice i stavite posudu s hranom na rotirajući podložak A①.
4. Zatvorite vrata pećnice i namjestite željenu jačinu rada pomoću tipke za namještabje jačine B①.

Informacije na kontrolnoj ploči	Jačina
LOW	Niska (17 %)
DEFROST	Odmrzavanje (40 %)
M.LOW	Srednje niska (48 %)
MED	Srednja (66 %)
M.HIGH	Srednje visoka (85 %)
HIGH	Visoka (100 %)



Pozor:

Nikada ne ostavljajte mikrovalnu pećnicu da radi bez nadzora.

5. Ako želite provjeriti stanje hrane tijekom procesa kuhanja, otvorite vrata. Mikrovalna pećnica će se automatski zaustaviti s radom. Zatvorite vrata kako biste dovršili proces kuhanja.
6. Mikrovalna pećnica će se automatski isključiti na kraju namještenog vremena rada. Ako želite ranije prekinuti proces kuhanja, namjestite tajmer na 0.
7. Izvadite posudu s hranom uz pećnice.



Napomena:

Posuda može postati vruća uslijed prenošenja topline sa grijane hrane. U tom slučaju noste zaštitne kuhinjske rukavice.

8. Provjerite temperaturu hrane prije konzumiranja.

UPOTREBA ISPRAVNOG KUHINJSKOG POSUĐA

- 1) Idealna vrsta mikrovalnog posuđa je proziran spremnik, koji omogućava prodiranje mikrovalova kroz posudu i zagrijavanje hrane.
- 2) Mikrovalovi ne prodiru kroz metal, stoga ne koristite metalno posuđe ili zdjele s metalnim rubom.
- 3) Za pripremu hrane u mikrovalnoj pećnici ne koristite proizvode od recikliranog papira jer mogu sadržavati male komadiće metala.
- 4) Bolje je koristiti okrugle/ovalne spremnike nego kvadratne/pravokutne, jer se hrana u njima često prekuha.
- 5) Koristite posuđe koje je prilagođeno za korištenje u mikrovalnim pećnicama u skladu s uputama proizvođača.

Mikrovalna pećnica

SMW 1717WH / SMW 1817BK

Opća tablica koja slijedi pomoći će u odabiru pravog posuđa.

Kuhinjsko posuđe	Šifra	Šifra	Napomene
Posebni tanjuri za pravljenje kore	•		Nemojte ih koristiti dulje od 8 minuta.
Porculansko i keramičko posuđe	•		Porculansko i keramičko posuđe uključujući glazirano posuđe prikladni su za korištenje ako nemaju metalne ukrase.
Plastični tanjuri za jednokr. upotrebu	•		Tanjuri se koriste za pakiranje nekih smrnutih proizvoda.
Gotova hrana			
• Polistirenske posude	•		Mogu se koristiti za grijanje hrane. Pregrijavanje može uzrokovati otapanje polistirenskog materijala.
• Papirante vrećice ili novine	x		Mogu se zapaliti u pećnici.
• Reciklirani papir ili metalni rubovi	x		Mogu izazvati iskre u pećnici.
Staklo			
• Stakleno posuđe	•		Može se koristiti ako nema metalne dekoracije.
• Fino staklo	•		Može se koristiti za grijanje hrane i pića. Fino staklo može puknuti ako se naglo zagrije na visoku temperaturu.
• Staklenke	•		Uklonite poklopac i koristite samo za grijanje.
Metalno posuđe			
• Tanjuri	x		Mogu izazvati iskre u pećnici ili se zapaliti.
• Metalne spojnice	x		
Papirnatu posuđe			
• Tanjuri, čaše, salvete, papirnati kuhinjski ručnici	•		Prikladno za grijanje i kuhanje kratko vrijeme kao i za prikupljanje viška vlage.
• Reciklirani papir	x		Može izazvati iskre u pećnici.
Plastični tanjuri			
• Posuđe	•		Koristite samo plastiku koja je otporna na vrućinu, jer bi druge vrste plastike, zbog visoke temperature, mogle izgubiti izvorni oblik i boju. Nemojte koristiti proizvode od melamina.
• Folija za zamatanje	•		Koristite za održavanje vlage, ne smije doći u dodir s hranom. Kada je uklanjate, pripazite na ispuštanje pare.
• Vrećice za smrzavanje	▲		Jedino ako su namijenjene kuhanju ili su otporne na visoke temperature. Ne smiju biti hermetički zatvorene. Ako je potrebno izbušite rupe vilicom.
Papir za pečenje	•		Može se koristiti za održavanje vlage u hrani i za sprečavanje kapanja masnoće i sokova iz hrane.
• preporučena upotreba; ▲ ograničena upotreba; x nije preporučeno upotrebljavati.			

OSNOVE KUHANJA U MIKROVALNOJ PEĆNICI

- 1) Pažljivo rasporedite hranu. Najveće komade hrane stavite prema vanjskoj strani podloška.
- 2) Ne pripremajte hranu izravno na rotirajućem staklenom podlošku. Hranu uvijek stavite u odgovarajuću posudu prije no što ju stavite u pećnicu.
- 3) Postavite ispravno vrijeme za pripremu. Koristite kratka vremenska razdoblja za pripremu te ih produžite, ako je to potrebno. Kod pripreme hrane na visokim temperaturama, hrana se može dimiti ili zapaliti.
- 4) Prije kuhanja prekrijte hranu. Prekrivanje hrane sprječava prskanje i pomaže da se hrana pripremi jednoliko.
- 5) Da biste ubrzali pripremu hrane kao što je pileтина ili hamburgeri, okrenite ih jednom tijekom pripreme. Velike komade hrane, kao što su pečenke, potrebno je okrenuti najmanje jednom.
- 6) Prilikom pripreme, raspodijelite hranu sličnu hamburgerima od vrha prema dolje i od sredine posude prema rubu.

ČIŠĆENJE I ODRŽAVANJE

Prije čišćenja glavne jedinice pećnicu uvijek isključite i utikač izvadite iz zidne utičnice.

- 1) Prije prvog korištenja, stakleni podložak operite u blagoj otopini kuhinjskog sredstva za čišćenje te zatim temeljito isperite u pitkoj vodi.
- 2) Vanjske površine čistite vlažnom krpom. Kako biste spriječili oštećivanje radnih dijelova pećnice, ne dopustite prodiranje vode u ventilacijske otvore.
- 3) S vremena na vrijeme izvadite stakleni podložak i očistite ga. Podložak operite u toploj vodi deterdžentom ili u stroju za pranje posuđa.
- 4) Rotirajući podložak i donju stranu unutrašnjosti mikrovalne pećnice potrebno je redovito čistiti kako bi se spriječila pretjerana buka u radu. Donju površinu unutrašnjosti pećnice jednostavno očistite blagom neutralnom otopinom sredstva za čišćenje. Rotirajući podložak možete očistiti blagom neutralnom otopinom sredstva za čišćenje ili u stroju za pranje posuđa. Nakon što skinete rotirajući podložak zbog čišćenja, nakon čišćenja vratite ga na njegovo mjesto.
- 5) Za zamjenu žaruljice u pećnici, molimo kontaktirajte prodavača.
- 6) Pećnicu redovito čistite u skladu s gore navedenim uputstvima i uklonite bilo kakve naslage hrane iz nje. Propust u održavanju pećnice čistom može dovesti do oštećenja površinskog sloja, što može loše utjecati na uporabni vijek uređaja i dovesti do potencijalnih opasnih situacija.

PRIJE NEGO ŠTO KONTAKTIRATE SERVIS

Ukoliko mikrovalna pećnica ne radi:

- Provjerite je li pećnica pravilno priključena na električnu mrežu. Ako nije, izvadite utikač iz utičnice, pričekajte 10 sekundi te ga ponovno priključite.
- Provjerite je li došlo do kratkog spoja zbog čega je pregorio osigurač. Ako su prethodno spomenute točke u redu, provjerite električnu utičnicu koristeći drugi uređaj.
- Provjerite jeste li na upravljačkoj ploči podesili ispravne vrijednosti.
- Provjerite jesu li vrata pećnice ispravno zatvorena pomoću sigurnosnog sustava brave vrata. U suprotnom, mikrovalovi neće djelovati u pećnici.



UPOZORENJE:

AKO NIŠTA OD GORE NAVEDENOG NIJE POMOGLO, KONTAKTIRAJTE KVALIFICIRANOG SERVISERA. NE POKUŠAVAJTE SAMI PODEŠAVATI ILI POPRAVLJATI PEĆNICU.

TEHNIČKI PODACI

Raspon nazivnog napona	230–240 V
Nazivna frekvencija	50 Hz
Snaga	1,200 W
Izlazna snaga mikrovalova	700 W
Radna frekvencija	2,450 MHz
Razina buke	58 dB(A)
Promjer rotirajućeg podloška.....	245 mm
Volumen	17 l
Vanjske dimenzije (š × d × v)	452 × 340 × 262 mm
Težina	10.5 kg

Razina emisije buke ovog uređaja iznosi 58 dB(A), što predstavlja razinu A akustične snage u odnosu na referencu akustične snage od 1pw.

Zadržavamo pravi izmjene teksta i tehničkih svojstava.

UPUTE I PODACI ZA ODLAGANJE STAROG PAKIRANJA

Staro pakiranje obavezno odložite na javno odlagalište otpada.

ODLAGANJE RABLJENIH ELEKTRIČNIH I ELEKTRONIČKIH UREĐAJA

Ovaj simbol, koji se nalazi na proizvodu, raznim dodacima za njega ili samom pakiranju, označava da se proizvod ne smije baciti u kućni otpad. Stoga proizvod odložite na reciklažno dvorište namijenjeno prikupljanju električnoga i elektroničkog otpada. U pojedinim državama Europske Unije, ali i izvan nje, možete ga vratiti u trgovinu kada kupujete sličan novi proizvod. Pravilnim ćemo odlaganjem pomoći očuvati vrijedne prirodne resurse i spriječiti mogući negativni utjecaj na okoliš i zdravlje ljudi, do čega može doći upravo nepravilnim odlaganjem otpada. Za detaljnije informacije obratite se mjesnim vlastima ili najbližem reciklažnom dvorištu. Nepravilno odlaganje ovakve vrste otpada može biti podložno državnim kaznenim propisima.

Za poslovne subjekte u Europskoj uniji

Ukoliko želite pravilno odložiti električni ili elektronički uređaj, potrebne informacije zatražite od prodavača ili dobavljača robe.

Odlaganje u zemljama izvan Europske unije

Za sve potrebne informacije o pravilnim načinima odlaganja ovog proizvoda obratite se mjesnoj upravi ili prodavaču.

Ovaj proizvod zadovoljava sve osnovne uvjete koje propisuju uredbe Europske Unije, a koje se odnose na njega.

