

# Kuchenka mikrofalowa

Instrukcja obsługi

PL



**SENCOR®**

SMW 1717WH  
SMW 1817BK

Przed użyciem tego urządzenia prosimy o dokładne zaznajomienie się z niniejszą instrukcją, nawet jeżeli używają Państwo produktu podobnego typu. Prosimy korzystać z urządzenia tylko tak, jak jest to opisane w instrukcji użytkownika. Instrukcję należy zachować do ewentualnego zastosowania w przyszłości.

Minimalnie w czasie trwania roszczeń z wadliwej realizacji, ewent. ustawowej gwarancji zalecamy przechowywać oryginalne opakowanie transportowe, materiał opakowania, dowód zakupu i potwierdzenie zakresu odpowiedzialności sprzedającego lub kartę gwarancji. W razie transportu zalecamy zapakować urządzenie ponownie do oryginalnego pudełka od producenta.

PL-1

## SPIS TREŚCI

ISTOTNE WSKAZÓWKI BEZPIECZEŃSTWA .....	3
OPIS KUCHENKI MIKROFALOWEJ.....	7
OPIS PANELU STERUJĄCEGO .....	7
INSTALACJA .....	8
INSTRUKCJA DOT. UZIEMIENIA.....	8
INSTRUKCJE OBSŁUGI KUCHENKI MIKROFALOWEJ .....	8
PRZEWODNIK PO NACZYNIACH KUCHENNYCH.....	9
ZASADY GOTOWANIA W KUCHENCE MIKROFALOWEJ .....	11
KONSERWACJA I CZYSZCZENIE .....	11
ZANIM SKONTAKTUJESZ SIĘ Z SERWISEM AUTORYZOWANYM .....	11
DANE TECHNICZNE.....	12
WSKAZÓWKI I INFORMACJE DOTYCZĄCE POSTĘPOWANIA ZE ZUŻYTYM OPAKOWANIEM.....	12
LIKWIDACJA ZUŻYTYCH URZĄDZEŃ ELEKTRYCZNYCH I ELEKTRONICZNYCH .....	12

## ISTOTNE WSKAZÓWKI BEZPIECZEŃSTWA

### PROSIMY UWAGNIE PRZECZYTAĆ I ZACHOWAĆ NA PRZYSZŁOŚĆ.

- Z niniejszego urządzenia mogą korzystać dzieci w wieku od 8 lat oraz osoby o obniżonych zdolnościach fizycznych, percepcyjnych i umysłowych lub niewielkim doświadczeniu i wiedzy, o ile jest nad nimi sprawowany nadzór lub zostały one pouczone o korzystaniu z urządzenia w bezpieczny sposób i zdają sobie sprawę z ewentualnego niebezpieczeństwa. Czyszczenia i konserwacji nie mogą wykonywać dzieci poniżej 8 roku życia i o ile nie są pod nadzorem. Urządzenie i jego kabel sieciowy należy przechowywać poza zasięgiem dzieci poniżej 8 roku życia. Dzieci nie powinny się bawić urządzeniem.
- Przed podłączeniem urządzenia do gniazdka sieciowego upewnij się, że napięcie podane na etykiecie jest zgodne z napięciem elektrycznym w gniazdku.
- Urządzenie podłączaj wyłącznie do poprawnie uziemionego gniazdka.
- Kuchenka mikrofalowa jest przeznaczona do użytku w gospodarstwach domowych oraz podobnego rodzaju pomieszczeniach, takich jak:
  - aneksy kuchenne przeznaczone dla personelu w sklepach, biurach i innych miejscach pracy;
  - w rolnictwie;
  - pokoje hotelowe lub motelowe i inne pomieszczenia mieszkalne;
  - przedsiębiorstwa zapewniające nocleg ze śniadaniem.
- Z kuchenki mikrofalowej nie korzystaj na zewnątrz ani nie narażaj jej na działania środowiska zewnętrznego.
- Kuchenki mikrofalowej nie umieszczaj na parapetach okien, zlewozmywaku z ociekaczem lub niestabilnych powierzchniach. Zawsze umieszczaj ją na stabilnej, równej i czystej powierzchni.
- Niniejsza kuchenka mikrofalowa nie jest przeznaczona do wbudowania do szafki.

- Nigdy nie używaj kuchenki mikrofalowej bezpośrednio w pobliżu wanny, prysznica lub basenu.
- Kuchenka mikrofalowa przeznaczona jest do podgrzewania żywności lub napojów.  
Kuchenkę mikrofalową stosuj wyłącznie do celów, do których jest przeznaczona i jak podane jest w niniejszej instrukcji obsługi. Suszenie żywności lub odzieży oraz podgrzewanie poduszek grzewczych, obuwia domowego, wilgotnych tekstyliów i podobnych rzeczy prowadzi może do niebezpieczeństwa skażenia, zapłonu lub pożaru. Kuchenkę mikrofalową nie stosuj do celów przemysłowych lub laboratoryjnych.
- W celu dostatecznego przepływu powietrza trzeba pozostawić wolną przestrzeń wokół kuchenki mikrofalowej. Pozostaw wolną przestrzeń 20 cm ponad górną powierzchnią kuchenki, 10 cm za jej częścią tylną i po stronach bocznych. Nie blokuj jakichkolwiek otworów kuchenki. Nie usuwaj nóżek kuchenki.
- W kuchence mikrofalowej nie stosuj poniżej podanych aneksów kuchennych:
  - patelni metalowych albo naczyń z metalowymi rękojeściami albo metalowymi ozdobami;
  - klamer na workach z tworzywa;
  - naczyń z powierzchnią z melaminy;
  - zwykłych termometrów, które stosowane są np. do pomiaru temperatury mięsa itp.
- Naczynia kuchenne mogą być gorące z powodu przeniesienia ciepła z podgrzewanej żywności. Czasami konieczne będzie zastosowanie rękawic ochronnych.
- Nie próbuj korzystać z kuchenki mikrofalowej z otwartymi drzwiczkami. Możesz zostać narażony na szkodliwe działanie mikrofal. Nie uruchamiaj pustej kuchenki mikrofalowej.
- Stosuj wyłącznie naczynia, które przeznaczone są do zastosowania w kuchenkach mikrofalowych. Kiedy gotowane jest danie w naczyniu z plastiku lub papieru, regularnie sprawdzaj kuchenkę, by nie doszło do ich zapalenia.

- Jeżeli zarejestrujesz dym, wyłącz kuchenkę mikrofalową i odłącz ją od gniazdka. Drzwiczki kuchenki pozostaw zamknięte, by zapobiec szerzeniu ewentualnego ognia.



## **Ostrzeżenie:**

Cieczy lub żywności nie wolno podgrzewać w zamkniętych naczyniach, ponieważ mogą eksplodować.

- Podgrzewanie napojów mikrofalami może spowodować opóźnione wrzenie, i dlatego bądź ostrożnym podczas manipulacji z naczyniem.
- Podczas manipulacji z podgrzewanymi napojami i żywnością bądź ostrożnym, ponieważ ulatniać się z nich może gorąca para.
- Jajek w skorupce oraz całych jajek na twardo nie wolno podgrzewać w kuchenkach mikrofalowych, ponieważ mogą eksplodować nawet po zakończeniu podgrzewania mikrofalowego.
- W kuchenke mikrofalowej nie smaż żywności. Gorący olej może uszkodzić części kuchenki, naczyń lub nawet spowodować poparzenia skóry.
- Przed gotowaniem przekłuj żywność z grubą skorupką, jak np. ziemniaki, dynia, jabłka.
- Zawartość butelek dla niemowląt oraz pokarmów dziecięcych przed podaniem niemowlakowi lub dziecku przemieszaj lub przetrzep i sprawdź temperaturę, by uniknąć poparzeń.
- Jeżeli nie korzystasz z kuchenki mikrofalowej, nie pozostawiaj w niej materiałów papierowych, naczyń kuchennych lub żywności.
- Utrzymuj przestrzeń wewnętrzną kuchenki czystą. Jeżeli ściany kuchenki zanieczyszczone są sokami żywności, wytrzyj je wilgotną szmatką. Jeżeli kuchenka jest bardziej zabrudzona, możesz zastosować słaby roztwór neutralnego środka do mycia naczyń.

- Regularnie wyczyść od zanieczyszczeń lub resztek żywności drzwiczki oraz szybę kuchenki, uszczelki drzwi oraz dolegające części. Do czyszczenia zalecamy zastosować słaby roztwór neutralnego środka do mycia naczyń. Dbaj o to, by na wewnętrznej stronie drzwiczek nie pozostały resztki środka czyszczącego.
- Kuchenkę czyść regularnie zgodnie z powyżej podanymi instrukcjami i usuwaj z niej ewentualne resztki żywności. Nieutrzymywanie kuchenki w czystości prowadzić może do uszkodzenia powierzchni, które może negatywnie wpływać na żywotność urządzenia oraz być powodem do zaistnienia niebezpiecznych sytuacji.

**Ostrzeżenie:**

Jeżeli drzwiczki lub uszczelka drzwiczek są uszkodzone, nie wolno eksploatować kuchenki, dopóki nie zostanie naprawiona przez autoryzowany punkt serwisowy.

- Nie stosuj kuchenki mikrofalowej, jeżeli uszkodzony jest przewód zasilający lub gniazdko, w przypadku jeżeli nie działa poprawnie, jest uszkodzona lub upadła na ziemię. Jakakolwiek naprawa kuchenki mikrofalowej lub wymiana uszkodzonego przewodu zasilającego może być wykonana wyłącznie przez autoryzowany punkt serwisowy, w celu unikania powstania niebezpiecznej sytuacji.

**Ostrzeżenie:**

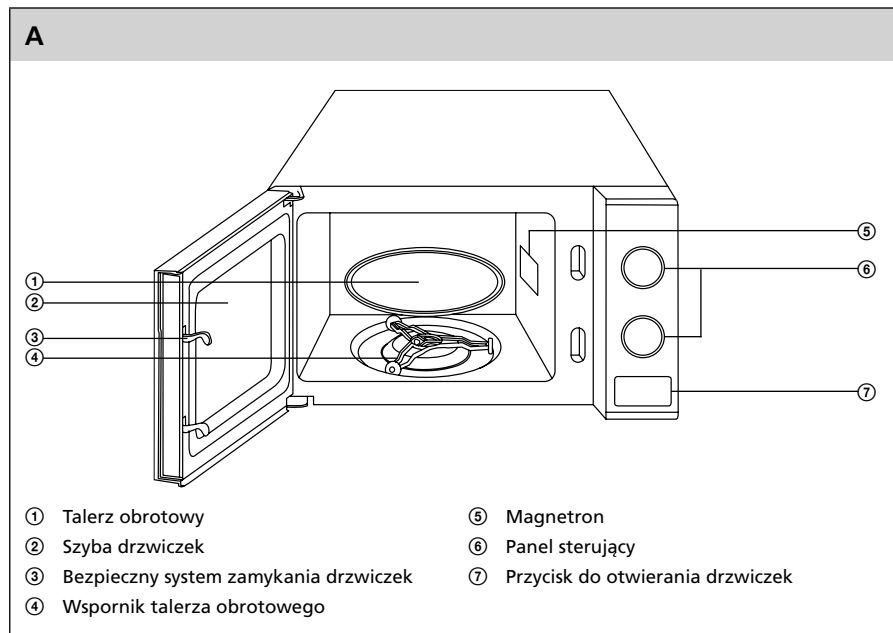
Jest niebezpiecznym dla kogokolwiek innego, niż autoryzowanego punktu serwisowego, by wykonywać jakiegokolwiek naprawy lub konserwację, która prowadzi do usunięcia dowolnej osłony, która zapewnia ochronę przed promieniowaniem energii mikrofalowej.

# Kuchenka mikrofalowa

SMW 1717WH / SMW 1817BK

PL

## OPIS KUCHENKI MIKROFALOWEJ



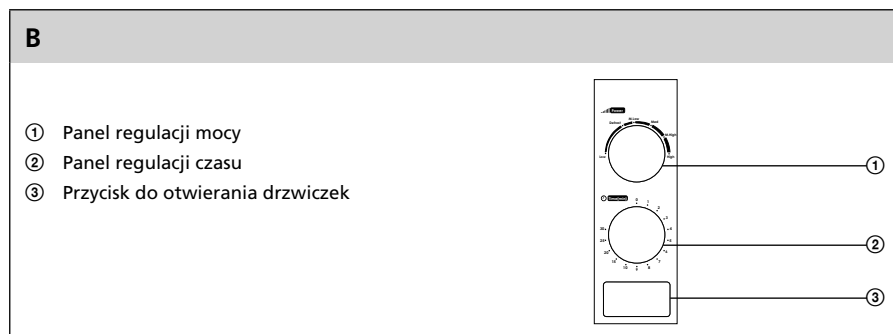
## OPIS PANELU STERUJĄCEGO

### 1. Regulator mocy

Ustawienie poziomu mocy kuchenki mikrofalowej.

### 2. Minutnik

Ustawienie czasu podgrzewania w zakresie od 0 do 30 min.



PL-7

## INSTALACJA

1. Skontroluj czy wewnątrz kuchenki nie ma materiałów opakowaniowych jakimi są torebki plastikowe, styropian itd.

**Uwaga:**

Nie usuwaj osłony magnetronu A⑤, który umieszczony jest po prawej stronie przestrzeni wewnętrznej kuchenki.

**Ostrzeżenie:**

Skontroluj, czy kuchenka nie jest uszkodzona np.: czy drzwiczki nie są źle założone lub wtłoczone, uszkodzone uszczelnienie drzwiczek oraz innych części lub poluzowane zawiasy drzwiczek lub zamka. Jeżeli stwierdzisz jakiegokolwiek uszkodzenia, z kuchenki nie korzystaj i skontaktuj się z wykwalifikowanym technikiem serwisowym.

2. Kuchenka mikrofalowa musi być umieszczona na równej, stabilnej powierzchni, która wytrzyma jej ciężar razem z włożoną żywnością.
3. Nie ustawiaj kuchenki blisko źródeł ciepła, w miejscach o podwyższonej wilgotności lub blisko materiałów łatwopalnych.
4. Niniejsze urządzenie jest przeznaczone do użytkowania na wolnej przestrzeni, nigdy jako wbudowane.
5. Nie używaj kuchenki bez wstawionego talerza obrotowego A①.
6. Sprawdź, czy przewód zasilający nie jest uszkodzony, umieszczony pod spodem kuchenki i czy nie dotyka gorących albo ostrych elementów.
7. Wtyczka na przewodzie elektrycznym musi być łatwo dostępna w przypadku konieczności szybkiego wyciągnięcia przewodu zasilającego

## INSTRUKCJA DOT. UZIEMIENIA

- Ta kuchenka mikrofalowa musi być uziemiona. Kuchenka mikrofalowa jest wyposażona w przewód zasilający, który zawiera przewód uziemiający z wtyczką uziemiającą. Wtyczka musi być włączona do gniazdka elektrycznego, które jest poprawnie zainstalowane i uziemione. Uziemienie obniża ryzyko porażenia prądem elektrycznym. Prąd elektryczny w przypadku zwarcia prowadzony jest przewodem uziemiający. Zalecamy, żeby kuchenka była podłączona do niezależnego obwodu elektrycznego.

**Ostrzeżenie:**

Niesprawny obwód ochronny instalacji elektrycznej może spowodować zagrożenie porażeniem prądem elektrycznym.

**Uwaga:**

Jeżeli masz jakieś pytania dotyczące uziemienia albo elektrycznej konsultacji, zwróć się do wykwalifikowanego elektryka lub mechanika.

Producent ani sprzedawca nie odpowiada za żadne uszkodzenia kuchenki lub obrażenia ludzi spowodowane nieprzestrzeganiem zasad postępowania przy podłączeniu elektrycznym.

## INSTRUKCJE OBSŁUGI KUCHENKI MIKROFALOWEJ

1. Przed zastosowaniem zainstaluj w kuchenke mikrofalowej wspornik talerza obrotowego A④ oraz talerz obrotowy A①.

**Uwaga:**

Kiedy kuchenka mikrofalowa pracuje, talerz A① powinien swobodnie się obracać.



# Kuchenka mikrofalowa

SMW 1717WH / SMW 1817BK

PL

2. Wtyczkę przewodu sieciowego włącz do gniazdka sieciowego.
3. Surowce, które chcesz gotować włóż do naczynia, które nadaje się do podgrzewania mikrofalowego. Otwórz drzwiczki i naczynie z surowcami umieść na talerzu obrotowym A①.
4. Zamknij drzwiczki kuchenki i regulatorem mocy B① ustaw wymaganą moc.

Dane na panelu sterującym	Poziom mocy
LOW	Niski (17 %)
DEFROST	Rozmrażanie (40 %)
M.LOW	Średnio niski (48 %)
MED	Średni (66 %)
M.HIGH	Średnio wysoki (85 %)
HIGH	Wysoki (100 %)



#### ostrzeżenie:

Nie pozostawiaj włączonej kuchenki mikrofalowej bez nadzoru.

5. Jeżeli chcesz sprawdzić stan żywności podczas gotowania, otwórz drzwiczki. Praca kuchenki mikrofalowej automatycznie się zatrzyma. W celu dokończenia procesu gotowania zamknij drzwiczki.
6. Kuchenka mikrofalowa automatycznie wyłączy się po upływie ustawionego czasu. Jeżeli potrzebujesz wcześniej zakończyć proces gotowania, ustaw minutnik na wartości 0.
7. Wyjmij naczynie z żywnością z kuchenki mikrofalowej.



#### Uwaga:

Naczynia mogą być gorące z powodu przeniesienia ciepła z podgrzewanej żywności. W takim przypadku stosuj kuchenne rękawice ochronne.

8. Przed jedzeniem sprawdź temperaturę żywności.

## PRZEWODNIK PO NACZYNIACH KUCHENNYCH

1. Idealnym naczyniem do gotowania w kuchenke mikrofalowej jest naczynie przezroczyste, które umożliwia wnikanie mikrofal do środka i ogrzewanie potraw.
2. Mikrofałe nie mogą przenikać przez metal, naczynia metalowe albo miski z metalowym obrzeżem nie mogą być używane
3. Do mikrofalowego podgrzewania nie należy stosować papierowych wyrobów z papieru ekologicznego, ponieważ mogą one zawierać niewielkie cząstki metalu.
4. Lepiej stosuj okrągłe albo owalne naczynia niż kwadratowe albo prostokątne. Potrawy w rogach mają tendencję do przypalania się.
5. Naczynia odpowiednie do kuchenek mikrofalowych powinny być używane zgodnie z zaleceniami producenta.

# Kuchenka mikrofalowa

SMW 1717WH / SMW 1817BK

Ten ogólny wykaz pozwoli wybrać odpowiednie naczynie.

Naczynia kuchenne	Bezpieczeństwo zastosowania	Notatki
Specjalne talerze do wytworzenia skorupki	•	Nie stosuj dłużej niż przez 8 minut.
Porcelana i naczynia garncarskie	•	Porcelana, naczynia garncarskie wraz z naczyniami glazurowanymi oraz porcelana kostna nadają się, jeżeli nie posiadają metalowych dekoracji.
Talerze poliestrowe do użytku jednorazowego	•	Talerze stosowane są do pakowania niektórych zmrożonych żywności.
<b>Dania gotowe pakowane</b>		
• Styropianowe kubki	•	Mogą być zastosowane do podgrzewania żywności. Przegrzaniem może dojść do roztopienia styropianu.
• Torebki papierowe albo gazety	x	Mogą zapalić się w kuchenke.
• Papier ekologiczny lub obrzeże metalowe	x	Mogą spowodować iskrzenie w kuchenke.
<b>Szkło</b>		
• Naczynia szklane	•	Może zostać zastosowane, o ile nie jest wyposażone w metalowe dekoracje.
• Delikatne szkło	•	Może być stosowane do podgrzewania żywności i napojów. Delikatne szkło może pęknąć, jeżeli zostanie nagle podgrzane na wyższą temperaturę.
• Słoiki do przetworów	•	Zdejmij wieko. Stosuj wyłącznie do podgrzewania.
<b>Naczynia metalowe</b>		
• Talerze	x	Mogą w kuchenke spowodować iskrzenie lub zapalenie żywności.
• Klamry metalowe woreczków	x	
<b>Naczynia papierowe</b>		
• Tace, kubki, serwetki i papier kuchenny	•	Nadają się do krótkiego czasu podgrzewania i gotowania, również do absorpcji nadmiernej wilgotności.
• Papier ekologiczny	x	Może spowodować iskrzenie w kuchenke.
<b>Naczynia z tworzywa</b>		
• Naczynia	•	Stosuj wyłącznie tworzywa żaroodporne, inne tworzywa mogą w wysokiej temperaturze tracić kształt lub kolor. Nie stosuj wyrobów z melaminy.
• Folie	•	Stosuj do utrzymania wilgotności, nie powinny dotykać żywności. Podczas ich zdejmowania uważaj na wyciek pary.
• Torebki do mrożonej żywności	▲	Tylko jeżeli są przeznaczone do gotowania albo odporne są na wysokie temperatury. Nie mogą być powietrznoszczelne. W razie potrzeby przekłuj je widelcem.
<b>Papier woskowy</b>	•	Może być zastosowany do utrzymania wilgotności w żywności i do zapobiegania rozpryskiwania kropli tłuszczu lub soku.

• zalecane zastosowanie; ▲ ograniczone zastosowanie x niezalecane;

# Kuchenka mikrofalowa

SMW 1717WH / SMW 1817BK

PL

## ZASADY GOTOWANIA W KUCHENCE MIKROFALOWEJ

1. Potrawy starannie ułóż. Najgrubsze kawałki potraw ułóż na obwodzie naczynia.
2. Potrawy przed wstawieniem do kuchenki włóż do odpowiedniego naczynia. Potraw nie przygotuj bezpośrednio na szklanym talerzu obrotowym A④.
3. Odpowiednio dobierz czas gotowania. Do podgrzewania stosuj krótkich czasów, w razie potrzeby możesz je wydłużyć. Przy podgrzewaniu potraw w wysokiej temperaturze może powstać dym lub ogień.
4. Przed podgrzewaniem przykryj potrawy. Przykrycie potraw zapobiega rozpryskiwaniu soków.
5. Żeby szybciej przygotować takie potrawy jak: kurczęta i hamburgery obróć je raz w trakcie podgrzewania. Duże kawałki potraw, jak np.: pieczeń należy obrócić przynajmniej jeden raz.
6. Potrawy o kształcie kotletów mielonych podczas przygotowywania przesuwaj z góry w dół i ze środka naczynia do jego brzegów.

## KONSERWACJA I CZYSZCZENIE

Przed czyszczeniem kuchenkę zawsze wyłącz i odłącz przewód zasilający z gniazdka prądu elektrycznego.

1. Przed pierwszym zastosowaniem umyj talerz obrotowy A④ w słabym roztworze środka do mycia naczyń i potem dokładnie optucz go pod cieknącą wodą do picia.
2. By nie doszło do uszkodzenia części eksploatacyjnych kuchenki dbaj o to, by podczas czyszczenia nie przedostała się woda do otworów wentylacyjnych po lewej stronie bocznej kuchenki mikrofalowej.
3. Czas od czasu wyjmij talerz obrotowy A④ i wyczyść go. Talerz obrotowy A④ umyj w ciepłej wodzie mydlanej albo zmywarce do naczyń.
4. Wspornik talerza obrotowego A④ oraz strona dolna przestrzeni wewnętrznej powinny być regularnie czyszczone, w celu zapobiegania zwiększenia hałasu. W prosty sposób wyczyść część dolną przestrzeni wewnętrznej słabym neutralnym roztworem środka do mycia naczyń. Wspornik talerza obrotowego A④ możesz umyć w słabym neutralnym roztworze środka do mycia naczyń lub zmywarce do naczyń. Po umyciu włóż go z powrotem do kuchenki mikrofalowej.
5. Jeżeli trzeba wymienić oświetlenie wewnętrzne kuchenki, skontaktuj się ze swoim sprzedawcą lub autoryzowanym punktem serwisowym.
6. Kuchenkę czyść regularnie zgodnie z powyżej podanymi instrukcjami i usuwaj z niej ewentualne resztki żywności. Nieutrzymywanie kuchenki w czystości prowadzić może do uszkodzenia powierzchni, które może negatywnie wpływać na żywotność urządzenia oraz być powodem do zaistnienia niebezpiecznych sytuacji.

## ZANIM SKONTAKTUJESZ SIĘ Z SERWISEM AUTORYZOWANYM

Jeżeli kuchenka mikrofalowa nie działa:

- upewnij się, że kuchenka poprawnie podłączona jest do sieci napięcia elektrycznego. Jeżeli nie jesteś pewien, odłącz wtyczkę przewodu zasilającego z gniazdka prądu elektrycznego, zaczekaj 10 sekund i podłącz ją z powrotem.
- upewnij się, że nie doszło do awarii wyłącznika ochronnego. Jeżeli kuchenka mikrofalowa nadal nie działa, sprawdź na innym urządzeniu, czy gniazdko elektryczne działa.
- upewnij się, że na panelu sterującym ustawiłeś poprawne wartości.
- upewnij się, że drzwiczki kuchenki są poprawnie zamknięte. W odwrotnym przypadku nie można włączyć ustawionego programu gotowania.



### Ostrzeżenie:

Jeżeli powyżej podane kroki nie pomagają, skontaktuj się z punktem serwisowym. Nie próbuj samemu naprawiać kuchenki mikrofalowej.

# Kuchenka mikrofalowa

SMW 1717WH / SMW 1817BK

## DANE TECHNICZNE

Znamionowy zakres napięcia .....	230–240 V
Częstotliwość znamionowa .....	50 Hz
Pobór mocy .....	1 200 W
Moc mikrofal .....	700 W
Częstotliwość robocza .....	2 450 MHz
Hałas .....	58 dB(A)
Średnica talerza obrotowego .....	245 mm
Pojemność .....	17 l
Wymiary zewnętrzne (sz × w × g) .....	452 × 340 × 262 mm
Ciężar .....	10,5 kg

Deklarowana wartość emisji hałasu tego urządzenia wynosi 58 dB(A), co oznacza poziom mocy akustycznej A w stosunku do referencyjnej mocy akustycznej 1 pW.

Możliwość zmiany tekstu i specyfikacji technicznych zastrzeżona.

## WSKAZÓWKI I INFORMACJE DOTYCZĄCE POSTĘPOWANIA ZE ZUŻYTYM OPAKOWANIEM

Wykorzystany materiał opakowania umieścić w miejscu określonym przez gminę do wyrzucania odpadu.

## LIKWIDACJA ZUŻYTYCH URZĄDZEŃ ELEKTRYCZNYCH I ELEKTRONICZNYCH



Niniejszy symbol na produktach lub towarzyszących dokumentach oznacza, iż zużytych produktów elektrycznych lub elektronicznych nie wolno wyrzucać do zwykłego odpadu komunalnego. Do poprawnej utylizacji, odnowy lub recyklingu oddać takie produkty w miejscach zbiorczych dla tego typu odpadów. Alternatywnie w niektórych państwach Unii Europejskiej albo innych krajach europejskich można oddać swe wyroby lokalnemu sprzedawcy w czasie zakupu podobnego nowego wyrobu.

Poprawną likwidacją niniejszego produktu pomożesz zachować cenne źródła naturalne i zdrowie ludzkie, co mogły by być następstwem niepoprawnej likwidacji odpadów. Kolejnych informacji uzyskać można w urzędach gminnych lub miejscach zbioru odpadów.

W przypadku niepoprawnej likwidacji niniejszego produktu nałożone mogą zostać kary zgodnie z lokalnymi przepisami.

### Dla podmiotów w krajach Unii Europejskiej.

Jeżeli chcesz likwidować urządzenie elektryczne lub elektroniczne, pozyskaj potrzebne informacje od swego sprzedawcy lub dostawcy.

### Likwidacja w krajach poza Unię Europejską.

Symbol ten obowiązuje w Unii Europejskiej. Jeżeli chcesz likwidować niniejsze urządzenie pozyskaj potrzebne informacje dot. poprawnej likwidacji w lokalnych urzędach lub od swego sprzedawcy.



Niniejszy wyrób spełnia wszelkie podstawowe wymagania dyrektyw UE, którymi jest objęty.