

KOMBINOVANÁ CHLADNIČKA

NÁVOD K POUŽITÍ

PHILCO



Famous for Quality the World Over

**PCS 2001, PCS 2301, PCS 2531,
PCS 2681, PCS 2682, PCS 2682 X
PCS 2861, PCS 2862, PCS 2862 X**

**Vážený zákazníku,
Děkujeme, že jste si koupil výrobek značky PHILCO. Aby mohl váš spotřebič sloužit dobře, přečtěte si
všechny pokyny uvedené v tomto návodu k obsluze.**

OBSAH

| | |
|--|-----------|
| ČÁST 1: PŘED POUŽITÍM PŘÍSTROJE | 2 |
| • Staré a nefunkční ledničky | 4 |
| • Instalace a používání Vaší ledničky..... | 6 |
| • Před použitím Vaší ledničky | 7 |
| ČÁST 2: RŮZNÉ FUNKCE A MOŽNOSTI..... | 8 |
| • Nastavení termostatu | 8 |
| • Varování ohledně nastavení teploty | 8 |
| • Příslušenství | 9 |
| ČÁST 3: ROZMÍSTĚNÍ POTRAVIN VE SPOTŘEBIČI | 10 |
| • Chladicí část..... | 10 |
| • Oddíl mrazničky | 11 |
| ČÁST 4: ČIŠTĚNÍ A ÚDRŽBA | 15 |
| • Odmrazování..... | 16 |
| • Výměna žárovky osvětlení v ledničce..... | 16 |
| • Výměna LED osvětlení..... | 17 |
| ČÁST 5: PŘEPRAVA A ZMĚNA MÍSTA INSTALACE | 18 |
| • Přeprava a změna místa instalace..... | 18 |
| • Změna otevírání dveří..... | 18 |
| ČÁST 6: NEŽ ZAVOLÁTE SERVIS..... | 19 |
| • Tipy pro úsporu energie | 20 |
| ČÁST 7: ČÁSTI A ODDÍLY SPOTŘEBIČE..... | 21 |
| ČÁST 8: INFORMAČNÍ LIST | 23 |

ČÁST 1: PŘED POUŽITÍM PŘÍSTROJE

Všeobecná upozornění

UPOZORNĚNÍ: Ventilační otvory v blízkosti spotřebiče ponechte bez překážek.

UPOZORNĚNÍ: Pro urychlení rozmrazení nepoužívejte mechanická zařízení nebo jiné prostředky jinak, než je doporučeno výrobcem.

UPOZORNĚNÍ: Uvnitř lednice nezapínejte žádný elektrický spotřebič vjma toho, který byl doporučen výrobcem.

UPOZORNĚNÍ: Nepoškozujte chladicí okruh.

UPOZORNĚNÍ: Aby se zabránilo nebezpečí související s nestabilitou spotřebiče, musí být upevněno podle následujících pokynů.

- Pokud Vaše lednice používá R600a jako chladicí médium - tuto informaci zjistíte ze štítku na chladiči -, buďte obzvláště opatrní při přesunu a instalaci, abyste zabránili poničení chladicího prvku. I když je R600a přirozený plyn a je přátelský k životnímu prostředí, je výbušný a v případě úniku způsobeným poškozením chladicího prvku, umístěte chladničku od otevřeného plamene či zdrojů tepla a na pár minut vyvětrejte místnost, kde je spotřebič umístěn.
- Při přenášení a umístování chladničky nepoškozujte chladicí obvod.
- Neskladujte v tomto zařízení výbušné látky, jako jsou například aerosolové plechovky s hořlavým hnacím plynem.

- Spotřebič je určen k domácímu použití a užitím podobným, jako jsou:
 - kuchyně pro zaměstnance v obchodech, kancelářích a jiných pracovních prostředích,
 - farmářské domy a klienty v hotelech, motelech a jiných typech ubytovacích zařízení,
 - v ubytovací zařízení typu bed and breakfast,
 - v stravovacích zařízeních a jiných maloobchodních prostorech.
- Pokud zásuvka nevyhovuje zástrčce chladničky, zástrčka musí být vyměněna výrobcem, servisním technikem nebo podobně kvalifikovanou osobou, aby nedošlo k úrazu.
- Tento přístroj není určen pro použití osobami (včetně dětí) se sníženými fyzickými, smyslovými či duševními schopnostmi nebo osobami bez zkušeností a znalostí použití kromě těch, nad kterými je dohlíženo nebo kteří jsou naváděni osobou zodpovědnou za jejich bezpečnost. Na děti musí být dohlíženo, aby bylo zaručeno, že se spotřebičem nehrají.
- K napájecímu kabelu Vaší chladničky byla připojena speciálně uzemněná zástrčka. Tato zástrčka by měla být použita spolu se speciálně uzemněnou 16 ampérovou zásuvkou. Pokud se takováto zásuvka ve Vašem domě nenachází, nechte si ji prosím namontovat od kvalifikované osoby.

- Tento spotřebič mohou používat děti ve věku od 8 let a osoby s omezenými fyzickými, smyslovými nebo duševními schopnostmi, nebo nedostatkem zkušeností a znalostí, pokud jsou pod dohledem nebo jim byly dány instrukce týkající se bezpečného použití přístroje a rozumějí vznikajícímu riziku.
- Děti si se spotřebičem nesmějí hrát. Čištění a údržbu nesmí provádět děti bez dozoru.
- Pokud je napájecí kabel poškozen, musí být vyměněn výrobcem, servisním technikem nebo podobně kvalifikovanou osobou, aby nedošlo k úrazu.
- Tento spotřebič není určen k použití v nadmořských výškách nad 2000 m.

Staré a nefunkční ledničky

- Pokud má Vaše stará lednička zámek, zničte ho nebo demontujte, protože by se uvnitř mohly zamknout děti a mohlo by tak dojít k nehodě.
- Staré ledničky a mrazničky mají izolační materiál a chladivo s CFC. Proto zachovejte opatrnost, aby při odstraňování staré ledničky nedošlo ke kontaminaci životního prostředí.
- Konzultujte prosím orgány místní samosprávy pro získání informací ohledně likvidace elektrického odpadu (WEEE) pro účely zpětného využití, recyklace a využití.

Poznámky:

- Před instalací a používáním Vašeho spotřebiče si důkladně přečtěte návod. Neneseme odpovědnost za poškození způsobená nesprávným používáním.
- Je třeba dodržovat všechny návody umístěné na spotřebiči a v jeho návodu k obsluze a také skladovat návod na bezpečném místě pro účely případného nahlédnutí v budoucnu.
- Spotřebič byl vyroben pro použití v domácnosti a lze ho využívat pouze v domácím prostředí a pro určité účely. Není přizpůsoben ke komerčnímu nebo obecnému využití. Takové použití vede ke ztrátě záruky a naše firma neodpovídá za ztráty vzniklé v důsledku takového použití.
- Spotřebič byl vyroben pro domácí použití a je vhodný pouze pro skladování/chlazení potravin. Není přizpůsoben ke komerčnímu nebo obecnému využití a/nebo skladování jiných látek než potraviny. Naše firma neneseme odpovědnost za ztráty vzniklé v důsledku použití, které není v souladu s těmito pokyny.

Varování

- Je zakázáno používat rozdvojky nebo prodlužky.
- Nezapojujte spotřebič do poškozených nebo starých zásuvek.
- Netahejte za kabel, neohýbejte ho ani nepoškozujte.



- Spotřebič byl navržen pro použití dospělými osobami. Nedovolte, aby si s ním hrálo dítě nebo aby se zavěšovalo na dvířka.



- Je zakázáno vytahovat nebo vkládat zástrčku do zásuvky mokřýma rukama - hrozí nebezpečí úrazu elektrickým proudem!



- Je zakázáno vkládat do mrazničky skleněné láhve nebo plechovky s nápoji. Láhve nebo plechovky mohou explodovat.



- V zájmu vlastní bezpečnosti nevkládejte do ledničky výbušné nebo hořlavé materiály. Nápoje s vyšším obsahem alkoholu musí být skladovány v ledničkové části v uzavřených láhvích ve vertikální poloze.

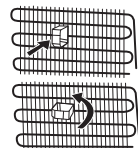
- Při používání ledu získaného z ledničky se ho nedotýkejte přímo, protože může způsobit popáleniny a/nebo poranit kůži.
- Nedotýkejte se mražených potravin mokřýma rukama! Nekonzumujte zmrzlinu a zmrzlinové poháry ihned po jejich vytažení z mrazničky!
- Je zakázáno opět zmrazovat dříve rozmražené výrobky poté, co změknou. Může to vést k otravě jídlem.
- Je zakázáno zakrývat korpus nebo horní plochu ledničky dečkami, ubrusy atp. Může to mít nepříznivý vliv na práci Vaší ledničky.
- Během přepravy připevněte příslušenství uvnitř ledničky, aby nedošlo k jeho poškození.



Instalace a používání Vaší ledničky

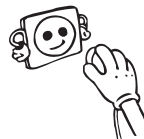
Než uvedete ledničku do provozu, věnujte pozornost následujícím bodům:

- Pracovní napětí ledničky činí 220-240 V při 50Hz.
- Neneseme odpovědnost za poškození vzniklá v důsledku absence uzemnění.
- Ledničku je třeba umístit v místě, které není vystaveno přímému působení slunečních paprsků.
- Spotřebič je třeba postavit ve vzdálenosti minimálně 50 cm od kamen, plynových kamen a topných těles a ve vzdálenosti minimálně 5 centimetrů od elektrických kamen.
- Spotřebič nesmí být používán v otevřeném prostranství a nesmí být vystaven vlivům počasí.
- Pokud je lednička umístěna poblíž hluboce mrazícího mrazáku, pak je třeba mezi nimi ponechat mezeru minimálně 2 cm, aby nedošlo ke kondenzaci vody na vnějších plochách.
- Na ledniče je zakázáno pokládat jakékoliv předměty. Lednička musí být umístěna tak, aby byla zajištěna mezeru minimálně 15 cm nad její horní stěnou.
- Nastavitelné přední nožičky je třeba postavit tak, aby zajistily stabilní vyrovnaní ledničky. Nastavení jejich výšky se provádí otáčením ve směru nebo proti směru pohybu hodinových ručiček. Nastavení je třeba provést ještě před umístěním potravin v ledniče.
- Před použitím ledničky otřete všechny vnitřní povrchy a zásuvky teplou vodou s přidáním čajové lžičky jedlé sody a následně opláchněte plochy čistou vodou a osušte. Po očištění namontujte všechny části zpět do ledničky.
- Nainstalujte distanční prvky (části s černými křídélky) tím, že je otočíte o 90° tak, jak je to znázorněno na obrázku, aby nedocházelo ke styku kondenzátoru se stěnou.
- Chladničku je třeba instalovat ve vzdálenosti minimálně 75 mm od stěny, z důvodu odvětrávání kompresoru."



Před použitím Vaší ledničky

- Pokud je lednička používána poprvé nebo po přepravě, nechte ji nejméně 3 hodiny ve svislé poloze a teprve pak ji zapojte do napájení, aby byl zajištěn efektivní provoz. V opačném případě může dojít k poškození kondenzátoru.
- Pokud ledničku uvádíte do provozu poprvé, uvnitř může být cítit zápach, který zmizí, jakmile lednička začne pracovat.

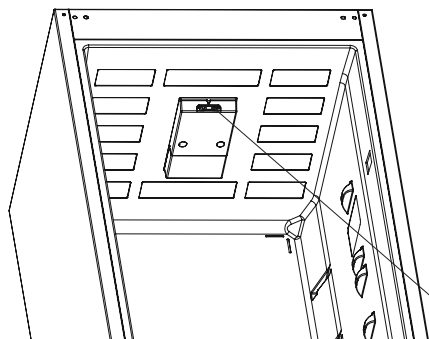


ČÁST 2: RŮZNÉ FUNKCE A MOŽNOSTI

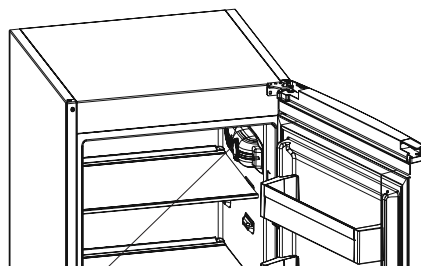
Nastavení termostatu

Termostat mrazničky a chladničky

Když jsou osvětlení a termostat umístěny nahoře



Když jsou osvětlení a termostat umístěny na straně



Termostat

Termostat ledničky automaticky reguluje vnitřní teplotu. Otáčením otočného knoflíku od polohy 1 do 5 lze dosáhnout nižší teploty.

Důležitá poznámka:

Neotáčejte otočný knoflík za polohu 1, protože to vede k vypnutí spotřebiče.

Nastavení termostatu mrazničky a chladničky:

- 1 – 2:** Pro krátkodobé skladování potravin v komoře mrazničky lze nastavit otočný knoflík mezi střední a minimální polohu.
- 3 – 4:** Pro dlouhodobé skladování potravin v komoře mrazničky lze nastavit knoflík do střední polohy.
- 5:** Pro zmrazení čerstvých potravin. Spotřebič bude pracovat déle. Takže po dosažení zmrazeného stavu je třeba přepnout otočný knoflík do předchozí polohy.

Varování ohledně nastavení teploty

- Nedoporučujeme používat ledničku, pokud teplota okolí klesne pod 10 °C, vzhledem k efektivitě provozu ledničky.
- Nastavení termostatu je třeba zvolit se zohledněním toho, jak často budou otvírány a zavírány dveře ledničky, jaké množství potravin v ní bude skladováno a v jakém prostředí je používána.
- Pro ochlazení by lednička měla pracovat - po zapnutí napájení - bez přestávky po dobu 24 hodin, v závislosti na teplotě okolí. Během této doby se vyhněte příliš častému otevírání dveří a vkládání příliš velkého množství potravin.
- Funkce 5minutové prodlevy byla použita pro to, aby nedocházelo k poškození kompresoru během vytažování nebo vkládání zástrčky a v případě poruchy napájení. Lednička začne normálně pracovat po uplynutí 5 minut.

- Lednička je přizpůsobena k práci v teplotních rozsazích stanovených v klimatické normě na etiketě. Nedo-
poručujeme tyto rozsahy překračovat.
- Spotřebič byl navržen pro použití v rozsahu okolních teplot 16 °C–38 °C.

| Klimatická třída | Okolní teplota °C |
|------------------|-------------------|
| T | 16 až 43 (°C) |
| ST | 16 až 38 (°C) |
| N | 16 až 32 (°C) |
| SN | 10 až 32 (°C) |

Příslušenství

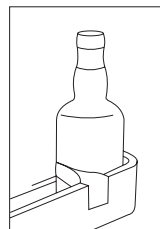
Tácek na led

- Naplňte tácek na led vodou a vložte do mrazničky.
- Po úplném zmražení vody můžete tácek otočit - viz níže - pro získání ledových kostek.



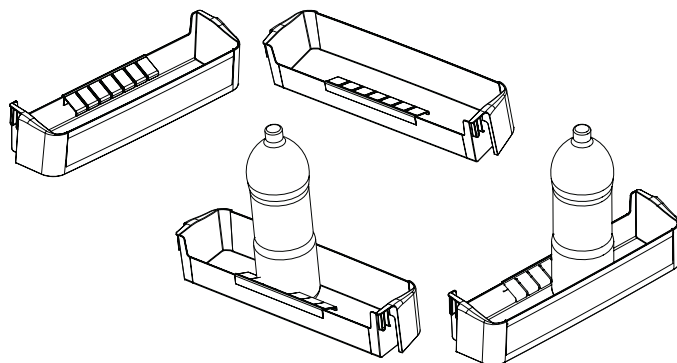
Stojan na láhve (pouze některé modely)

Pro to, aby nedošlo k vyklouznutí nebo vypadnutí láhve, lze použít stojan na láhve. Stojan předchází také vzniku hluku při otevírání a zavírání dveří ledničky.



Nastavitelná polička ve dveřích (pouze některé modely)

K vytvoření úložných ploch, které potřebujete, můžete použít nastavitelnou poličku ve dveřích.



ČÁST 3: ROZMÍSTĚNÍ POTRAVIN VE SPOTŘEBIČI

Chladicí část

- Pro snížení vlhkosti a v důsledku zvýšení mražení nikdy nevkládejte do chladničky kapaliny v obalech, které nelze těsně uzavřít. Námraza má tendenci se hromadit v nejstudenější části odpařovače a pak je třeba častěji rozmrazovat chladničku.
- Nikdy nevkládejte do chladničky teplé potraviny. Teplé potraviny je třeba zchladit v pokojové teplotě a následně je uložit v chladničce tak, aby byla zajištěna dostatečná cirkulace vzduchu uvnitř spotřebiče.
- Zadní stěna chladničky se nemůže stýkat s žádnými předměty, protože to vede k vzniku námrazy a kousky námrazy se zde mohou zaseknout. Neotvírejte dvířka chladničky příliš často.
- Je třeba rozmístit maso a očištěné ryby (zabalené do papíru nebo umělohmotné fólie), které budou zkonzumovány během 1–2 dnů.
- Ovoce a zeleninu lze umístit v šuplíku na zeleninu bez obalu.

| Potraviny | Doba skladování | Místo umístění v přihrádce chladničky |
|---|---|---|
| Zelenina a ovoce | 1 týden | V chladicí přihrádce (bez zabalení) |
| Maso a ryby | 2 až 3 dny | Zabalené do plastové fólie a sáčků, případně v přihrádce na maso (na skleněné polici) |
| Čerstvý sýr | 3 až 4 dny | Ve speciální policiče ve dveřích |
| Máslo a margarín | 1 týden | Ve speciální policiče ve dveřích |
| Produkty v láhvích, mléko a jogurt | Až do data spotřeby doporučeného výrobcem | Ve speciální policiče ve dveřích |
| Vajíčka | 1 měsíc | V policiče na vajíčka |
| Vařené potraviny | | Všechny policičky |

Oddíl mrazničky

- Mrazák je určen pro dlouhodobé skladování hluboce zmrazených nebo zmrazených potravin a pro výrobu ledových kostek.
- Nevkládejte čerstvé a teplé potraviny na policičky dveří mrazničky za účelem jejich zmrazení. Používejte pouze pro skladování již zmrazených potravin.
- Nevkládejte čerstvé a teplé a zmrazené potraviny vedle sebe, protože mohou rozmrazit dříve zmrazené potraviny.
- Během zmrazování čerstvých potravin (např. masa, ryb a mletého masa) je rozdělte na porce, které budou konzumovány najednou.
- Skladování zmrazených potravin: důkladně dodržujte návod umístěný na obalech mražených potravin. Pokud nejsou uvedeny žádné informace, pak neskladujte takové potraviny déle než 3 měsíce od data nákupu.
- Při kupování mražených potravin se vždy ujistěte, zda byly zmrazeny na správnou teplotu a zda není porušen jejich obal.
- Mražené potraviny přepravujte ve vhodných nádobách za účelem udržení kvality potravin. Co nejrychleji je dopravte do mrazicí části chladničky.
- Pokud obal mražených potravin jeví známky navlhnutí nebo nenormálního nafouknutí, znamená to, že byly pravděpodobně skladovány v nevhodné teplotě a jejich obsah se zkazil.
- Doba skladování pro mražené potraviny závisí na teplotě v místnosti, nastavení termostatu, na frekvenci otevírání dveří, typu potravin a době trvání přepravy daného výrobku z prodejny do Vaší domácnosti. Vždy dodržujte návody vytištěné na obalu a nikdy nepřekračujte délku maximální doby skladování uvedené na obalu.
- Poličku rychlého zmrazování používejte častěji pro mražení výrobků připravených doma (a potravin, které chcete zmrazit), vzhledem k vyššímu výkonu mrazení oddílu mrazničky. Poličky rychlého mrazení se nacházejí v prostředních šuplicích mrazicí části (viz stránka 16).

| Ryby a maso | Příprava | Délka skladování (měsíce) | Délka rozmrazování při pokojové teplotě – hodiny |
|---|---|----------------------------------|---|
| Hovězí steak | Zabalené na zmrazení v přiměřených porcích | 6 – 10 | 1 – 2 |
| Jehněčí maso | Zabalené na zmrazení v přiměřených porcích | 6 – 8 | 1 – 2 |
| Telecí pečené maso | Zabalené na zmrazení v přiměřených porcích | 6 – 10 | 1 – 2 |
| Telecí kostky | Na malé kousky | 6 – 10 | 1 – 2 |
| Ovčí kostky | Na kousky | 4 – 8 | 2 – 3 |
| Mleté maso | V přiměřených porcích, zabalené bez okořenění | 1 – 3 | 2 – 3 |
| Drobky (kus) | Na kousky | 1 – 3 | 1 – 2 |
| Jitrnice/salám | Musí být zabaleny i když jsou ve střívků | | Do rozmrazení |
| Kuře a krůta | Zabalené na zmrazení v přiměřených porcích | 7 – 8 | 10 – 12 |
| Husa/kachna | Zabalené na zmrazení v přiměřených porcích | 4 – 8 | 10 |
| Jelen – zajíc – divočák | Porce po 2,5 kg a bez kostí | 9 – 12 | 10 – 12 |
| Sladkovodní ryba (pstruh, kapr, severská štika, sumec) | Měla by se umýt a vysušit po detailním vyčištění zevnitř a odstranění šupin, ocasu, hlavy a měla by se nařezat na místech, kde je to potřeba. | 2 | Dokud se dobře nerozmrazí |
| Štíhlé ryby (mořský okoun, kambala velká, platýs) | | 4 – 8 | Dokud se dobře nerozmrazí |
| Tučné ryby (tuňák bonito, makrela, lufara dravá, sardel) | | 2 – 4 | Dokud se dobře nerozmrazí |
| Koryši | Očistit a vložit do sáčků | 4 – 6 | Dokud se dobře nerozmrazí |
| Kaviár | Ve svém balení, uvnitř hliníkového nebo plastového kelímku | 2 – 3 | Dokud se dobře nerozmrazí |
| Šnek | Ve slané vodě, uvnitř hliníkového nebo plastového kelímku | 3 | Dokud se dobře nerozmrazí |

| Zelenina a ovoce | Příprava | Délka skladování (měsíce) | Délka rozmrazování při pokojové teplotě – hodiny |
|---|--|----------------------------------|---|
| Květák | Odstraňte listy, rozdělte jádro na části a nechte ho odstát ve vodě, ve které je malé množství citronu | 10 – 12 | Může se používat ve zmrazeném stavu |
| Zelené fazolky, francouzské fazole | Umyjte je a nařežte na malé kousky. | 10 – 13 | Může se používat ve zmrazeném stavu |
| Hrášek | Oloupejte ho a umyjte | 12 | Může se používat ve zmrazeném stavu |
| Houby a chřest | Umyjte je a nařežte na malé kousky | 6 – 9 | Může se používat ve zmrazeném stavu |
| Kapusta | Vyčištěná | 6 – 8 | 2 |
| Lilek | Po umytí nařežte na kousky o tloušťce 2 cm | 10 – 12 | Kolečka od sebe oddělte |
| Kukuřice | Očistěte ji a zabalte ji jako palici nebo jen jako zrna | 12 | Může se používat ve zmrazeném stavu |
| Mrkev | Očistěte ji a nařežte na plátky | 12 | Může se používat ve zmrazeném stavu |
| Koření | Odstraňte stonky, rozdělte na dvě části a oddělte semínka | 8 – 10 | Může se používat ve zmrazeném stavu |
| Špenát | Mytý | 6 – 9 | 2 |
| Jablko a hruška | Naporcujte je, přičemž odstraňte jádřínek | 8 – 10 | (V mrazničce) 5 |
| Meruňka a broskev | Rozdělte je na půlky a odstraňte pecku | 4 – 6 | (V mrazničce) 4 |
| Jahody a maliny | Umyjte je a očistěte | 8 – 12 | 2 |
| Vařené ovoce | V kelímku s přidáním 10 % cukru | 12 | 4 |
| Švestky, třešně, višně | Omyjte je a odstraňte stonky | 8 – 12 | 5 – 7 |

| Mléčné výrobky a těstoviny | | Příprava | Délka skladování (měsíce) | Skladování |
|--------------------------------------|---------------------------------------|--|---------------------------|---|
| Balené (homogenizované) mléko | | Ve vlastním balení | 2 – 3 | Pouze homogenizované mléko |
| Sýr (Kromě bílého sýra) | | Ve formě plátků | 6 – 8 | Může se nechat v původním balení při krátkodobém uskladnění. Při dlouhodobém uskladnění by se měl také zabalit do plastové fólie. |
| Máslo, margarín | | Ve vlastním balení | 6 | |
| Vajíčka (*) | Vaječné bílky | | 10 – 12 | 30 g se rovná jednomu vaječnému žloutku. |
| | Směs vajíček (bílky – žloutky) | Je velmi dobře promíchaná, přičemž se přidá špetka soli nebo cukru, aby se předešlo jeho zhrubnutí | 10 | 50 g se rovná jednomu vaječnému žloutku. |
| | Vaječný žloutek | Je velmi dobře promíchaný, přičemž se přidá špetka soli nebo cukru, aby se předešlo jeho zhrubnutí | 8 – 10 | 20 g se rovná jednomu vaječnému žloutku. |

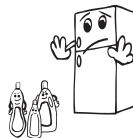
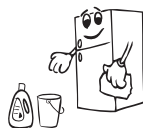
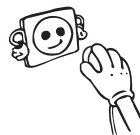
V zavřeném kelímku

(*) Neměla by se zmrazovat se skořápkou. Bílek a žloutek vajíčka by měl zmrazovat samostatně nebo v dobře promíchaném stavu.

| | Délka skladování (měsíce) | Délka rozmrazování při pokojové teplotě – hodiny | Trvání rozmrazování v troubě (minuty) |
|-------------------------|---------------------------|--|---------------------------------------|
| Chléb | 4 – 6 | 2 – 3 | 4 – 5 (220 – 225 °C) |
| Pečivo | 3 – 6 | 1 – 1,5 | 5 – 8 (190 – 200 °C) |
| Koláč | 1 – 3 | 2 – 3 | 5 – 10 (200 – 225 °C) |
| Ovocný dort | 1 – 1,5 | 3 – 4 | 5 – 8 (190 – 200 °C) |
| Plněné těstoviny | 2 – 3 | 1 – 1,5 | 5 – 8 (190 – 200 °C) |
| Pizza | 2 – 3 | 2 – 4 | 15 – 20 (200 °C) |

ČÁST 4: ČIŠTĚNÍ A ÚDRŽBA

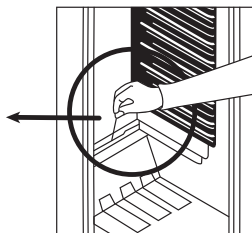
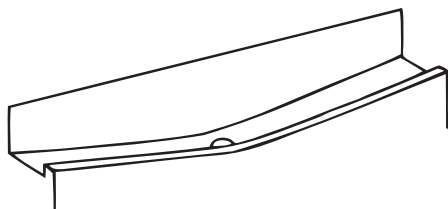
- Před zahájením čištění musíte odpojit ledničku od napájení vytažením zástrčky ze zásuvky.
- Je zakázáno čistit ledničku nalitím vody dovnitř spotřebiče.
- Vnitřní a vnější plochy spotřebiče lze otírat měkkým hadříkem nebo houbou s pomocí teplé mýdlové vody.
- Díly vyndávejte jednotlivé a myjte je mýdlovou vodou. Nemyjte je v myčce.
- Nepoužívejte abrazivní prostředky, saponáty nebo mýdla. Po omytí opláchněte vodou a důkladně vysušte. Po ukončení čištění připojte spotřebič k napájení tím, že zasunete zástrčku suchou rukou do zásuvky.
- Kondenzátor (černý prvek na zadní straně ledničky) je třeba čistit pomocí měkkého kartáče minimálně jednou ročně. Díky tomu umožníte ledničce pracovat efektivněji a s menší spotřebou energie.



NAPÁJENÍ MUSÍ BÝT VŽDY ODPOJENO.

Odmrazování

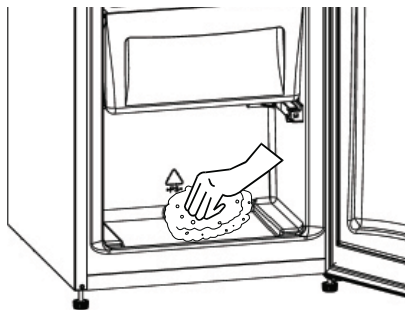
Odmrazování oddílu ledničky



- Odmrazování probíhá zcela automaticky během provozu spotřebiče, voda z odmrázování se hromadí ve žlábků pro odpařování a automaticky se odpařuje.
- Odpařovací žlábek a otvor pro odtékání vody (na zadní straně šuplíku na ovoce v chladničce) je třeba pravidelně čistit, aby nedocházelo k hromadění vody na dně. Voda by měla normálně odtékat.

Odmrazování oddílu mrazničky

- Námrazu pokrývající poličky v oddílu mrazničky je třeba pravidelně odstraňovat.
- Nesmíte pro to používat ostré kovové předměty. Ty by mohly propíchnout chladicí okruh a vést k neopravitelnému poškození jednotky. Používejte výhradně plastovou škrabku, která byla přiložena ke spotřebiči.
- Pokud je vrstva námrazy tlustší než 5 mm, je třeba provést rozmrazení.
- Před provedením rozmrazení je třeba umístit zmražené potraviny na chladné místo. Předtím je zabalte do novin, aby si déle udržely správnou teplotu.
- Pro urychlení procesu rozmrazování umíste jednu nebo více nádob s teplou vodou v oddílu mrazničky.
- Osušte vnitřek oddílu houbou nebo čistým hadříkem.
- Po rozmrazení jednotky umíste potraviny v mrazničce a nezapomeňte je co nejdříve zkonsumovat.

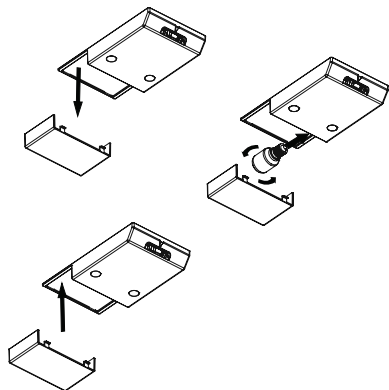


Výměna žárovky osvětlení v ledničce

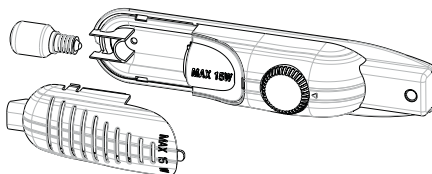
Při výměně žárovky v mrazáku a chladničce:

1. Odpojte jednotku od napájecí zásuvky.
2. Demontujte kryt osvětlení vnitřku ledničky zmáčknutím západek na obou stranách krytu.
3. Vyměňte žárovku na novou (max. 15 W).
4. Namontujte kryt zpět a zapněte jednotku.

Když jsou osvětlení a termostat umístěny nahoře



Když jsou osvětlení a termostat umístěny na straně



Výměna LED osvětlení

Pokud je chladnička vybavena LED osvětlením, kontaktuje oddělení pro servisní podporu, protože takovou výměnu může provádět pouze kvalifikovaný personál.

ČÁST 5: PŘEPRAVA A ZMĚNA MÍSTA INSTALACE

Přeprava a změna místa instalace

- Originální obal a polystyrénovou pěnu lze uschovat pro případ budoucí přepravy (volitelné).
- V případě opětovné přepravy použijte tlustý obal, popruhy nebo silné provazy a postupujte v souladu s pokyny pro přepravu umístěnými na originálním přepravním obalu.
- Vyndejte všechny části pohyblivého příslušenství (poličky, šuplíky na zeleninu atp.) nebo je upevněte uvnitř ledničky tak, aby se nemohly pohybovat během přemísťování a přepravy.
- Ledničku vždy přepravujte ve svislé poloze.



Změna otevírání dveří

- Nelze změnit směr otevírání dveří ledničky, pokud je madlo připevněno k čelní ploše těchto dveří.
- Směr otevírání dveří lze změnit u modelů, které nemají madla.
- Pokud lze změnit směr otevírání dveří Vaší lednice, kontaktujte nejbližší autorizovaný servis za účelem provedení změny směru jejich otevírání.

ČÁST 6: NEŽ ZAVOLÁTE SERVIS

Pokud Vaše chladnička nefunguje správně, může se jednat o drobný problém. Proto než zavoláte elektrikáře, zkontrolujte následující body - ušetříte tak čas i peníze.

Co dělat, když Váš spotřebič nepracuje

Zkontrolujte, zda:

- Nedošlo k výpadku napájení,
- Není vypnutý hlavní vypínač v domě/bytě,
- Zásuvka je funkční. Připojte k této zásuvce jiný spotřebič, o kterém spolehlivě víte, že funguje.

Co dělat, když Váš spotřebič nepracuje správně

Zkontrolujte, zda:

- Spotřebič není zbytečně zatěžován,
- Termostat není nastaven do polohy "1" (pokud ano, pak ho nastavte otočným knoflíkem do příslušné polohy),
- Dveře jsou důkladně zavřené,
- Na kondenzátoru není usazený prach,
- Byla ponechána dostatečná mezera mezi zadní stěnou a bočními stěnami.

Pokud spotřebič vydává hluk

Normální hluk

Hluk kompresoru:

- Normální hluk motoru. Tento hluk znamená, že kompresor normálně pracuje.
- Kompresor může hlučet intenzivněji krátce po zapnutí.

Hluk bublání a šplíchání:

- Tento hluk způsobuje průtok chladiva trubkami soustavy.
- Pokud je tento zvuk odlišný, zkontrolujte, zda:
 - Je spotřebič správně vyrovnán.
 - Nic se nedotýká jeho zadní stěny.
 - Nevibrují nějaké předměty umístěné na spotřebiči.

Pokud se ve spodní části spotřebiče hromadí voda

Zkontrolujte, zda:

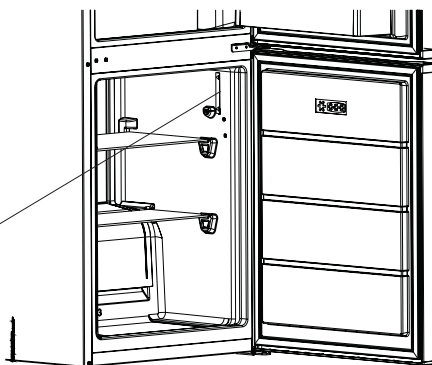
Drenážní otvor na vodu z odmrazování není ucpaný (použijte příslušnou zátku).

Důležité poznámky:

- Pokud nebudete spotřebič delší dobu používat (např. o letních prázdninách), odpojte ho od napájení, očistěte v souladu s pokyny a nechte dveře otevřené, aby nedošlo ke vzniku plísní a nepříjemných pachů.
- Pro úplné vypnutí spotřebiče vytáhněte zástrčku z napájecí zásuvky (pro čištění a pro případ, že dveře zůstanou otevřeny).
- Pokud problém přetrvává i přes to, že byly dodrženy výše uvedené pokyny návodu, kontaktujte prosím nejbližší autorizovaný servis.

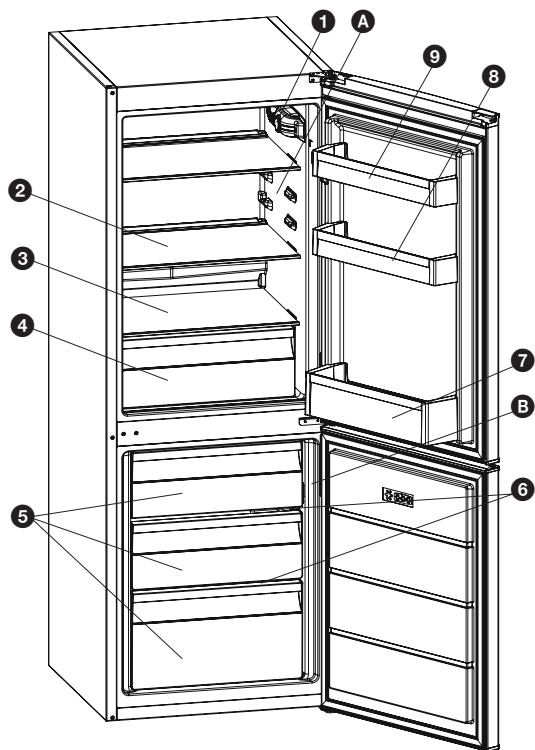
Tipy pro úsporu energie

1. Spotřebič je nutno instalovat v chladné, dobře ventilované místnosti, bez přímého přístupu slunečních paprsků a mimo dosah zdrojů tepla (topná tělesa, sporáky atp.). V opačném případě je třeba používat izolační desky.
2. Teplé potraviny a nápoje je třeba nechat vystydnout mimo spotřebič.
3. Během rozmrazování zmrazených potravin umístěte tyto potraviny v oddíle chladničky. Nízká teplota zmrazených potravin pomůže zchladit oddíl mrazničky v době, kdy budou rozmrazovány. Díky tomu ušetříte energii. Pokud vyndáte rozmrazované potraviny z chladničky pro rozmrazení mimo spotřebič, pak tuto energii nevyužijete.
4. Pokud dáváte do chladničky nápoje nebo vývary, musí být přikryté. V opačném případě stoupne vlhkost uvnitř spotřebiče. To prodlouží dobu jeho provozu. Kromě toho díky zakrytí nápojů a vývarů pomůžete uchovat jejich vůni a chuť.
5. Při vkládání nápojů a potravin omezte na minimum dobu otevření dveří spotřebiče.
6. Krytí sekce spotřebiče, v nichž panují rozdílné teploty, musí být vždy těsně uzavřeny (šuplík na zeleninu, mraznička atp.).
7. Těsnění dveří ledničky musí být čisté a pružné. Opotřebované těsnění musíte vyměnit na nové.
8. Spotřeba energie vašeho spotřebiče je deklarována bez šuplíků a s naplněnou mrazicí přihrádkou.
9. Pro úsporu energie, nepoužívejte část mezi mezním zatížením a dveřmi, podél hranice mezního zatížení. Hranice mezního zatížení je taktéž v deklaraci spotřeby energie.

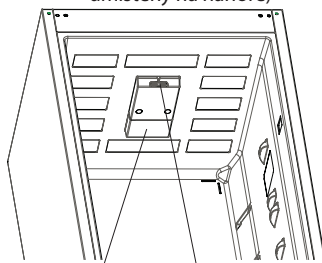


Hranice mezního zatížení

ČÁST 7: ČÁSTI A ODDÍLY SPOTŘEBIČE



(Když jsou osvětlení a termostat umístěny na nahoře)



Otočný knoflík termostatu

Světlo ledničky s krytem



10



11



12

Obrázek je pouze ilustrativní pro části a příslušenství spotřebiče.
Skutečný vzhled se může lišit v závislosti na daném modelu.

A Chladicí část

B Mrazicí část

1 Otočný knoflík termostatu (Když jsou osvětlení a termostat umístěny straně)

2 Police ledničky

3 Police na zeleninu

4 Šuplík na zeleninu

5 Košík v mrazničce

6 Skleněná policička v mrazničce

7 Police na láhve

8 Nastavitelná policička ve dveřích*

9 Poličky ve dveřích

10 Držák na vejce

11 Tácek na led

12 Plastový škrabku na led

* u některých modelů

ČÁST 8: INFORMAČNÍ LIST

| Značka | Philco | Philco | Philco | Philco | Philco | Philco | Philco | Philco | Philco | Philco |
|--|---|----------|----------|----------|------------------------|----------|----------|--------|--------|--------|
| Identifikace modelu | PCS 2001 | PCS 2301 | PCS 2531 | PCS 2681 | PCS 2682 PCS 2682 X | PCS 2861 | PCS 2862 | Philco | Philco | Philco |
| Typ spotřebiče ³⁾ | 7 | 7 | 7 | 7 | 7 | 7 | 7 | 7 | 7 | 7 |
| Třída energet. účinnosti (A... nízká spotřeba el. energie až G... vysoká spotřeba el. energie) | A+ | A+ | A+ | A+ | A++ | A+ | A++ | A++ | A++ | A++ |
| Spotřeba energie za 365 dn ¹⁾ kWh | 226 | 244 | 262 | 257 | 202 | 264 | 207 | 207 | 207 | 207 |
| Užitný objem celkem: l | 200 | 230 | 251 | 268 | 268 | 286 | 286 | 286 | 286 | 286 |
| z toho: objem chladičů částí I | 133 | 146 | 142 | 184 | 184 | 202 | 202 | 202 | 202 | 202 |
| z toho: objem mraziců částí I | 67 | 84 | 109 | 84 | 84 | 84 | 84 | 84 | 84 | 84 |
| Hvězdičkové označení mrazicího prostoru | **** | **** | **** | **** | **** | **** | **** | **** | **** | **** |
| Beznámrazový prostor | Statický (prostor pro mrazení a chlazení) | | | | | | | | | |
| Doba skladování při vypnutí (doba náběhu teploty) [h] | 18 | 21 | 18 | 17 | 17 | 17 | 17 | 17 | 17 | 17 |
| Mrazicí kapacita kg/24 h | 3 | 4 | 5 | 4 | 4 | 4 | 4 | 4 | 4 | 4 |
| Klimatická třída ²⁾ | ST/N (16°C - 38°C) | | | | | | | | | |
| Napětí | 220-240v/50Hz | | | | | | | | | |
| Hlučnost ⁴⁾ dB (re 1pW) | 40 | 40 | 40 | 41 | 40 | 40 | 40 | 40 | 40 | 40 |
| Vestavný spotřebič | Ne | | | | | | | | | |
| Tento spotřebič je výhradně určen pro skladování vína | Ne | | | | | | | | | |

- 1) Spotřeba energie v kWh /rok založená na výsledcích normalizované zkoušky po dobu 24 hod.
Skutečná spotřeba energie závisí na způsobu použití a umístění spotřebiče.
- 2) SN: okolní teploty od +10 °C do +32 °C
ST: okolní teploty od +18 °C do +38 °C
N: okolní teploty od +16 °C do +32 °C
T: teploty okolí v rozmezí +16 °C až +43 °C
- 3) 1 = Chladnička bez prostorů o nízké teplotě
7 = Chladnička/mraznička, s prostory o nízké teplotě *(***)
8 = Skříňová mraznička
- 4) Hlučnost dle Evropské normy EN 60704.

POKYNY A INFORMACE K LIKVIDACI VYŘAZENÝCH OBALOVÝCH MATERIÁLŮ

Obalový materiál odevzdejte k likvidaci do sběrného dvora.

LIKVIDACE VYŘAZENÝCH ELEKTRICKÝCH A ELEKTRONICKÝCH ZAŘÍZENÍ



Tento symbol umístěný na produktu, příslušenství nebo obalu upozorňuje na to, že s produktem nesmí být nakládáno jako s běžným domácím odpadem. Zlikvidujte prosím tento produkt ve sběrném dvoře určeném k recyklaci elektrických a elektronických zařízení. V některých státech Evropské unie nebo v některých evropských zemích můžete při nákupu ekvivalentního nového produktu vrátit vaše produkty místnímu prodejci. Správnou likvidaci tohoto produktu pomáháte chránit cenné přírodní zdroje a předcházet možným negativním dopadům na životní prostředí a lidské zdraví, ke kterým by mohlo dojít v důsledku nesprávné likvidace odpadu. Další podrobnosti vám poskytnou místní úřady nebo nejbližší sběrný dvůr pro likvidaci odpadu. Nesprávná likvidace tohoto typu odpadu může být předmětem udělení pokuty ze zákona.

Pro firmy v Evropské unii

Pokud potřebujete zlikvidovat elektrické nebo elektronické zařízení, požádejte vašeho prodejce nebo dodavatele o nezbytné informace.

Likvidace v zemích mimo Evropskou unii

Pokud chcete tento produkt zlikvidovat, požádejte o nezbytné informace o správném způsobu likvidace místní úřady nebo vašeho prodejce.



Tento produkt splňuje všechny příslušné základní regulační požadavky EU.

Text, design a technické údaje se mohou změnit bez předchozího upozornění a vyhrazujeme si právo provádět tyto změny.

Manufacturer/Importer:
Fast ČR, a.s.
Praha 10, Černokostecká 2111
CZ-10000; CZECH REPUBLIC

PHILCO[®] 

**is a registered trademark used under license from
Electrolux International Company, U.S.A.**