

Vinotéky

UŽIVATELSKÁ PŘÍRUČKA

PHILCO



Famous for Quality the World Over

PW 40 LV

PW 1433 LV

Vážený zákazníku,

Děkujeme vám za zakoupení produktu značky PHILCO. Aby vám nový spotřebič dobře sloužil, přečtěte si prosím všechny pokyny v této uživatelské příručce.

Obsah

DŮLEŽITÉ BEZPEČNOSTNÍ INFORMACE	3
LIKVIDACE STARÝCH SPOTŘEBIČŮ	7
SHODA	8
ÚSPORA ENERGIE	8
OPRAVY	8
POPIS A INSTALACE SPOTŘEBIČE	9
PW 40 LV	9
INSTALACE ODSTRANITELNÉ PŘEDNÍ MŘÍŽKY	10
PW 1433 LV	12
INSTALACE PŘÍSLUŠENSTVÍ PŘED POUŽITÍM PRODUKTU	13
VYBALENÍ A OČIŠTĚNÍ VINOTÉKY	13
NASTAVENÍ VÝŠKY A VYROVNÁNÍ VAŠÍ VINOTÉKY	13
INSTALACE RUKOJETI	14
ODEMKNUTÍ A UZAMKNUTÍ DVÍŘEK (VOLITELNÁ MOŽNOST)	14
OVLÁDÁNÍ VINOTÉKY	15
PROVOZNÍ KLIMA	15
SKLADOVÁNÍ VÍNA	15
OVLÁDACÍ PANEĽ (OVLÁDÁNÍ VE SKŘÍŇICE)	16
OVLÁDÁNÍ ZAPNUTÍ/VYPNUTÍ NAPÁJENÍ	16
ODEMKNUTÍ OVLÁDACÍHO PANEĽU	17
OVLÁDÁNÍ ZAPNUTÍ/VYPNUTÍ VNITŘNÍHO OSVĚTLENÍ	17
OKNO PRO ZOBRAZENÍ TEPLoty	17
NASTAVENÍ TEPLOTNÍHO ROZSAHU	18
NASTAVENÍ TEPLoty	18
VÝBĚR ZOBRAZENÍ STUPŇŮ FAHRENHEITA (°F) NEBO CELSIA (°C)	18
TICHÝ REŽIM	19
PĚČE A ÚDRŽBA	20
ČIŠTĚNÍ VINOTÉKY	20
VYJMUTÍ POLIC	20
VÝMĚNA UHLÍKOVÉHO FILTRU (VOLITELNÁ MOŽNOST)	21
ODMRAZOVÁNÍ	21
PŘEMÍSTOVÁNÍ VAŠÍ VINOTÉKY	21
VÝPADEK NAPÁJENÍ	22
DOVOLENÁ	22
ODPOJENÍ NAPÁJENÍ	22
ŘEŠENÍ PROBLÉMŮ	23
OBRÁCENÍ OTEVÍRÁNÍ DVÍŘEK	24
PW 40 LV	24
PW 1433 LV	27
INFORMAČNÍ LIST	30

Před prvním použitím prosím odstraňte z povrchu produktu veškeré obaly, nálepky a fólie, a očistěte povrchy produktu hadříkem navlhčeným ve slabém roztoku čisticího prostředku.

*Před připojením ke zdroji energie nechte tento spotřebič přibližně **24** hodin stát ve svislé poloze, aby se minimalizovalo nebezpečí poruchy chladicího systému z důvodu manipulace během přepravy.*

Tyto vinotéky obsahují chladicí plyn (R600a: izobutan) a izolační plyn (cyklopentan) s vysokou slučitelností s životním prostředím; tyto plyny jsou však hořlavé.

Doporučujeme vám, abyste dodržovali následující předpisy, které zabraňují vzniku situací, které by pro vás mohly být nebezpečné:

Před provedením jakékoli operace odpojte napájecí kabel ze síťové zásuvky.

- v zaměstnaneckých kuchyňkách, obchodech, kancelářích a v dalších podobných typech pracovního prostředí
- v prostředí farem, použití klienty hotelů, motelů a dalších prostředí, které jsou rezidenčního typu
- v zařízeních pro ubytování se snídaní (B & B)
- pro catering a podobné použití, nikoli pro maloobchodní prodej.

Tento spotřebič je určen výhradně pro skladování vín nebo nápojů, a jakékoli jiné použití je považováno za nebezpečné. Výrobce nenese odpovědnost za jakékoli opomenutí. Doporučujeme rovněž, abyste vzali v úvahu záruční podmínky.

DŮLEŽITÉ BEZPEČNOSTNÍ INFORMACE

Tyto vinotéky obsahují chladicí plyn (R600a: izobutan) a izolační plyn (cyklopentan) s vysokou slučitelností s životním prostředím; tyto plyny jsou však hořlavé.

Doporučujeme vám, abyste dodržovali následující předpisy, které zabraňují vzniku situací, které by pro vás mohly být nebezpečné:

Před provedením jakékoli operace odpojte napájecí kabel ze síťové zásuvky.

- Chladicí systém umístěný v zadní části a uvnitř vinoték obsahuje chladivo. Proto dávejte pozor, aby nedošlo k poškození trubek.
- Pokud si všimnete v chladicím systému netěsnosti, nedotýkejte se síťové zásuvky a nepoužívejte otevřený oheň. Otevřete okno a nechte do místnosti proudit vzduch. Pak zavolejte servisní středisko a požádejte jej o opravu.
- Neodstraňujte námrazu nebo led seškrábnutím pomocí nože nebo jiného ostrého předmětu. Jinak může dojít k poškození chladicího okruhu a úniku, který může způsobit požár nebo poškodit váš zrak.
- Neinstalujte tento spotřebič do míst s výskytem vlhkosti, mastnoty nebo prachu, a nevystavujte jej přímému slunečnímu světlu a vodě.
- Neinstalujte tento spotřebič do blízkosti topných těles nebo hořlavých materiálů.
- Nepoužívejte prodlužovací kabely nebo adaptéry.

- Netahejte za napájecí kabel a neskládejte jej, a nedotýkejte se zástrčky mokřými rukama.
- Nepoškozujte zástrčku a/nebo napájecí kabel; mohlo by dojít k úrazu elektrickým proudem nebo požáru.
- Doporučujeme vám, abyste udržovali zástrčku v čistotě - jakékoli zbytky prachu na zástrčce mohou způsobit požár.
- Nepoužívejte pro urychlení procesu odmrazování mechanická ani jiná zařízení.
- Za každých okolností se vyhněte používání otevřeného ohně nebo elektrických zařízení, jako například topných těles, parních čističů, svíček, petrolejových lamp a podobných zařízení pro urychlení fáze odmrazování.
- Nepoužívejte a neskladujte v blízkosti vinoték hořlavé spreje, jako například barvy ve spreji. Hrozí nebezpečí výbuchu nebo požáru.
- Uvnitř úložných prostor nepoužívejte elektrické spotřebiče, pokud nejsou typu, který je doporučen výrobcem.
- Nepokládejte a neskladujte hořlavé a vysoce prchavé materiály, jako například éter, benzín, LPG, propanový plyn, nádoby s aerosolovým sprejem, lepidla, čistý alkohol, apod. Tyto materiály mohou způsobit výbuch.
- Neskladujte v těchto vinotékách lékařské nebo výzkumné materiály. Když je uložen materiál vyžadující přesné řízení skladovacích teplot, může se stát, že se zkaží nebo dojde k potenciálně nebezpečné neřízené reakci.

- Neblokujte větrací otvory v krytu spotřebiče nebo, v případě vestavby spotřebiče, v kuchyňské lince.
- Nestavte na spotřebič předměty a/nebo nádoby naplněné vodou.
- Neopravujte sami tuto vinotéku. Jakékoli zásahy musí být provedeny výhradně kvalifikovaným technikem.
- Děti ve věku 3 až 8 let mohou vkládat a vyjímat potraviny z chladicích spotřebičů.
- Tento spotřebič mohou používat děti starší 8 let a osoby s omezenými fyzickými, smyslovými nebo duševními schopnostmi, nebo nedostatkem zkušeností a znalostí, pokud jsou pod náležitým dozorem nebo pokud byly poučeny o bezpečném používání spotřebiče a rozumí nebezpečí hrozícímu v případě nesprávného používání.
- Děti si se spotřebičem nesmějí hrát. Čištění a údržbu nesmí provádět děti bez dohledu dospělé osoby
- Tento spotřebič nesmí používat osoby s omezenými fyzickými, smyslovými nebo duševními schopnostmi (včetně dětí), nebo osoby s nedostatkem zkušeností a znalostí, pokud nejsou pod dozorem nebo pokud neobdržely pokyny pro používání spotřebiče od osoby odpovědné za jejich bezpečnost.
- Děti musí být neustále pod dozorem, aby si s tímto spotřebičem nehrály.
- Spotřebič je nutno umístit tak, aby byla snadno přístupná jeho zástrčka.
- Pokud dojde k poškození napájecího kabelu, musí jej vyměnit výrobce, jeho servisní technik nebo podobně kvalifikovaná osoba, aby se vyloučilo jakékoli nebezpečí.

- Tento spotřebič nesmí být instalován do prádelny
- Potenciál globálního oteplování (GWP) pro R600a: 3
- Uvnitř tohoto spotřebiče neskladujte výbušné látky, jako například spreje s hořlavým obsahem.
- – **VAROVÁNÍ:** Neblokujte větrací otvory v krytu spotřebiče nebo, v případě vestavby spotřebiče, v kuchyňské lince.
- – **VAROVÁNÍ:** Nesnažte se urychlit proces odmrazování mechanickými prostředky či jinými pomůckami s výjimkou těch, které jsou doporučeny výrobcem.
- – **VAROVÁNÍ:** Nepoškozujte chladicí okruh.
- – **VAROVÁNÍ:** Uvnitř úložných prostor tohoto spotřebiče nepoužívejte elektrická zařízení, pokud nejsou typu, který je doporučen výrobcem
- – **VAROVÁNÍ:** Pokud je přívodní kabel poškozen, jeho výměnu svěřte odbornému servisnímu středisku, aby se zabránilo vzniku nebezpečné situace. Spotřebič s poškozeným přívodním kabelem je zakázáno používat.
- – **VAROVÁNÍ:** Neumisťujte více přenosných zásuvek v zadní části spotřebiče.

LIKVIDACE STARÝCH SPOTŘEBIČŮ



- Likvidace tohoto spotřebiče se řídí evropskou směrnicí 2012/19/EU o odpadních elektrických a elektronických zařízeních (OEEZ).
- OEEZ definuje znečišťující látky (které mohou mít negativní dopad na životní prostředí) a základní komponenty (které lze opětovně použít).
Je důležité, aby bylo zařízení podléhající OEEZ zlikvidováno speciálním způsobem, který umožní odstranění a správnou likvidaci všech znečišťujících látek, a obnovu a recyklaci všech materiálů.
- Jednotlivci mohou hrát důležitou roli při ochraně životního prostředí prostřednictvím OEEZ; dodržujte tato základní pravidla:
 - se zařízením podléhajícím OEEZ nesmí být zacházeno jako s běžným domácím odpadem;
 - zařízení podléhající OEEZ by mělo být předáno do příslušných sběrných dvorů provozovaných obcí, městem nebo registrovanými firmami. V mnoha zemích je u velkých zařízení podléhajících OEEZ k dispozici služba odvozu z domu.

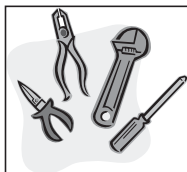
Shoda

Umístěním označení **CE** na produkt na svou odpovědnost prohlašujeme, že tento produkt je kompatibilní se všemi evropskými požadavky na bezpečnost, ochranu zdraví a životního prostředí, uvedenými v legislativě pro tento produkt.

Úspora energie

- Vždy zajistěte dobré odvětrávání. Nezakrývejte větrací otvory nebo mřížky.
- Vždy udržujte žaluzie ventilátoru v čistotě.
- Nestavte spotřebič do míst s přímým slunečním světlem nebo do blízkosti kamen, topných těles nebo podobných předmětů.
- Otvírejte dvířka co nejméně, a co nejdříve jej zavírejte
- Odstraňte prach ze zadní části spotřebiče

Opravy



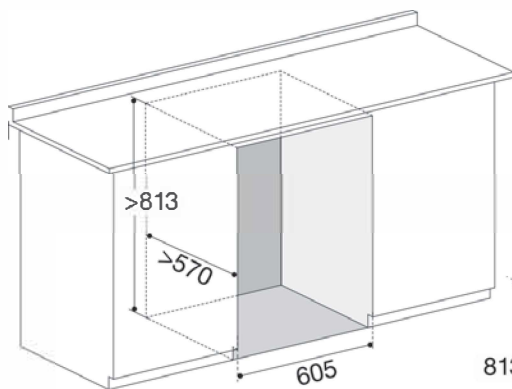
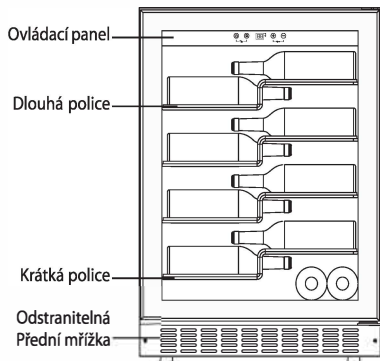
- Nepokoušejte se tento spotřebič sami opravovat, protože by mohlo dojít ke zranění nebo vážné poruše. Pokud je potřebná oprava, kontaktujte prosím oddělení péče o zákazníky

POPIS A INSTALACE SPOTŘEBIČE

Na následujících obrázcích je uveden pouze popis spotřebiče. Rozměry a množství polic se může u stejné řady produktu lišit model od modelu.

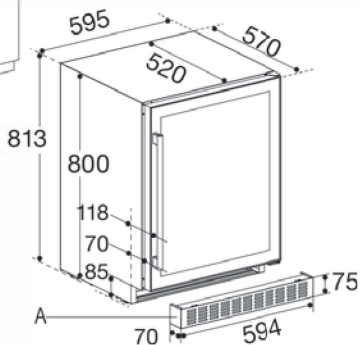
PW 40 LV

Jedna zóna **40** lahví



• Možnost nastavení výšky:

813 - 850 mm

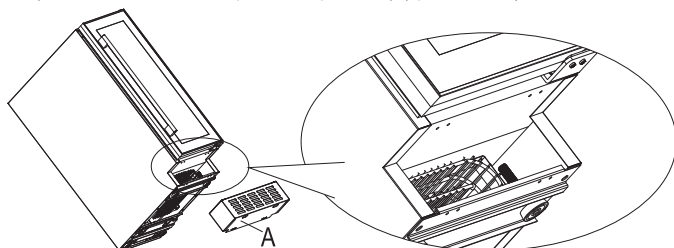


A. Odstranitelná přední mřížka

Instalace odstranitelné přední mřížky

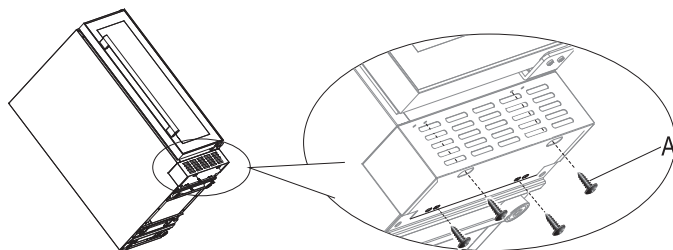
PW 40 LV

1. Přední mřížka je zabalena jako příslušenství - vyjměte ji prosím z vnitřku skříňky a vybalte ji. Umístěte přístroj na měkkou a rovnou podlahu; položte jej pod vhodným úhlem;



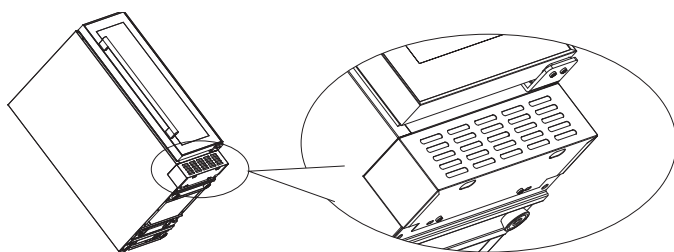
A. Odstranitelná přední mřížka

2. Nainstalujte přední mřížku pevným zašroubováním 4 samořezných šroubů (ST4,2 x 10) pomocí křížového šroubováku;



A. Samořezné šrouby (4 ks, ST4,2 x 10)

3. Přístroj s nainstalovanou přední mřížkou.



VAROVÁNÍ!

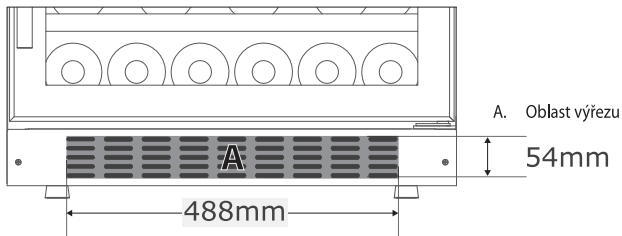
Před instalací si pozorně přečtěte tyto pokyny pro vaši bezpečnost a správné používání tohoto spotřebiče.

Důležité!

Větrací otvor na základně spotřebiče je určen k odvětrávání. Před tento větrací otvor nepokládejte žádné předměty, jinak nemusí vinotéka fungovat správně.

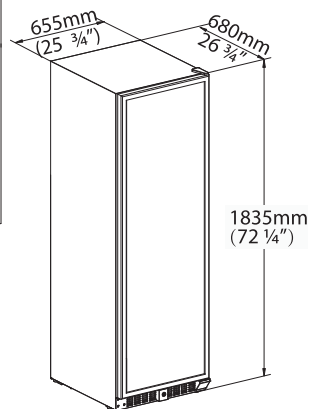
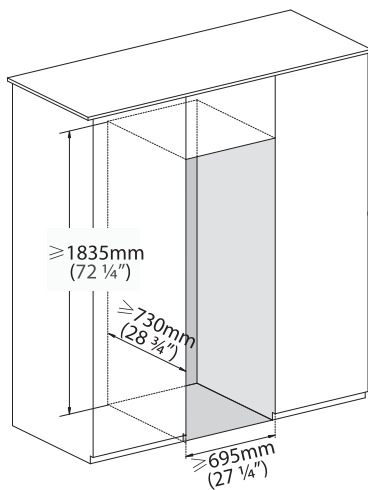
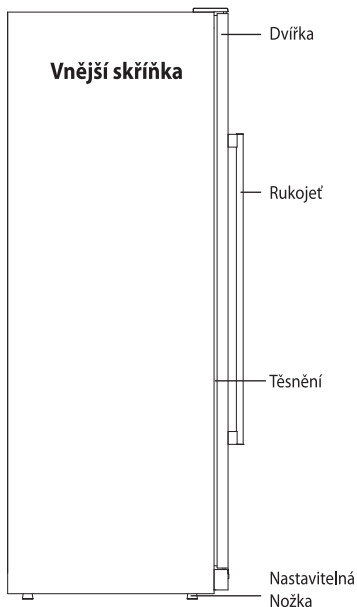
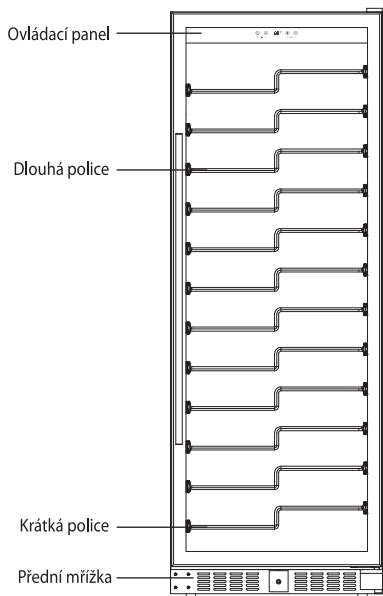
- Na přední část větracího otvoru základny lze umístit ozdobný podstavec, pokud je v podstavci vytvořen výřez zobrazený na níže uvedeném obrázku. Tento výřez je vyžadován bez ohledu na to, zda je větrací otvor odstraněn či nikoli.

PW 40 LV



PW 1433 LV

Jedna zóna **143** lahví



INSTALACE PŘÍSLUŠENSTVÍ PŘED POUŽITÍM PRODUKTU

VYBALENÍ A OČIŠTĚNÍ VINOTÉKY

- Odstraňte vnější a vnitřní obalové materiály.
- Před připojením ke zdroji energie nechte tento spotřebič přibližně **24 hodin** stát ve svislé poloze, aby se minimalizovalo nebezpečí poruchy chladičového systému z důvodu manipulace během přepravy.
- Pomocí jemného hadříku očistěte vnitřní povrch vlažnou vodou.

DŮLEŽITÉ: Přední žaluzie na základně spotřebiče je určena k odvětrávání.

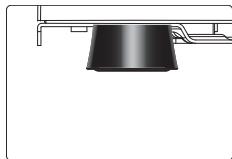
Před tuto přední žaluzii nepokládejte žádné předměty, jinak nemusí vinotéka fungovat správně.

- K přední části větracího otvoru základny lze připevnit ozdobný podstavec - v tomto podstavci by měl být udělán výřez větší velikosti, než je přední žaluzie. Tento výřez je vyžadován bez ohledu na to, zda je přední žaluzie odstraněna či nikoli.

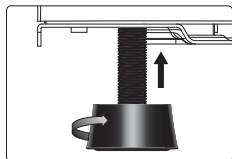
Nastavení výšky a vyrovnání vaší vinotéky

PW 40 LV

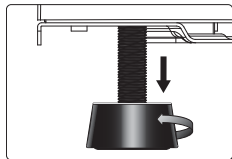
- Tento spotřebič je vybaven nastavitelnými nožkami, takže jeho výšku můžete nastavit tak, aby byla skříňka na nerovných podlahách vyrovnána.
- Doporučujeme, aby tuto operaci prováděly dvě osoby.
- Výšku je nutno nastavit před vestavením spotřebiče do linky a tato výška by měla být nastavena tak, aby se horní panel spotřebiče přesně vešel pod desku kuchyňské linky.



- Nakloňte spotřebič o přibližně 60° pro získání přístupu k nastavitelným nožkám.
- Zajistěte, aby byl spotřebič neustále podpírán.



- Zašroubujte nožku do vhodné polohy pro vyrovnání skříňky.

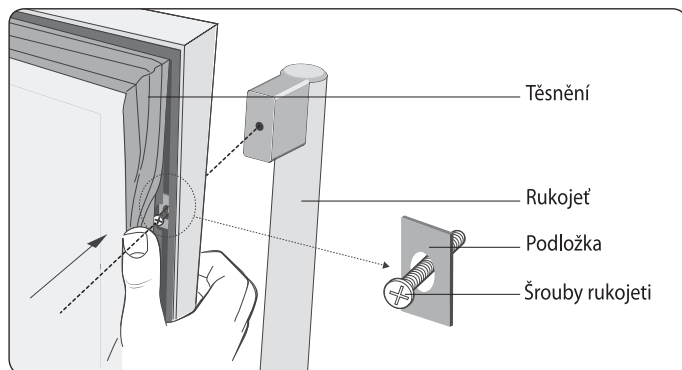


- Opakujte tyto kroky u dalších nastavitelných nožek.

DŮLEŽITÉ: Pokud není spotřebič vyrovnaný, může to mít negativní vliv na dvířka a těsnění dvířek.

DŮLEŽITÉ: Nepřemísťujte spotřebič, jehož nožky jsou vysoko vysunuty.

Instalace rukojeti



- Odstraňte trochu dveřní těsnění, aby se ukázaly dva otvory pro šrouby.
- Připevněte rukojeť pevným přišroubováním dvou šroubů rukojeti. Šrouby rukojeti s podložkami jsou předem instalovány uvnitř otvorů pro šrouby - neodšroubovávejte prosím nadměrně šrouby rukojeti, aby neodpadly podložky.
- Vyměňte těsnění.

ODEMKNUTÍ A UZAMKNUTÍ DVÍŘEK (VOLITELNÁ MOŽNOST)

- Uzamknutí je volitelnou funkcí. Pokud je vaše vinoteka touto funkcí vybavena, měli byste v balení této příručky najít klíč.
- Vložte klíč do zámku a otočte jej proti směru hodinových ručiček pro odemknutí dvířek. Pro uzamknutí jej otočte ve směru hodinových ručiček. Klíč si dobře uschovejte.

OVLÁDÁNÍ VINOTÉKY

PROVOZNÍ KLIMA

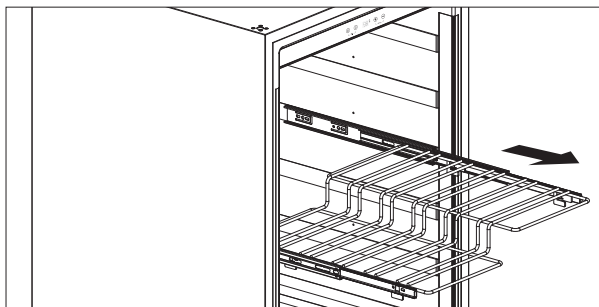
- Tento spotřebič je navržen pro provoz v klimatu SN až N (viz níže uvedená tabulka klimatických tříd). Doporučujeme vám, abyste udržovali teplotu okolí 22 - 25 °C, při které má spotřebič nízkou spotřebu energie.

Klimatická třída	Teplota v místnosti
SN	10 - 32 °C (50 °F - 90 °F)
N	16 - 32 °C (61 °F - 90 °F)
ST	16 - 38 °C (61 °F - 100 °F)
T	16 - 43 °C (61 °F - 109 °F)

- Pokud je teplota okolí nižší nebo vyšší, než je navržený klimatický rozsah, může to mít vliv na výkon spotřebiče. Například při provozu spotřebiče v extrémně chladném nebo teplém prostředí může docházet ke kolísání vnitřní teploty, a v některých případech nemusí být možno dosáhnout teplot 5 - 22 °C.

SKLADOVÁNÍ VÍNA

- Standardní police jsou navrženy pro perfektní skladování lahví Bordeaux. Maximální počet vložených lahví se může lišit podle různých velikostí a rozměrů skladovaných lahví s vínem.
- Police lze vytáhnout o přibližně 1/3 délky, aby byl usnadněn přístup k uskladněnému vínu.



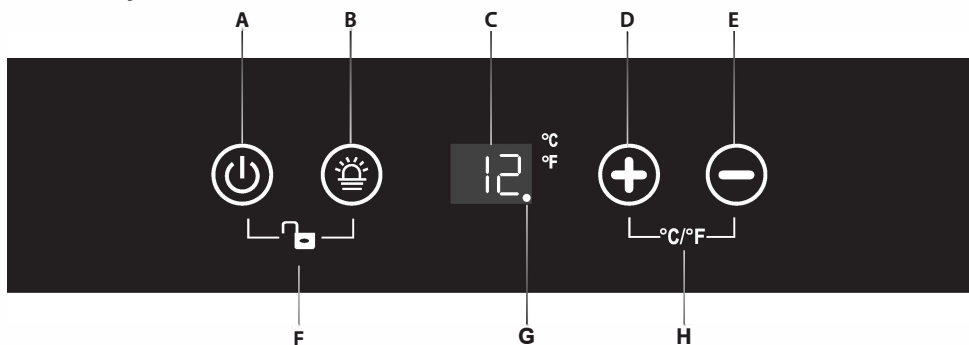
- Aby nedošlo k poškození dveřního těsnění, zajistěte, aby byla před vytažením polic úplně otevřena dvířka.
- Víno prosím skladujte v uzavřených lahvích.
- Nezakrývejte police hliníkovou fólií nebo jiným podobným materiálem, který by mohlo bránit cirkulaci vzduchu.
- Pokud by měla vinotéka zůstat dlouho prázdná, doporučujeme, abyste spotřebič odpojili od sítě a po pečlivém vyčištění nechali pootevřená dvířka, aby mohl uvnitř skříňky cirkulovat vzduch a nedošlo tak ke kondenzaci, vzniku plísní a zápachů.
- Doporučené teploty pro chlazení/skladování vína.

- Víno prosím skladujte v uzavřených lahvích.
- Nezakrývejte police hliníkovou fólií nebo jiným podobným materiálem, který by mohlo bránit cirkulaci vzduchu.
- Pokud by měla vinotéka zůstat dlouho prázdná, doporučujeme, abyste spotřebič odpojili od sítě a po pečlivém vyčištění nechali pootevřená dvířka, aby mohl uvnitř skříňky cirkulovat vzduch a nedošlo tak ke kondenzaci, vzniku plísni a zápachů. Dlouhodobé otevírání dveří může způsobit výrazné zvýšení teploty v prostorách spotřebiče.
- Doporučené teploty pro chlazení/skladování vína.

Typ vína	Doporučená teplota
Červená vína	15 - 18 °C (59 °F - 64 °F)
Suchá/Bílá vína	9 - 14 °C (48 °F - 57 °F)
Růžová vína	10 - 11 °C (50 °F - 52 °F)
Šumivá vína	5 - 8 °C (41 °F - 46 °F)

OVLÁDACÍ PANEL (ovládání ve skříňce)

PW 40 LV, PW 1433 LV



A. Napájení

B. Osvětlení

C. Okno displeje

D. Teplota Plus

E. Teplota Minus

**F. Uzamknutí/
Odemknutí**

G. Indikátor funkce



H. Přepínač °C/°F

OVLÁDÁNÍ ZAPNUTÍ/VYPNUTÍ NAPÁJENÍ

- Po připojení spotřebiče do síťové zásuvky se napájení zapne automaticky.
- Pro vypnutí (nebo zapnutí) spotřebiče se dotkněte značky napájení (⏻) a podržte ji **10 sekund**.
- Bez ohledu na stav uzamknutí nebo odemknutí můžete spotřebič vypnout dotykem značky napájení (⏻) a jejím podržením po dobu **10 sekund**.

Varování: Aby nedošlo k poškození kompresoru, nezapínejte spotřebič znovu během 5 minut po jeho vypnutí.

ODEMKNUTÍ OVLÁDACÍHO PANELU

- Pro odemknutí ovládacího panelu se dotkněte značky napájení a značky osvětlení   2 prsty současně a podržte je **3 sekundy**. Po odemknutí uslyšíte zvukový signál.
- Ovládací panel se automaticky uzamkne a ozve se zvukový signál po uplynutí **10 sekund**, kdy se jej nikdo nedotkl.
- Ve stavu uzamknutí nebude ovládací panel reagovat na žádný dotyk pro zapnutí/vypnutí osvětlení a nastavení teploty.

OVLÁDÁNÍ ZAPNUTÍ/VYPNUTÍ VNITŘNÍHO OSVĚTLENÍ


- Ve stavu uzamknutí se dotkněte značky osvětlení  pro zapnutí (nebo vypnutí) atraktivního vnitřního LED osvětlení.
- Osvětlení zůstane zapnuté, dokud jej ručně nevypnete.

OKNO PRO ZOBRAZENÍ TEPLoty

- Teplota se zobrazuje digitálně, aby ji bylo možno nejlépe číst. Při nastavování teploty zobrazují digitální číslice nastavenou teplotu.
- Když je teplotní sonda porouchaná, v okně displeje se namísto digitální číslice zobrazí „HH“ nebo „LL“ a bude se generovat nepřetržitý zvukový signál. Pokud tato situace nastane, bude spotřebič díky promyšlenému designu pravidelně spouštět kompresor a ventilátory, aby udržel chlad uvnitř skříňky a ochránil tak uložená vína.







Varování: Aby nedošlo ke zničení uložených vín, důrazně vám doporučujeme, abyste nechali spotřebič okamžitě opravit, protože záložní periodický běh nezajistí dosažení teploty, kterou jste nastavili.

NASTAVENÍ TEPLOTNÍHO ROZSAHU

- Výchozí nastavení teplotního rozsahu je E: 5 - 22 °C (41 - 72 °F).
- Pro nastavení požadovaného teplotního rozsahu prosím zajistěte, aby byl ovládací panel v uzamčeném stavu.
- Stiskněte značku  na **3 sekundy** - v okně displeje bude cyklicky blikat „E“-„F“-„H“-„L“ a při každém stisknutí se ozve pípnutí.
- Pro potvrzení nastavení nechte okno 3 sekundy blikat se zvukem pípnutí.

Displej	Rozsah teplot (jedna zóna)
E (Výchozí)	5 - 22 °C (41 °F - 72 °F)
F	2 - 20 °C (36 °F - 68 °F)
H	10 - 19 °C (50 °F - 66 °F)
L	12 - 22 °C (54 °F - 72 °F)

NASTAVENÍ TEPLoty

- Výchozí nastavení teplotního rozsahu je E: 5 - 22 °C (41 - 72 °F).
- Pro nastavení požadované teploty vinotéky se přímo dotkněte značky  nebo .
- První dotyk značky  nebo  zobrazí naposledy nastavenou teplotu.
- Dotkněte se značky  pro zvýšení nastavené teploty o 1 °C (nebo o 1 °F). Nebo se naopak dotkněte značky  pro snížení nastavené teploty o 1 °C (nebo o 1 °F).

VÝBĚR ZOBRAZENÍ STUPŇŮ FAHRENHEITA (°F) NEBO CELSIA (°C)

Pro přepnutí mezi zobrazením stupňů Fahrenheita a Celsia se dotkněte 2 prsty současně značek   a podržte je 5 sekund.

Tichý režim

- Tento spotřebič je vybaven tichým režimem, který umožňuje snížení rychlosti ventilátorů poté, co vnitřní teplota dosáhne nastavené teploty.



- Ve výchozím nastavení je tichý režim nastaven na „On“ (Zapnuto); pro jeho vypnutí při uzamčeném stavu ovládacího panelu stiskněte a podržte značku osvětlení (☀️) po dobu **3 sekund** - ikona °C nebo °F zůstane svítit pro indikaci vypnutí tichého režimu.



- Pro opětovné zapnutí tichého režimu při uzamčeném stavu ovládacího panelu stiskněte a podržte značku osvětlení (☀️) po dobu **3 sekund** - ikona °C nebo °F bude nepřetržitě blikat s frekvencí **2 sekundy** pro indikaci zapnutí tichého režimu.

INDIKÁTOR FUNKCE



- Když začne kompresor pracovat, bude indikátor svítit;
- Za jiných podmínek indikátor zhasne.



Funkce
indikátor

Čištění vinotéky

Čištěte pravidelně vinotéku, abyste zabránili kontaminaci vín.

Vypněte napájení, odpojte spotřebič a vyjměte všechny předměty včetně polic.

Vnitřní povrchy otřete houbou a roztokem jedlé sody. Řešení by mělo

být asi 2 lžíce jedlé sody do 1 litru (cca 1 litr) teplé vody.

- Police umývejte vlhkým hadrem s čistou vodou. Předtím nechte dřevěné police zaschnout umístěnými zpět do chladiče vína.

Při čištění prostoru ovládacích prvků, popř. jakékoli elektrické části. Otřete vnější skříňku teplou vodou.

Otřete do sucha čistým měkkým hadříkem.

Na nerezovou ocel nepoužívejte ocelovou vlnu ani ocelový kartáč. Ty mohou vinotéku poškrábat, a došlo by ke korozi.

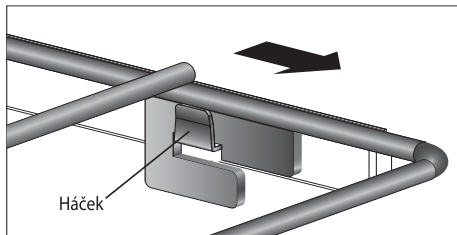
PÉČE A ÚDRŽBA

ČIŠTĚNÍ VINOTÉKY

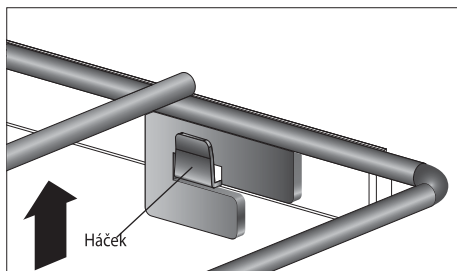
- Vypněte napájení, odpojte spotřebič od sítě a vyjměte z něj všechny předměty včetně polic.
- Očistěte vnitřní povrchy houbičkou namočenou v roztoku jedlé soli. Roztok by měl obsahovat přibližně 2 polévkové lžíce jedlé sody na 1 quart (přibl. 1 litr) teplé vody.
- Očistěte police slabým roztokem čisticího prostředku. Před vložením do vinotéky nechte dřevěné police uschnout.
- Při čištění oblasti u ovladačů nebo jakýchkoli elektrických dílů vyždímejte z houbičky nebo hadříku nadbytečnou vodu.
- Očistěte vnější povrch skříňky teplou vodou se slabým roztokem čisticího prostředku. Utřete do sucha jemným čistým hadříkem.
- Nepoužívejte na nerezavějící ocel drátěnku nebo ocelový kartáč. Tyto prostředky by zanechaly na nerezavějící oceli škrábance a mohlo by dojít ke korozi.

VYJMUTÍ POLIC

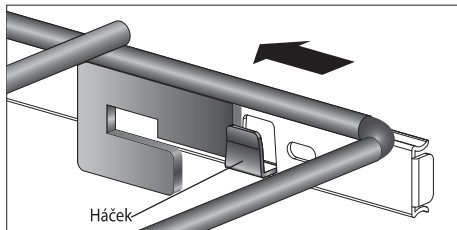
- Před vyjmutím police ze spotřebiče je nebytné vyjmout všechny lahve vína na dané polici;



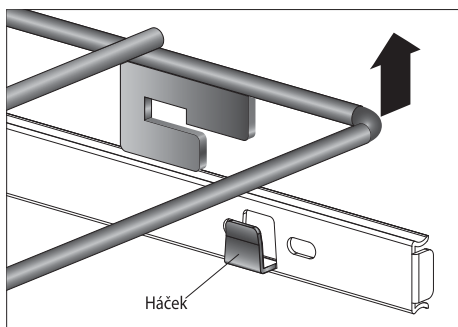
- Vytáhněte polici co nejrychleji;



- Podržte jednu stranu výsuvné kolejnice rukou a zatlačte polici maximálně nahoru ode dna police;



- Zatlačte polici dovnitř, aby se oddělila z háčku na výsuvných kolejnicích



- Vyměňte polici směrem nahoru.

Výměna uhlíkového filtru (volitelná možnost)

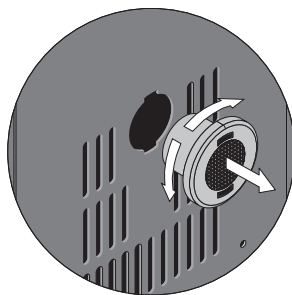
Pro zrání vína je důležitá dobrá kvalita okolního vzduchu. Uhlíkový filtr je velmi užitečný, protože vstřebává zápach a zlepšuje kvalitu vzduchu. U modelů s uhlíkovým filtrem doporučujeme, abyste jednou ročně tento filtr vyměnili. Filtr si prosím objednejte u vašeho prodejce.

Vyjmutí uhlíkového filtru:

- Uchopte uhlíkový filtr a otočte jej o 90° doleva nebo doprava pro jeho vyjmutí;

Opětovné vložení uhlíkového filtru:

- Uchopte uhlíkový filtr a otočte jej o 90° doleva nebo doprava tak, aby zacvaknul do správné polohy.



Odmrazování

- Odmrazování probíhá uvnitř vaší vinotéky během jejího provozu automaticky. Voda z odmrzování je zachytávána odpařovací miskou a automaticky se zde odpařuje.
- Odpařovací miskou a vypouštěcí otvor vody z odmrzování je nutno pravidelně čistit. Tím se zabrání shromažďování vody v dolní části vinotéky, namísto jejího tečení vypouštěcím kanálem pro odmrzování a vypouštěcím otvorem.
- Pro vyčištění vypouštěcího otvoru do něj můžete rovněž nalít malé množství vody.
- Měli byste dávat pozor a zajistit, aby se lahve vína nedotýkaly zadní stěny spotřebiče, protože by to mohlo přerušit proces automatického odmrzování a odklonit vodu do základny vaší vinotéky.

Přemísťování vaší vinotéky

- Pokud potřebujete přemístit vaší vinotéku na jiné místo, postupujte prosím následujícím způsobem.
- Odstraňte z vinotéky všechny předměty.
- Bezpečně přilepte páskou všechny volné předměty uvnitř spotřebiče, jako například police.
- Zašroubujte nastavitelné nožky nahoru k základně, abyste zabránili jejich poškození.
- Zajistěte páskou uzavření dvířek.
- Zajistěte, aby stál spotřebič během přepravy ve svislé poloze. Abyste rovněž zabránili poškození vnějšího pláště, obalte spotřebič dekou nebo podobnou látkou.

Výpadek napájení

- Pokud dojde u spotřebiče k výpadku napájení, dokáže několik hodin udržovat teplotu uvnitř skříňky. Za předpokladu, že je minimalizován počet otevírání dvířek.
- Pokud je výpadek delší, než několik hodin, budete potřebovat uložit obsah na jiné místo, aby nedošlo k jeho znehodnocení zvýšením teploty.

Důležité

Pokud je spotřebič odpojen od síťového napájení, dojde k výpadku napájení nebo spotřebič vypnete, musíte před jeho opětovným zapnutím 5 minut počkat. Jestliže se jej pokusíte opět zapnout před uplynutím tohoto času, může dojít k poškození kompresoru.

Dovolená

Krátká dovolená:

V případě dovolené, která je kratší než 3 týdny, ponechte vinotéku v provozu.

Dlouhá dovolená:

- Pokud nebudete váš spotřebič používat delší dobu, měli byste lahve s vínem vyjmout a spotřebič vypnout
- Vnitřní prostory byste měli očistit pomocí roztoku jedlé sody a vlažné vody.
- Vnitřní prostory byste pak měli důkladně vysušit.
- Aby nedošlo k růstu plísní, ponechte dvířka mírně pootevřená.

Odpojení napájení

- Pokud je spotřebič odpojen od síťového napájení nebo pokud dojde k výpadku napájení, musíte před opětovným spuštěním spotřebiče 5 minut počkat. Pokud se pokusíte vinotéku opět spustit před uplynutím 5 minut, může dojít k její poruše.

ŘEŠENÍ PROBLÉMŮ

Pokud se vám zdá, že spotřebič nefunguje správně, zkuste předtím, než zavoláte do servisu, pomocí následujících pokynů zkusit problém vyřešit sami.

Č.	PROBLÉM	MOŽNÁ PŘÍČINA PROBLÉMU/OPATŘENÍ
1	Vinotéka nefunguje	Spotřebič není připojen k síti. Spotřebič je vypnutý. Byl aktivován jistič nebo je spálená pojistka.
2	Vinotéka nedostatečně chladí	Zkontrolujte nastavení teploty. Teplota okolního prostředí může vyžadovat vyšší nastavení. Dvířka jsou příliš často otevřívána. Dvířka nejsou zcela dovřena. Těsnění dvířek řádně netěsní.
3	Časté automatické zapnutí a vypnutí	Teplota v místnosti je vyšší, než obvykle. Do vinotéky bylo přidáno velké množství položek. Dvířka jsou příliš často otevřívána. Dvířka nejsou zcela dovřena. Ovladač teploty není správně nastaven. Těsnění dvířek řádně netěsní.
4	Nefunguje osvětlení	Spotřebič není připojen k síti. Byl aktivován jistič nebo je spálená pojistka. Osvětlení je vypnuto.
5	Příliš velké vibrace	Kontrolou se přesvědčte, zda je spotřebič vyrovnaný. Kontrolou se přesvědčte, že uvnitř skříňky nebo v komoře kompresoru nejsou žádné uvolněné díly.
6	Vinotéka je příliš hlučná	Drncivý zvuk může být způsoben prouděním chladiva. Jedná se o normální jev. Na konci každého cyklu uslyšíte bublající zvuk, který je způsoben prouděním chladiva. Stahování a rozšiřování vnitřních stěn může způsobovat praskavý nebo pukavý zvuk. Spotřebič není vyrovnaný.
7	Dvířka se řádně nezavírají.	Vinotéka není vyrovnaná. Otočení směru otevírání dvířek bylo nesprávně provedeno. Těsnění je znečištěné. Police jsou nesprávně umístěné.
8	V okně displeje se zobrazuje „HH“ nebo „LL“ namísto digitální číslice, a/nebo se ozývá nepřetržitý zvukový signál.	Porucha teplotní sondy.

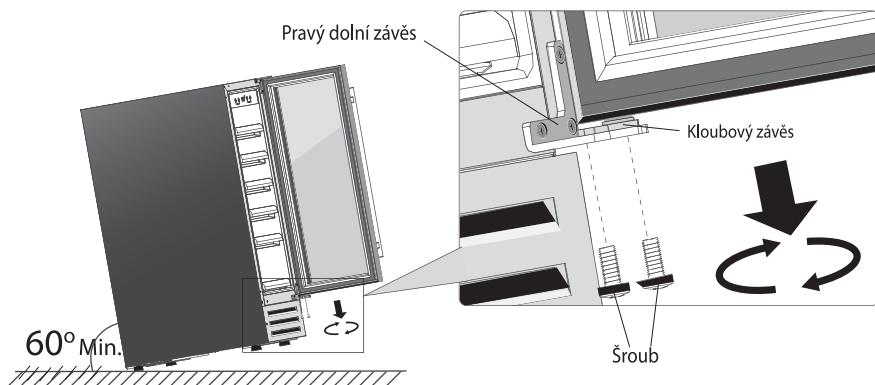
OBRÁCENÍ OTEVÍRÁNÍ DVÍŘEK

PW 40 LV

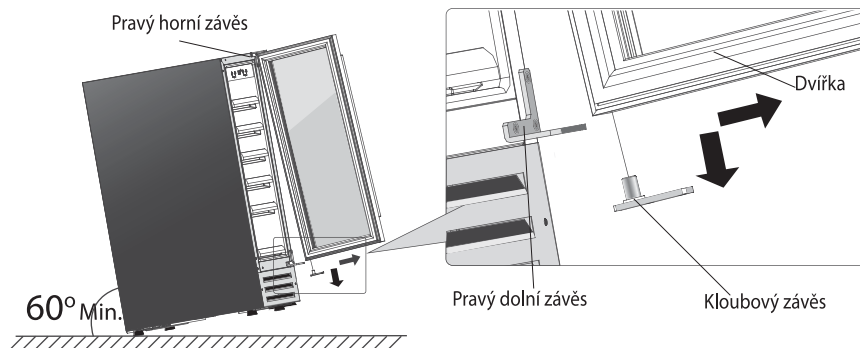
Poznámky:

- Pro přehození dvířek z pravého závěsu na levý závěs si musíte připravit 2 nové náhradní díly: **levý horní závěs**, a **levý dolní závěs**.
- Všechny odstraněné díly vám doporučujeme uložit pro případ opětovného obrácení dvířek.

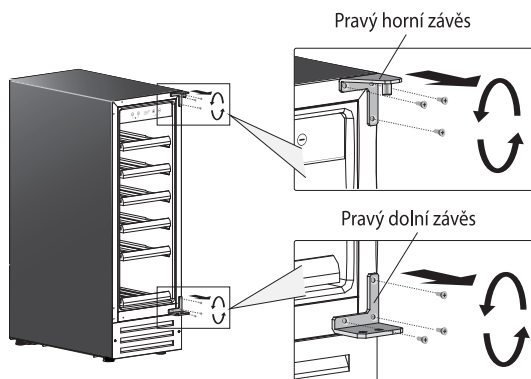
1. Otevřete dvířka a uvolněte 2 šrouby z kloubového závěsu pravého dolního závěsu.



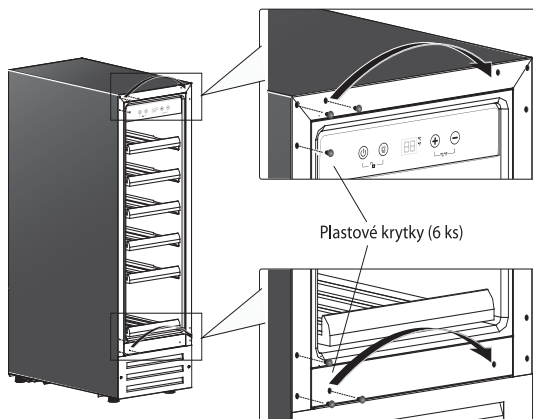
2. Opatrně vyjměte dvířka z pravého horního závěsu; dávejte pozor, aby se nepoškrábaly. Vyjměte kloubový závěs z otvoru kloubového závěsu.



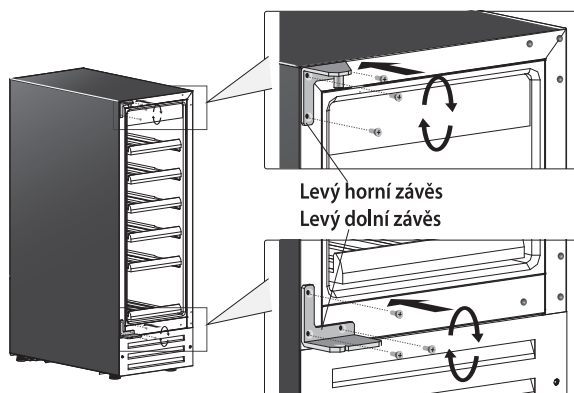
- 3.** Odšroubujte pravý horní závěs a pravý dolní závěs ze skříňky. Dobře je uložte pro opětovnou instalaci dveříek.



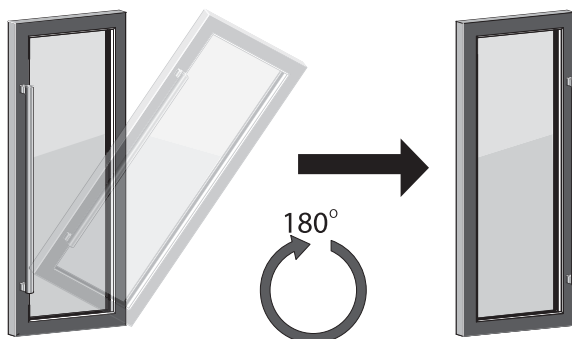
- 4.** Vytáhněte 6 plastových krytek v levém předním rohu skříňky. A přemístěte je na pravou stranu.



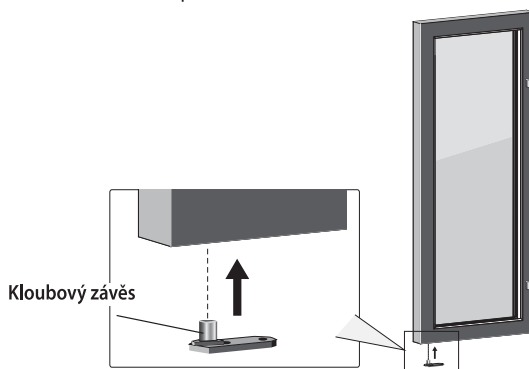
- 5.** Nainstalujte levý horní závěs a levý dolní závěs na levou stranu skříňky. Zajistěte, aby byly šrouby dotaženy.



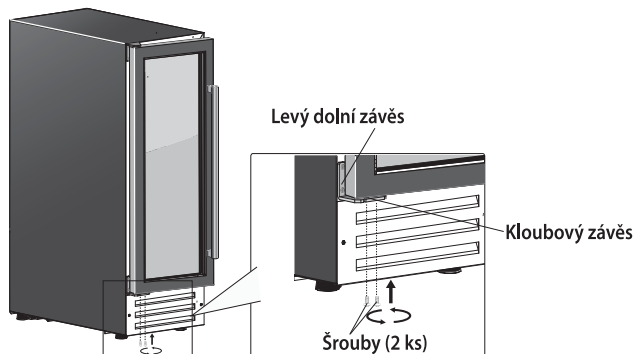
- 6.** Otočte dvířka o 180 stupňů (vzhůru nohama).



- 7.** Vložte kloubový závěs do otvoru dvířek pro dolní závěs.




8. Nainstalujte dvířka na stranu levého závěsu dotažením kloubového závěsu 2 šrouby.

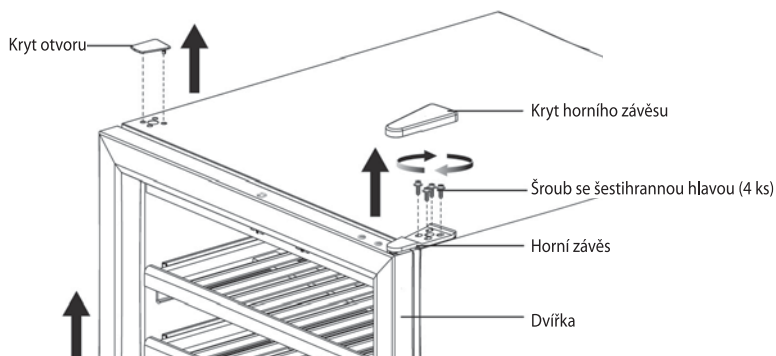


PW 1433 LV

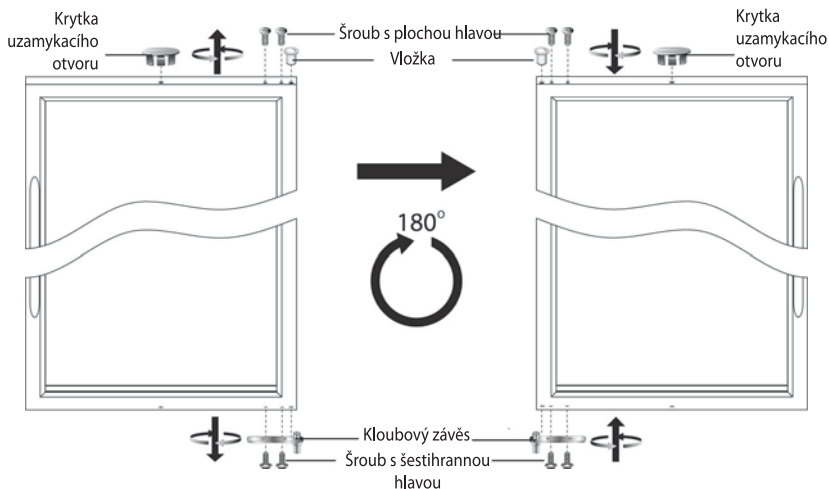
Důležité informace:

Doporučujeme vám, abyste zajistili regály na místě pomocí lepicí pásky, aby při manipulaci se spotřebičem nedošlo k poškození, a všechny odstraněné díly pečlivě uschovejte.

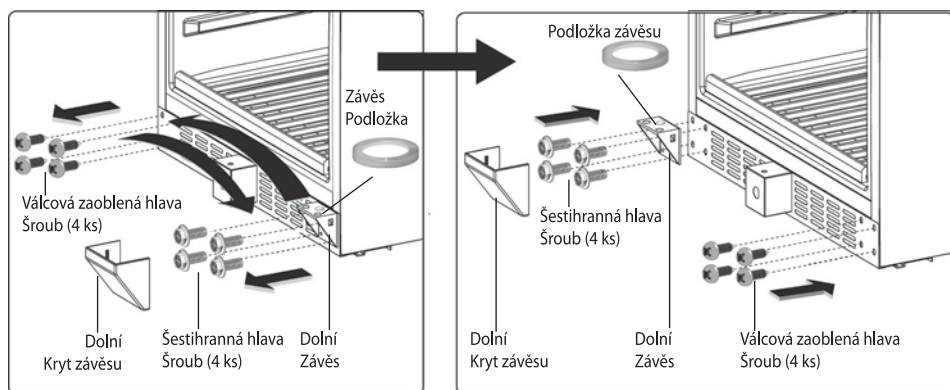
1. Pomocí plochého šroubováku odstraňte kryt otvoru a kryt horního závěsu na horní straně. Odstraňte horní závěs odšroubováním šroubů se šestihrannou hlavou (4 ks). Nyní s vaším pomocníkem opatrně zvedněte dvířka z dolního závěsu a opatrně je položte stranou. Pro opětovnou instalaci je důležité zachovat podložku závěsu  v horní části dolního závěsu.



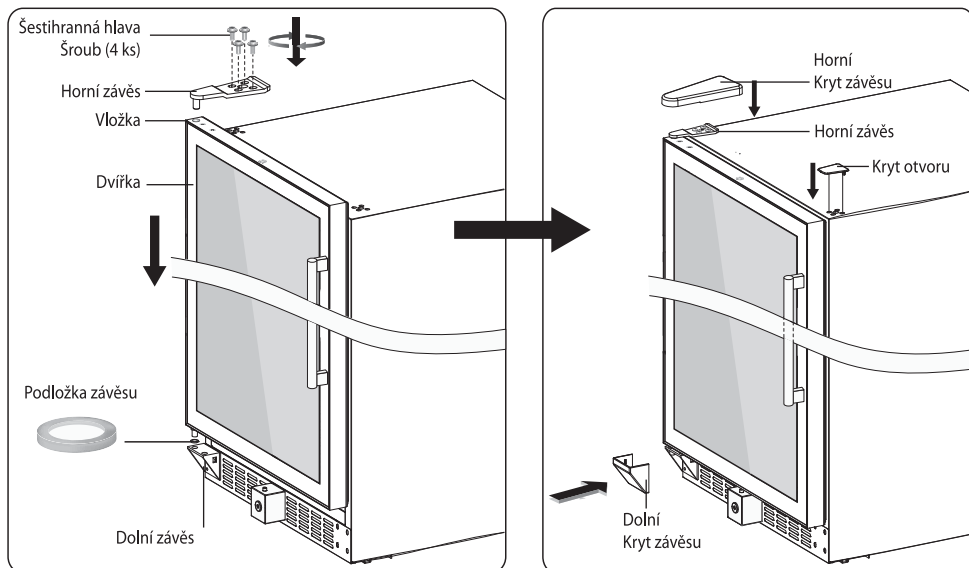
- 2.** Odstraňte krytku uzamykacího otvoru, vložku a odšroubujte z horní části rámu dveří šrouby se zápustnou hlavou (2 ks). Odšroubujte šrouby se šestihrannou hlavou (2 ks) a odstraňte kloubový závěs z dolní části rámu dveří. Nyní otočte dvířka o 180°. Znovu nainstalujte do horní části rámu dveří kryt uzamykacího otvoru, šrouby se zápustnou hlavou (2 ks) a vložku. Pomocí šroubů se šestihrannou hlavou (2 ks) znovu vložte do dolní části rámu dveří kloubový závěs. Ujistěte se, že je kloubový závěs nainstalován správně.



- 3.** Odstraňte kryt dolního závěsu opatrným vypáčením malým plochým šroubovákem. Odstraňte dolní závěs odšroubováním šroubů se šestihrannou hlavou (4 ks). Odšroubujte z levé dolní strany šrouby s válcovou zaoblenou hlavou (4 ks). Nyní posuňte dolní závěs na levou dolní stranu a pevně jej přišroubujte pomocí šroubů se šestihrannou hlavou (4 ks). Posuňte šrouby s válcovou zaoblenou hlavou (4 ks) k pravé dolní straně a zašroubujte je.



- 4.** Držte s pomocníkem pevně dvířka a umístěte je na horní část dolního závěsu; ujistěte se, že je kloubový závěs na správném místě vůči podložce závěsu. Vložte kolík horního závěsu do vložky na pravé horní straně a připevněte jej pomocí šroubů se šestihrannou hlavou (4 ks). Zakryjte horní závěs a dolní závěs krytem horního závěsu a krytem dolního závěsu. Zakryjte otvory pro šrouby závěsu na pravé horní straně pomocí krytky otvoru.



Informační list

INFORMAČNÍ LIST: **PHILCO** 

Značka Philco:

Označení	Philco	Philco
Číslo produktu	PW 1433 LV	PW 40 LV
Typ spotřebiče 3)	2	2
Třída energetické účinnosti (A+++ ... nízká spotřeba energie až G ... vysoká spotřeba energie)	C	A
Spotřeba elektřiny za 365 dnů 1) kWh	268	135
Celkový dostupný objem: l	474	138
z toho: chladič část I	474	138
z toho: mraznička I	0	0
Rozsah teplot	5 - 22 °C	5 - 22 °C
Počet chladicích zón	1	1
Maximální počet lahví (standardní)	143	40
Vnitřní vzdušná vlhkost	50 – 80 %	50 – 80 %
Klimatická třída 2)	N	N
Instalace 4)	FS	FS
Napětí	220 – 240 V/50 Hz	220 – 240 V/50 Hz
Úroveň hluku 5) dB (ref. 1 pW)	46	46
Rozměry v mm (v x š x h)	1835 * 655 * 680	813 * 595 * 570
Hmotnost v kg	116	51

Tento spotřebič je navržen k jedinému účelu a tím je skladování vína.

- 1) Spotřeba elektrické energie v kWh/rok je založena na výsledcích normalizovaného testu prováděného po dobu 24 hodin. Skutečná spotřeba elektrické energie závisí na používání a umístění spotřebiče.
- 2) SN: teploty okolí v rozmezí +10 °C až +32 °C
ST: teploty okolí v rozmezí +18 °C až +38 °C
N: teploty okolí v rozmezí +16 °C až +32 °C
- 3) 1 = Chladnička bez zón s nízkou teplotou
2 = Spotřebič je určen pro skladování vína
7 = Chladnička/mraznička se zónami s nízkou teplotou *(***)
8 = Mrazicí box
- 4) Instalace
FS - volně stojící spotřebič
BI - vestavěný spotřebič
- 5) Úroveň hluku podle evropské normy EN 60704

POKYNY A INFORMACE O NAKLÁDÁNÍ S POUŽITÝM OBALEM

Použitý obalový materiál odložte na místo určené obcí k ukládání odpadu.

LIKVIDACE POUŽITÝCH ELEKTRICKÝCH A ELEKTRONICKÝCH ZAŘÍZENÍ



Tento symbol na produktech anebo v průvodních dokumentech znamená, že použité elektrické a elektronické výrobky nesmí být přidány do běžného komunálního odpadu. Ke správné likvidaci, obnově a recyklaci předejte tyto výrobky na určená sběrná místa. Alternativně v některých zemích Evropské unie nebo jiných evropských zemích můžete vrátit své výrobky místnímu prodejci při koupi ekvivalentního nového produktu. Správnou likvidací tohoto produktu pomůžete zachovat cenné přírodní zdroje a napomáháte prevenci potenciálních negativních dopadů na životní prostředí a lidské zdraví, což by mohly být důsledky nesprávné likvidace odpadů. Další podrobnosti si vyžádejte od místního úřadu nebo nejbližšího sběrného místa. Při nesprávné likvidaci tohoto druhu odpadu mohou být v souladu s národními předpisy uděleny pokuty.

Pro podnikové subjekty v zemích Evropské unie

Chcete-li likvidovat elektrická a elektronická zařízení, vyžádejte si potřebné informace od svého prodejce nebo dodavatele.

Likvidace v ostatních zemích mimo Evropskou unii

Tento symbol je platný v Evropské unii. Chcete-li tento výrobek zlikvidovat, vyžádejte si potřebné informace o správném způsobu likvidace od místních úřadů nebo od svého prodejce.



Tento výrobek splňuje veškeré základní požadavky směrnice EU, které se na něj vztahují.

Změny v textu, designu a technických specifikacích se mohou měnit bez předchozího upozornění a vyhrazujeme si právo na jejich změnu.

Původní verze je v češtině.



VAROVÁNÍ! Během používání, servisu a likvidace věnujte pozornost symbolu podobnému levé straně, který je umístěn na zadní straně spotřebiče (zadní panel nebo kompresor) a se žlutou nebo oranžovou barvou.



Je to riziko požárního varovného symbolu. Jsou zde hořlavé materiály potrubí a kompresor. buďte daleko od ohně Budte prosím daleko od zdroje ohně během používání, obsluhy spotřebiče a likvidace.

Manufacturer/Importer:
Fast ČR, a.s.
Praha 10, Černokostelecká 2111
CZ-10000; CZECH REPUBLIC

PHILCO[®] 

**is a registered trademark used under license from
Electrolux International Company, U.S.A.**