

# PHILCO



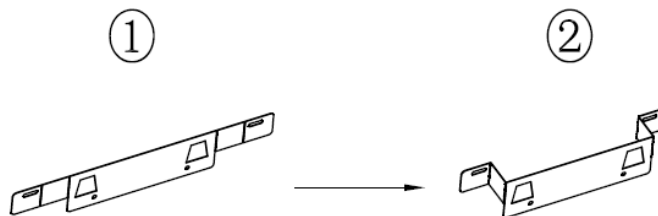
## Model **Air T konektor**

EN Instruction of the T connector

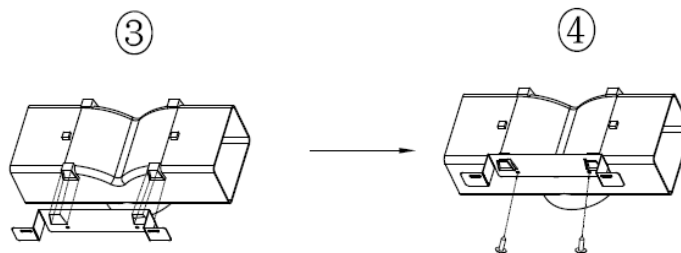
CZ Návod pro instalaci T konektoru

SK Návod pre inštaláciu T konektoru

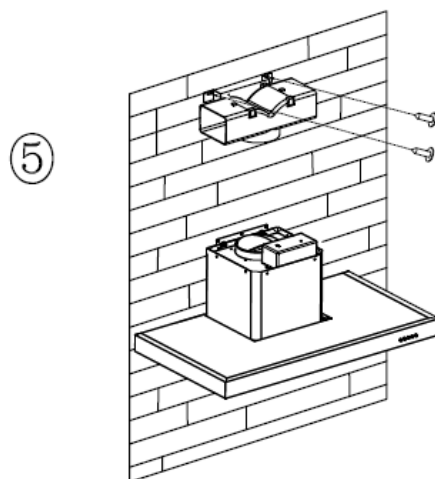
- 1 EN Bent the bracket from Fig.1 to Fig2.
- 1 CZ Ohněte konzolu do tvaru z obr. 1 na obr. 2.
- 1 SK Ohýbajte konzolu podľa obr. 1 na obr. 2.



- 2 EN Screw the bracket to the T connector.
- 2 CZ Zašroubujte konzoli na konektor T.
- 2 SK Zaskrutkujte konzolu na konektor T.



- 3 EN Decide the position of the T connector on wall and fix it.
- 3 CS Zvolte správnou polohu umístění konektoru T na stěně a upevněte jej.
- 3 SK Zvoľte správnu polohu umiestnenie konektora T na stene a upevnite ho.



- 4 EN Place the plastic tube and the chimney as the manual description.
- 4 CZ Umístěte plastovou trubku a komín podle obrázku níže.
- 4 SK Umieste plastovú trubicu a komín podľa obrázka nižšie.

