

Mikrovalna pećnica

Korisnički priručnik

HR



SENCOR®

SMW 1617BK

SMW 1517RD

Prijevod originalnog priručnika

Prije korištenja ovog uređaja temeljito pročitajte korisnički priručnik, čak i u slučajevima kada ste se prethodno upoznali s radom sličnih vrsta uređaja. Koristite ovaj uređaj samo onako kako je opisano u ovom korisničkom priručniku. Držite ovaj korisnički priručnik na sigurnom mjestu gdje ga ubuduće možete lako naći.

Preporučujemo da zadržite originalnu kartonsku kutiju, materijal ambalaže, račun, izjavu proizvođača ili jamstvo barem u trajanju pravne odgovornosti za nezadovoljavajući rad ili kvalitetu. U slučaju transporta, preporučujemo da zapakirate uređaj u originalnu kutiju od proizvođača.

HR-1

SADRŽAJ

PAŽLJIVO PROČITAJTE I SPREMITI ZA BUDUĆU UPOTREBU.....	3
OPIS MIKROVALNE PEĆNICE	7
OPIS UPRAVLJAČKE PLOČE	7
INSTALACIJA	8
UPUTE ZA UZEMLJENJE	8
UPUTE ZA RUKOVANJE MIKROVALNOM PEĆNICOM	9
UPOTREBA ODGOVARAJUĆEG POSUĐA.....	10
OSNOVE KUHANJA U MIKROVALNOJ PEĆNICI.....	11
ČIŠĆENJE I ODRŽAVANJE	11
PRIJE KONTAKTIRANJA OVLAŠTENOG SERVISNOG CENTRA	12
TEHNIČKE SPECIFIKACIJE.....	12
UPUTE INFORMACIJE VEZANE UZ ODLAGANJE ISKORIŠTENIH MATERIJALA ZA AMBALAŽU.....	14
ODLAGANJE RABLJENE ELEKTRIČNE ELEKTRONIČKE OPREME	14

PAŽLJIVO PROČITAJTE I SPREMITE ZA BUDUĆU UPOTREBU.

- Ovaj uređaj mogu koristiti djeca od 8 godina ili starija te osobe s fizičkim ili mentalnim nedostacima ili osobe bez iskustva, ako su pod odgovarajućim nadzorom ili ako su obaviještene o tome kako koristiti proizvod na siguran način te ako razumiju potencijalne opasnosti.
- Djeca se ne smiju igrati s uređajem.
- Čišćenje i održavanje koje obavlja korisnik ne smiju obavljati djeca bez nadzora.
- Ako se električni kabel ošteti, dajte ga zamijeniti kod ovlaštenog servisnog tehničara da bi se izbjegla opasna situacija. Uređaj se ne smije koristiti ako je kabel napajanja oštećen.



Upozorenje:

Ako se vrata ili brtva vrata oštete, pećnica se ne smije koristiti dok ju ne popravi ovlašteni servisni centar.



Upozorenje:

Opasno je da bilo koja nestručna osoba obavlja bilo kakve popravke ili održavanje koje uključuje skidanje bilo kojeg poklopca koji štiti od zračenja mikrovalne energije.



Upozorenje:

Tekućine ili druga hrana se ne smije zagrijavati u zatvorenim posudama jer bi mogle eksplodirati.

- Ovaj uređaj je dizajniran za upotrebu u kućanstvu i sličnim mjestima kao što su:
 - kuhinje u trgovinama, uredima i drugim radnim okruženjima;
 - u agrikulturi;

- za goste u hotelima, motelima i drugim sličnim ugostiteljskim objektima:
- prenoćišta s doručkom.
- Da bi se osiguralo dovoljno cirkuliranje zraka, oko mikrovalne pećnice se mora ostaviti dovoljno prostora. Osigurajte slobodan prostor od 20 cm iznad gornje površine pećnice, 10 cm straga i bočno. Nemojte blokirati nijedan otvor na pećnici. Nemojte skidati nožice s pećnice.
- Koristite samo posude prikladne za upotrebu u mikrovalnoj pećnici.
- Nemojte u mikrovalnoj pećnici koristiti ništa od sljedećeg kuhinjskog pribora za kuhanje ili za jelo:
 - metalne tave i posuđe s metalnim drškama ili metalnim ukrasima;
 - kopče na plastičnim vrećicama;
 - posuđe s melaminskim premazom;
 - standardne termometre, poput onih koji se koriste za mjerenje temperature mesa i sl.
- Kada grijete jelo na plastičnom ili papirnatom posuđu, često provjeravajte pećnicu da biste izbjegli zapaljenje.
- Ova mikrovalna pećnica je dizajnirana za grijanje hrane i pića. Dehidriranje hrane ili sušenje odjeće i zagrijavanje termo jastuka, papuča, spužvi za pranje, vlažnog tekstila i sličnih predmeta može dovesti do opasnosti od ozljede, zapaljenja ili požara.
- Ako nastaje dim, isključite uređaj i iskopčajte utikač iz električne utičnice te ostavite vrata zatvorena da biste spriječili moguće širenje vatre.
- Mikrovalno zagrijavanje pića može uzrokovati odgođeno vrenje, što treba uzeti u obzir kada držite posudu u kojoj je piće. Stoga budite pažljivi dok rukujete posudom.

- Sadržaj bočica za bebe i hrana za bebe se prije konzumiranja mora promiješati ili protresti, a temperatura provjeriti da bi se spriječile opekline.
- Jaja u ljuskama i cijela tvrdo kuhana jaja se ne smiju zagrijavati u mikrovalnoj pećnici jer mogu eksplodirati čak i nakon što završi zagrijavanje u mikrovalnoj pećnici.
- Redovito očistite vrata i prozor pećnice s obje strane, brtvu vrata i susjedne dijelove te sve ostatke hrane. Za čišćenje preporučujemo upotrebu blagog kuhinjskog deterdženta. Pazite da nikakvi ostaci sredstva za čišćenje ne ostanu na unutrašnjim stijenkama.
- Redovito čistite pećnicu prema gore navedenim uputama i uklonite sve ostatke hrane iz nje. Ako se pećnica ne održava čistom, može doći do oštećenja površine, što može negativno utjecati na vijek trajanja uređaja i dovesti do opasne situacije.
- Uređaj se ne smije čistiti pomoću parnog čistača.
- Ova mikrovalna pećnica je namijenjena za upotrebu kao samostojeći uređaj. Nije namijenjena za ugradnju u ormarić.
- Mikrovalna pećnica se ne smije stavljati u ormarić.
- Mikrovalna pećnica je namijenjena za stavljanje na pult maksimalne visine od 900 mm.
- Prije ukapčanja uređaja u električnu utičnicu provjerite odgovara li napon na naljepnici sa specifikacijama naponu električne utičnice.
- Ukopčajte uređaj samo u pravilno uzemljenu utičnicu.
- Nemojte koristiti mikrovalnu pećnicu na otvorenom niti ju podvrgavati učincima otvorenog okruženja.
- Nemojte stavljati mikrovalnu pećnicu na rubove prozora, ploče kuhinjskog sudopera ili nestabilne površine. Uvijek ga postavite na stabilnoj, vodoravnoj i suhoj površini.

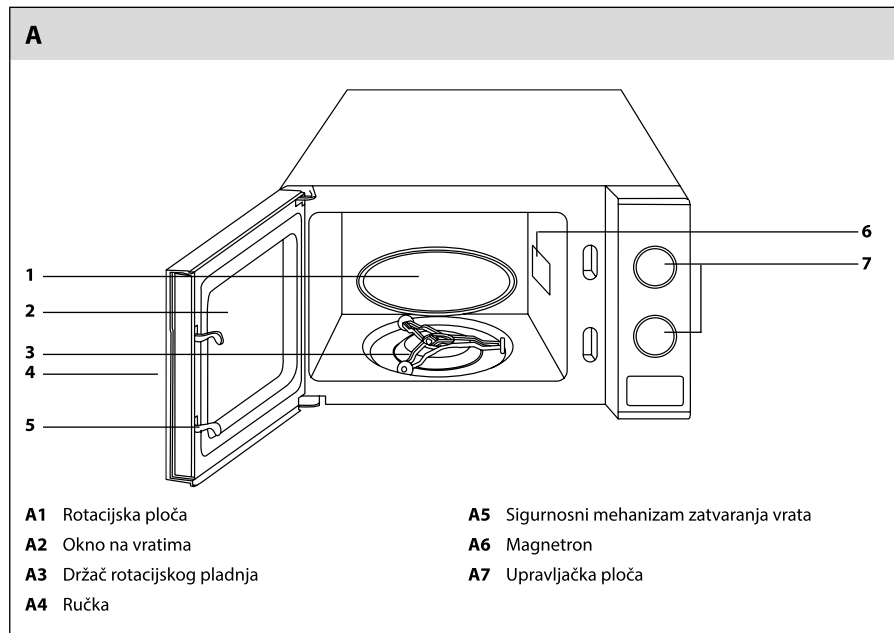
- Nikada nemojte koristiti mikrovalnu pećnicu blizu kupaonice, tuša ili bazena.
- Nemojte koristiti mikrovalnu pećnicu za industrijske ili laboratorijske namjene.
- Kuhinjsko posuđe može postati vruće zbog topline prenesene iz zagrijane hrane. Ponekad je potrebno koristiti kuhinjske rukavice.
- Nemojte pokušati koristiti mikrovalnu pećnicu s otvorenim vratima. Možete se izložiti štetnom djelovanju mikrovalova. Nemojte uključivati mikrovalnu pećnicu dok je prazna.
- Budite posebno pažljivi kada rukujete zagrijanim pićima i hranom jer iz njih može izlaziti vruća para.
- Nemojte pržiti hranu u mikrovalnoj pećnici. Vruće ulje može oštetiti dijelove pećnice, jela ili uzrokovati opekline na koži.
- Prije kuhanja probodite hranu koja ima debelu kožu, kao što su krumpiri, bundeva, jabuke.
- Kada ne koristite pećnicu, nemojte ostavljati papirnate materijale, posuđe ili hranu u njoj.
- Držite unutrašnjost pećnice čistom. Ako su stijenke pećnice poprskane sokovima iz hrane, obrišite ih vlažnom krpom. Ako je pećnica jako zaprljana, možete upotrijebiti blagu otopinu neutralnog kuhinjskog deterdženta.
- Nemojte koristiti mikrovalnu pećnicu ako je oštećen električni kabel ili utikač, ako ne radi ispravno, ako je oštećen ili ako je pao na pod. Bilo kakve popravke mikrovalne pećnice ili zamjenu oštećenog kabela napajanja smije obaviti samo ovlašteni servisni centar, budući da će to spriječiti opasnu situaciju.

Mikrovalna pećnica

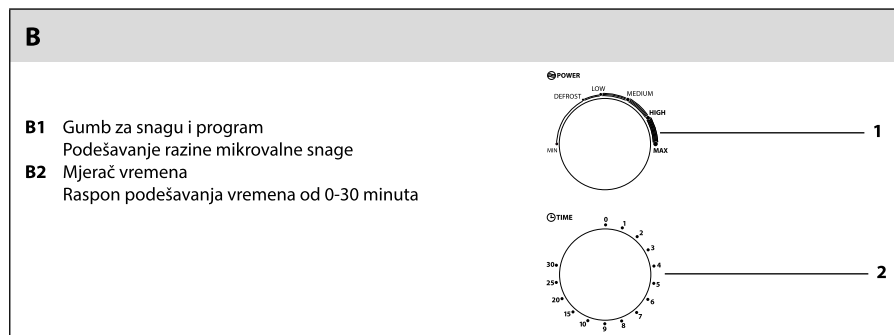
SMW 1617BK / SMW 1517RD

HR

OPIS MIKROVALNE PEĆNICE



OPIS UPRAVLJAČKE PLOČE



INSTALACIJA

1. Izvadite sve ambalažne materijale, kao što su plastične vrećice, polistiren, itd. iz unutrašnjosti pećnice.

**Napomena:**

Nemojte ukloniti pokrov magnetrona **A6**, koji se nalazi na desnoj strani unutrašnjosti pećnice.

**Upozorenje:**

Proverite je li pećnica na bilo koji način oštećena, npr. jesu li vrata nepravilno pričvršćena ili oštećena, je li oštećena brtva vrata ili jesu li šarke ili brave labave. Ako otkrijete bilo kakvo oštećenje, nemojte koristiti pećnicu i pozovite kvalificiranog servisera.

2. Mikrovalnu pećnicu treba postaviti na vodoravnu i stabilnu površinu koja može podnijeti njenu težinu čak i kada se u pećnicu stavi hrana.
3. Nemojte stavljati pećnicu blizu izvora topline, na mjesta s povećanom vlagom ili blizu zapaljivih materijala.
4. Ovaj uređaj je namijenjen za upotrebu u otvorenom prostoru, nije prikladan za ugrađivanje.
5. Nemojte koristiti pećnicu bez instalirane rotacijske ploče **A1**.
6. Pazite da kabel napajanja ne bude ispod pećnice ili u kontaktu s vrućim ili oštrim površinama.
7. Električna utičnica mora biti lako dostupna u slučaju da bude potrebno brzo iskopčati kabel napajanja.

UPUTE ZA UZEMLJENJE

- Ova mikrovalna pećnica mora biti uzemljena. Mikrovalna pećnica je opremljena kabelom napajanja koji ima žicu za uzemljenje i električni utikač s uzemljenjem. Utikač se mora ukopčati u električnu utičnicu koja je pravilno instalirana i uzemljena. Uzemljivanje smanjuje opasnost od strujnog udara. U slučaju kratkog spoja, električna struja se provodi kroz žicu uzemljenja. Preporučujemo da se pećnica priključi na zasebni električni krug.

**Upozorenje:**

nepravilno uzemljena utičnica može predstavljati opasnost od strujnog udara.

**Napomena:**

ako imate bilo kakvih pitanja u vezi uzemljenja ili električnih uputa, razgovarajte o svim takvim stvarima s kvalificiranim električarom ili servisierom.

Ni proizvođač niti prodavač ne preuzimaju nikakvu odgovornost za bilo kakva oštećenja pećnice ili tjelesne ozljede nastale zbog nepravilnog električnog spoja.

Mikrovalna pećnica

SMW 1617BK / SMW 1517RD

HR

UPUTE ZA RUKOVANJE MIKROVALNOM PEĆNICOM

1. Instalirajte držač rotacijskog pladnja **A3** i rotacijski pladanj **A1** u mikrovalnu pećnicu prije prve upotrebe.



Napomena:

Pladanj **A1** se mora slobodno okretati dok mikrovalna pećnica radi.

2. Ukopčajte kabel napajanja u električnu utičnicu.

3. Stavite hranu koju želite pripremiti u posudu prikladnu za mikrovalnu pećnicu. Otvorite vrata mikrovalne pećnice i stavite posudu s hranom na rotacijski pladanj **A1**.

4. Zatvorite vrata pećnice i podesite željenu razinu snage pomoću gumba za regulaciju snage **B1**.

Način operacije	Opis / razina snage
MIN	Min. razina snage / 18 %
DEFROST	Odmrzavanje / 36 %
LOW	Niska razina snage / 58 %
MEDIUM	Srednja razina snage / 81 %
MAX	Visoka razina snage / 100 %



Pažnja:

Nemojte ostavljati mikrovalnu pećnicu da radi bez nadzora.

5. Ako želite provjeriti stanje hrane tijekom kuhanja, otvorite vrata. Mikrovalna pećnica će se automatski zaustaviti. Zatvorite vrata da biste dovršili proces kuhanja.

6. Mikrovalna pećnica će se automatski ugasiti na kraju zadanog vremena. Ako želite prekinuti proces kuhanja ranije, okrenite mjerač vremena **B2** na 0.

7. Izvadite posudu s hranom iz mikrovalne pećnice.



Napomena:

Posuđe može postati vruće zbog topline prenesene iz zagrijane hrane. U tom slučaju upotrijebite zaštitne kuhinjske rukavice.

8. Provjerite temperaturu hrane prije jela.

UPOTREBA ODGOVARAJUĆEG POSUĐA

1. Idealni tip posuđa za kuhanje u mikrovalnoj pećnici je prozirna posuda koja omogućuje prodiranje mikrovalova u nju radi zagrijavanja hrane.
2. Ne preporučuje se upotreba metalnog posuđa ili zdjela s metalnim rubom jer mikrovalovi ne mogu prolaziti kroz metale.
3. Nemojte za kuhanje u mikrovalnoj pećnici koristiti proizvode od recikliranog papira jer mogu sadržavati male čestice metala.
4. Bolje je koristiti kružne ili ovalne posude nego kvadratne ili četvrtaste posude. Hrana koja se nalazi u kutovima se obično prepeče.
5. Preporučuje se upotreba posuđa prikladnog za mikrovalne pećnice u skladu s uputama proizvođača.

Ovaj opći popis će vam pomoći u odabiru odgovarajućeg posuđa.

Kuhinjsko posuđe	Sigurna upotreba	Napomena
Posebni tanjuri za stvaranje kore	•	Nemojte ih koristiti dulje od 8 minuta.
Porcelansko i keramičko posuđe	•	Porcelansko i keramičko posuđe, uključujući glazirano posuđe i koštani porculan, je prikladno ako nema metalnih ukrasa.
Jednokratni poliesterski tanjuri	•	Tanjuri se koriste za pakiranje nekih zamrznutih namirnica.
Zamotana gotova hrana Polistirenske čaše	•	Mogu se koristiti za zagrijavanje hrane. Pregrijavanje može uzrokovati topljenje polistirena.
Papirnate vreće ili novinski papir	x	Mogu se zapaliti u pećnici.
Reciklirani papir ili metalni obrubi	x	Može uzrokovati iskrenje u pećnici.
Staklo Stakleno posuđe	•	Može se koristiti ako nema metalnih ukrasa.
Fino staklo	•	Mogu se koristiti za zagrijavanje hrane i pića. Fino staklo može napuknuti ako se naglo zagrije na višu temperaturu.
Staklenke	•	Uklonite poklopac. Koristiti samo za zagrijavanje.
Metalno posuđe		
Tanjuri	x	Mogu uzrokovati iskrenje u pećnici ili se hrana može zapaliti.
Metalne kvačice za vrećice	x	
Papirnatu posuđe Tanjuri, čaše, salvete i kuhinjski papirnati ručnici	•	Prikladni su za kratkotrajno zagrijavanje i kuhanje, kao i za upijanje viška vlage.
Reciklirani papir	x	Može uzrokovati iskrenje u pećnici.

Mikrovalna pećnica

SMW 1617BK / SMW 1517RD

HR

Plastično posuđe Posuđe

- Koristite samo plastiku otpornu na toplinu, druga plastika može zbog visoke temperature izgubiti oblik ili boju. Nemojte koristiti proizvode od melamina.

Folije za zamotavanje

- Koristite za zadržavanje vlage, ne smije biti u kontaktu s hranom. Kada ih uklanjate, pazite na izlazeću paru.

Vreće za zamrznutu hranu

- Samo ako su namijenjene za kuhanje ili otporne na visoke temperature. Ne smiju biti hermetički zatvorene. Ako je potrebno, probušite viljuškom.

Voštani papir

- Može se koristiti za zadržavanje vlage u hrani i za sprječavanje prskanja masti i sokova.

- preporučena upotreba; ▲ ograničena upotreba; x nije preporučeno;

OSNOVE KUHANJA U MIKROVALNOJ PEĆNICI

1. Pažljivo organizirajte hranu. Stavite veće komade hrane na rub posude.
2. Stavite hranu u odgovarajuću posudu prije stavljanja u pećnicu. Nemojte pripremati hranu izravno na rotacijskom pladnju **A1**.
3. Podesite željeno vrijeme kuhanja. Preporučujemo da zadate kraće vrijeme kuhanja pa ga po potrebi produljite. Kada kuhate hranu na visokim temperaturama, može nastati dim ili vatra.
4. Pokrijte hranu prije kuhanja. Pokrivanjem hrane ćete spriječiti prskanje sokova oko.
5. Da ubrzate pripremu hrane kao što je piletina ili hamburger, preokrenite hranu jednom tijekom kuhanja. Veliki komadi hrane, kao što je pečenka, se moraju okrenuti najmanje jedanput.
6. Kada kuhate, organizirajte hranu kao što su hamburgeri s vrha nadolje i od sredine prema rubu posude.

ČIŠĆENJE I ODRŽAVANJE

Prije čišćenja pećnice, uvijek ju isključite i iskopčajte iz električnog napajanja.

1. Prije prve upotrebe, operite rotacijski pladanj **A1** u blagoj otopini kuhinjskog deterdženta i zatim temeljito isperite pod čistom tekućom vodom.
2. Da biste spriječili oštećenje radnih dijelova pećnice, pazite da tijekom čišćenja voda ne uđe u ventilacijske otvore smještene na lijevoj strani mikrovalne pećnice.
3. Povremeno je potrebno ukloniti rotacijski pladanj **A1** i očistiti ga. Očistite rotacijski pladanj **A1** u toploj vodi sa sapunicom ili u perilici suđa.
4. Držač rotacijskog pladnja **A3** i dno unutrašnjosti pećnice se moraju redovito čistiti radi sprječavanja pretjerane nečistoće. Jednostavno očistite donju stranu unutrašnjosti pećnice pomoću blage otopine neutralnog kuhinjskog deterdženta. Možete očistiti držač rotacijskog pladnja **A3** u blagoj otopini neutralnog kuhinjskog deterdženta ili u perilici suđa. Nakon čišćenja, umetnite ga nazad u mikrovalnu pećnicu.
5. Ako postane potrebno zamijeniti rasvjetu u pećnici, kontaktirajte prodavača ili ovlašteni servisni centar.
6. Redovito čistite pećnicu prema gore navedenim uputama i uklonite sve ostatke hrane iz nje. Ako se pećnica ne održava čistom, može doći do oštećenja površine, što može negativno utjecati na vijek trajanja uređaja i dovesti do opasne situacije.

PRIJE KONTAKTIRANJA OVLAŠTENOG SERVISNOG CENTRA

Ako mikrovalna pećnica ne radi:

- provjerite je li pećnica pravilno priključena na električnu mrežu. Ako niste sigurni, iskopčajte utikač iz električne utičnice, pričekajte 10 sekundi i zatim ga opet ukopčajte.
- provjerite da nije izbačen osigurač. Ako mikrovalna pećnica i dalje ne radi, provjerite na nekom drugom uređaju da li električna utičnica radi.
- provjerite jeste li pravilno podesili vrijednosti na upravljačkoj ploči.
- provjerite jesu li vrata pećnice pravilno zatvorena. Ako nisu, nije moguće pokrenuti odabrani program kuhanja.

**Upozorenje:**

ako gore navedeni koraci ne pomognu, kontaktirajte ovlašteni servisni centar. Nemojte pokušavati sami modificirati ili popravljati mikrovalnu pećnicu.

TEHNIČKE SPECIFIKACIJE

Nazivni raspon napona	230–240 V
Nazivna frekvencija.....	50 Hz
Nazivna ulazna snaga	1.200 W
Izlazna snaga mikrovalne pećnice	700 W
Radna frekvencija	2.450 MHz
Razina buke	58 dB(A)
Promjer rotacijskog tanjura	245 mm
Volumen	17 l
Vanjske dimenzije (š × d × v).....	452 × 345 × 262 mm
Težina.....	10,5 kg

Navedena razina emisije buke iz uređaja je 58 dB(A), što predstavlja razinu A akustične snage u odnosu na referentnu akustičnu snagu od 1 pW.

Zadržavamo pravo na izmjenu teksta i tehničkih specifikacija.

Mikrovalna pećnica

SMW 1617BK / SMW 1517RD

HR

UPUTE INFORMACIJE VEZANE UZ ODLAGANJE ISKORIŠTENIH MATERIJALA ZA AMBALAŽU

Odložite iskorištene materijale za ambalažu na ovlaštenom odlagalištu vašem mjestu

ODLAGANJE RABLJENE ELEKTRIČNE ELEKTRONIČKE OPREME



Ovaj simbol na proizvodima ili originalnim dokumentima znači da se iskorišteni električni ili elektronički proizvodi ne smiju odlagati obični kućanski otpad. Radi pravilnog zbrinjavanja, obnavljanja recikliranja, predajte takve uređaje na za to predviđenim mjestima. Također, nekim državama Europske unije ili drugim europskim zemljama možete vratiti uređaj lokalnom prodavaču kada kupujete ekvivalentan novi uređaj.

Pravilno odlaganje ovog proizvoda pomaže spašavanju vrijednih prirodnih resursa te sprječava potencijalne negativne učinke za okoliš ljudsko zdravlje, koji bi nastali nepravilnim odlaganjem otpada. Zatražite više pojedinosti od lokalnih nadležnih tijela.

Skladu državnim propisima, moguće su kazne za nepropisno odlaganje ove vrste otpada.

Za poslovne subjekte državama Europske unije

Ako želite odložiti električne ili elektroničke uređaje, upitajte maloprodajnika ili dobavljača potrebnim informacijama.

Odlaganje drugim zemljama izvan Europske unije

Ovaj simbol je važeći Europskoj uniji. Ako želite odložiti ovaj proizvod, zatražite potrebne informacije pravilnom načinu odlaganja od lokalnog vijeća ili prodavača.



Ovaj proizvod zadovoljava sve osnovne zahtjeve EU direktiva vezanih uz njega.