



SENCOR®

SMW 4317SS

Μετάφραση του πρωτότυπου εγχειριδίου

Πριν από τη χρήση αυτής της συσκευής, διαβάστε προσεκτικά το εγχειρίδιο χρήσης, ακόμη και στην περίπτωση που είστε ήδη εξοικειωμένος/-η με τη χρήση παρόμοιων τύπων συσκευών. Χρησιμοποιείτε τη συσκευή μόνο όπως περιγράφεται στο παρόν εγχειρίδιο χρήσης. Φυλάσσετε το εγχειρίδιο χρήσης σε ασφαλές σημείο όπου θα μπορείτε να το βρείτε εύκολα, αν το χρειαστείτε.

Συνιστούμε να φυλάξετε την αρχική χάρτινη συσκευασία, το υλικό συσκευασίας, την απόδειξη αγοράς μαζί με τη δήλωση ευθύνης του πωλητή ή την κάρτα εγγύησης, τουλάχιστον για όσο διάστημα δικαιούστε αποζημίωση για ανεπαρκή απόδοση ή κακή ποιότητα της συσκευής. Σε περίπτωση μεταφοράς της συσκευής, συνιστούμε να χρησιμοποιήσετε την αρχική συσκευασία του κατασκευαστή.

СЪДЪРЖАНИЕ

ΣΗΜΑΝΤΙΚΕΣ ΟΔΗΓΙΕΣ ΑΣΦΑΛΕΙΑΣ	3
ΔΙΑΒΑΖΕΤΕ ΠΡΟΣΕΚΤΙΚΑ ΚΑΙ ΦΥΛΑΣΣΕΤΕ ΓΙΑ ΜΕΛΛΟΝΤΙΚΗ ΧΡΗΣΗ..	3
ΠΕΡΙΓΡΑΦΗ ΤΗΣ ΣΥΣΚΕΥΗΣ	8
ΠΡΙΝ ΑΠΟ ΤΗΝ ΠΡΩΤΗ ΧΡΗΣΗ.	9
ΕΓΚΑΤΑΣΤΑΣΗ	9
ΟΔΗΓΙΕΣ ΓΕΙΩΣΗΣ	9
ΠΑΡΕΜΒΟΛΕΣ ΡΑΔΙΟΣΥΧΝΟΤΗΤΩΝ	10
ΟΔΗΓΙΕΣ ΛΕΙΤΟΥΡΓΙΑΣ ΓΙΑ ΤΟ ΦΟΥΡΝΟ ΜΙΚΡΟΚΥΜΑΤΩΝ	10
ΓΚΡΙΛΙΕΡΑ / ΣΥΝΔΥΑΣΤΙΚΟ ΜΑΓΕΙΡΕΜΑ	11
ΧΡΗΣΗ ΣΩΣΤΩΝ ΜΑΓΕΙΡΙΚΩΝ ΣΚΕΥΩΝ	11
ΒΑΣΙΚΑ ΣΤΟΙΧΕΙΑ ΓΙΑ ΤΟ ΜΑΓΕΙΡΕΜΑ ΣΕ ΦΟΥΡΝΟ ΜΙΚΡΟΚΥΜΑΤΩΝ.	13
ΚΑΘΑΡΙΣΜΟΣ ΚΑΙ ΣΥΝΤΗΡΗΣΗ.	13
ΠΡΙΝ ΕΠΙΚΟΙΝΩΝΗΣΕΤΕ ΜΕ ΕΞΟΥΣΙΟΔΟΤΗΜΕΝΟ ΚΕΝΤΡΟ ΣΕΡΒΙΣ	14
ΤΕΧΝΙΚΕΣ ΠΡΟΔΙΑΓΡΑΦΕΣ	14
ΟΔΗΓΙΕΣ ΚΑΙ ΠΛΗΡΟΦΟΡΙΕΣ ΣΧΕΤΙΚΑ ΜΕ ΤΗΝ ΑΠΟΡΡΙΨΗ ΤΩΝ ΧΡΗΣΙΜΟΠΟΙΗΜΕΝΩΝ ΥΛΙΚΩΝ ΣΥΣΚΕΥΑΣΙΑΣ	15
ΑΠΟΡΡΙΨΗ ΜΕΤΑΧΕΙΡΙΣΜΕΝΟΥ ΗΛΕΚΤΡΙΚΟΥ ΚΑΙ ΗΛΕΚΤΡΟΝΙΚΟΥ ΕΞΟΠΛΙΣΜΟΥ.	15

ΣΗΜΑΝΤΙΚΕΣ ΟΔΗΓΙΕΣ ΑΣΦΑΛΕΙΑΣ ΔΙΑΒΑΖΕΤΕ ΠΡΟΣΕΚΤΙΚΑ ΚΑΙ ΦΥΛΑΣΣΕΤΕ ΓΙΑ ΜΕΛΛΟΝΤΙΚΗ ΧΡΗΣΗ.

- Η παρούσα συσκευή μπορεί να χρησιμοποιείται από παιδιά 8 ετών και άνω και από άτομα με μειωμένες σωματικές ή πνευματικές ικανότητες ή από άπειρα άτομα, εφόσον επιβλέπονται από κατάλληλο άτομο ή έχουν ενημερωθεί για τον ασφαλή τρόπο χρήσης του προϊόντος και κατανοούν τους πιθανούς κινδύνους.
- Τα παιδιά δεν πρέπει να παίζουν με τη συσκευή.
- Ο καθαρισμός και η συντήρηση μπορούν να εκτελούνται από τον χρήστη αλλά όχι από παιδιά χωρίς επίβλεψη.
- Στην περίπτωση που το καλώδιο ρεύματος έχει υποστεί ζημιά, αναθέτετε την επισκευή του σε κάποιο επαγγελματικό κέντρο σέρβις για την αποφυγή πρόκλησης ατυχήματος. Απαγορεύεται η χρήση της συσκευής όταν το καλώδιο ρεύματος είναι φθαρμένο.



Προειδοποίηση:

Αν η πόρτα ή η φλάντζα στεγανοποίησης της πόρτας είναι κατεστραμμένη, τότε ο φούρνος δεν πρέπει να χρησιμοποιείται μέχρι να επιδιορθωθεί από εξουσιοδοτημένο κέντρο σέρβις.



Προειδοποίηση:

Η εκτέλεση επισκευών ή εργασιών συντήρησης που απαιτούν την αφαίρεση οποιουδήποτε καλύμματος που παρέχει προστασία από την ακτινοβολία μικροκυμάτων από οποιοδήποτε μη εκπαιδευμένο πρόσωπο είναι επικίνδυνη.

**Προειδοποίηση:**

Τα υγρά ή άλλου είδους φαγητό δεν πρέπει να ζεσταίνονται σε κλειστά δοχεία, επειδή μπορεί να εκραγούν.

- Η συσκευή αυτή προορίζεται για οικιακή χρήση και για χρήση σε παρόμοια μέρη όπως:
 - κουζίνες σε καταστήματα, γραφεία και άλλους χώρους εργασίας, στον αγροτικό τομέα,
 - για πελάτες ξενοδοχείων, μοτέλ και άλλων παρόμοιων χώρων,
 - ενοικιαζόμενα δωμάτια.
- Για τη διασφάλιση επαρκούς κυκλοφορίας αέρα, πρέπει να υπάρχει αρκετός ελεύθερος χώρος γύρω από το φούρνο μικροκυμάτων. Φροντίστε να υπάρχει ελεύθερος χώρος 20 cm πάνω από την άνω του φούρνου, 10 cm από το πίσω μέρος και πλευρικά. Μην εμποδίζετε κανένα από τα ανοίγματα του φούρνου. Μην αφαιρείτε τα πέλματα του φούρνου.
- Χρησιμοποιείτε μόνο δοχεία φαγητού κατάλληλα για χρήση σε φούρνο μικροκυμάτων.
- Μην χρησιμοποιείτε τα παρακάτω μαγειρικά, επιτραπέζια σκεύη ή μαγειρικά εργαλεία, στο φούρνο μικροκυμάτων:
Μεταλλικά δοχεία και πιατικά με μεταλλικές λαβές ή με μεταλλικά στοιχεία διακόσμησης,
κλιπ ασφαλείας σε πλαστικές σακούλες,
πιάτα με επίστρωση μελαμίνης,
τυπικά θερμομέτρα που χρησιμοποιούνται για τη μέτρηση της θερμοκρασίας του κρέατος κ.λπ.
- Όταν ζεσταίνετε ένα γεύμα σε πλαστικά ή χάρτινα πιάτα, ελέγχετε τακτικά το φούρνο για να μην πιάσουν φωτιά.

- Ο φούρνος μικροκυμάτων έχει σχεδιαστεί για το ζέσταμα φαγητού και ροφημάτων. Η αποξήρανση τροφών ή το στέγνωμα ρούχων και η θέρμανση μαξιλاريών, υποδημάτων για το σπίτι, η πλύση σφουγγαριών, η ύγρανση υφασμάτων και παρόμοιων υλικών μπορεί να προκαλέσουν κίνδυνο τραυματισμού, ανάφλεξη ή πυρκαγιά.
- Αν δείτε να βγαίνει καπνός, απενεργοποιήστε τη συσκευή ή αποσυνδέστε την από την πρίζα και αφήστε την πόρτα της συσκευής κλειστή για να αποτρέψετε την εξάπλωση σε περίπτωση πυρκαγιάς.
- Η θέρμανση ροφημάτων στο φούρνο μικροκυμάτων μπορεί να προκαλέσει καθυστερημένο βρασμό, γι' αυτό πρέπει να είστε προσεκτικοί κατά το χειρισμό του δοχείου. Για αυτό, να δίνετε ιδιαίτερη προσοχή κατά το χειρισμό της φιάλης.
- Το περιεχόμενο των μπιμπερό και οι βρεφικές τροφές πρέπει να ανακατεύονται ή να ανακινούνται πριν δοθούν στα βρέφη και η θερμοκρασία πρέπει να ελέγχεται για την αποφυγή εγκαυμάτων.
- Τα αυγά με το κέλυφος και τα ολόκληρα βρασμένα αυγά δεν πρέπει να ζεσταίνονται στο φούρνο μικροκυμάτων, επειδή μπορεί να εκραγούν ακόμα και αφού ολοκληρωθεί η διαδικασία ζεστάματος στο φούρνο μικροκυμάτων.
- Καθαρίζετε τακτικά την πόρτα και το παράθυρο του φούρνου και από τις δύο πλευρές, τη φλάντζα στεγανοποίησης της πόρτας και τα παρακείμενα εξαρτήματα και τυχόν υπολείμματα τροφών. Για τον καθαρισμό, προτείνουμε τη χρήση ήπιου απορρυπαντικού κουζίνας. Βεβαιωθείτε ότι δεν παραμένουν υπολείμματα του απορρυπαντικού στο εσωτερικό τοίχωμα.
- Καθαρίζετε το φούρνο τακτικά σύμφωνα με τις οδηγίες που αναφέρονται παραπάνω και αφαιρέστε τυχόν φαγητό που υπάρχει στο εσωτερικό. Αν δεν διατηρήσετε το φούρνο καθαρό, τότε

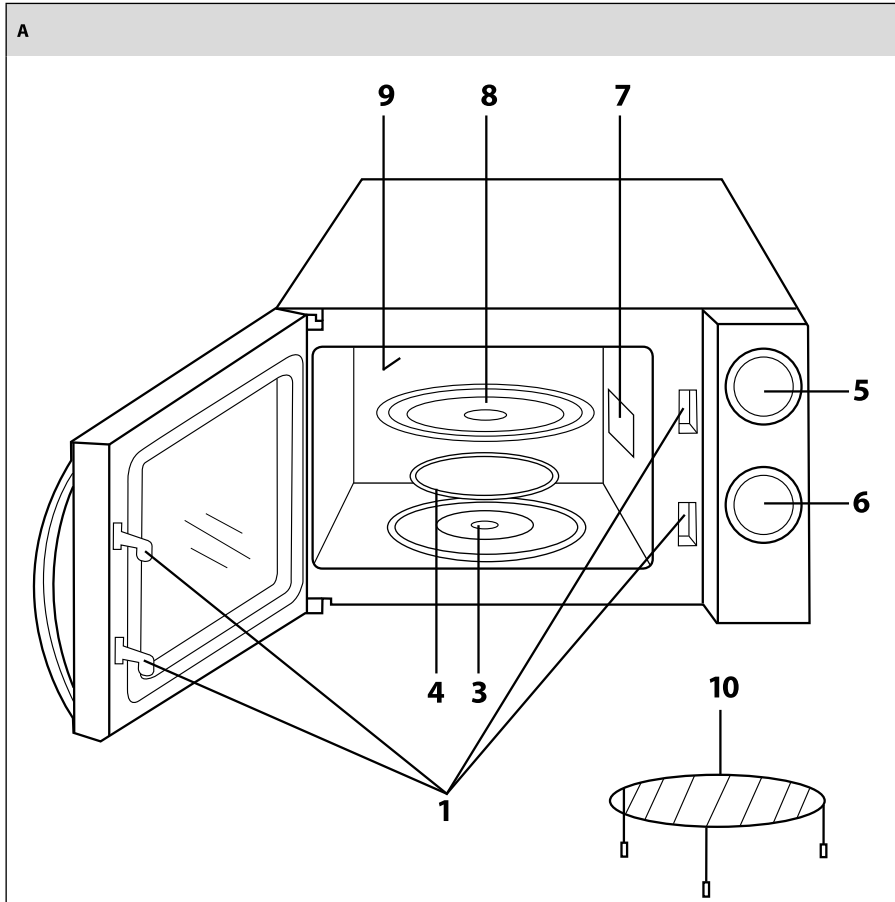
μπορεί να καταστραφεί η επιφάνεια και κατ' επέκταση να μειωθεί η διάρκεια ζωής της συσκευής, αλλά και να προκύψουν επικίνδυνες καταστάσεις.

- Μην καθαρίζετε τη συσκευή με ατμοκαθαριστή.
- Ο φούρνος μικροκυμάτων προορίζεται για χρήση ως αυτόνομη συσκευή. Δεν έχει σχεδιαστεί για χρήση ενσωματωμένος σε ντουλάπι.
- Ο φούρνος μικροκυμάτων δεν πρέπει να τοποθετείται σε ντουλάπι.
- Ο φούρνος μικροκυμάτων πρέπει να τοποθετείται επάνω σε πάγκο με μέγιστο ύψος 900 mm.
- Προτού συνδέσετε τη συσκευή στην πρίζα, ελέγξτε ότι η τάση του ρεύματος στην ετικέτα της συσκευής συμφωνεί με την ηλεκτρική τάση της πρίζας.
- Συνδέετε τη συσκευή μόνο σε σωστά γειωμένη πρίζα.
- Μη χρησιμοποιείτε το φούρνο μικροκυμάτων σε εξωτερικό χώρο και μην τον εκθέτετε στις επιδράσεις του εξωτερικού περιβάλλοντος.
- Μην τοποθετείτε το φούρνο μικροκυμάτων στο περβάζι του παραθύρου, στην επιφάνεια αποστράγγισης του νεροχύτη ή σε ασταθείς επιφάνειες. Τοποθετείτε τη συσκευή πάντα σε σταθερή, επίπεδη και στεγνή επιφάνεια.
- Ποτέ μην χρησιμοποιείτε το φούρνο μικροκυμάτων κοντά στο μπάνιο, στο ντους ή σε πισίνα.
- Μην χρησιμοποιείτε το φούρνο μικροκυμάτων για βιομηχανικούς ή εργαστηριακούς σκοπούς.
- Τα πιάτα φαγητού μπορεί να ζεσταθούν από το φαγητό που έχει ζεσταθεί. Ορισμένες φορές είναι απαραίτητη η χρήση γαντιών κουζίνας.
- Μην επιχειρήσετε να χρησιμοποιήσετε το φούρνο μικροκυμάτων με την πόρτα ανοιχτή. Μπορεί να εκτεθείτε στην επιβλαβή επίδραση

των μικροκυμάτων. Μην θέτετε το φούρνο μικροκυμάτων σε λειτουργία όταν είναι άδειος.

- Να είστε ιδιαίτερα προσεκτικοί όταν χειρίζεστε ροφήματα και φαγητά που έχουν ζεσταθεί, επειδή μπορεί να απελευθερωθεί καυτός ατμός.
- Μην τηγανίζετε φαγητό στο φούρνο μικροκυμάτων. Το καυτό λάδι μπορεί να καταστρέψει ορισμένα μέρη του φούρνου, πιάτα ή μπορεί, επίσης, να προκαλέσει εγκαύματα στο δέρμα.
- Πριν από το μαγείρεμα, τρυπήστε το φαγητό με παχιά φλούδα, όπως πατάτες, κολοκύθες, μήλα.
- Όταν δεν χρησιμοποιείτε το φούρνο, μην αφήνετε χάρτινα υλικά, πιάτα φαγητού ή φαγητό στο εσωτερικό του.
- Διατηρείτε καθαρό το εσωτερικό του φούρνου. Αν τα τοιχώματα του φούρνου πιτσιλιστούν με φαγητό, τότε σκουπίστε τα με νωπό πανί. Αν ο φούρνος είναι πολύ λερωμένος, τότε μπορείτε να χρησιμοποιήσετε ένα ήπιο διάλυμα ουδέτερου απορρυπαντικού κουζίνας.
- Μην χρησιμοποιείτε το φούρνο μικροκυμάτων εάν το καλώδιο ρεύματος ή το φις έχουν φθαρεί, εάν δεν λειτουργούν καλά, εάν φέρει σημάδια φθοράς ή εάν έχει πέσει στο πάτωμα. Οποιαδήποτε επισκευή του φούρνου μικροκυμάτων ή αντικατάσταση κατεστραμμένου καλωδίου ρεύματος επιτρέπεται να εκτελείται μόνο από εξουσιοδοτημένο κέντρο σέρβις για την πρόληψη της ύπαρξης επικίνδυνων καταστάσεων.

ΠΕΡΙΓΡΑΦΗ ΤΗΣ ΣΥΣΚΕΥΗΣ



- A1** Μηχανισμός κλειδώματος πόρτας ασφαλείας
A2 Διαφανές παράθυρο πόρτας
A3 Κεντρικός σύνδεσμος στροφέας
A4 Βάση περιστρεφόμενου δίσκου
A5 Κουμπί επιλογής λειτουργίας

- A6** Κουμπί ρύθμισης ώρας
A7 Κάλυμμα μαγνήτρου
A8 Περιστρεφόμενο πιάτο
A9 Θερμαντικό στοιχείο
A10 Μεταλλική σχάρα

ΠΡΙΝ ΑΠΟ ΤΗΝ ΠΡΩΤΗ ΧΡΗΣΗ

- Πριν από την πρώτη χρήση, αφαιρέστε τη συσκευή και τα εξαρτήματά της από το υλικό συσκευασίας καθώς και όλες τις διαφημιστικές ετικέτες και τα αυτοκόλλητα από τη συσκευή. Βεβαιωθείτε ότι η συσκευή ή οποιοδήποτε μέρος της συσκευής δεν έχει φθαρεί.

ΕΓΚΑΤΑΣΤΑΣΗ

1. Βεβαιωθείτε ότι έχετε αφαιρέσει όλα τα υλικά συσκευασίας, όπως πλαστικές σακούλες, πολυστυρένιο, κ.λπ. από το εσωτερικό του φούρνου.



Σημείωση:

Μην αφαιρείτε το κάλυμμα του μαγνήτρου **A7**, που είναι τοποθετημένο στη δεξιά πλευρά στο εσωτερικό του φούρνου.



Προειδοποίηση:

Ελέγξτε αν υπάρχει οποιαδήποτε ζημιά στο φούρνο, π.χ. αν η πόρτα του φούρνου έχει τοποθετηθεί εσφαλμένα ή αν έχει κάποιο βαθούλωμα, αν η φλάντζα στεγανοποίησης της πόρτας είναι κατεστραμμένη ή αν οι αρθρώσεις ή οι κλειδαριές είναι χαλαρές. Αν εντοπίσετε κάποια βλάβη, μην χρησιμοποιήσετε το φούρνο και επικοινωνήστε με εξειδικευμένο τεχνικό σέρβις.

2. Ο φούρνος μικροκυμάτων πρέπει να τοποθετείται σε επίπεδη, σταθερή επιφάνεια που να αντέχει το βάρος του ακόμα και μαζί με το φαγητό στο εσωτερικό.
3. Μην τοποθετείτε το φούρνο κοντά σε πηγές θέρμανσης, σε θέσεις με αυξημένη υγρασία ή κοντά σε εύφλεκτα υλικά.
4. Αυτή η συσκευή έχει σχεδιαστεί για χρήση σε ανοιχτό χώρο, δεν έχει σχεδιαστεί για να είναι ενσωματωμένη. Συνεπώς, πρέπει να υπάρχει αρκετός ελεύθερος χώρος γύρω από το φούρνο. Αφήνετε τουλάχιστον 20 cm ελεύθερου χώρου επάνω από το φούρνο και τουλάχιστον 5 cm σε κάθε πλευρά. Η πίσω πλευρά του φούρνου μπορεί να τοποθετηθεί προς τον τοίχο. Μην καλύπτετε τη συσκευή και μην μπλοκάρετε τις οπές της. Μην αφαιρέτε τα πέλματα του φούρνου μικροκυμάτων.
5. Μην χρησιμοποιείτε το φούρνο χωρίς να έχει τοποθετηθεί το περιστρεφόμενο πιάτο **A8**.
6. Βεβαιωθείτε ότι το καλώδιο ρεύματος δεν βρίσκεται κάτω από το φούρνο ή ότι δεν ακουμπά σε ζεστές ή αιχμηρές επιφάνειες.
7. Η πρίζα ρεύματος πρέπει να είναι εύκολα προσβάσιμη σε περίπτωση που είναι απαραίτητη η άμεση αποσύνδεση του καλωδίου ρεύματος.
8. Μην χρησιμοποιείτε τον φούρνο μικροκυμάτων σε εξωτερικούς χώρους.

ΟΔΗΓΙΕΣ ΓΕΙΩΣΗΣ

- Αυτός ο φούρνος μικροκυμάτων πρέπει να είναι γειωμένος. Ο φούρνος μικροκυμάτων διαθέτει καλώδιο ρεύματος με καλώδιο γείωσης με γειωμένο φισ. Το φισ πρέπει να συνδέεται σε πρίζα ρεύματος που να είναι σωστά τοποθετημένη και γειωμένη. Η γείωση μειώνει τον κίνδυνο ηλεκτροπληξίας. Στην περίπτωση βραχυκυκλώματος το ηλεκτρικό ρεύμα μεταφέρεται μέσω του καλωδίου γείωσης. Συνιστούμε ο φούρνος να είναι συνδεδεμένος σε ανεξάρτητο ηλεκτρικό κύκλωμα.



Προειδοποίηση:

Μια εσφαλμένα γειωμένη πρίζα ρεύματος μπορεί να προκαλέσει κίνδυνο ηλεκτροπληξίας.

**Σημείωση:**

Αν έχετε ερωτήσεις σχετικά με τη γείωση ή τις οδηγίες για τα ηλεκτρικά συστήματα, συμβουλευτείτε για τέτοια θέματα έναν πιστοποιημένο ηλεκτρολόγο ή τεχνικό σέρβις. Ούτε ο κατασκευαστής ούτε ο πωλητής αναλαμβάνει την ευθύνη για τυχόν βλάβη στο φούρνο ή τραυματισμό που προκύπτει από εσφαλμένη ηλεκτρική σύνδεση.

ΠΑΡΕΜΒΟΛΕΣ ΡΑΔΙΟΣΥΧΝΟΤΗΤΩΝ

- Η λειτουργία του φούρνου μπορεί να προκαλέσει παρεμβολές στο ραδιόφωνο, την τηλεόραση ή παρόμοιες συσκευές. Αν διαπιστώσετε κάποια παρεμβολή, ακολουθήστε τα παρακάτω βήματα για να την περιορίσετε ή να την εξαλείψετε:
 1. Καθαρίστε την πόρτα ή τις φλάντζες στεγανοποίησης της πόρτας.
 2. Μετακινήστε την κεραία του ραδιοφώνου ή της τηλεόρασης σε άλλο σημείο.
 3. Στρέψτε το φούρνο μικροκυμάτων σε άλλη κατεύθυνση από αυτή του δέκτη.
 4. Μετακινήστε το φούρνο μικροκυμάτων μακριά από το δέκτη.
 5. Συνδέστε το φως τροφοδοσίας ρεύματος του φούρνου μικροκυμάτων σε διαφορετική πρίζα ώστε ο φούρνος και ο δέκτης να είναι συνδεδεμένοι σε ξεχωριστά κυκλώματα.

ΟΔΗΓΙΕΣ ΛΕΙΤΟΥΡΓΙΑΣ ΓΙΑ ΤΟ ΦΟΥΡΝΟ ΜΙΚΡΟΚΥΜΑΤΩΝ

1. Τοποθετήστε τη βάση περιστρεφόμενου δίσκου **A4** και τον περιστρεφόμενο δίσκο **A8** στο φούρνο μικροκυμάτων πριν από την πρώτη χρήση.

**Σημείωση:**

Ο δίσκος **A8** πρέπει να περιστρέφεται ανεμπόδιστα όταν λειτουργεί ο φούρνος μικροκυμάτων.

2. Συνδέστε το φως του καλωδίου ρεύματος σε μια πρίζα.
3. Τοποθετήστε το φαγητό που θέλετε να μαγειρέψετε σε δοχείο κατάλληλο για χρήση σε φούρνο μικροκυμάτων. Ανοίξτε την πόρτα του φούρνου μικροκυμάτων και τοποθετήστε το δοχείο με το φαγητό στον περιστρεφόμενο δίσκο **A8**.
4. Κλείστε την πόρτα του φούρνου και με το κουμπί **A5** επιλέξτε την επιθυμητή λειτουργία.

Τρόπος λειτουργίας	Περιγραφή / επίπεδο ισχύος του φούρνου μικροκυμάτων
MIN	Ελάχιστη ισχύς / 18%
DEFROST	Απόψυξη / 36%
LOW	Ελάχιστη ισχύς / 58%
MEDIUM	Μέτρια ισχύς / 81%
HIGH	Υψηλή ισχύς / 100%
GRILL	Γκριλιέρα
COMB 1	30% του χρόνου μαγείρεμα στο φούρνο μικροκυμάτων + 70% του χρόνου στη γκριλιέρα.
COMB 2	49% του χρόνου μαγείρεμα στο φούρνο μικροκυμάτων + 51% του χρόνου στη γκριλιέρα.
COMB 3	67% του χρόνου μαγείρεμα στο φούρνο μικροκυμάτων + 33% του χρόνου στη γκριλιέρα.



Προσοχή:

Ποτέ μην αφήνετε το φούρνο μικροκυμάτων να λειτουργεί χωρίς επίβλεψη.

- Χρησιμοποιήστε το ρυθμιστή **A6** για να ορίσετε τον επιθυμητό χρόνο λειτουργίας. Ορίζοντας το χρόνο λειτουργίας, ο φούρνος μικροκυμάτων ενεργοποιείται αυτόματα.



Σημείωση:

Για να ορίσετε χρόνο λειτουργίας συντομότερο από 2 λεπτά, γυρίστε το κουμπί **A6** στο «2» και γυρίστε το πάλι πίσω στην επιθυμητή τιμή, π.χ. «1».

- Αν θέλετε να ελέγξετε την κατάσταση του φαγητού κατά τη διαδικασία μαγειρέματος, ανοίξτε την πόρτα. Ο φούρνος μικροκυμάτων θα σταματήσει αυτόματα. Κλείστε την πόρτα για να ολοκληρωθεί η διαδικασία μαγειρέματος.
- Ο φούρνος μικροκυμάτων θα απενεργοποιηθεί αυτόματα στο τέλος του ορισμένου χρόνου. Αν θέλετε να ολοκληρώσετε τη διαδικασία μαγειρέματος νωρίτερα, θέστε το κουμπί **A6** στο 0.
- Βγάλτε το δοχείο με το φαγητό από το φούρνο μικροκυμάτων.



Σημείωση:

Τα πιάτα μπορεί να ζεσταθούν ως αποτέλεσμα της θερμότητας που μεταφέρεται από το φαγητό που έχει ζεσταθεί. Σε μια τέτοια περίπτωση χρησιμοποιήστε προστατευτικά γάντια κουζίνας.

- Ελέγξτε τη θερμοκρασία του φαγητού πριν το καταναλώσετε.

ΓΚΡΙΛΙΕΡΑ / ΣΥΝΔΥΑΣΤΙΚΟ ΜΑΓΕΙΡΕΜΑ

Η **γκριλιέρα** ενδείκνυται για λεπτά κομμάτια κρέατος, σνίτσελ, κεμπάπ, λουκάνικα ή κομμάτια κοτόπουλου. Ενδείκνυται, επίσης, για να ψήσετε σάντουιτς και να ξεροψήσετε φαγητά.

Το **συνδυαστικό μαγείρεμα** διαθέτει 3 λειτουργίες. Ανάλογα με τον επιθυμητό βαθμό θερμότητας (μαγείρεμα στο φούρνο μικροκυμάτων) και τραγανότητας (γκριλιέρα) του φαγητού, μπορείτε να επιλέξετε μεταξύ των παρακάτω:

Combi 1: Γκριλιέρα 70 % του χρόνου μαγειρέματος + μαγείρεμα στο φούρνο μικροκυμάτων 30 % Αυτή η λειτουργία είναι κατάλληλη για να μαγειρέψετε ψάρι, πατάτες και αρτοποιήματα.

Combi 2: Γκριλιέρα 49 % του χρόνου μαγειρέματος + μαγείρεμα στο φούρνο μικροκυμάτων 51 % Αυτή η λειτουργία είναι κατάλληλη για ψητές πατάτες και πουλερικά.

Combi 3: Γκριλιέρα 33 % του χρόνου μαγειρέματος + μαγείρεμα στο φούρνο μικροκυμάτων 67 % Αυτή η λειτουργία είναι κατάλληλη, π.χ. για ομελέτες.

RACK A10: Τοποθετήστε τη σχάρα **A10** στο περιστρεφόμενο πιάτο **A8** για να βελτιώσετε το αποτέλεσμα ψησίματος γκριλ στη συνδυαστική λειτουργία.



Σημείωση:

Την πρώτη φορά που θα χρησιμοποιήσετε την λειτουργία γκριλιέρας, ενδέχεται να παρατηρήσετε λίγο καπνό και ελαφρά οσμή. Αυτό είναι φυσιολογικό καθώς καίγεται η προστατευτική επίστρωση του θερμαντικού στοιχείου της γκριλιέρας. Θα εξαλειφθεί με τη χρήση.

ΧΡΗΣΗ ΣΩΣΤΩΝ ΜΑΓΕΙΡΙΚΩΝ ΣΚΕΥΩΝ

- Ο ιδανικός τύπος σκεύους για το μαγείρεμα στο φούρνο μικροκυμάτων είναι ένα διάφανο δοχείο που επιτρέπει την εισχώρηση των μικροκυμάτων στο εσωτερικό για το ζέσταμα του φαγητού.
- Τα μεταλλικά πιάτα ή τα μπλ με μεταλλικό περίγραμμα δεν πρέπει να χρησιμοποιούνται, επειδή τα μικροκύματα δεν μπορούν να περάσουν μέσα από τα μέταλλα.
- Μην χρησιμοποιείτε προϊόντα από ανακυκλώσιμο χαρτί για το μαγείρεμα στα μικροκύματα, επειδή μπορεί να περιέχουν μικρά μεταλλικά σωματίδια.
- Είναι καλύτερο να χρησιμοποιείτε στρογγυλά ή οβάλ δοχεία από ό,τι τετράγωνα ή ορθογώνια δοχεία. Το φαγητό που βρίσκεται στις γωνίες έχει μια τάση να υπερθερμαίνεται.
- Πρέπει να χρησιμοποιείτε δοχεία κατάλληλα για φούρνους μικροκυμάτων μόνο σύμφωνα με τις οδηγίες του κατασκευαστή.

Αυτή η γενική λίστα θα σας βοηθήσει να επιλέξετε τα σωστά πιάτα.

Πιάτα φαγητού	Ασφαλής χρήση	Σημειώσεις
Ειδικά πιάτα για τη δημιουργία κρούστας	•	Μην τα χρησιμοποιείτε για περισσότερο από 8 λεπτά.
Πορσελάνινα και κεραμικά πιάτα	•	Τα πορσελάνινα και κεραμικά πιάτα, συμπεριλαμβανομένων των επιχρισμένων με βερνίκι πιάτων και των πιάτων από πορσελάνη Bone, είναι κατάλληλα αν δεν έχουν μεταλλικές διακοσμήσεις.
Πιάτα πολυεστέρα μίας χρήσης	•	Τα πιάτα χρησιμοποιούνται για τη συσκευασία κάποιων κατεψυγμένων τροφίμων.
Συσκευασμένο έτοιμο φαγητό • Ποτήρια πολυστερενίου	•	Μπορεί να χρησιμοποιηθεί για το ζέσταμα φαγητών. Η υπερθέρμανση μπορεί να λιώσει το πολυστερένιο.
• Πλαστικές τσάντες ή εφημερίδες	x	Μπορεί να πιάσουν φωτιά στο φούρνο.
• Ανακυκλωμένο χαρτί ή μεταλλικό περιγράμμα	x	Μπορεί να προκαλέσει σπινθήρες στο φούρνο.
Γυαλί • Γυάλινα σκεύη	•	Μπορούν να χρησιμοποιηθούν αν δεν έχουν μεταλλικά διακοσμητικά στοιχεία.
• Κρύσταλλο	•	Μπορεί να χρησιμοποιηθεί για το ζέσταμα φαγητών ή ροφημάτων. Το κρύσταλλο μπορεί να ραγίσει αν θερμανθεί απότομα σε υψηλότερη θερμοκρασία.
• Γυάλινα βάζα	•	Αφαιρέστε το καπάκι. Χρησιμοποιείται μόνο για ζέσταμα.
Μεταλλικά πιάτα		
• Πιάτα	x	Μπορεί να προκαλέσουν σπινθήρες στο φούρνο ή το φαγητό να πιάσει φωτιά.
• Μεταλλικά κλιπ σακούλας	x	
Χάρτινα πιάτα • Πιάτα, ποτήρια, χαρτοπετσέτες και χαρτιά κουζίνας	•	Είναι κατάλληλα για σύντομο χρονικό διάστημα για το ζέσταμα και το μαγείρεμα, όπως και για την απορρόφηση της επιπλέον υγρασίας.
• Ανακυκλωμένο χαρτί	x	Μπορεί να προκαλέσει σπινθήρες στο φούρνο.
Πλαστικά πιάτα • Πιάτα	•	Χρησιμοποιείτε μόνο θερμομόνοχα πλαστικά, άλλα πλαστικά μπορεί να χάσουν το σχήμα ή το χρώμα τους εξαιτίας των υψηλών θερμοκρασιών. Μην χρησιμοποιείτε προϊόντα από μελαμίνη.
• Αλουμινόχαρτα	•	Χρησιμοποιούνται για τη διατήρηση της υγρασίας, δεν πρέπει να έρχονται σε επαφή με το φαγητό. Όταν τα αφαιρείτε να προσέχετε τον ατμό που εξέρχεται.
• Σακούλες για κατεψυγμένα τρόφιμα	▲	Μόνο αν προορίζονται για μαγείρεμα ή είναι ανθεκτικές σε υψηλές θερμοκρασίες. Δεν πρέπει να είναι αεροστεγείς. Αν είναι απαραίτητο, τρυπήστε τις με ένα πιρούνι.
Αντικολλητικό χαρτί	•	Μπορεί να χρησιμοποιηθεί για να διατηρήσει την υγρασία στα φαγητά και για να μην στάξουν σταγόνες λίπους και χυμών από πιτσιλιές.

• συνιστάται για χρήση, ▲ περιορισμένη χρήση, x δεν συνιστάται,

ΒΑΣΙΚΑ ΣΤΟΙΧΕΙΑ ΓΙΑ ΤΟ ΜΑΓΕΙΡΕΜΑ ΣΕ ΦΟΥΡΝΟ ΜΙΚΡΟΚΥΜΑΤΩΝ

1. Οργανώστε προσεκτικά το φαγητό. Τοποθετείτε τα μεγαλύτερα κομμάτια φαγητού στην περίμετρο του πιάτου.
2. Τοποθετείτε το φαγητό σε κατάλληλο πιάτο πριν το βάλετε στο φούρνο. Μην προετοιμάζετε το φαγητό απευθείας στον περιστρεφόμενο δίσκο **A1**.
3. Ορίστε το σωστό χρόνο μαγειρέματος. Συνιστούμε να ορίσετε συντομότερο χρόνο μαγειρέματος και να τον επεκτείνετε αν χρειάζεται. Κατά το μαγείρεμα φαγητών σε υψηλές θερμοκρασίες μπορεί να δημιουργηθεί καπνός ή να πιάσει φωτιά.
4. Σκεπάστε το φαγητό πριν από το μαγείρεμα. Σκεπάζοντας το φαγητό δεν θα πεταχτούν πιτσιλιές τριγύρω.
5. Για να επιταχύνετε το μαγείρεμα των φαγητών, όπως το κοτόπουλο ή χάμπουργκερ, αναποδογυρίστε τα μία φορά κατά τη διαδικασία μαγειρέματος. Τα μεγάλα κομμάτια φαγητού, όπως τα ψητά, πρέπει να αναποδογυρίζονται τουλάχιστον μία φορά.
6. Κατά το μαγείρεμα οργανώστε το φαγητό, όπως τα χάμπουργκερ από επάνω προς τα κάτω και από το κέντρο προς το άκρο.

ΚΑΘΑΡΙΣΜΟΣ ΚΑΙ ΣΥΝΤΗΡΗΣΗ

- Πρωτό καθαρίσετε το φούρνο, να τον απενεργοποιείτε και να τον αποσυνδέετε πάντα από την πρίζα.



Προειδοποίηση:

Για την αποφυγή πιθανού τραυματισμού από ηλεκτροπληξία, μην βυθίζετε τη συσκευή, το καλώδιο ρεύματος ή το φις σε νερό ή άλλο υγρό.

- Για τον καθαρισμό μην χρησιμοποιείτε διαβρωτικά καθαριστικά προϊόντα, διαλύτες κ.ά. που θα μπορούσαν να προξενήσουν φθορά στη συσκευή.
- Πριν από την πρώτη χρήση, πλύνετε τον περιστρεφόμενο δίσκο **A8** με ήπιο διάλυμα απορρυπαντικού κουζίνας και έπειτα ξεπλύνετε καλά κάτω από τρεχούμενο πόσιμο νερό.
- Για να μην καταστραφούν τα λειτουργικά μέρη του φούρνου, βεβαιωθείτε ότι κατά τον καθαρισμό το νερό δεν εισέρχεται στα ανοίγματα αερισμού που βρίσκονται στο αριστερό μέρος του φούρνου μικροκυμάτων.
- Ανά διαστήματα πρέπει να αφαιρείτε τον περιστρεφόμενο δίσκο **A8** και να τον καθαρίζετε. Καθαρίστε τον περιστρεφόμενο δίσκο σε ζεστό σαπουνόνερο ή σε πλυντήριο πιάτων.
- Η βάση του περιστρεφόμενου δίσκου **A4** και η κάτω πλευρά του εσωτερικού χώρου του φούρνου πρέπει να καθαρίζονται τακτικά για την αποφυγή του υπερβολικού θορύβου. Απλώς καθαρίστε την κάτω πλευρά του εσωτερικού χώρου του φούρνου με ήπιο ουδέτερο διάλυμα απορρυπαντικού κουζίνας. Μπορείτε να πλύνετε τη βάση του περιστρεφόμενου δίσκου **A4** με ήπιο ουδέτερο διάλυμα απορρυπαντικού κουζίνας ή σε πλυντήριο πιάτων. Αφού την καθαρίσετε, τοποθετήστε την ξανά στο φούρνο μικροκυμάτων.
- Αν κριθεί απαραίτητη η αντικατάσταση του φωτισμού στο εσωτερικό του φούρνου, επικοινωνήστε με τον πωλητή ή με ένα εξουσιοδοτημένο κέντρο σέρβις.
- Καθαρίζετε το φούρνο τακτικά σύμφωνα με τις οδηγίες που αναφέρονται παραπάνω και αφαιρέστε τυχόν φαγητό που υπάρχει στο εσωτερικό.
- Αν δεν διατηρήσετε το φούρνο καθαρό, τότε μπορεί να καταστραφεί η επιφάνεια και κατ'επέκταση να μειωθεί η διάρκεια ζωής της συσκευής, αλλά και να προκύψουν επικίνδυνες καταστάσεις.



Προειδοποίηση:

Μην καθαρίζετε το φούρνο μικροκυμάτων με ατμοκαθαριστή.

- Όταν καθαρίζετε τα κουμπιά ελέγχου, αφήνετε την πόρτα του φούρνου μικροκυμάτων ανοιχτή για να αποφύγετε τυχόν ανεπιθύμητη ενεργοποίηση του ενώ είναι άδειος. Αποφύγετε την υπερβολική ύγρανση των κουμπιών ελέγχου και της περιοχής γύρω από αυτά.
- Εάν η πόρτα θαμπώσει εσωτερικά και εξωτερικά, σκουπίστε τη με ένα καθαρό, στεγνό πανί. Αυτό είναι φυσιολογικό όταν μαγειρεύεται τρόφιμα με υψηλή περιεκτικότητα σε νερό.
- Για να εξαλείψετε τις δυσάρεστες οσμές από το εσωτερικό του φούρνου μικροκυμάτων, αναμίξτε σε ένα βαθύ δοχείο ένα φλιτζάνι νερό με το χυμό και τη φλούδα ενός λεμονιού. Ρυθμίστε τον τρόπο λειτουργίας σε MEDIUM ή HIGH και το χρόνο λειτουργίας σε 5 λεπτά. Στη συνέχεια, σκουπίστε το εσωτερικό του φούρνου μικροκυμάτων με ένα καθαρό, στεγνό πανί.

Αποθήκευση

- Όταν δεν πρόκειται να χρησιμοποιήσετε το φούρνο μικροκυμάτων για μεγάλο χρονικό διάστημα, αποσυνδέστε το φως από την πρίζα και καθαρίστε την σύμφωνα με τις οδηγίες που περιγράφονται παραπάνω.
- Προτού την αποθηκεύσετε, ελέγξτε ότι η συσκευή και όλα τα εξαρτήματά της είναι πλήρως καθαρά και στεγνά.
- Αποθηκεύστε τη συσκευή σε ένα στεγνό μέρος με καλό αερισμό, χωρίς να εκτίθεται σε ακραίες θερμοκρασίες, μακριά από παιδιά.

ΠΡΙΝ ΕΠΙΚΟΙΝΩΝΗΣΕΤΕ ΜΕ ΕΞΟΥΣΙΟΔΟΤΗΜΕΝΟ ΚΕΝΤΡΟ ΣΕΡΒΙΣ

Αν ο φούρνος μικροκυμάτων δεν λειτουργεί:

- Ελέγξτε ότι ο φούρνος είναι σωστά συνδεδεμένος στο δίκτυο. Αν δεν είστε βέβαιοι, αποσυνδέστε το φως από την πρίζα, περιμένετε 10 δευτερόλεπτα και συνδέστε το ξανά.
- Ελέγξτε ότι δεν έπεσε η ηλεκτρική ασφάλεια. Αν ο φούρνος μικροκυμάτων εξακολουθεί να μην λειτουργεί, ελέγξτε με μια διαφορετική συσκευή αν η πρίζα ρεύματος λειτουργεί.
- Ελέγξτε ότι έχετε ορίσει τις σωστές τιμές στον πίνακα ελέγχου.
- Ελέγξτε ότι η πόρτα του φούρνου έχει κλείσει σωστά. Διαφορετικά, δεν είναι δυνατή η έναρξη του ορισμένου προγράμματος μαγειρέματος.



Προειδοποίηση:

Αν τα βήματα που αναφέρονται παραπάνω δεν βοηθήσουν, τότε επικοινωνήστε με ένα εξουσιοδοτημένο κέντρο σέρβις. Μην επιχειρείτε να τροποποιήσετε ή να επισκευάσετε το φούρνο μικροκυμάτων μόνοι σας.

ΤΕΧΝΙΚΕΣ ΠΡΟΔΙΑΓΡΑΦΕΣ

Εύρος ονομαστικής τάσης	230–240 V
Ονομαστική συχνότητα	50 Hz
Ονομαστική ισχύς εισόδου	1.200 W
Ισχύς μικροκυμάτων	700 W
Ισχύς γκριλιέρας	900 W
Συχνότητα λειτουργίας	2.450 MHz
Επίπεδο θορύβου	58 dB(A)
Διάμετρος περιστρεφόμενου πιάτου	24,5 cm
Όγκος	17 l
Εξωτερικές διαστάσεις	26,2 x 45,2 x 35,5 mm
Βάρος	περ. 11,3 kg

Το επίπεδο εκπομπής θορύβου της συσκευής είναι 58 dB(A), το οποίο αντιστοιχεί στο επίπεδο Α της ακουστικής ισχύος σε σχέση με την ακουστική ισχύ αναφοράς 1 - pW.

Διατηρούμε το δικαίωμα να αλλάξουμε το κείμενο και τις τεχνικές προδιαγραφές.

ΟΔΗΓΙΕΣ ΚΑΙ ΠΛΗΡΟΦΟΡΙΕΣ ΣΧΕΤΙΚΑ ΜΕ ΤΗΝ ΑΠΟΡΡΙΨΤΩΝ ΧΡΗΣΙΜΟΠΟΙΗΜΕΝΩΝ ΥΛΙΚΩΝ ΣΥΣΚΕΥΑΣΙΑΣ

Απορρίψτε τα χρησιμοποιημένα υλικά συσκευασίας σε κάποιον ειδικό χώρο απορριμμάτων του δήμου σας.

ΑΠΟΡΡΙΨΗ ΜΕΤΑΧΕΙΡΙΣΜΕΝΟΥ ΗΛΕΚΤΡΙΚΟΥ ΚΑΙ ΗΛΕΚΤΡΟΝΙΚΟΥ ΕΞΟΠΛΙΣΜΟΥ



Όταν προϊόντα πρωτότυπα έγγραφα φέρουν αυτό το σύμβολο, αυτό σημαίνει ότι τα μεταχειρισμένα ηλεκτρικά ηλεκτρονικά προϊόντα δεν πρέπει να απορρίπτονται μαζί με τα υπόλοιπα οικιακά απορρίμματα.

Για την ορθή απόρριψη, ανανέωση και ανακύκλωση, παραδώστε αυτές τις συσκευές σε καθορισμένα σημεία συλλογής. Εναλλακτικά, σε κάποιες χώρες της Ευρωπαϊκής Ένωσης άλλες ευρωπαϊκές χώρες μπορείτε να επιστρέψετε τη συσκευή στο τοπικό κατάστημα από όπου την αγοράσατε και να προμηθευτείτε μια νέα συσκευή εφάμιλλης ποιότητας.

Η ορθή απόρριψη αυτού του προϊόντος συμβάλλει στην εξοικονόμηση πολύτιμων φυσικών πόρων και προστατεύει το περιβάλλον και την ανθρώπινη υγεία που διαφορετικά θα επηρεάζονταν από την ακατάλληλη απόρριψη των απορριμμάτων. Για περισσότερες λεπτομέρειες, συμβουλευτείτε τις τοπικές αρχές κάποια μονάδα συλλογής απορριμμάτων.

Σύμφωνα με τους εθνικούς κανονισμούς, ενδεχομένως να επιβάλλονται πρόστιμα για την εσφαλμένη απόρριψη αυτού του τύπου απορριμμάτων.

Για επιχειρήσεις με έδρα σε χώρες της Ευρωπαϊκής Ένωσης

Εάν θέλετε να απορρίψετε ηλεκτρικές ηλεκτρονικές συσκευές, ζητήστε τις απαραίτητες πληροφορίες από το κατάστημα πώλησης τον προμηθευτή σας.

Απόρριψη σε άλλες χώρες εκτός της Ευρωπαϊκής Ένωσης.

Αυτό το σύμβολο ισχύει στην Ευρωπαϊκή Ένωση. Εάν επιθυμείτε να απορρίψετε αυτό το προϊόν, ζητήστε τις απαραίτητες πληροφορίες σχετικά με τη σωστή μέθοδο απόρριψης από τον τοπικό δημοτικό φορέα το κατάστημα αγοράς.



Το συγκεκριμένο προϊόν πληροί όλες τις βασικές απαιτήσεις των σχετικών με αυτό οδηγιών της Ε.Ε.

Φούρνος μικροκυμάτων

SMW 4317SS

EL

