

Mikrohullámú sütő

Használati útmutató

HU



SENCOR®

SMW 4317SS

Az eredeti útmutató fordítása

A készülék első használatba vétele előtt olvassa el a használati útmutatót, akkor is, ha hasonló készülékek használatát már ismeri. A készüléket a jelen használati útmutatóban leírtak szerint használja. A használati útmutatót őrizze meg, később is szüksége lehet rá.

Legalább a termékhiba felelősség (illetve garancia) időtartama alatt javasoljuk az eredeti csomagolás (kartondoboz és egyéb csomagolóanyagok), a pénztári bizonylat, a termékhiba felelősségre vonatkozó gyártói nyilatkozat vagy a garancialevél megőrzését. Javasoljuk, hogy szállítás esetén a készüléket az eredeti dobozába csomagolja vissza.

HU-1

TARTALOM

FONTOS BIZTONSÁGI UTASÍTÁSOK	3
OLVASSA EL FIGYELMESEN ÉS A KÉSŐBBI FELHASZNÁLÁSOKHOZ IS ŐRIZZE MEG!	3
A KÉSZÜLÉK RÉSZEI	8
AZ ELSŐ HASZNÁLATBA VÉTEL ELŐTT	9
TELEPÍTÉS	9
FÖLDELÉSI ELŐÍRÁSOK	9
RÁDIÓZAVARÁS	10
A MIKROHULLÁMÚ SÜTŐ HASZNÁLATA	10
GRILLEZÉS / KOMBINÁLT SÜTÉS	11
MEGFELELŐ KONYHAI EDÉNYEK HASZNÁLATA	11
MŰSZAKI ADATOK	14
HASZNÁLT CSOMAGOLÓANYAGOKRA VONATKOZÓ UTASÍTÁSOK ÉS TÁJÉKOZTATÓ	15
AZ ELHASZNÁLÓDOTT ELEKTROMOS ÉS ELEKTRONIKUS BERENDEZÉSEK MEGSEMISÍTÉSE	15

FONTOS BIZTONSÁGI UTASÍTÁSOK OLVASSA EL FIGYELMESEN ÉS A KÉSŐBBI FELHASZNÁLÁSOKHOZ IS ŐRIZZE MEG!

- A készüléket 8 évnél idősebb gyerekek, idős, testi és szellemi fogyatékos személyek, illetve a készülék használatát nem ismerő és hasonló készülék üzemeltetéseinek a tapasztalataival nem rendelkező személyek csak a készülék használati utasítását ismerő és a készülék használatáért felelősséget vállaló személy felügyelete mellett használhatják.
- A készülék nem játék, azzal gyerekek nem játszhatnak.
- A készüléket gyerekek csak felnőtt személy felügyelete mellett tisztíthatják.
- A sérült hálózati vezetéket csak szakszerviz, vagy villanyszerelő szakember cserélheti ki. Ellenkező esetben áramütés érheti. A készüléket sérült hálózati vezetékkel használni tilos.



Figyelmeztetés!

Soha ne használja a sütőt, ha sérült a készülék ajtaja vagy tömítése. A készülék javítását bízza márkaszervizre.



Figyelmeztetés!

A mikrohullámú sugárzás veszélyes az egészségre, ezért a készülék bármilyen burkolatát illetéktelen személy nem szerelheti le. A javítást bízza mindig a márkaszervizre.



Figyelmeztetés!

Folyadékot vagy más ételleket zárt edényben ne melegítsen fel, mert a keletkező nyomástól az edény szétrobbanhat.

- A készüléket háztartásokban, illetve a következő helyeken lehet használni:
 - konyhák, irodai és egyéb munkahelyi kiskonyhák, mezőgazdasági üzemek;
 - szállodai és motelszobák, munkásszállások konyhái;
 - turistaszállások, és egyéb jellegű szállások.
- A hűtőlevegő megfelelő áramlása érdekében, a mikrohullámú sütő körül legyen elegendő szabad hely. A mikrohullámú sütő felett legalább 20 cm, az oldalánál és hátuljánál pedig legalább 10 cm szabad hely legyen. A mikrohullámú sütő szellőzőnyílásait letakarni tilos. A mikrohullámú sütő lábait ne szerelje le.
- Kizárólag csak mikrohullámú sütőben használható táányérokát és edényeket használjon.
- A mikrohullámú sütőben nem szabad használni a következő edényeket és eszközöket:
 - fém serpenyőket, fém fogantyúval vagy fém díszítéssel rendelkező edényeket;
 - műanyag zacskókat fém zárócsattal;
 - melamin bevonatú edényeket;
 - hagyományos konyhai hőmérőket (például hús hőmérsékletének a méréséhez).
- Ha az ételt papír vagy műanyag edényben melegíti fel, akkor ügyeljen arra, hogy azok ne gyulladjanak meg.
- A mikrohullámú sütővel élelmiszereket és italokat lehet felmelegíteni. A készülékben élelmiszereket vagy ruhát szárítani, melegítő párnákat, papucsot, szivacsot, nedves ruhát és egyéb idegen anyagokat melegíteni tilos, az ilyen tevékenység tüzet vagy súlyos személyi sérülést okozhat.
- Ha a mikrohullámú sütőben készülő étel füstölni vagy égni kezd, kapcsolja ki a készüléket, húzza ki a hálózati vezetékét

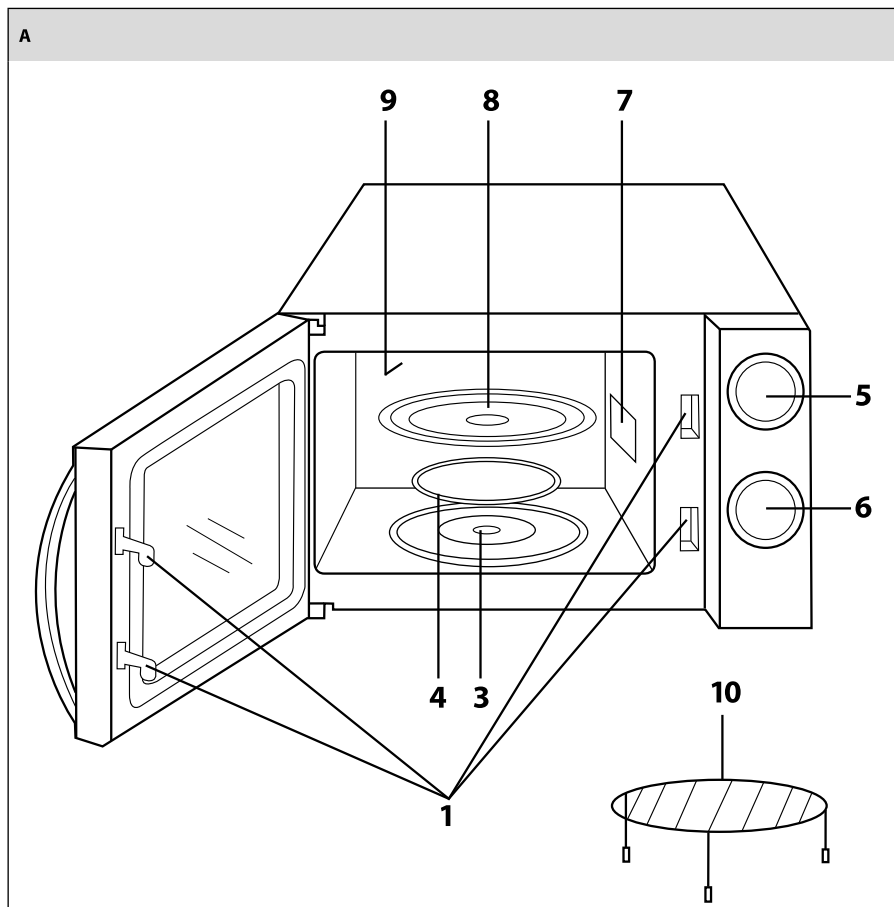
a fali aljzatból, és hagyja zárva az ajtót (az esetleges tűz magától elalszik és nem terjed tovább).

- Mikrohullámú főzéskor a forrás később is bekövetkezhet, ezért bánjon nagyon óvatosan a felmelegített folyadékokkal. Legyen óvatos az edény mozgatása közben.
- A cumisüvegek tartalmát és a bébiételeket az etetés előtt keverje össze vagy rázza fel, ellenőrizze le az étel hőmérsékletét, nehogy égési sérülést okozzon a csecsemőnek.
- Soha ne melegítsen a mikrohullámú sütőben tojást héjastól vagy keményre főzött egész tojást, mert a tojás felrobbanhat (a készülékből való kivétel után is).
- Rendszeresen tisztítsa meg az ajtót, a betekintő ablakot (mindkét oldalán), az ajtótömítést, távolítsa el a szennyeződések és az élelmiszer lerakódásokat. A tisztításhoz használjon mosogatószeres vízbe mártott ruhát. Ügyeljen arra, hogy a sütő belsejében ne maradjon tisztítószer.
- A mikrohullámú sütőt rendszeresen tisztítsa ki, abból az élelmiszer maradványokat távolítsa el. A sütő tisztításának az elhanyagolása a készülék felületeinek a sérüléséhez vezethet, ami a készülék meghibásodását okozhatja, illetve a készülék élettartamának a csökkenéséhez vezet.
- A készüléket gőzfejlesztő készülékkel tisztítani tilos.
- A készüléket szabadon elhelyezve kell üzemeltetni. Ezt a mikrohullámú sütőt konyhaszekrénybe beépíteni nem lehet.
- A készüléket ne tegye szekrénybe (szűk helyre).
- A mikrohullámú sütőt tegye konyhai munkalapra (legfeljebb 900 mm magasságba).
- A készüléket csak a típuscímkén feltüntetett tápfeszültség értékeivel megegyező elektromos hálózathoz szabad csatlakoztatni.

- A készüléket csak szabályszerűen leföldelt aljathoz csatlakoztassa.
- A mikrohullámú sütőt szabadban ne használja, és az időjárás hatásainak se tegye ki.
- A mikrohullámú sütőt ne helyezze le ablakpárkányra, illetve nem stabil felületre, vagy mosogató csepegtető részére. A készüléket csak stabil, vízszintes és tiszta felületre állítsa fel.
- A mikrohullámú sütőt fürdőkád, zuhanyozó, vagy medence közelében ne használja.
- A mikrohullámú sütőt ipari és laboratóriumi célokra használni tilos.
- A konyhai edények a felmelegített ételtől szintén felmelegednek. Ha szükséges, akkor ezeket konyhai kesztyűvel fogja meg.
- Ne próbálja a mikrohullámú sütőt nyitott ajtóval működtetni. A mikrohullámok közvetlen hatása káros az egészségre. A mikrohullámú sütőt ne kapcsolja be üres állapotban.
- Legyen óvatos amikor forró folyadékokkal dolgozik, mert az edényből felszálló gőz vagy a forró folyadék kifröccsenése égési sérüléseket okozhat.
- A mikrohullámú sütőben ne készítsen olajban sült ételeket. A forró olaj sérülést okozhat a készülékben és az edényben, vagy akár égési sérülést is okozhat.
- A héjas alapanyagokat (pl. burgonyát, tököt, almát) a fűzés megkezdése előtt szűrje meg villával vagy késsel.
- Ha a sütőt nem használja, akkor abban ne tároljon papírokat, konyhai edényeket vagy élelmiszereket.
- A sütő belsejét tartsa tisztán. Ha a sütő belső falára élelmiszer fröccsent ki, akkor azt enyhén benedvesített ruhával törölje le. Ha sütő belseje erősen szennyezett, akkor a tisztításhoz használhat mosogatószeres vízbe mártott ruhát is.

- A mikrohullámú sütőt ne használja, ha a hálózati vezeték vagy csatlakozódugó sérült, illetve ha a készülék rendellenesen működik. A veszélyes helyzetek elkerülése érdekében, a mikrohullámú sütő javítását vagy a hálózati vezeték cseréjét csak márkaszerviz hajthatja végre.

A KÉSZÜLÉK RÉSZEI



- A1** Ajtó biztonsági zár
- A2** Ajtó betekintő ablak
- A3** Tengely
- A4** Tányérforgató
- A5** Üzem mód beállító gomb

- A6** Sütési idő beállító gomb
- A7** Magnetron fedél
- A8** Forgótányér
- A9** Grill fűtőtest
- A10** Grill rostély

AZ ELSŐ HASZNÁLATBA VÉTEL ELŐTT

- Az első használatba vétel előtt a készüléket és tartozékait vegye ki a csomagolásból, majd arról távolítson el minden csomagolóanyagot és reklámcímkét. Ellenőrizze le a készüléket és tartozékait, illetve azok sérülésmentességét.

TELEPÍTÉS

1. A mikrohullámú sütő belsejéből vegyen ki minden csomagolóanyagot (zacskót, hangarocell habot stb.).



Megjegyzés

A magnetron **A7** fedelét, amely a jobb oldali belső falon található, ne vegye le.



Figyelmeztetés!

Ellenőrizze le a mikrohullámú sütő sérülésmentességét: az ajtó felfüggesztését és záródását, a tömítések épségét, a felületek horpadásmentességét stb. Amennyiben bármilyen sérülést észlel, akkor a készüléket ne kapcsolja be, a készüléket vigye márkaszervizbe javításra.

2. A mikrohullámú sütőt stabil és vízszintes munkalapra helyezze le, ügyelve arra, hogy ez a lap elbírja a mikrohullámú sütő és a behelyezett élelmiszerek és edények együttes súlyát is.
3. A sütőt hőforrásoktól és gyúlékony anyagoktól távol, nedves és vizes tárgyaktól kellő távolságban üzemeltesse.
4. A készülék csak szabadon felállítva üzemeltethető (szekrénybe beépítve nem). A készülék körül hagyjon elegendő szabad helyet. A mikrohullámú sütő felett legalább 20 cm, az oldalánál legalább 5 cm szabad hely legyen. A készülék hátlapja a fal közelében lehet. Ne takarja el a szellőzőnyílásokat. A mikrohullámú sütő lábait ne szerelje le.
5. A sütőt ne használja a tartozékként mellékelt forgótányér **A8** nélkül.
6. A hálózati vezeték nem lehet a készülék alatt, illetve azt ne vezesse forró vagy éles tárgyakon keresztül.
7. A fali aljzatot hagyja szabadon, hogy veszély esetén a készülék hálózati vezetékét azonnal ki tudja húzni.
8. A készüléket ne használja szabadban.

FÖLDELÉSI ELŐÍRÁSOK

- A mikrohullámú sütőt földelt hálózathoz kell csatlakoztatni. A készülék hálózati vezetékében védővezeték is van, továbbá a csatlakozódugója is földeléses kivitelű. A csatlakozódugót csak ennek megfelelő, bekötött földeléssel rendelkező aljzathoz szabad csatlakoztatni. A földelés részben védelmet nyújt az áramütések ellen. Rövidzárlat esetén a védővezeték az áramot elvezeti a földelésen keresztül. Javasoljuk, hogy a mikrohullámú sütőt önálló (saját kismegszakítóval védett) hálózati ághoz csatlakoztassa.



Figyelmeztetés!

A védővezeték helytelen bekötése áramütéshez vezethet!



Megjegyzés

Amennyiben kételye van az elektromos csatlakoztatást és földelést illetően, akkor a készülék szabályszerű bekötését villanyszerelő szakembernél rendelje meg.

A készülék gyártója és eladója nem vállal semmilyen felelősséget sem a szabálytalan elektromos bekötések miatt bekövetkezett anyagi károkért és személyi sérülésekért.

RÁDIÓZAVARÁS

- A mikrohullámú sütő működése zavarhatja a tévé és rádió adások vételét, vagy más hasonló készülékek használatát. Amennyiben a mikrohullámú sütő zavarást okoz valamilyen más készülék használatában, akkor az alábbi intézkedések segítségével szüntesse meg vagy csökkentse a zavarását.
-
- 1. Tisztítsa meg az ajtót és az ajtótomítést.
- 2. A rádió vagy a tévé antennát vigye más helyre (távolabb a mikrohullámú sütőtől).
- 3. Fordítsa el a mikrohullámú sütőt.
- 4. A mikrohullámú sütőt tegye távolabb a zavart készüléktől.
- 5. A mikrohullámú sütőt és a zavart készüléket ne üzemeltesse egy áramköri ágról (egy aljzatról).

A MIKROHULLÁMÚ SÜTŐ HASZNÁLATA

1. A használatba vétel előtt a készülékbe tegye be a tányérforgatót **A3** és a forgótányért **A1**.



Megjegyzés

Üzemeltetés közben a forgótányérnak **A8** akadálymentesen kell forognia.

2. A hálózati vezeték csatlakozódugóját dugja az elektromos aljzatba.
3. A felmelegíteni kívánt élelmiszereket tegye egy olyan edénybe, amelyet a mikrohullámú sütőben használni lehet. Nyissa ki a készülék ajtaját és az élelmiszert tartalmazó edényt helyezze a forgótányérra **A8**.
4. Zárja be az ajtót és a működtető gombbal **A5** állítsa be a kívánt üzemmódot.

Üzemmód	Leírás / mikrohullámú sütő teljesítménye
MIN	Minimális teljesítmény / 18 %
DEFROST	Kiolvasztás / 36 %
LOW	Alacsony teljesítmény / 58 %
MEDIUM	Közepes teljesítmény / 81 %
HIGH	Magas teljesítmény / 100 %
GRILL	Grill
COMB 1	A sütési időből 30 % mikrohullámú sütés + 70 % grillezés
COMB 2	A sütési időből 49 % mikrohullámú sütés + 51 % grillezés
COMB 3	A sütési időből 67 % mikrohullámú sütés + 33 % grillezés



Figyelmeztetés!

A bekapcsolt mikrohullámú sütőt ne hagyja felügyelet nélkül.

5. Az **A6** gombbal állítsa be a kívánt sütési időt. A sütési idő beállítása után a mikrohullámú sütő automatikus bekapcsol.



Megjegyzés

Ha két percnél rövidebb sütési időt kíván beállítani, akkor az **A6** gombot előbb fordítsa a 2-es jelen túl, majd fordítsa vissza a kívánt időre (pl. 1 perc).

6. Az élelmiszer ellenőrzéséhez az ajtót nyissa ki. A mikrohullámú sütő működése automatikus kikapcsol. A főzés folytatásához csukja be az ajtót.
7. A mikrohullámú sütő automatikusan kikapcsol a beállított idő eltelte után. Ha idő előtt szeretné lekapcsolni a sütő működését, akkor az **A6** gombot fordítsa a 0 jelre.
8. Az élelmiszert vegye ki a sütőből.



Megjegyzés

A konyhai edények a felmelegített ételtől szintén felmelegednek. Az edényt konyhai kesztyűvel fogja meg.

9. Az evés előtt mindig ellenőrizze le az étel megfelelő hőmérsékletét.

GRILLEZÉS / KOMBINÁLT SÜTÉS

A grillezést vékony hússzeletek, natúrseletek, fasírozott húсок, kebab, virsli, vagy csirkehús sütéséhez lehet használni. A funkcióval meleg szendvicseket is lehet készíteni, továbbá az ételek felszínét lehet ropogósra sütni.

A kombinált sütésnek 3 üzemmódja van. Az üzemmódot az étel felmelegítésétől (mikrohullámú sütés) és a ropogóssá sütésétől (grillezés) függően kell kiválasztani.

Combi 1: 70 % grillezés + 30 % mikrohullámú sütés Ezt az üzemmódot halak, burgonya és sült ételek készítéséhez lehet használni.

Combi 2: 49 % grillezés + 51 % mikrohullámú sütés Ezt az üzemmódot sült burgonya és sült szárnyasok készítéséhez lehet használni.

Combi 3: 33 % grillezés + 67 % mikrohullámú sütés Ezt az üzemmódot például omlett készítéséhez lehet használni.

A10 rostély: A rostély állványt **A10** tegye a forgótányérra **A8**, így jobban érvényesül a grillezés hatása a kombinált sütésben.



Megjegyzés

A grill első használatba vétele során enyhe füst vagy égési szag áramolhat ki a készülékből. Ez normális jelenség, a fűtőtestről léggé a gyártás közben alkalmazott anyagok és a védőréteg. Ez a jelenség rövid idő múlva megszűnik.

MEGFELELŐ KONYHAI EDÉNYEK HASZNÁLATA

1. A mikrohullámú sütőben olyan edények használata az ideális, amelyek átlátszóak és semmi sem akadályozza a mikrohullámok szabad terjedését.
2. Fém edényeket, vagy fém díszítésű tányérokat a sütőbe ne tegyen be, mert a fémek nem engedik át a mikrohullámokat.
3. A sütőbe ne tegyen be újrafeldolgozott papírból készült edényeket sem, mert apró fém szemcséket tartalmazhatnak.
4. Elsősorban kerek vagy ovális edényeket használjon, a négyzet vagy téglalap alakú edények helyett. A sarkokban elhelyezett élelmiszer általában túlmelegszik.
5. A mikrohullámú sütőben használható edények esetében tartsa be a gyártójuk használati útmutatóit.

A következő táblázat segít Önnek a megfelelő edény kiválasztásában.

Konyhai edény	Használati biztonság	Megjegyzések
Speciális héjképző edények	•	Ne használja 8 percnél hosszabb ideig.
Porcelán és fazekas edények	•	Porcelán és fazekas edények (akár zománcbevonattal is), használhatók a mikrohullámú sütőben, de az edényeken nem lehet fém díszítés.
Egyszerhasználatos poliészter táányérok	•	Ilyen táányérokban általában fagyasztott ételeket tárolnak.
Csomagolt készételek • Polisztirén poharak	•	Ételek felmelegítéséhez használhatók. A polisztrén túlmelegedés esetén megolvadhat.
• Papírzacsók, újságpapír	x	A sütőben kigyulladhatnak.
• Újrafeldolgozott papír, fém csattal vagy peremmel	x	A sütőben kigyulladhatnak, szikrázást okozhatnak.
Üveg • Üvegedények	•	A sütőben használhatók, ha nincs rajtuk fém díszítés.
• Vékony üveg	•	Élelmiszerek és italok felmelegítéséhez használhatók. A vékonyfalú üvegek hirtelen felmelegedés esetén elpattanhatnak vagy akár el is törhetnek.
• Befőttes üveg	•	A fedelet le kell venni. Csak melegítéshez használja.
Fém edények		
• Táányérok	x	A sütőben szikrázást okozhatnak, illetve a rajtuk található élelmiszer kigyulladhat.
• Fém zacskózárak	x	
Papír edények • Tálcák, poharak, szalvéták, konyhai törőpapír	•	Csak rövid idejű melegítéshez, beszívják a felesleges nedvességet.
• Újrafeldolgozott papír	x	A sütőben kigyulladhat, szikrázást okozhat.
Műanyag edények • Edények	•	Csak hőálló műanyagokat használjon, a hőre lágyuló műanyagok deformálódnak vagy elvesztik a színüket a sütőben. Melamin bevonatú műanyagokat ne használjon.
• Fóliák	•	Csak lefedéshez használja, ügyeljen arra, hogy az élelmiszerhez ne érjen hozzá. A levételkor figyeljen a kiáramló gőzre és párára.
• Fagyasztott élelmiszert tároló zacskók	▲	Csak akkor használja, ha főzésre alkalmasak és kibírják a magasabb hőmérsékleteket. Nem lehet légmentesen lezárva. Szükség esetén lyukassza ki villával vagy késsel.
Viaszos papír	•	Csak nedvesség visszatartásához vagy az étel letakarásához használja (kifröccsenés ellen).

• ajánlott felhasználás; ▲ korlátozott felhasználás; x nem javasolt felhasználás;

A MIKROHULLÁMÚ FŐZÉS ALAPELVEI

1. Az alapanyagokat terítse szét, és rendezze el az edényen. A nagyobb darabokat az edény szélénél helyezze el.
2. Az élelmiszereket megfelelő méretű és anyagú edénybe tegye. Az élelmiszereket ne tegye közvetlenül a forgótányérra **A1**.
3. Állítsa be a főzés időtartamát. Javasoljuk, hogy általában rövidebb időt állítson be, és a főzést szükség szerint egy újabb beállítással folytassa. Ha az élelmiszer hőmérséklete túl magasra emelkedik, akkor a készülékben füst keletkezhet, illetve az alapanyag akár meg is gyulladhat.
4. Az élelmiszert a sütőben takarja le. Ezzel megelőzheti az élelmiszer vagy a lé szétfroccsenését.
5. A nagyobb élelmiszer darabokat (burgonyát, csirkét stb.) a melegítés során legalább egyszer fordítsa át. Az egyben sült húsokat stb. a melegítés során legalább egyszer át kell fordítani.
6. Ha több nagy darab élelmiszert melegít egymáson, akkor ezeket a melegítés során rendezze át (alulról felülre, belülről kívülré).

TISZTÍTÁS ÉS KARBANTARTÁS

- A tisztítás megkezdése előtt a sütőt kapcsolja le és a hálózati vezetéket is húzza ki a fali aljzatból.



Figyelmeztetés!

A készüléket, a hálózati vezetéket és a csatlakozódugót vízbe vagy más folyadékba mártani tilos, ellenkező esetben áramütés érheti.

- A tisztításhoz abrazív anyagokat, oldószereket stb. tartalmazó tisztítóanyagokat használni tilos. Ezek a készülék felületén és alkatrészeiben maradó sérüléseket okozhatnak.
- Az első használatba vétel előtt a forgótányért **A8** mosogatószeres meleg vízben mosogassa el, majd vízzel öblítse le.
- A tisztítás során ügyeljen arra, hogy víz ne kerüljön a készülékbe, különösen a mikrohullámú sütő bal oldalán található szellőztető nyílásokba.
- A forgótányért **A8** időnként vegye ki és mosogassa el. A forgótányért **A8** mosogatószeres vízben, vagy akár mosogatógépben is elmosható.
- A tányérforgatót **A3** és az alatta található mélyedést a lemezben időnként tisztítsa meg, különösen akkor, ha a készülék hangosabban üzemel. A lemezben található mélyedést mosogatószeres vízbe mártott puha ruhával törölje meg. A tányérforgatót **A4** mosogatószeres vízben, vagy akár mosogatógépben is elmosogathatja. A sütőbe a csillagot csak megszáradás után tegye vissza.
- Amennyiben a sütő belső világítása megszűnik (az izzó kiég), akkor vegye fel a kapcsolatot a márkaszervizzel.
- A mikrohullámú sütőt rendszeresen tisztítsa ki, abból az élelmiszer maradványokat távolítsa el.
- A sütő tisztításának az elhanyagolása a készülék felületeinek a sérüléséhez vezethet, ami a készülék meghibásodását okozhatja, illetve a készülék élettartamának a csökkenéséhez vezet.



Figyelmeztetés!

A mikrohullámú sütőt gőzt képző készülékekkel tisztítani tilos.

- A készülék belső részének a tisztítása közben ügyeljen arra, hogy az ajtó ne csukódjon be (a készülék üres állapotban véletlenül bekapcsolhat). A készülék belsejét ne tisztítsa túl nedves ruhával, ügyeljen arra, hogy a tengely mellett ne kerüljön víz a készülékbe.
- Ha az ajtó betekintő ablaka bepárásodik, akkor azt puha ruhával vagy konyhai papírkendővel törölje le. Ez normális jelenség, különösen akkor, ha magas víztartalmú alapanyagot vagy élelmiszert melegít fel a készülékben.
- Ha a készülék belsejéből kellemetlen szagot érez, akkor készítse el a következő oldatot: egy csésze vízbe reszelje le egy citrom héját, majd facsarja a vízbe a citrom levét is. A csészét tegye a készülékbe és kapcsolja be a MEDIUM vagy a HIGH üzemmódot 5 percre. Vegye ki a csészét és a készülék belsejét puha és száraz ruhával törölje meg.

Tárolás

- Ha a készüléket hosszabb ideig nem kívánja használni, akkor azt kapcsolja ki, a hálózati vezetéket húzza ki az aljzathból, majd a készüléket a Tisztítás és karbantartás fejezetben leírtak szerint tisztítsa meg.
- A tárolás előtt győződjön meg arról, hogy a készülék és tartozékai tiszták és szárazok-e.
- A készüléket száraz, tiszta és szellőztetett, extrém hőmérsékletektől, gyerekektől és háziállatoktól védett helyen tárolja.

MIELŐTT A MÁRKASZERVIZHEZ FORDULNA

Ha a mikrohullámú sütő nem működik:

- győződjön meg arról, hogy a hálózati vezeték szabályszerűen csatlakoztatva van-e a hálózati aljzathoz. A csatlakozódugót húzza ki, várjon 10 másodpercet, majd dugja vissza a fali aljzatba és kapcsolja be ismét a készüléket.
- győződjön meg arról, hogy a kismegszakító nem kapcsolt-e le. Ha a mikrohullámú sütő továbbra sem működik, akkor az aljzathoz csatlakoztasson egy másik elektromos készüléket (pl. lámpát), és ellenőrizze le, hogy van-e tápfeszültség az aljzatban.
- győződjön meg arról, hogy a működtető panelen helyesen állította-e be a teljesítményt és időt,
- győződjön meg arról, hogy az ajtó helyesen van-e becsukva. Ha az ajtó nincs jól becsukva, akkor a főzési program nem indul el.

**Figyelmeztetés!**

Amennyiben a fenti lépésekkel nem tudja megoldani a problémát, akkor forduljon a márkaszervizhez. Ne próbálja a mikrohullámú sütőt felnyitni vagy javítani.

MŰSZAKI ADATOK

Névleges tápfeszültség	230–240 V~
Névleges frekvencia	50 Hz
Névleges teljesítményfelvétel.....	1200 W
Mikrohullámú teljesítmény.....	700 W
Grill teljesítmény.....	900 W
Üzemi frekvencia	2 450 MHz
Zajszint	58 dB(A)
Forgótányér átmérő	24,5 cm
Térfogat.....	17 l
Befoglaló méretek	26,2 × 45,2 × 35,5 mm
Tömeg.....	11,3 kg

A készülék deklarált zajszintje 58 dB(A), ami „A” akusztikus teljesítménynek felel meg, 1 pW akusztikus teljesítményt figyelembe véve.

A szöveg és a műszaki paraméterek megváltoztatásának a joga fenntartva.

HASZNÁLT CSOMAGOLÓANYAGOKRA VONATKOZÓ UTASÍTÁSOK ÉS TÁJÉKOZTATÓ

használt csomagolóanyagot az önkormányzat által kijelölt hulladékgyűjtő helyen adja le.

AZ ELHASZNÁLÓDOTT ELEKTROMOS ÉS ELEKTRONIKUS BERENDEZÉSEK MEGSEMISÍTÉSE



Ez jel terméken vagy kísérő dokumentációban arra hívja fel figyelmét, hogy az elektromos vagy elektronikus termék nem dobható háztartási hulladék közé. megfelelő ártalmatlanításhoz és újrafelhasználáshoz terméket kijelölt gyűjtőhelyen adja le. fentiek alternatívájaként az EU országokban, illetve más európai országokban, hasonló termék vásárlása esetén az elhasznált termék az üzletben is leadható.

termék megfelelő módon történő ártalmatlanításával Ön is segíti megőrizni az értékes természeti erőforrásokat, és hozzájárul nem megfelelő hulladék-megsemmisítés által okozott esetleges negatív környezeti és egészségügyi hatások megelőzéséhez. további részletekről helyi önkormányzati hivatal

vagy legközelebbi hulladékgyűjtő hely ad tájékoztatást.

Az ilyen típusú hulladékok nem megfelelő módon történő ártalmatlanítása esetén helyi előírások értelmében bírság szabható ki.

Az Európai Unió országában működő vállalkozások részére

Ha elektromos vagy elektronikus berendezést kíván ártalmatlanítani, akkor erre vonatkozóan kérjen információkat termék eladójától vagy forgalmazójától.

Ártalmatlanítás az Európai Unió országain kívül

Ez jel az Európai Unióban érvényes. Amennyiben ezt terméket ártalmatlanítani kívánja, akkor tájékoztatásért forduljon termék eladójához vagy helyi önkormányzati hivatal illetékes osztályához.



Termék megfelel az adott termékekre vonatkozó összes európai uniós műszaki és egyéb előírásnak.

