

# Mikrobangų krosnelė

Naudotojo vadovas



**SENCOR®**

**SMW 4317SS**

## *Originalios naudojimo instrukcijos vertimas*

Prieš pradėdami naudoti šį buitinį prietaisą, atidžiai perskaitykite šį naudotojo vadovą net ir tuo atveju, jeigu anksčiau jau esate susipažinę su panašaus tipo buitinais prietaisais. Prietaisą naudokite tik taip, kaip aprašyta šiame naudotojo vadove. Laikykite šį naudotojo vadovą saugioje vietoje, kad ateityje galėtumėte jį lengvai peržiūrėti.

Rekomenduojame išsaugoti originalią pakuotės dėžę, pakuotės medžiagas, pirkimo kvitą ir pardavėjo atsakomybės pareiškimą bei garantijos kortelę bent tokį laikotarpį, kuriuo galima kreiptis į gamintoją dėl nepatenkinamos kokybės ar veikimo. Jei prietaisą pervežate, rekomenduojame jį supakuoti į originalią gamintojo pakuotę.

## TURINIO

SVARBIOS SAUGOS TAISYKLĖS .....	3
ATIDŽIAI PERSKAITYKITE IR PASILIKITE JAS ATEIČIAI.....	3
PRIETAISO APRAŠYMAS.....	8
PRIEŠ NAUDOJANT PIRMĄ KARTĄ.....	9
IŽEMINIMO INSTRUKCIJA .....	9
RADIJO BANGŲ TRIKDŽIAI .....	10
MIKROBANGŲ KROSNELĖS NAUDOJIMO TAISYKLĖS.....	10
GRILIS / KOMBINUOTAS GAMINIMAS.....	11
TINKAMŲ VIRTUVĖS REIKMENŲ NAUDOJIMAS .....	11
GAMINIMO MIKROBANGŲ KROSNELĖJE PAGRINDAI .....	13
VALYMAS IR TECHNINĖ PRIEŽIŪRA .....	13
PRIEŠ KREIPDAMIESI Į JŲGALIOTĄJĮ TECHNINĖS PRIEŽIŪROS CENTRĄ .....	14
TECHNINĖS SPECIFIKACIJOS .....	14
NURODYMAI IR INFORMACIJA, SUSIJĘ SU PANAUDOTOS PAKUOTĖS MEDŽIAGŲ ŠALINIMU.....	15
PANAUDOTŲ ELEKTRINIŲ IR ELEKTRONINIŲ PRIETAISŲ ŠALINIMAS .....	15

## **SVARBIOS SAUGOS TAISYKLĖS ATIDŽIAI PERSKAITYKITE IR PASILIKITE JAS ATEIČIAI.**

- Šį prietaisą galima naudoti vaikams nuo 8 metų amžiaus ir asmenims, turintiems psichinių, jutiminių arba protinių negalių arba neturintiems patirties naudotis šiuo gaminiu, jeigu jie yra prižiūrimi arba instruktuojami, kaip saugiai naudoti šį gaminį, ir supranta atitinkamus pavojus.
- Vaikai neturėtų žaisti šiuo prietaisu.
- Vaikams draudžiama valyti ir techniškai prižiūrėti šį prietaisą, nebent juos prižiūrėtų už jų saugą atsakingas suaugęs asmuo.
- Jei maitinimo laidas yra pažeistas, jį pakeisti turi įgaliotojo techninės priežiūros centro meistras, kad būtų išvengta pavojingos situacijos. Draudžiama naudoti šį prietaisą, jei jo maitinimo laidas arba kištukas pažeistas.



### **Įspėjimas!**

Jeigu durelės arba sandarinimo tarpiklis būtų pažeisti, negalima naudotis krosnele, kol jos nepataisys įgaliotas techninės priežiūros centro specialistas.



### **Įspėjimas!**

Vykdyti techninės priežiūros ar remonto darbus, kurių metu nuimamas dangtis, saugantis nuo mikrobangų energijos poveikio, pavojinga.



### **Įspėjimas!**

Skysčių ir kito maisto negalima šildyti sandariuose induose, nes jie gali sprogti.

- Šis prietaisas skirtas naudoti namuose toliau nurodytose arba panašiose vietose:

- parduotuvėse, biuruose ir kitose darbo aplinkoje, ūkiuose esančiose virtuvėse;
- svečiams viešbučiuose, moteliuose ir kitose panašiose vietose;
- svečių namuose, siūlančiuose nakvynę ir pusryčius.
- Norėdami užtikrinti pakankamą oro cirkuliaciją, aplink mikrobangų krosnelę turi būti pakankamai laisvos vietos. Virš krosnelės privaloma palikti 20 cm laisvos vietos, o iš galo ir šonuose – po 10 cm. Neužkimškite jokių krosnelės angų. Nenuimkite krosnelės kojelių.
- Naudokite tik mikrobangų krosnelėms tinkamus indus.
- Nenaudokite mikrobangų krosnelėje toliau nurodytų virtuvės reikmenų, stalo įrankių ir indų:
  - metalinių prikaistuvių ir molinių indų metalinėmis rankenomis arba su metalo apdaila;
  - plastikinių maišelių su sąvaržomis;
  - indų su melamino paviršiaus apdaila;
  - standartinių termometrų, naudojamų mėsos ir kt. produktų temperatūrai matuoti.
- Šildydami maistą, sudėtą į plastikinius arba popierinius indus, dažnai patikrinkite krosnelę, nes tokie indai gali užsidegti.
- Ši mikrobangų krosnelė skirta maistui ir gėrimams šildyti. Džiovinant maistą arba drabužius, šildant šildykles, šlepetes, plovimo kampines, šlapius tekstilės dirbinius ir panašius daiktus gali kilti susižalojimo, užsiliepsnojimo arba gaisro pavojus.
- Jei pastebite dūmų, prietaisą išjunkite arba ištraukite maitinimo laido kištuką iš maitinimo lizdo ir palikite uždaras dureles, kad nebūtų ugnies plitimo grėsmės.
- Gėrimų šildymas mikrobangomis gali lemti uždelstą užvirimą – turėkite tai omenyje laikydami indą. Būkite atsargūs, atlikdami veiksmus su indu.

- Siekiant išvengti nudegimų, kūdikių buteliukų ir kūdikių maisto turinį prieš vartojimą reikia sumaišyti ar sukratyti, o temperatūrą patikrinti.
- Sveikų neluptytų arba kietai virtų kiaušinių mikrobangų krosnelėse kaitinti negalima, nes jie gali sprogti net ir pasibaigus kaitinimo mikrobangomis procesui.
- Reguliariai iš abiejų pusių valykite krosnelės dureles ir langą, durelių sandarinimo tarpiklį ir aplinkines dalis, kad ant jų nebūtų maisto likučių. Valymui rekomenduojame naudoti silpną indų ploviklį. Valymo priemonės likučių jokiais būdais neturi likti ant vidinių sienelių.
- Reguliariai valykite krosnelę, atsižvelgdami į pirmiau minėtus nurodymus, ir pašalinkite visus jos viduje likusius maisto likučius. Jei nesirūpinsite krosnelės švara, gali būti sugadintas paviršius, o dėl to gali sutrumpėti prietaiso veikimo laikas, jis gali kelti pavojų.
- Prietaiso negalima valyti gariniu valikliu.
- Ši mikrobangų krosnelė skirta naudoti kaip neįmontuojamas prietaisas. Jo negalima montuoti į spintelę.
- Mikrobangų krosnelės negalima statyti į spintelę.
- Mikrobangų krosnelė skirta statyti ant iki 900 mm aukščio spintelės.
- Prieš įjungdami prietaisą į maitinimo lizdą, patikrinkite, ar ant prietaiso etiketės nurodyta įtampa sutampa su lizdo elektros įtampa.
- Šį prietaisą junkite tik į tinkamai įžemintą lizdą.
- Nenaudokite šios mikrobangų krosnelės lauke, saugokite jį nuo lauko sąlygų poveikio.

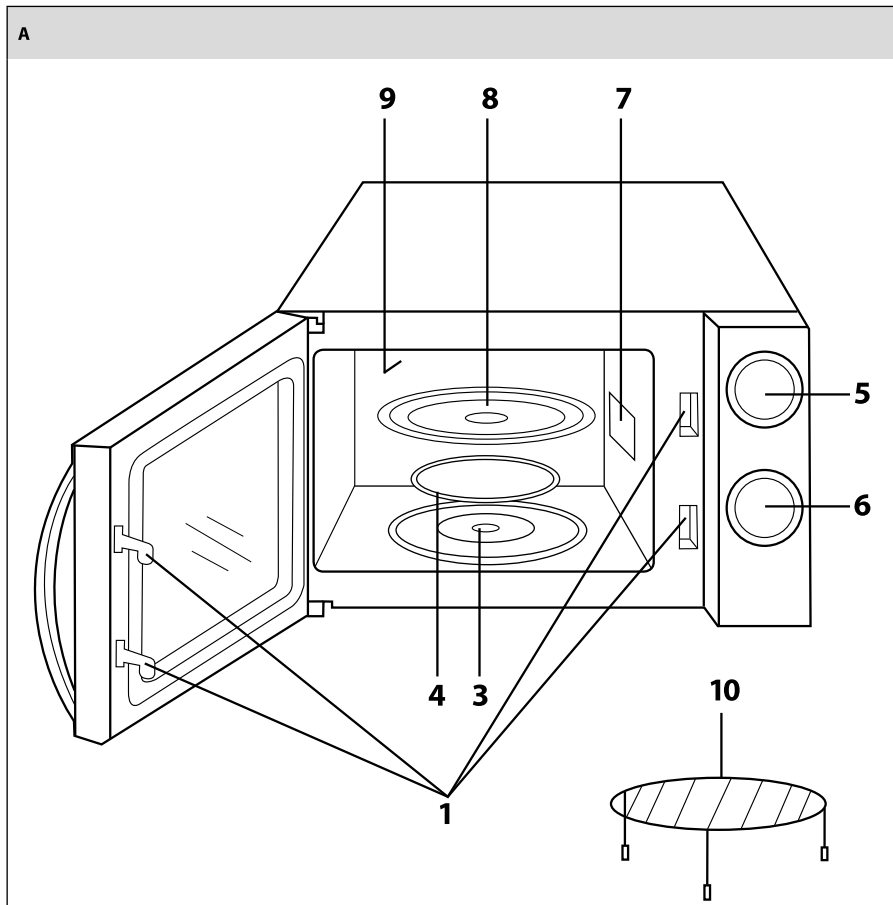
- Nestatykite mikrobangų krosnelės ant palangių, virtuvės kriauklių indų džiovyklų arba nestabilių paviršių. Visada dėkite jį ant stabilaus, lygaus ir sauso paviršiaus.
- Niekada nenaudokite mikrobangų krosnelės šalia vonios, dušo arba plaukimo baseino.
- Nenaudokite mikrobangų krosnelės pramoniniams arba laboratoriniams tikslams.
- Virtuvės indai gali įkaisti dėl karščio, kurį indui perduoda šildomas maistas. Kartais būtina naudotis virtuvinėmis pirštinėmis.
- Nebandykite naudotis mikrobangų krosnele su atidarytomis durelėmis. Saugokitės pavojingo mikrobangų poveikio. Nejunkite mikrobangų krosnelės, kai ji yra tuščia.
- Ypač būkite atsargūs, nešdami įkaitusius gėrimus ir maisto produktus, nes kylantys garai gali nuplikiyti.
- Nekepkitė maisto riebaluose mikrobangų krosnelėje. Karštas aliejus gali sugadinti krosnelės dalis, indus arba nudeginti odą.
- Prieš gamindami kietą odą turinčius maisto produktus, pavyzdžiui bulves, moliūgus, obuolius, subadykite juos.
- Kai krosnelės nenaudojate, palikite jos viduje popierinių pakuočių, virtuvės indų ar maisto.
- Pasirūpinkite, kad krosnelės vidus būtų švarus. Jeigu krosnelės sienelės būtų aptaškytos maisto sultimis, nuvalykite jas drėgna šluoste. Jeigu krosnelė yra labai nešvari, galite naudoti šluostę, sudrėkintą silpnu neutralaus indų ploviklio ir vandens tirpalu.
- Nenaudokite mikrobangų krosnelės, jeigu elektros laidas arba kištukas yra pažeisti, jeigu prietaisas veikia netinkamai arba jeigu jis buvo numestas ant grindų. Mikrobangų krosnelę remontuoti arba pažeistą elektros laidą pakeisti gali tik įgaliotasis techninės priežiūros centras, kad būtų išvengta pavojingų situacijų.

# Mikrobangų krosnelė

SMW 4317SS



## PRIETAISO APRAŠYMAS



- A1** Durelių saugos užrakto mechanizmas  
**A2** Durelių apžvalgos langas  
**A3** Centrinė sukamoji jungtis  
**A4** Sukamojo padėklo laikiklis  
**A5** Veikimo režimo nustatymo rankenėlė

- A6** Trukmės nustatymo rankenėlė  
**A7** Megnetrono dangtis  
**A8** Sukamasis padėklas  
**A9** Grilio elementas  
**A10** Metalinės grotelės



# Mikrobangų krosnelė

SMW 4317SS



## PRIEŠ NAUDOJANT PIRMĄ KARTĄ

- Prieš naudodami pirmą kartą, išpakuokite prietaisą bei jo priedus ir nuimkite visas reklamines etiketes bei lipdukus. Patikrinkite prietaisą ir visas jo dalis, ar niekas neapgadinta.

## ĮRENGIMAS

1. Būtinai išimkite iš krosnelės vidaus visas pakavimo medžiagas, pavyzdžiui plastikinius maišelius, polistirolu įdėklus ir pan.



### Pastaba.

Nenuimkite magnetrono **A7** dangčio, kuris yra krosnelės viduje, dešinėje pusėje.



### Įspėjimas!

Patikrinkite, ar krosnelė nėra kaip nors apgadinta, pavyzdžiui ar tinkamai pritvirtintos arba neįjunktos krosnelės durelės, ar nepažeistas durelių sandarinimo tarpiklis arba, ar neatsilaisvino vyriai ar užraktai. Jeigu pastebėtumėte kokį nors apgadiniimą, nenaudokite krosnelės ir susisiekite su kvalifikuotu meistru.

2. Mikrobangų krosnelę privaloma pastatyti ant lygaus, stabilaus paviršiaus, kuris galėtų atlaikyti jos svorį, net kai krosnelė yra pilna maisto.
3. Nestatykite krosnelės šalia šilumos šaltinių, taip pat drėgnesnėse vietose arba šalia degių medžiagų.
4. Šis prietaisas skirtas naudoti atviroje vietoje; jo negalima įmontuoti balduose, todėl palikite pakankamai vietos aplink orkaitę. Palikite bent jau 20 cm laisvos vietos virš krosnelės ir bent jau 5 cm šonuose. Galą galima statyti prie sienos. Neuždenkite prietaiso arba jo ventiliacijos angų. Nenuimkite mikrobangų krosnelės kojelii.
5. Nenaudokite krosnelės be sumontuoto sukamojo padėklo **A8**.
6. Įsitikinkite, kad maitinimo laidas nėra po krosnele ir neliečia įkaitusių ar aštrių paviršių.
7. Elektros kištukas privalo būti lengvai pasiekiamas, jeigu prireiktų greitai atjungti elektros laidą.
8. Nenaudokite mikrobangų krosnelės lauke.

## ĮŽEMINIMO INSTRUKCIJA

- Šią mikrobangų krosnelę privaloma įžeminti. Šioje mikrobangų krosnelėje įrengtas elektros laidas su įžeminimo laidu ir įžemintu kištuku. Elektros kištukas turi būti įkištas į elektros lizdą, kuris yra tinkamai įrengtas ir įžemintas. Įžeminimas mažina elektros smūgio pavojų. Trumpojo jungimo atveju elektros srovė nuteka įžeminimo laidu. Krosnelę rekomenduojama jungti prie atskiros elektros grandinės.



### Įspėjimas!

Netinkamai įžemintas elektros lizdas gali kelti elektros smūgio pavojų.



### Pastaba.

Jeigu turite kokių nors klausimų dėl įžeminimo arba elektros prijungimo nurodymų, visais šiais klausimais pasitarkite su kvalifikuotu elektriку arba meistru.

Nei gamintojas, nei pardavėjas negali prisiimti jokios atsakomybės dėl žalos krosnelei arba sužalojimo, įvykusių nesilaikant elektros prijungimo darbų tvarkos.

## RADIJO BANGŲ TRIKDŽIAI

- Veikdama krosnelė gali kelti radijo, televizijos ar panašių prietaisų trikdžius. Jei pastebite trikdžių, atlikite toliau nurodytus veiksmus, kad šiuos trikdžius sušvelnintumėte ar pašalintumėte:
  1. Nuvalykite dureles ir durelių tarpines.
  2. Perkelkite radijo arba televizijos anteną į kitą vietą.
  3. Pasukite mikrobangų krosnelę toliau nuo imtuvo.
  4. Perkelkite mikrobangų krosnelę toliau nuo imtuvo.
  5. Mikrobangų krosnelės maitinimo kištuką prijunkite prie kito maitinimo lizdo, kad krosnelė ir imtuvas turėtų atskiras grandines.

## MIKROBANGŲ KROSNELĖS NAUDOJIMO TAISYKLĖS

1. Prieš naudodamiesi pirmą kartą, įdėkite į mikrobangų krosnelę sukamojo padėklo laikiklį **A4** ir sukamąjį padėklą **A8**.



### Pastaba.

Mikrobangų krosnei veikiant, padėklas **A8** privalo laisvai sukstis.

2. Prijunkite elektros laido kištuką prie elektros lizdo.
3. Sudėkite maistą, kurį norite gaminti, į indą, tinkamą naudoti mikrobangų krosnelėje. Atidarykite mikrobangų krosnelės dureles ir padėkite indą su maistu ant sukamojo padėklo **A8**.
4. Uždarykite krosnelės dureles ir rankenėle **A5** pasirinkite pageidaujamą veikimo režimą.

Veikimo režimas	Aprašymas / mikrobangų krosnelės galingumo lygis
<b>MIN</b>	Minimalus galingumas / 18 proc.
<b>DEFROST</b>	Atšildymas / 36 proc.
<b>LOW</b>	Nedidelis galingumas / 58 proc.
<b>MEDIUM</b>	Vidutinis galingumas / 81 proc.
<b>HIGH</b>	Didelis galingumas / 100 proc.
<b>GRILIS</b>	Grilis
<b>COMB 1</b>	30 proc. laiko gaminimas mikrobangomis + 70 proc., kepinimas grilyje
<b>COMB 2</b>	30 proc. laiko gaminimas mikrobangomis + 70 proc., kepinimas grilyje
<b>COMB 3</b>	67 proc. laiko gaminimas mikrobangomis + 33 proc., kepinimas grilyje



### Dėmesio!

Nepalikite veikiančios mikrobangų krosnelės be priežiūros.

5. Rankenėlė **A6** nustatykite pageidaujamą veikimo trukmę. Veikimo trukmės nustatymas automatiškai paleis mikrobangų krosnelę.



**Pastaba.**

Jei reikia nustatyti trumpesnę nei 2 minučių veikimo trukmę, pasukite rankenėlę **A6** virš „2“, o tada grąžinkite prie pageidaujamos vertės, pvz., „1“.

6. Jeigu norite patikrinti gaminamą patiekalą, atidarykite dureles. Mikrobangų krosnelė automatiškai išsijungs. Uždarykite dureles, kad kepimo procesas būtų tęsiamas iki galo.
7. Pasibaigus nustatytam laikui, mikrobangų krosnelė automatiškai išsijungs. Jeigu gaminimo procesą norite nutraukti anksčiau, nustatykite rankenėlę **A6** ties „0“.
8. Išimkite indą su maistu iš mikrobangų krosnelės.



**Pastaba.**

Indai gali būti įkaitę dėl karščio, kurį perduoda šildomas maistas. Tokiu atveju naudokite apsaugines virtuvines pirštines.

9. Prieš vartodami maistą, patikrinkite jo temperatūrą.

## GRILIS / KOMBINUOTAS GAMINIMAS

**Grilis** ypač tinka ploniems mėsos, žlėgtainio, šnicelių, kebabų, dešrelių ar viščiuko gabalėliams. Taip pat tinka kepti sumuštinis ir apskrudinti maistą.

Yra 3 **kombinuoto gaminimo** režimai. Priklausomai nuo pageidaujamo kaitinimo (kepimo mikrobangų krosnelėje) laipsnio ir maisto traškumo (grilyje), galima rinktis:

**1 derinį:** ruošimas grilyje – 70 proc. laiko + kepimas mikrobangų krosnelėje – 30 proc. laiko Ši funkcija tinkama ruošti žuvį, bulves ar keptą maistą.

**2 derinį:** ruošimas grilyje – 49 proc. laiko + kepimas mikrobangų krosnelėje – 51 proc. laiko Ši funkcija tinkama keptoms bulvėms ir paukštienai.

**3 derinį:** ruošimas grilyje – 33 proc. laiko + kepimas mikrobangų krosnelėje – 67 proc. laiko Ši funkcija tinkama, pvz., gaminti ometą.

**GROTELĖS A10:** Padėkite grotelės **A10** ant sukamojo padėklo **A8**, kad pagerintumėte skrudinimo rezultatus naudojantis kombinuoto gaminimo funkcija.



**Pastaba.**

Jei grilio funkciją naudojate pirmą kartą, galite pastebėti šiek tiek dūmų ir nestiprų kvapą. Tai yra įprasta, kadangi grilio kaitinimo elemento sluoksnis išdega. Po kurio laiko tai turėtų dingti.

## TINKAMŲ VIRTUVĖS REIKMENŲ NAUDOJIMAS

1. Mikrobangų krosnelėje idealiai tinka naudoti skaidrius virtuvės reikmenis, kurie leidžia prasiskverbti mikrobangoms ir kaitinti maistą.
2. Negalima naudoti metalinių indų arba dubenų su metaliniais apvais, nes mikrobangos negali pereiti pro metalus.
3. Kepimui mikrobangomis nenaudokite perdirbto popieriaus produktų, nes juose yra mažų metalo dalelių
4. Geriau naudoti apvalius arba ovalius, o ne kvadratinius ar stačiakampius indus. Kampuose sudėtas maistas dažniausiai perkepa.
5. Turėtumėte naudoti tik indus, tinkamus naudojimui mikrobangų krosnelėse, atsižvelgdami į gamintojo pateiktus nurodymus.

**Šis bendrasis sąrašas padės jums pasirinkti tinkamus indus.**

Virtuvės reikmenys	Saugus naudojimas	Pastabos
Specialios lėkštės patiekalui apskrudinti	●	Nenaudokite jų ilgiau nei 8 minutes.
Porcelianiniai ir moliniai indai	●	Tinka naudoti porcelianinius, molinius indus, įskaitant glazūruotus indus ir kaulinį porcelianą, jeigu jie neturi metalo dekoracijų.
Vienkartinės poliesterio lėkštės	●	Lėkštės naudojamos tam tikriems šaldytiems maisto produktams pakuoti.
<b>Suvynioti gatavi pusgaminiai</b> <b>• Polistirolo puodeliai</b>	●	Galima naudoti maistui šildyti. Perkaitinus polistirolas gali ištirpti.
• Popieriniai maišeliai arba laikraščiai	x	Krosnelėje gali užsiliepsnoti.
• Perdirbtas popierius arba metaliniai apvada	x	Krosnelėje gali kilti žiežirbų.
<b>Stiklas</b> <b>• Stiklo indai</b>	●	Galima naudoti, jeigu ant jų nėra metalinių dekoracijų.
• Plonas stiklas	●	Galima naudoti maistui ir gėrimams šildyti. Plonas stiklas gali sutrūkti, jeigu jis bus staigiai įkaitintas iki aukštos temperatūros.
• Stiklainiai	●	Nuimkite dangtelius. Naudokite tik šildyti.
Metaliniai indai		
• Lėkštės	x	Krosnelėje gali kilti žiežirbų arba maistas gali užsiliepsnoti.
• Metaliniai maišelių spaustukai	x	
<b>Popieriniai indai</b> <b>• Lėkštės, puodeliai, servetėlės ir virtuvės popieriniai rankšluostėliai</b>	●	Galima naudoti trumpai pašildyti ir gaminti, kad sugertų drėgmės perteklių.
• Perdirbtas popierius	x	Krosnelėje gali kilti žiežirbų.
<b>Plastikiniai indai</b> <b>• Lėkštės</b>	●	Naudokite tik karščiui atsparius plastikinius indus: kiti plastikai dėl aukštos temperatūros prarasti formą arba spalvą. Nenaudokite gaminių iš melamino.
• Vyniojimo folijos	●	Naudokite drėgmei palaikyti; neturi liestis su maistu. Pašalindami jas, būkite atsargūs, kad nenusiplikytumėte išeinančiais garais.
• Maišeliai šaldytiems maisto produktams	▲	Tik jei jie skirti kepti arba yra atsparūs aukštai temperatūrai. Neturi būti nepalaidūs orui. Jei reikia, subadykite šakute.
Vaškuotas popierius	●	Galima naudoti maisto produktų drėgmei išlaikyti ir apsaugoti, kad nelašėtų riebalai bei neištekėtų sultys.

● rekomenduojami; ▲ riboto naudojimo; x nerekomenduojami;

## GAMINIMO MIKROBANGŲ KROSNELĖJE PAGRINDAI

1. Kruopščiai išdėliokite maistą. Didesnius maisto gabalus išdėliokite indo pakraščiuose.
2. Sudėkite maistą į tinkamą indą, prieš dėdami jį į krosnelę. Nedėkite maisto tiesiai ant sukamojo padėklo **A1**.
3. Nustatykite tinkamą maisto gaminimo laiką. Rekomenduojame nustatyti trumpesnį gaminimo laiką ir, jei reikia, jį pailginti. Gaminant patiekalus aukštoje temperatūroje, gali kilti dūmai arba gaisras.
4. Prieš pradėdami gaminti, maistą uždenkite. Uždenkus maistą, nesitaškys sultys.
5. Norėdami, kad maistas, pavyzdžiui viščiukas arba mėsiniai, iškeptų greičiau, praėjus pusei laiko, apverskite juos. Didelius kepinius, pavyzdžiui kepsnius, privaloma bent kartą apversti.
6. Gamindami maistą, pavyzdžiui mėsiniais, išdėliokite nuo viršaus žemyn ir nuo lėkštės centro jos kraštų link.

## VALYMAS IR TECHNINĖ PRIEŽIŪRA

- Prieš valydami krosnelę, visada ją išjunkite ir atjunkite nuo elektros lizdo.



### Įspėjimas!

Kad išvengtumėte sužalojimo dėl elektros šoko, niekada nemerkite prietaiso, jo maitinimo laido arba kištuko į vandenį arba bet kokį kitą skystį.

- Nevalykite šveičiamosiomis valymo priemonėmis, tirpikliais ir pan., nes tokie valikliai gali sugadinti prietaisą.
- Prieš naudodami pirmą kartą, išplaukite sukamąjį padėklą **A8** silpname indų ploviklio ir vandens tirpale, tada kruopščiai nuskalaukite po tekančiu geriamuoju vandeniu.
- Norėdami apsaugoti krosnelės operacines dalis nuo sugadinimo, valydami krosnelę, būkite atsargūs, kad į mikrobangų krosnelės kairėje ir dešinėje pusėse esančias ventiliacijos angas nepatektų vandens.
- Retkarčiais sukamąjį padėklą **A8** būtina išimti ir išplauti. Plaukite jį šiltame muiliname vandenyje arba indaplovėje.
- Sukamojo padėklo laikiklį **A4** ir krosnelės vidaus dugną reikia reguliariai nuvalyti, kad krosnelė tyliau veiktų. Tiesiog išvalykite krosnelės vidaus dugną, naudodami silpną neutralaus indų ploviklio ir vandens tirpalą. Sukamąjį padėklą **A4** galite plaukite silpname neutralaus indų ploviklio ir vandens tirpale arba indaplovėje. Išplovę, vėl įdėkite jį į mikrobangų krosnelę.
- Jeigu prireiktų pakeisti krosnelės vidaus apšvietimo lemputę, kreipkitės į pardavėją arba įgaliotąjį techninės priežiūros centrą.
- Reguliariai valykite krosnelę, atsižvelgdami į pirmiau minėtus nurodymus, ir pašalinkite visus jos viduje likusius maisto likučius.
- Jei nesirūpinsite krosnelės švara, gali būti sugadintas paviršius, o dėl to gali sutrumpėti prietaiso veikimo laikas, jis gali kelti pavojų.



### Įspėjimas!

Nenaudokite garinių valytuvų valyti mikrobangų krosnei.

- Valydami valdymo rankenėles, palikite mikrobangų krosnelės duris atviras, kad atsitiktinai neįjungtumėte tuščios mikrobangų krosnelės. Saugokitės, kad per daug nesušlapintumėte valdymo rankenėlių ir srities aplink jas.
- Jei durėlės iš vidaus ir išorės aprasoja, nušluostykite jas švaria, sausa šluoste. Rasojimas yra įprastas reiškinys, ypač gaminant maistą su didesniu vandens turiniu.
- Norėdami pašalinti nemalonius kvapus iš mikrobangų krosnelės vidaus, giliame inde sumaišykite vieną stiklinę vandens su vienos citrinos sultimis ir žievele. Nustatykite veikimo režimą ties MEDIUM ar HIGH ir palikite veikti iki 5 minučių. Tada iššluostykite mikrobangų krosnelės vidų švaria, sausa šluoste.

**Laikymas**

- Jei mikrobangų krosnele ilgai nesinaudosite, atjunkite jo kištuką nuo elektros lizdo ir išvalykite jį, vykdydami pirmiau pateiktus nurodymus.
- Prieš padėdami prietaisą į jo saugojimo vietą, patikrinkite, ar jis ir visos jo dalys yra visiškai švarūs ir sausi.
- Prietaisą laikykite sausoje švarioje, gerai vėdinamoje, nuo ekstremalių temperatūros sąlygų apsaugotoje, vaikams nepasiekiamoje vietoje.

**PRIEŠ KREIPDAMIESI Į ĮGALIOTĄJĮ TECHNINĖS PRIEŽIŪROS CENTRĄ**

Jeigu mikrobangų krosnelė neveikia:

- Patikrinkite, ar krosnelė yra tinkamai prijungta prie elektros tinklo. Jeigu nesate tikri, atjunkite elektros kištuką nuo elektros lizdo, palaukite 10 sekundžių ir vėl jį prijunkite.
- Patikrinkite, ar nesuveikė elektros grandinės pertraukiklis. Jei mikrobangų krosnelė vis tiek neveikia, pabandykite prie elektros lizdo prijungti kitą prietaisą, kad įsitikintumėte, ar lizdas veikia.
- Patikrinkite, ar valdymo skydelyje nustatėte tinkamas vertes.
- Patikrinkite, ar tinkamai uždarytos krosnelės durelės. Antraip negalima bus įjungti nustatytos kepimo programos.

**Įspėjimas!**

Jei atlikus pirmiau minėtus veiksmus problemos išspręsti nepavyksta, kreipkitės į įgaliootąjį techninės priežiūros centrą. Nebandykite keisti mikrobangų krosnelės konstrukcijos arba remontuoti jos patys.

**TECHNINĖS SPECIFIKACIJOS**

Nominali įtampa .....	230–240 V~
Nominalus dažnis .....	50 Hz
Nominali galios įvestis .....	1 200 W
Mikrobangų galia .....	700 W
Grilio galingumas .....	900 W
Veikimo dažnis .....	2 450 MHz
Triukšmo lygis .....	58 dB(A)
Sukamojo padėklo skersmuo .....	24,5 cm
Talpa .....	17 l
Išoriniai matmenys.....	26,2 × 45,2 × 35,5 mm
Svoris .....	apie 11,3 kg

Pripažintas įrenginio skleidžiamas triukšmo lygis yra 58 dB(A), kuris atitinka akustinės galios A lygį (atskaitinė garso galia: 1 pW).

Mes pasiliegame teisę keisti tekstą ir technines specifikacijas.

## NURODYMAI IR INFORMACIJA, SUSIJĘ SU PANAUDOTOS PAKUOTĖS MEDŽIAGŲ ŠALINIMU

Pakuotės medžiagas išmeskite tik atliekoms perdirbti skirtose vietose.

### PANAUDOTŲ ELEKTRINIŲ IR ELEKTRONINIŲ PRIETAISŲ ŠALINIMAS



Ant produktų ar dokumentų nurodytas simbolis rodo, kad elektrinių ar elektroninių prietaisų negalima išmesti su buitinėmis atliekomis. Norėdami juos utilizuoti tinkamai, atiduokite perdirbti ar utilizuoti specialius tokios įrangos surinkimo punktus. Kai kuriose Europos Sąjungos valstybėse arba kitose Europos valstybėse prietaisus galima grąžinti pardavėjui perkant lygiavertį naują prietaisą.

Kitaip nei netinkamas atliekų šalinimas, tinkamas produkto utilizavimas padeda taupyti gamtinius išteklius, saugo gamtą ir žmonių sveikatą. Daugiau informacijos teiraukitės vietinėje atsakingoje institucijoje.

Pagal valstybinius įstatymus už netinkamą tokių atliekų išmetimą gali būti taikomos baudos.

#### Verslo įmonėms ES šalyse

Jei norite utilizuoti elektrinių ar elektroninių prietaisų atliekas, reikalingos informacijos teiraukitės pardavėjo ar tiekėjo.

#### Utilizavimas ne Europos Sąjungos šalyse

Šis simbolis galioja Europos Sąjungoje. Jei norite išmesti šį produktą, reikiamos informacijos apie tinkamą šalinimo būdą teiraukitės vietinių vyriausybinių departamentų arba savo pardavėjo.



Šis gaminytis atitinka visas atitinkamų ES direktyvų nuostatas.



# Mikrobangų krosnelė

SMW 4317SS