

Микроволновая печь

Руководство по эксплуатации

RU



SENCOR®

SMW 4317SS

Перевод оригинального руководства

Перед использованием этого прибора, пожалуйста, внимательно прочтите руководство пользователя, даже если вы уже знакомы с использованием аналогичных устройств. Используйте электроприбор только так, как это описано в данном руководстве по эксплуатации. Сохраните это руководство для использования в будущем.

Как минимум в течение действия установленного по закону срока устранения недостатков или гарантийных обязательств рекомендуется сохранять оригинальную коробку и упаковочный материал, кассовый чек и подтверждение о степени ответственности продавца или гарантийный талон. В случае перевозки рекомендуется снова упаковать прибор в оригинальную коробку.

RU-1

СОДЕРЖАНИЕ

ВАЖНЫЕ УКАЗАНИЯ ПО ТЕХНИКЕ БЕЗОПАСНОСТИ	3
ВНИМАТЕЛЬНО ПРОЧИТИТЕ И СОХРАНИТЕ ДЛЯ ДАЛЬНЕЙШЕГО ИСПОЛЬЗОВАНИЯ	3
ОПИСАНИЕ ЭЛЕКТРОПРИБОРА	8
ПЕРЕД НАЧАЛОМ ИСПОЛЬЗОВАНИЯ	9
УСТАНОВКА	9
УКАЗАНИЯ ПО ЗАЗЕМЛЕНИЮ	9
РАДИОПОМЕХИ	10
ИНСТРУКЦИЯ ПО ИСПОЛЬЗОВАНИЮ МИКРОВОЛНОВОЙ ПЕЧИ	10
ПРИНЦИПЫ ГОТОВКИ В МИКРОВОЛНОВОЙ ПЕЧИ	13
ЧИСТКА И УХОД	13
ПЕРЕД ТЕМ, КАК ОБРАТИТЬСЯ В МАСТЕРСКУЮ	14
ТЕХНИЧЕСКИЕ ДАННЫЕ	15
УКАЗАНИЯ И ИНФОРМАЦИЯ ПО ОБРАЩЕНИЮ С ИСПОЛЬЗОВАННОЙ УПАКОВКОЙ	15
УТИЛИЗАЦИЯ ИСПОЛЬЗОВАННЫХ ЭЛЕКТРИЧЕСКИХ И ЭЛЕКТРОННЫХ ПРИБОРОВ	15

ВАЖНЫЕ УКАЗАНИЯ ПО ТЕХНИКЕ БЕЗОПАСНОСТИ ВНИМАТЕЛЬНО ПРОЧТИТЕ И СОХРАНИТЕ ДЛЯ ДАЛЬНЕЙШЕГО ИСПОЛЬЗОВАНИЯ

- Дети в возрасте 8 лет и старше, а также лица с нарушениями физических, умственных или психических способностей либо с недостаточным опытом и знаниями, могут пользоваться данным электроприбором при условии, что они находятся под присмотром или были проинструктированы об использовании электроприбора безопасным способом, а также осознают потенциальную опасность.
- Дети не должны играть с электроприбором
- Чистку и уход в доступном пользователю объеме не должны выполнять дети без присмотра.
- Если кабель питания поврежден, замените его в специализированной сервисной мастерской для предотвращения возникновения опасной ситуации. Запрещено эксплуатировать электроприбор с поврежденным кабелем питания.



Предостережение:

Нельзя пользоваться микроволновой печью с поврежденной дверцей либо уплотнителем, пока не будет устранена неполадка в квалифицированной мастерской.



Предостережение:

Любым пользователям, за исключением квалифицированных специалистов, небезопасно проводить ремонт или техническое обслуживание, требующее снятия какого-либо кожуха, защищающего от излучения микроволновой энергии.

**Предостережение:**

Не разогревайте жидкость и другие смеси в закрытой посуде, потому что они могут взорваться.

- Данный электроприбор предназначен для использования в бытовых условиях и аналогичных помещениях, таких как:
 - кухонные уголки в магазинах, офисах и других рабочих помещениях; в сельском хозяйстве;
 - для постояльцев гостиниц, мотелей и других гостиничных заведений;
 - предприятия, предоставляющие услуги ночлега и завтрака.
- Оставляйте свободное пространство вокруг микроволновой печи для достаточной циркуляции воздуха. Над верхней частью оставляйте 20 см свободного пространства, за задней стенкой и по сторонам – 10 см. Не перекрывайте отверстия печи. Не снимайте ножки печи.
- Используйте только ту посуду, которая подходит для разогрева в микроволновой печи.
- Не используйте в микроволновой печи нижеприведенную кухонную посуду и приспособления:
 - металлические сковороды или посуду с металлическими ручками или металлическим орнаментом;
 - зажимы на полиэтиленовых пакетах;
 - посуду с меламиновым покрытием;
 - обычные градусники, используемые для измерения температуры мяса и т.п.
- Если в микроволновой печи продукты разогреваются в пластиковой или бумажной посуде, периодически проверяйте микроволновую печь, чтобы не произошло воспламенение.

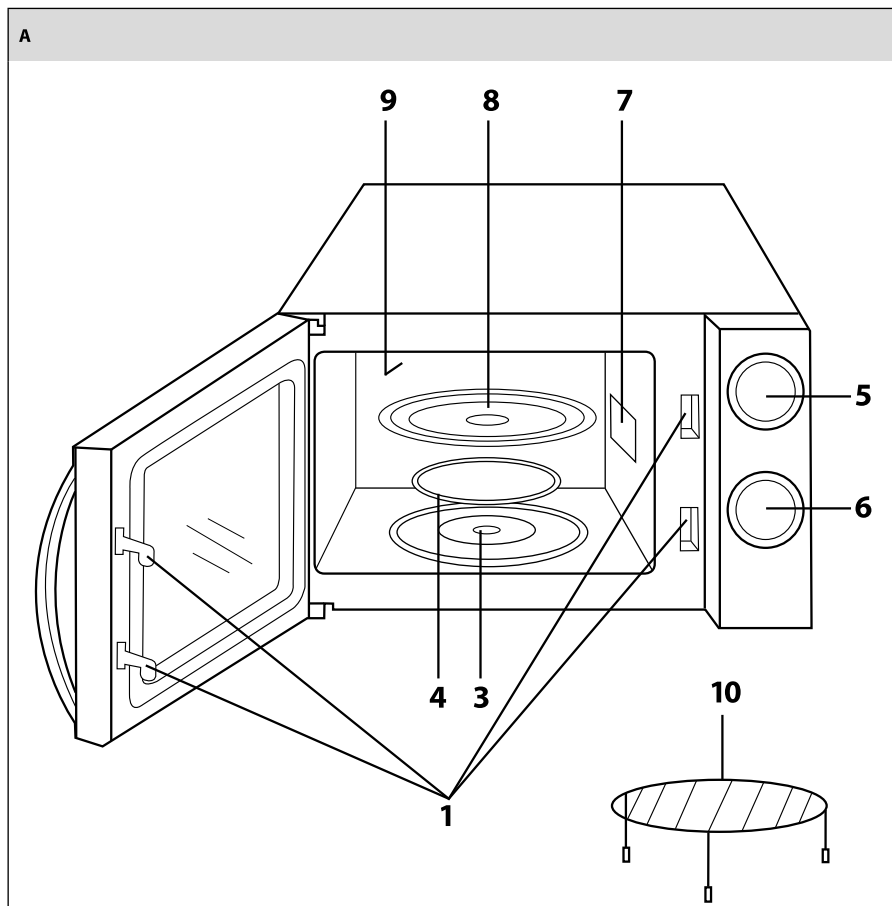
- Микроволновая печь предназначена для разогрева продуктов и напитков. Сушка продуктов либо одежды и подогрев греющих подушек, домашней обуви, моющих губок, влажных тканей и подобных вещей может привести к получению травм, возгоранию или пожару.
- В случае появления дыма выключите электроприбор или отсоедините вилку от розетки и оставьте дверцу закрытой, чтобы пламя не разгорелось.
- При разогреве напитков микроволнами они могут вскипеть после того, как печь будет выключена – это следует учитывать, когда вы берете емкость в руки. Поэтому будьте осторожны переносе емкостей.
- Содержимое бутылочек с детским питанием и детские соки следует перемешать или встряхнуть и перед употреблением обязательно следует проверить температуру во избежание ожога.
- Не следует нагревать в микроволновой печи яйца в скорлупе и целые яйца, сваренные вкрутую, так как они могут взорваться, в том числе после того, как их извлекли из печи.
- Периодически очищайте от грязи и остатков пищи дверцу и окошко печи с обеих сторон, уплотнители на дверце и прилегающие к ним части. Рекомендуется использовать для чистки слабый раствор нейтрального моющего средства. Следите за тем, чтобы на внутренней стороне дверки не оставались следы чистящего средства.
- Регулярно чистите микроволновую печь, соблюдая все вышеприведенные рекомендации, и удаляйте возможные остатки пищи. Несоблюдение правил по чистке может привести к повреждению поверхности, что может негативно

повлиять на срок службы прибора и вызвать опасную ситуацию.

- Нельзя чистить электроприбор пароочистителем.
- Эта микроволновая печь предназначена для использования в качестве отдельно стоящего прибора. Он не рассчитана на встраивание в кухонную мебель.
- Нельзя располагать микроволновую печь внутри шкафа.
- Микроволновая печь предназначена для размещения на кухонной столешнице, на высоте не более 900 мм.
- Перед подключением прибора к электрической розетке убедитесь, что напряжение, указанное на его заводской табличке, соответствует напряжению в эл. сети.
- Подключайте электроприбор только к правильно заземленной розетке.
- Не используйте микроволновую печь на улице и не подвергайте ее воздействию погодных явлений.
- Не устанавливайте микроволновую печь на подоконники, на крылья мойки или на неустойчивые поверхности. Всегда размещайте ее на стабильной, ровной и сухой поверхности.
- Никогда не пользуйтесь микроволновой печью рядом с ванной, душем или бассейном.
- Не используйте микроволновую печь в промышленных или лабораторных целях.
- Кухонная посуда может сильно нагреться от тепла, полученного от нагреваемых продуктов. Иногда могут понадобиться защитные перчатки.
- Никогда не включайте микроволновую печь с открытой дверцей. Вы можете подвергнуть себя вредному воздействию микроволнового излучения. Не включайте микроволновую печь пустой.

- Будьте особенно осторожны с разогретой жидкостью и продуктами, поскольку от них может подниматься горячий пар.
- Не жарьте в микроволновой печи продукты. Горячее масло может повредить детали печи, посуду или даже обжечь кожу.
- Перед варкой продуктов с толстой кожурой, таких как картофель, дыня, яблоки, проткните их в нескольких местах вилкой.
- Если вы какое-то время не пользуетесь микроволновой печью, не оставляйте в ней бумагу, кухонную посуду или продукты.
- Следите за чистотой внутренних поверхностей микроволновой печи. Если стенки микроволновой печи забрызгались жиром или соком, вытрите их влажной тряпочкой. Если микроволновая печь сильно загрязнилась, почистите стенки слабым раствором нейтрального моющего средства.
- Не включайте прибор, если повреждены кабель питания или вилка, если печь неисправна или падала на пол. Во избежание опасной ситуации любой ремонт микроволновой печи либо замена поврежденного кабеля питания может проводиться только в квалифицированной мастерской.

ОПИСАНИЕ ЭЛЕКТРОПРИБОРА



- A1** Предохранительная система закрытия дверцы
A2 Дверное оконце
A3 Центральный шарнир
A4 Пьедестал вращающегося блюда
A5 Поворотный регулятор настройки режима работы

- A5** Поворотный регулятор настройки времени готовки
A7 Кожух магнетрона
A8 Вращающееся блюдо
A9 Нагревательный элемент
A10 Металлическая решетка

ПЕРЕД НАЧАЛОМ ИСПОЛЬЗОВАНИЯ

- Перед первым использованием извлеките прибор и его принадлежности из упаковки и снимите все рекламные наклейки и этикетки. Проверьте прибор и убедитесь, что ни одна его часть не повреждена.

УСТАНОВКА

1. Удалите из внутреннего пространства печи все оберточные материалы (пластиковые пакеты, полистирол и т.д.).



Примечание:

Не снимайте кожух магнетрона **A7**, расположенного на правой стенке внутри печи.



Предостережение:

Проверьте микроволновую печь на наличие дефектов, напр., плохо прикрепленная или помятая дверца, поврежденный уплотнитель или ослабленные петли дверцы и замка. В случае обнаружения какого-либо дефекта не используйте печь и свяжитесь с мастером квалифицированной мастерской.

2. Микроволновая печь должна стоять на ровной, стабильной поверхности, способной выдержать ее вес с учетом помещенных продуктов.
3. Не ставьте печь вблизи от источников тепла, в места с повышенной влажностью либо рядом с горючими материалами.
4. Этот прибор предназначен для использования в свободном положении, его нельзя встраивать в мебель. Поэтому позаботьтесь о том, чтобы вокруг печи было достаточно свободного пространства. Оставьте не менее 20 см свободного пространства над верхней частью печи и не менее 5 см – по бокам. Задняя сторона микроволновой печи может располагаться вплотную к стене. Не заслоняйте и не перекрывайте вентиляционные отверстия. Не снимайте ножки с печи.
5. Не пользуйтесь печью без вращающегося блюда **A8**.
6. Убедитесь, что кабель питания не располагается под нижней частью печи и не контактирует с горячими либо острыми поверхностями.
7. Розетка должна быть легко доступна на тот случай, если возникнет необходимость быстрого отсоединить кабель питания.
8. Не используйте микроволновую печь на улице..

УКАЗАНИЯ ПО ЗАЗЕМЛЕНИЮ

- Эта микроволновая печь обязательно должна быть заземлена. Микроволновая печь оснащена кабелем питания с проводом заземления и заземляющим штекером. Штекер должен быть подключен к правильно установленной и заземленной розетке электрического тока. Заземление снижает риск поражения электрическим током. Электрический ток в случае короткого замыкания отводится через провод заземления. Мы рекомендуем подключать печь к отдельной электрической цепи.



Предостережение:

Неправильно заземленная розетка может вызвать риск поражения электрическим током.

**Примечание:**

С вопросами по поводу заземления или за электрической инструкцией обращайтесь к квалифицированному электрику или ремонтнику.

Производитель и продавец не несут ответственности за какое-либо повреждение печи либо травму, возникшую вследствие неправильного электрического подключения.

РАДИОПОМЕХИ

- Работа микроволновой печи может вызвать помехи для радио, телевизора и аналогичных устройств. Если вы заметили помехи, следующие меры помогут ограничить или полностью устранить их.
1. Очистите дверцу и уплотнитель дверцы.
 2. Переместите антенну радиоприемника или телевизора.
 3. Направьте микроволновую печь в сторону от приемника.
 4. Передвиньте микроволновую печь подальше от приемника.
 5. Включите вилку микроволновой печи в другую розетку, чтобы печь и приемник оказались подключены к разным электрическим цепям.

ИНСТРУКЦИЯ ПО ИСПОЛЬЗОВАНИЮ МИКРОВОЛНОВОЙ ПЕЧИ

1. Перед включением вставьте в микроволновую печь пьедестал для вращающегося блюда **A4** и само блюдо **A8**.

**Примечание:**

Когда печь включена, блюдо **A8** должно свободно вращаться.

2. Вставьте вилку кабеля питания в электрическую розетку.
3. Положите предназначенные для приготовления продукты в подходящую для микроволновой печи посуду. Откройте дверцу печи и поставьте посуду с продуктами на вращающееся блюдо **A8**.
4. Закройте дверцу печи и регулятором **A5** выберите нужный режим работы.

Режим работы	Описание / мощность микроволновой печи
MIN	Минимальная мощность / 18%
DEFROST	Размораживание / 36%
LOW	Малая мощность / 58%
MEDIUM	Средняя мощность / 81%
HIGH	Высокая мощность / 100%
GRILL	Гриль
COMB 1	30% времени – микроволновый нагрев, 70% времени – гриль
COMB 2	49 % времени – микроволновый нагрев, 51 % времени – гриль
COMB 3	67 % времени – микроволновый нагрев, 33 % времени – гриль



Предупреждение:

Не оставляйте работающую микроволновую печь без присмотра.

5. Регулятором **A6** задайте нужное время работы. После настройки времени работы микроволновая печь автоматически включится.



Примечание:

Если необходимо настроить время работы менее 2 минут, поверните регулятор **A6** на «2», а затем вернитесь к нужному значению – напр., «1».

6. Можно проверить готовность продуктов, открыв дверцу печи во время ее работы. Микроволновая печь отключается автоматически. Закройте дверцу, чтобы печь закончила процесс готовки.
7. Микроволновая печь автоматически выключится по истечению установленного времени. Если необходимо преждевременно выключить печь, установите регулятор **A6** в значение 0.
8. Вытащите посуду с продуктами из микроволновой печи.



Примечание:

Кухонная посуда может сильно нагреться от полученного из нагреваемых продуктов тепла. В этом случае используйте защитные кухонные рукавицы.

9. Перед тем как попробовать еду, проверьте ее температуру.

ГРИЛЬ / КОМБИНИРОВАННОЕ ПРИГОТОВЛЕНИЕ

Гриль подходит для тонких ломтиков мяса, бифштексов, шницелей, кебабов, колбасок или кусочков курицы. Также с его помощью можно приготовить горячие бутерброды и запеканки.

Есть 3 режима **комбинированной готовки**. Выбор режима зависит от желаемой степени подогрева пищи (приготовление в микроволновой печи) и корочки блюде (гриль):

Combi 1: Гриль 70 % времени + микроволновое приготовление 30 % времени Эта функция подходит для приготовления рыбы, картофеля и запеканок.

Combi 2: Гриль 49 % времени + микроволновое приготовление 51 % времени Эта функция подходит для приготовления печеного картофеля и домашней птицы.

Combi 3: Гриль 33 % времени + микроволновое приготовление 67 % времени Эта функция подходит для приготовления омлетов и т.п.

РЕШЕТКА A10: Поставьте на вращающееся блюдо **A8** решетку **A10** – это улучшит результаты гриля и комбинированных функций.



Примечание:

Во время первого использования функции гриля может возникнуть легкий дымок и неприятный запах. Это нормальное явление – с нагревательного элемента испаряется защитный слой. В ходе работы это явление прекратится.

ИСПОЛЬЗОВАНИЕ ПОДХОДЯЩЕЙ КУХОННОЙ ПОСУДЫ

1. Идеальной посудой для микроволновой печи является прозрачный контейнер, пропускающий внутрь микроволны при нагреве продуктов.
2. Металлическая посуда либо миски с металлическим ободком затрудняют пропуск микроволн.
3. Для приготовления в микроволновой печи не используйте переработанные бумажные изделия, так как они могут содержать мелкие частицы металла.
4. Лучше используйте круглые или овальные контейнеры, чем квадратные или прямоугольные. Продукты, помещенные в углы контейнера, чаще всего перевариваются.
5. Подходящую для микроволновой печи посуду необходимо использовать только в соответствии с инструкциями изготовителя.

Этот общий список поможет вам выбрать правильную посуду.

Кухонная посуда	Безопасность использования	Примечания
Специальное блюдо для создания корочки	•	Не используйте его дольше 8 минут.
Фарфор и глиняная посуда	•	Фарфор, глиняная посуда, включая глазурованную посуду и костяной фарфор, не подходит, если содержат металлические украшения.
Тарелки из полиэстера для однократного использования	•	Тарелки, которые применялись для упаковки некоторых замороженных продуктов.
Запакованная готовая еда	•	
• Стаканчики из полистирола	•	Можно использовать для разогрева продуктов. Перегрев может расплавить полистирол.
• Бумажные мешочки или газета	x	Могут зажечься в печи.
• Переработанная бумага или металлическая обшивка	x	Могут в печи вызвать искры.
Стекло	•	
• Стеклопосуда	•	Можно использовать без металлической отделки.
• Тонкое стекло	•	Можно использовать для подогрева продуктов и напитков. Тонкое стекло может треснуть, если печь работает при высокой температуре.
• Стеклопосуда	•	Снимите крышку. Используйте только для разогревания.
Металлическая посуда		
• Тарелки	x	
• Металлические зажимы на мешках	x	Могут вызвать искры либо воспламенение продуктов.
Бумажная посуда	•	
• Подноски, чашки, салфетки и кухонная бумага	•	Подходит для кратковременного подогрева и готовки, а также для поглощения лишней влаги.
• Переработанная бумага	x	Может в печи вызвать искры.
Пластиковая посуда	•	
• Посуда	•	Используйте только термостойкие пластмассы: другие пластмассы могут под воздействием высокой температуры поменять свою форму или цвет. Не используйте изделия из меламина.

Микроволновая печь

SMW 4317SS

RU

Кухонная посуда	Безопасность использования	Примечания
• Пленка	•	Используйте для удерживания влаги, пленка не должна соприкасаться с пищей. Не обожгитесь паром, когда будете снимать пленку.
• Мешки для замороженных продуктов	▲	Только если они предназначены для приготовления пищи или устойчивы к высоким температурам. Не закрывайте их герметично. В случае необходимости проткните мешок вилкой.
Вощеная бумага	•	Может использоваться для удержания влаги в продуктах и для предотвращения разбрызгивания капель жира и соков.

- рекомендовано к использованию; ▲ ограниченное использование; x не рекомендуется;

ПРИНЦИПЫ ГОТОВКИ В МИКРОВОЛНОВОЙ ПЕЧИ

1. Тщательно разложите по местам продукты. Большие куски разместите по краю посуды.
2. Поместите продукты в подходящую посуду и только потом ставьте в микроволновую печь. Не нарежьте продукты прямо на вращающемся блюде **A1**.
3. Установите необходимое время приготовления. Рекомендуется устанавливать более короткое время приготовления для того, чтобы была возможность его продлить. Во время готовки при высокой температуре может возникнуть дым или огонь.
4. Накройте продукты перед приготовлением. Крышка не даст разбрызгиваться соку.
5. Чтобы быстро и хорошо прожарить, напр., курицу или гамбургер, во время жарки переверните их один раз сверху вниз. Большие куски продуктов нужно переворачивать как минимум один раз.
6. Карбонад и подобные блюда во время жарки перекладывайте сверху вниз и от центра тарелки к ее краю.

ЧИСТКА И УХОД

- Перед чисткой всегда выключайте печь и отсоединяйте шнур питания от электрической розетки.



Предостережение:

Для предотвращения опасности удара эл. током не погружайте прибор, кабель питания и вилку кабеля питания в воду или иные жидкости.

- Для очистки любых частей прибора не используйте чистящие средства с абразивным эффектом, растворители и т.п., которые бы могли повредить поверхность прибора.
- Перед первым использованием вымойте вращающееся блюдо **A8** в слабом растворе средства для мытья посуды, а затем тщательно промойте под струей проточной воды.
- Чтобы не повредить рабочие детали печи, следите за тем, чтобы при чистке вода не попала в вентиляционные отверстия, размещенные на левой боковой стороне микроволновой печи.
- Иногда необходимо вынимать вращающееся блюдо **A8** и чистить его. Мойте его в теплой мыльной воде или в посудомоечной машине.
- Чтобы избежать повышенного шума, пьедестал вращающегося блюда **A4** и нижнюю часть внутреннего пространства печи следует регулярно чистить. Просто почистите нижнюю сторону внутренней поверхности печи слабым раствором кухонного моющего средства. Пьедестал вращающегося блюда **A4** можно мыть в слабом растворе кухонного моющего средства или в посудомоечной машине. После мойки вставьте ее обратно в микроволновую печь.

- Если необходимо заменить внутреннее освещение печи, свяжитесь с продавцом или с квалифицированной мастерской.
- Регулярно чистите микроволновую печь, соблюдая все вышеприведенные рекомендации, и удаляйте возможные остатки пищи.
- Несоблюдение правил по чистке может привести к повреждению поверхности, что может негативно повлиять на срок службы прибора и вызвать опасную ситуацию.

**Предостережение:**

Не используйте для чистки микроволновой печи пароочиститель.

- При чистке поворотных регуляторов оставьте дверцу прибора открытой, чтобы предотвратить случайное включение при пустой печи. Не смачивайте чрезмерно поворотные регуляторы и поверхность рядом с ними.
- Если дверца запотела изнутри и снаружи, протрите ее чистой сухой салфеткой. Это – нормальное явление, особенно, если вы готовите продукты с высоким содержанием влаги.
- Чтобы избавиться от неприятного запаха внутри микроволновой печи, смешайте в глубокой емкости одну чашку воды, сок и кожуру одного лимона. Установите рабочий режим MEDIUM или HIGH и время работы 5 минут. Затем протрите микроволновую печь изнутри чистой сухой салфеткой.

Хранение

- Если микроволновая печь не будет использоваться длительное время, отсоедините вилку кабеля питания от розетки и очистите прибор, как описано выше.
- Перед тем, как положить прибор на хранение, убедитесь, что он и все его принадлежности чистые и сухие.
- Положите прибор на хранение в сухое, чистое и хорошо вентилируемое место, где он не будет подвергаться экстремальным температурам и будет защищен от доступа детей и животных.

ПЕРЕД ТЕМ, КАК ОБРАТИТЬСЯ В МАСТЕРСКУЮ

Если микроволновая печь не работает:

- убедитесь, что микроволновая печь должным образом подключена к электрической сети. Если вы не уверены, отключите кабель питания от электрической розетки, подождите 10 секунд и снова включите его.
- проверьте, не отключился ли предохранитель. Если микроволновая печь по-прежнему не работает, проверьте на другом устройстве, работает ли розетка.
- убедитесь, что на панели управления заданы правильные значения.
- убедитесь, что дверца печи плотно закрыта. В противном случае будет невозможно запустить выбранную программу приготовления.

**Предостережение:**

Если вышеуказанные действия не помогут, свяжитесь с квалифицированной мастерской. Не пытайтесь самостоятельно ремонтировать микроволновую печь.

Микроволновая печь

SMW 4317SS

RU

ТЕХНИЧЕСКИЕ ДАННЫЕ

Диапазон номинального напряжения	230–240 В перем. тока
Номинальная частота	50 Гц
Номинальная потр. мощность	1200 Вт
Микроволновая мощность	700 Вт
Мощность гриля	900 Вт
Рабочая частота	2450 МГц
Уровень шума	58 Дб(А)
Диаметр вращающегося блюда	24,5 см
Объем	17 л
Внешние габариты	26,2 x 45,2 x 35,5 мм
Масса	прил. 11,3 кг

Декларируемый уровень шума данного прибора составляет 58 дБ(А), что соответствует уровню акустической мощности А по сравнению с эталонной акустической мощностью 1 Вт.

Производитель оставляет за собой право на внесение изменений в текст и технические характеристики.

УКАЗАНИЯ И ИНФОРМАЦИЯ ПО ОБРАЩЕНИЮ С ИСПОЛЬЗОВАННОЙ УПАКОВКОЙ

Использованный упаковочный материал поместите место сбора коммунальных отходов.

УТИЛИЗАЦИЯ ИСПОЛЬЗОВАННЫХ ЭЛЕКТРИЧЕСКИХ И ЭЛЕКТРОННЫХ ПРИБОРОВ



Этот символ на изделии или сопроводительной документации означает, что по окончании эксплуатации электрические электронные изделия не следует выбрасывать вместе бытовыми отходами. Для надлежащей обработки, утилизации переработки сдайте эти изделия установленные пункты сбора отходов. Кроме того, некоторых странах Европейского Союза других европейских странах Вы можете вернуть свои изделия местному продавцу случае приобретения эквивалентного нового изделия.

Правильная утилизация данного изделия поможет сохранить ценные природные ресурсы предотвратить возможные отрицательные последствия для окружающей среды здоровья человека, которые могут возникнуть результате неправильной утилизации отходов. Для получения более подробной информации обратитесь местные инстанции или ближайший пункт сбора вторсырья. Неправильная утилизация отходов данного типа может повлечь за собой штраф соответствии национальным законодательством.

Для субъектов предпринимательской деятельности странах Европейского Союза

Если Вы собираетесь утилизировать электрическое электронное оборудование, запросите необходимую информацию у своего дилера или поставщика.

Утилизация других странах за пределами Европейского Союза

Действие этого символа распространяется на Европейский Союз. Если вы собираетесь утилизировать данный продукт, запросите необходимую информацию о надлежащем способе утилизации у местных властей или у своего дилера.



Это изделие соответствует всем действующим для него основным требованиям директив ЕС.

