

# Mikrovlnná rúra

Návod na použitie

SK



## SENCOR®

SMW 4317SS

*Preklad pôvodného návodu*

Pred použitím tohto spotrebiča sa, prosím, oboznámte s návodom na jeho obsluhu, a to aj v prípade, že ste už oboznámení s používaním spotrebičov podobného typu. Spotrebič používajte iba tak, ako je opísané v tomto návode na použitie. Návod uschovajte pre prípad ďalšej potreby.

Minimálne počas trvania zákonného práva z chybného plnenia, prípadne záruky za akosť, odporúčame uschovať originálny prepravný kartón, baliaci materiál, pokladničný doklad a potvrdenie o rozsahu zodpovednosti predávajúceho alebo záručný list. V prípade prepravy odporúčame zabaliť spotrebič opäť do originálnej škatule od výrobcu.

SK-1

**OBSAH**

DÔLEŽITÉ BEZPEČNOSTNÉ POKYNY .....	3
ČÍTAJTE POZORNE A USCHOVAJTE ICH NA BUDÚCE POUŽITIE.....	3
POPIS SPOTREBIČA .....	8
PRED PRVÝM POUŽITÍM .....	9
INŠTALÁCIA .....	9
POKYNY NA UZEMNENIE .....	9
RÁDIOVÉ RUŠENIE .....	10
POKYNY NA POUŽÍVANIE MIKROVLNNEJ RÚRY .....	10
GRIL / KOMBINOVANÉ VARENIE .....	11
POUŽITIE SPRÁVNEHO KUCHYNSKÉHO RIADU .....	11
ZÁSADY VARENIA V MIKROVLNNEJ RÚRE .....	13
ČISTENIE A ÚDRŽBA .....	13
SKŔR, AKO SKONTAKTUJETE AUTORIZOVANÝ SERVIS .....	14
TECHNICKÉ ÚDAJE .....	14
LIKVIDÁCIA POUŽITÝCH ELEKTRICKÝCH A ELEKTRONICKÝCH ZARIADENÍ .....	15

## DÔLEŽITÉ BEZPEČNOSTNÉ POKYNY

### ČÍTAJTE POZORNE A USCHOVAJTE ICH NA BUDÚCE POUŽITIE.

- Tento spotrebič môžu používať deti od 8 rokov a osoby so zníženými fyzickými, zmyslovými či mentálnymi schopnosťami alebo s nedostatkom skúseností a znalostí, ak sú pod dozorom alebo boli poučené o používaní spotrebiča bezpečným spôsobom a rozumejú prípadným nebezpečenstvám.
- Deti sa so spotrebičom nesmú hrať.
- Čistenie a údržbu vykonávanú používateľom nesmú vykonávať deti bez dohľadu.
- Ak je prívodný kábel poškodený, jeho výmenu zverte odbornému servisnému stredisku, aby sa zabránilo vzniku nebezpečnej situácie. Spotrebič s poškodeným prívodným káblom je zakázané používať.



#### **Varovanie:**

Ak sú dvierka alebo tesnenie dvierok poškodené, nesmie byť rúra v činnosti, kým ich neopraví autorizované servisné stredisko.



#### **Varovanie:**

Je nebezpečné pre akúkoľvek osobu inú ako vyškolenú, aby vykonávala akékoľvek opravy alebo údržbu vedúce k odstráneniu ľubovoľného krytu, ktorý zaisťuje ochranu pred žiarením mikrovlnnej energie.



#### **Varovanie:**

Kvapaliny alebo iné pokrmy sa nesmú ohrievať v uzatvorených nádobách, pretože sú náchylné na explóziu.

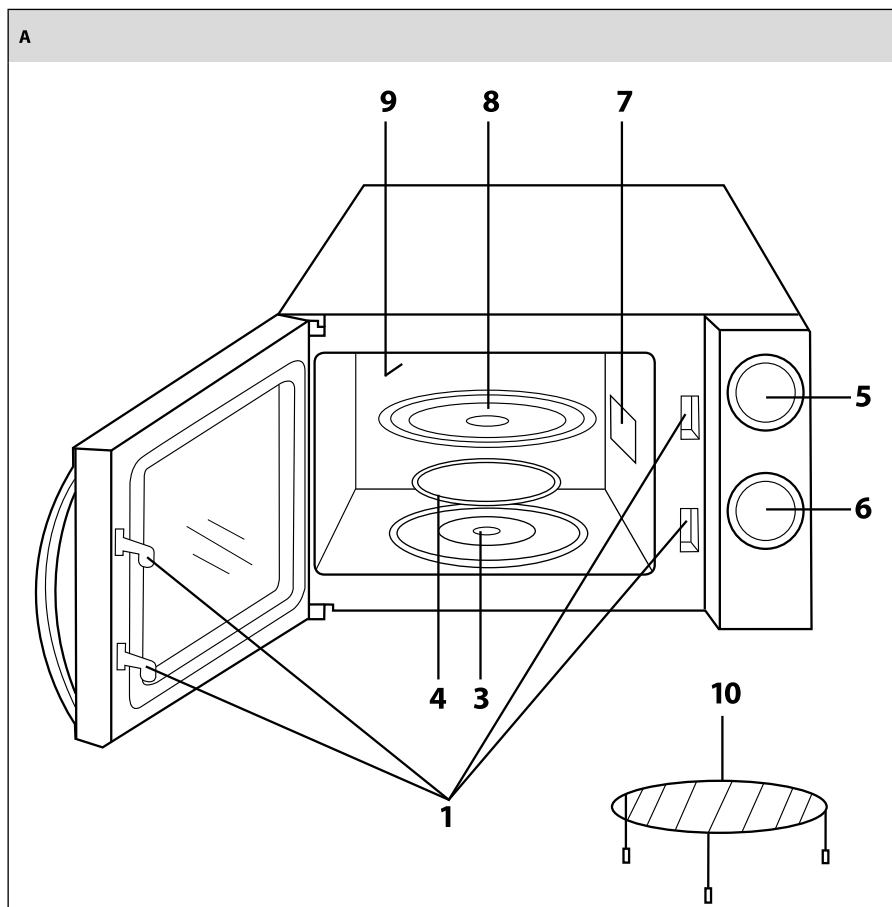
- Tento spotrebič je určený na použitie v domácnosti a podobných priestoroch, ako sú:
  - kuchynské kúty v obchodoch, kanceláriách a ostatných pracovných prostrediach; v poľnohospodárstve;
  - hostia v hoteloch, motelloch a iných obytných prostrediach;
  - v podnikoch zaistujúcich nocľah s raňajkami.
- Na zaistenie dostatočnej cirkulácie vzduchu sa musí ponechať voľný priestor okolo mikrovlnnej rúry. Ponechajte voľný priestor 20 cm nad horným povrchom rúry, 10 cm za jej zadnou časťou a po stranách. Neblokujte akékoľvek otvory rúry. Neodstraňujte nôžky rúry.
- Používajte iba nádoby, ktoré sú vhodné na použitie v mikrovlnných rúrach.
- V mikrovlnnej rúre nepoužívajte nižšie uvedený kuchynský riad a pomôcky:
  - kovové panvice alebo riad s kovovou rukoväťou alebo s kovovým zdobením;
  - svorky na plastových vrecúškach;
  - riad s povrchovou úpravou z melamínu;
  - bežné teploměry, ktoré sa používajú napr. na meranie teploty mäsa a pod.
- Keď sa ohrieva pokrm v nádobách z plastu alebo papiera, kontrolujte občas rúru, aby nedošlo k vznieteniu.
- Mikrovlnná rúra je určená na ohrev potravín a nápojov. Sušenie potravín alebo odevov a ohrev ohrievacích podušiek, domácej obuvi, umývacích húb, vlhkého textilu a podobných vecí môže viesť k nebezpečenstvu poranenia, vznieteniu alebo požiaru.
- Pokiaľ vzniká dym, vypnite spotrebič alebo vytiahnite vidlicu zo zásuvky a nechajte dvierka zatvorené, aby sa zabránilo rozšíreniu prípadného ohňa.

- Mikrovlnný ohrev nápojov môže spôsobiť oneskorený var, s čím sa musí počítať pri držaní nádoby. Budte preto opatrní pri manipulácii s nádobou.
- Obsah dojčenských fliaš a detskej stravy sa musí premiešať alebo pretrepať a musí sa kontrolovať teplota pred konzumáciou, aby sa zabránilo popáleniu.
- Vajcia v škrupinách a celé natvrdo uvarené vajcia sa nesmú v mikrovlnných rúrach ohrievať, pretože môžu aj po ukončení mikrovlnného ohrevu explodovať.
- Pravidelne čistite dvierka a okienko rúry po oboch stranách, tesnenie dvierok a priľahlé časti od nečistôt a prípadných zvyškov potravín. Na čistenie odporúčame použiť slabý roztok neutrálneho kuchynského saponátu. Dbajte na to, aby na vnútornej strane dvierok nezostávali zvyšky čistiaceho prostriedku.
- Rúru pravidelne čistite podľa vyššie uvedených pokynov a odstraňujte z nej prípadné zvyšky potravín. Neudržiavanie rúry v čistote by mohlo viesť k poškodeniu povrchu, ktoré by mohlo nepriaznivo ovplyvniť životnosť spotrebiča a mať za následok vznik nebezpečnej situácie.
- Spotrebič sa nesmie čistiť parným čističom.
- Táto mikrovlnná rúra je určená na používanie ako voľne stojacia. Nie je určená na zabudovanie ani do skrinky.
- Mikrovlnná rúra sa nesmie umiestňovať do skrinky.
- Mikrovlnná rúra je určená na umiestnenie na pracovnej doske v maximálnej výške 900 mm.
- Pred pripojením spotrebiča k sieťovej zásuvke sa uistite, že sa napätie uvedené na jej typovom štítku zhoduje s elektrickým napätím zásuvky.
- Spotrebič pripájajte iba k riadne uzemnenej zásuvke.

- Mikrovlnnú rúru nepoužívajte vonku ani ju nevystavujte vplyvom vonkajšieho prostredia.
- Mikrovlnnú rúru neumiestňujte na parapety okien, odkvapkávaciú dosku drezu alebo na nestabilné povrchy. Vždy ju umiestnite na stabilný, rovný a suchý povrch.
- Mikrovlnnú rúru nikdy nepoužívajte v bezprostrednom okolí vane, sprchy alebo bazéna.
- Mikrovlnnú rúru nepoužívajte na priemyselné ani laboratórne účely.
- Kuchynský riad sa môže stať horúcim v dôsledku preneseného tepla z ohrievaných potravín. Niekedy môže byť potrebné použiť ochranné rukavice.
- Nepokúšajte sa používať mikrovlnnú rúru pri otvorených dvierkach. Mohli by ste sa vystaviť škodlivému pôsobeniu mikrovln. Nespúšťajte mikrovlnnú rúru naprázdno.
- Pri manipulácii s ohriatymi nápojmi a potravinami dbajte na zvýšenú opatrnosť, pretože sa z nich môže uvoľňovať horúca para.
- V mikrovlnnej rúre nesmažte potraviny. Horúci olej môže poškodiť časti rúry, riadu, alebo dokonca privodiť popálenie pokožky.
- Pred varením prepichnete potraviny s hrubou šupkou, ako sú zemiaky, tekvice, jablká.
- Ak nepoužívate rúru, nenechávajte vnútri papierové materiály, kuchynský riad alebo potraviny.
- Udržujte vnútorný priestor rúry v čistote. Ak sú steny rúry pošpinené šťavami z potravín, utrite ich vlhkou handričkou. Ak je rúra silnejšie znečistená, môžete použiť slabý roztok neutrálneho kuchynského saponátu.

- Nepoužívajte mikrovlnnú rúru, pokiaľ je poškodený napájací kábel alebo zástrčka, v prípade, že nefunguje správne, ak je poškodená alebo ak spadla na zem. Akúkoľvek opravu mikrovlnnej rúry alebo výmenu poškodeného napájacieho kábla smie vykonať iba autorizované servisné stredisko, aby sa zabránilo vzniku nebezpečnej situácie.

## POPIS SPOTREBIČA



- A1** Bezpečnostný systém uzatvorenia dvierok  
**A2** Okienko dvierok  
**A3** Stredový otočný konektor  
**A4** Nosič otočného taniera  
**A5** Otočný ovládač nastavenia prevádzkového režimu

- A6** Otočný ovládač nastavenia doby prípravy  
**A7** Kryt magnetrónu  
**A8** Otočný tanier  
**A9** Grilovacie teleso  
**A10** Kovový rošt



## PRED PRVÝM POUŽITÍM

- Pred prvým použitím vyberte spotrebič a jeho príslušenstvo z obalového materiálu a odstráňte všetky propagačné štítky či etikety. Skontrolujte, či spotrebič ani žiadna jeho súčasť nie sú poškodené.

## INŠTALÁCIA

1. Uistite sa, či ste z vnútorného priestoru rúry vybrali všetok obalový materiál ako igelitové vrecká, polystyrén a pod.



### Poznámka:

Neodstraňujte kryt magnetrónu **A7**, ktorý je umiestnený na pravej strane vnútorného priestoru rúry.



### Varovanie:

Skontrolujte, či rúra nie je nejakým spôsobom poškodená, napr. či nie sú dvierka rúry zle usadené alebo pretlačené, či nie je poškodené tesnenie dvierok alebo či nie sú uvoľnené závesy a zámky dvierok. Ak zistíte akékoľvek poškodenie, nepoužívajte rúru a kontaktujte kvalifikovaného servisného technika.

2. Mikrovlnná rúra musí byť umiestnená na rovnom, stabilnom povrchu, ktorý udrží jej hmotnosť aj s vloženými potravinami.
3. Neumiestňujte rúru blízko tepelných zdrojov, na miesta so zvýšenou vlhkosťou alebo do blízkosti horľavých materiálov.
4. Tento spotrebič je určený na používanie vo voľnom priestore, nie ako vstavaný. Zaisťte preto okolo rúry dostatočný voľný priestor. Ponechajte aspoň 20 cm voľného priestoru nad hornou časťou rúry a aspoň 5 cm po stranách. Zadná strana mikrovlnnej rúry môže byť umiestnená pri stene. Nezakrývajte ani neblokujte vetracie otvory. Neodstraňujte nohy mikrovlnnej rúry.
5. Nepoužívajte rúru bez inštalovaného otočného taniera **A8**.
6. Uistite sa, či nie je napájací kábel umiestnený pod spodnou časťou rúry alebo v kontakte s horúcimi alebo ostrými povrchmi.
7. Zásuvka elektrického prúdu musí byť ľahko dosiahnuteľná v prípade potreby rýchleho odpojenia napájacieho kábla.
8. Nepoužívajte mikrovlnnú rúru vo vonkajšom prostredí.

## POKYNY NA UZEMNENIE

- Táto mikrovlnná rúra musí byť uzemnená. Mikrovlnná rúra je vybavená napájacím káblom, ktorý má uzemňovací drôt s uzemňovacou zástrčkou. Zástrčka musí byť pripojená k zásuvke elektrického prúdu, ktorá je náležite inštalovaná a uzemnená. Uzemnenie znižuje riziko zásahu elektrickým prúdom. Elektrický prúd sa pri skrate vedie cez uzemňovací drôt. Odporúčame, aby bola rúra pripojená k samostatnému elektrickému obvodu.



### Varovanie:

Nesprávne uzemnená zásuvka môže spôsobiť riziko zásahu elektrickým prúdom.



### Poznámka:

Ak máte otázky týkajúce sa uzemnenia alebo elektrických inštrukcií, konzultujte všetko s kvalifikovaným elektrikárom alebo opravárom.

Výrobca ani predajca nie sú zodpovední za akékoľvek poškodenie rúry alebo zranenie vzniknuté nesprávnym elektrickým zapojením.

## RÁDIOVÉ RUŠENIE

- Prevádzka mikrovlnnej rúry môže spôsobiť rušenie rádia, televízora alebo podobných zariadení. Ak zaznamenáte rušenie, vykonajte nasledujúce opatrenia, aby ste rušenie obmedzili alebo úplne odstránili.
  1. Vyčistíte dverka a tesnenie dvierok.
  2. Premiestnite anténu rádia alebo televízora.
  3. Nasmerujte mikrovlnnú rúru od prijímača.
  4. Premiestnite mikrovlnnú rúru ďalej do prijímača.
  5. Zapojte zástrčku mikrovlnnej rúry do inej zásuvky, aby boli rúra a prijímač v samostatnom elektrickej obvode.

## POKYNY NA POUŽÍVANIE MIKROVLNNEJ RÚRY

1. Pred použitím inštalujte do mikrovlnnej rúry nosič otočného taniera **A4** a otočný tanier **A8**.



### Poznámka:

Ak je mikrovlnná rúra v prevádzke, tanier **A8** sa musí voľne otáčať.

2. Vidlicu prívodného kábla pripojte k sieťovej zásuvke.
3. Potraviny, ktoré chcete variť, vložte do nádoby vhodnej na mikrovlnný ohrev. Otvorte dverka rúry a nádoby s potravinami umiestnite na otočný tanier **A8**.
4. Zatvorte dverka rúry a ovládačom **A5** vyberte požadovaný prevádzkový režim.

Prevádzkový režim	Popis / výkon mikrovlnnej rúry
<b>MIN</b>	Minimálny výkon / 18%
<b>DEFROST</b>	Rozmrazovanie / 36 %
<b>LOW</b>	Nízky výkon / 58%
<b>MEDIUM</b>	Stredný výkon / 81 %
<b>HIGH</b>	Vysoký výkon / 100 %
<b>GRILL</b>	Gril
<b>COMB 1</b>	30% času mikrovlnného varenia + gril 70% času
<b>COMB 2</b>	49 % času mikrovlnného varenia + gril 51 % času
<b>COMB 3</b>	67 % času mikrovlnného varenia + gril 33 % času



### Upozornenie:

Nenechávajte mikrovlnnú rúru v prevádzke bez dozoru.

5. Ovládačom **A6** nastavte požadovanú dobu prevádzky. Nastavením doby prevádzky sa mikrovlnná rúra automaticky spustí.

**Poznámka:**

Ak potrebujete nastaviť dobu prevádzky kratšie ako 2 minúty, otočte ovládačom **A6** cez "2" a potom otočte späť na požadovanú hodnotu, napr. "1".

6. Ak chcete skontrolovať stav potravín počas varenia, otvorte dverka. Činnosť mikrovlnnej rúry sa automaticky zastaví. Na dokončenie procesu varenia zavrite dverka.
7. Mikrovlnná rúra sa automaticky vypne po uplynutí nastaveného času. Ak potrebujete predčasne ukončiť proces varenia, nastavte ovládač **A6** na hodnotu 0.
8. Vyberte nádobu s potravinami z mikrovlnnej rúry.

**Poznámka:**

Riad sa môže stať horúcim v dôsledku preneseného tepla z ohrievaných potravín. V takom prípade použite ochranné kuchynské rukavice.

9. Pred konzumáciou skontrolujte teplotu potravín.

## GRIL / KOMBINOVANÉ VARENIE

**Gril** je vhodný pre tenké plátky mäsa, steaky, rezne, kebab, klobásy alebo kúsky kuracieho mäsa. Súčasne je vhodný pre zapekanie sendvičov a zapekaných jedál.

**Kombinované varenie** má 3 režimy varenia. V závislosti od požadovaného stupňa ohrevu (mikrovlnné varenie) a stupňa chrumkavosti (gril) pokrmu je na výber:

**Combi 1:** Gril 70 % času + mikrovlnné varenie 30 % času. Táto funkcia je vhodná na prípravu rýb, zemiakov a zapečených jedál.

**Combi 2:** Gril 49 % času + mikrovlnné varenie 51 % času. Táto funkcia je vhodná na prípravu pečených zemiakov a hydiny.

**Combi 3:** Gril 33 % času + mikrovlnné varenie 67 % času. Táto funkcia je vhodná na prípravu napríklad omeliet.

**ROŠT A10:** Položte rošt **A10** na otočný tanier **A8** s cieľom zlepšiť grilovacie výsledky, kombinované funkcie.

**Poznámka:**

Počas prvého použitia funkcie grilu môžete zaznamenať slabý dym a mierny zápach. Ide o normálny jav, pretože sa vypaľuje ochranná vrstva na grilovačom telesu. Počas používania tento jav zmizne.

## POUŽITIE SPRÁVNEHO KUCHYNSKÉHO RIADU

1. Ideálnym typom nádoby na mikrovlnné varenie je priehľadná nádoba, ktorá umožňuje prechod mikrovln dovnútra a zahrievanie potravín.
2. Kovový riad alebo misy s kovovým okrajom by sa nemali používať, pretože mikrovlny nemôžu prechádzať kovom.
3. Na mikrovlnné varenie nepoužívajte recyklované papierové výrobky, pretože môžu obsahovať malé kovové častice.
4. Používajte radšej okrúhle alebo oválne nádoby než štvorcové alebo obdĺžnikové nádoby. Potraviny umiestnené v rohoch majú tendenciu sa prevárať.
5. Nádoby vhodné pre mikrovlnné rúry by ste mali používať iba v súlade s pokynmi výrobcu.

Tento všeobecný zoznam vám pomôže vybrať správny riad.

Kuchynský riad	Bezpečnosť použitia	Poznámky
Špeciálne taniere na vytvorenie kôrky	•	Nepoužívajte ich dlhšie ako 8 minút.
Porcelán a hrnčiarisky riad	•	Porcelán, hrnčiarisky riad vrátane glazúrovaného riadu a kostný porcelán sú vhodné, ak nemajú kovovú dekoráciu.
Polyesterové taniere na jednorazové použitie	•	Taniere sa používajú na balenie niektorých mrazených potravín.
<b>Balené hotové jedlá</b> <b>• Polystyrénové šálky</b>	•	Môžu sa použiť na ohrev potravín. Prehriatím môže dôjsť k roztaveniu polystyrénu.
• Papierové vrecká alebo noviny	x	Môžu sa v rúre vznietiť.
• Recyklovaný papier alebo kovové lemovanie	x	Môžu v rúre zapríčiniť iskrenie.
<b>Sklo</b> <b>• Sklenený riad</b>	•	Môže sa používať, ak nie je zdobený kovovým dekorom.
• Jemné sklo	•	Môže sa používať na ohrev potravín a nápojov. Jemné sklo môže prasknúť, ak sa náhle zahreje na vyššiu teplotu.
• Záväracie fľaše	•	Odoberte veko. Používajte iba na ohrev.
Kovový riad		
• Taniere	x	Môžu v rúre zapríčiniť iskrenie alebo vznietenie potravín.
• Kovové svorky vreciek	x	
<b>Papierový riad</b> <b>• Tácky, šálky, obrúsky a kuchynský papier</b>	•	Sú vhodné na krátky čas ohrevu a varenie, takisto na absorpciu prebytočnej vlhkosti.
• Recyklovaný papier	x	Môže v rúre spôsobiť iskrenie.
<b>Plastový riad</b> <b>• Riad</b>	•	Používajte iba teplovzdorné plasty, iné plasty môžu vysokými teplotami strácať tvar alebo farbu. Nepoužívajte výrobky z melamínu.
• Fólie	•	Používajte na udržanie vlhkosti, nemali by sa dotýkať potravín. Pri ich odobraní dávajte pozor na únik pary.
• Vrecká na mrazené potraviny	▲	Iba ak sú určené na varenie alebo odolné proti vysokým teplotám. Nesmú byť vzduchotesné. V prípade potreby ich prepichnete vidličkou.
Voskovaný papier	•	Môže sa používať na udržanie vlhkosti v potravinách a na zabránenie rozstrekovaniu kvapiek tuku a šťavy.

• odporúčané použitie; ▲ obmedzené použitie; x neodporúčané;

## ZÁSADY VARENIA V MIKROVLNNEJ RÚRE

1. Potraviny starostlivo usporiadajte. Hrubšie kúsky potravín umiestnite po obvode nádoby.
2. Pred vložением do rúry umiestnite potraviny do zodpovedajúcej nádoby. Potraviny nepripravujte priamo na otočnom tanieri **A1**.
3. Nastavte správne čas varenia. Odporúčame nastaviť kratší čas varenia a v prípade potreby ho predĺžiť. Pri varení potravín za vysokých teplôt môže dôjsť k vzniku dymu alebo vznietenia.
4. Pred varením potraviny zakryte. Zakrytím potravín zabránite rozstrekovaniu štiav.
5. Na urýchlenie uvarenia potravín, ako sú kurčatá a hamburgery, ich počas varenia raz obráťte. Veľké kusy potravín, ako sú pečené mäsa, sa musia obrátiť najmenej raz.
6. Potraviny podobného druhu ako karbonátky počas varenia usporiadajte odhora nadol a zo stredu nádoby k jej okrajom.

## ČISTENIE A ÚDRŽBA

Pred čistením rúru vždy vypnite a odpojte napájaci kábel od zásuvky elektrického prúdu.



### Varovanie:

Aby sa zabránilo nebezpečenstvu úrazu elektrickým prúdom, neponárajte spotrebič, napájaci kábel ani sieťovú zástrčku do vody alebo inej tekutiny.

- Na čistenie akýchkoľvek častí spotrebiča nepoužívajte čistiace prostriedky s abrazívnym účinkom, riedidlá a pod., ktoré by mohli poškodiť povrch spotrebiča.
- Pred prvým použitím umyte otočný tanier **A8** v slabom roztoku kuchynského saponátu a potom ho dôkladne opláchnite pod tečúcou pitnou vodou.
- Aby nedošlo k poškodeniu prevádzkových častí rúry, dbajte na to, aby pri čistení nevnikla voda do ventilačných otvorov umiestnených na ľavej bočnej strane mikrovlnnej rúry.
- Občas je nutné vybrať otočný tanier **A8** a vyčistiť ho. Umyte ho v teplej mydlovej vode alebo umývačke riadu.
- Nosič otočného taniera **A4** a spodná strana vnútorného priestoru rúry by sa mali pravidelne čistiť na zabránenie zvýšeného hluku. Jednoducho vyčistíte spodnú stranu vnútorného priestoru rúry slabým roztokom neutrálneho kuchynského saponátu. Nosič otočného taniera **A4** môžete umyť v slabom roztoku neutrálneho kuchynského saponátu alebo v umývačke riadu. Po umytí ho vložte späť do mikrovlnnej rúry.
- Ak je potrebné vymeniť vnútorné osvetlenie rúry, kontaktujte, prosím, predajcu alebo autorizované servisné stredisko.
- Rúru pravidelne čistite podľa vyššie uvedených pokynov a odstraňujte z nej prípadné zvyšky potravín.
- Neudržiavanie rúry v čistote by mohlo viesť k poškodeniu povrchu, ktoré by mohlo nepriaznivo ovplyvniť životnosť spotrebiča a mať za následok vznik nebezpečnej situácie.



### Varovanie:

Na čistenie mikrovlnnej rúry nepoužívajte parné čističe.

- Pri čistení otočných ovládačov nechajte dvierka rúry otvorené, aby ste zabránili náhodnému spusteniu rúry naprázdno. Zabráňte nadmernému navlhčeniu otočných ovládačov a priestoru okolo nich.
- Ak sa dvierka zahmlia z vnútornej i vonkajšej strany, utrite ich čistou a suchou utierkou. Ide o normálny jav, najmä ak pripravujete potraviny s vysokým obsahom vody.
- Aby ste odstránili nepríjemný zápach z vnútorného priestoru mikrovlnnej rúry, v hlbokoj nádobe zmiešajte jednu šálku vody, štavu a kôru z jedného citróna. Nastavte prevádzkový režim MEDIUM alebo HIGH a dobu prevádzky na 5 minút. Potom utrite vnútorný priestor mikrovlnnej rúry čistou a suchou utierkou.

**Uloženie**

- Pokiaľ nebudete mikrovlnnú rúru dlhšiu dobu používať, odpojte zástrčku od sieťovej zásuvky a vyčistite ju podľa vyššie uvedených pokynov.
- Pred uložením sa uistite, že sú spotrebič aj všetko príslušenstvo riadne čisté a suché.
- Uložte spotrebič na suché, čisté a dobre vetrané miesto, kde nebude vystavený extrémnym teplotám a kde bude mimo dosahu detí alebo zvierat.

**SKÔR, AKO SKONTAKTUJETE AUTORIZOVANÝ SERVIS**

Ak mikrovlnná rúra nefunguje:

- uistite sa, že je rúra náležite pripojená k sieti elektrického napätia. Ak si nie ste istí, odpojte zástrčku sieťového kábla od zásuvky elektrického prúdu, vyčkajte 10 sekúnd a pripojte ju späť.
- uistite sa, že nedošlo k výpadku ističa. Ak mikrovlnná rúra stále nefunguje, overte na inom prístroji, či je elektrická zásuvka funkčná.
- uistite sa, že ste na ovládacom paneli nastavili správne hodnoty.
- uistite sa, že sú dvierka rúry riadne zatvorené. V opačnom prípade nie je možné spustiť nastavený program varenia.

**Varovanie:**

Ak vyššie uvedené kroky nepomôžu, kontaktujte autorizovaný servis. Nesnažte sa upravovať alebo opravovať mikrovlnnú rúru sami.

**TECHNICKÉ ÚDAJE**

Menovitý rozsah napätia .....	230–240 V~
Menovitý kmitočet.....	50 Hz
Menovitý príkon .....	1200 W
Mikrovlnný výkon.....	700 W
Výkon grilu.....	900 W
Prevádzkový kmitočet .....	2 450 MHz
Hlučnosť.....	58 dB(A)
Priemer otočného taniera .....	24,5 cm
Objem .....	17 l
Vonkajšie rozmery.....	26,2 x 45,2 x 35,5 mm
Hmotnosť .....	11,3 kg

Deklarovaná hodnota emisie hluku tohto spotrebiča je 58 dB(A), čo predstavuje hladinu A akustického výkonu vzhľadom na referenčný akustický výkon 1 pW.

Zmeny textu a technických špecifikácií vyhradené.

## POKYNY A INFORMÁCIE O ZAOBCHÁDZANÍ S POUŽITÝM OBALOM

Použitý obalový materiál odložte na miesto určené obcou na ukladanie odpadu.

### LIKVIDÁCIA POUŽITÝCH ELEKTRICKÝCH A ELEKTRONICKÝCH ZARIADENÍ



Tento symbol na produktoch alebo v sprievodných dokumentoch znamená, že použité elektrické a elektronické výrobky sa nesmú pridať do bežného komunálneho odpadu. Pre správnu likvidáciu, obnovu a recykláciu odovzdajte tieto výrobky na určené zberné miesta. Alternatívne v niektorých krajinách Európskej únie alebo iných európskych krajinách môžete vrátiť svoje výrobky miestnemu predajcovi pri kúpe ekvivalentného nového produktu.

■ Správnu likvidáciou tohto produktu pomôžete zachovať cenné prírodné zdroje a pomáhate prevencii potenciálnych negatívnych vplyvov na životné prostredie a ľudské zdravie, čo by mohli byť dôsledky nesprávnej likvidácie odpadov. Ďalšie podrobnosti si vyžiadajte od miestneho úradu alebo najbližšieho zberného miesta. Pri nesprávnej likvidácii tohto druhu odpadu sa môžu súlaďe s národnými predpismi udeliť pokuty.

#### Pre podnikové subjekty v krajinách Európskej únie

Ak chcete likvidovať elektrické a elektronické zariadenia, vyžiadajte si potrebné informácie od svojho predajcu alebo dodávateľa.

#### Likvidácia v ostatných krajinách mimo Európskej únie

Tento symbol je platný v Európskej únii. Ak chcete tento výrobok zlikvidovať, vyžiadajte si potrebné informácie o správnom spôsobe likvidácie od miestnych úradov alebo od svojho predajcu.



Tento výrobok spĺňa všetky základné požiadavky smerníc EÚ, ktoré sa naň vzťahujú.

