



RU ■ Микроволновая печь

Перевод оригинального руководства

ВНИМАТЕЛЬНО ПРОЧИТЕ И СОХРАНИТЕ ДЛЯ ДАЛЬНЕЙШЕГО ИСПОЛЬЗОВАНИЯ

- Дети в возрасте 8 лет и старше, а также лица с нарушениями физических, умственных или психических способностей либо с недостаточным опытом и знаниями, могут пользоваться данным электроприбором при условии, что они находятся под присмотром или были проинструктированы об использовании электроприбора безопасным способом, а также осознают потенциальную опасность.
- Дети не должны играть с электроприбором.
- Чистку и уход в доступном пользователю объеме не должны выполнять дети без присмотра.
- Если кабель питания поврежден, замените его в специализированной сервисной мастерской для предотвращения возникновения опасной ситуации. Запрещено эксплуатировать электроприбор с поврежденным кабелем питания.



Предостережение:

Нельзя пользоваться микроволновой печью с поврежденной дверцей либо уплотнителем, пока неполадка не будет устранена в квалифицированной мастерской.



Предостережение:

Любым пользователям, за исключением квалифицированных специалистов, небезопасно проводить ремонт или техническое обслуживание, требующее снятия какого-либо кожуха, защищающего от излучения микроволновой энергии.



Предостережение:

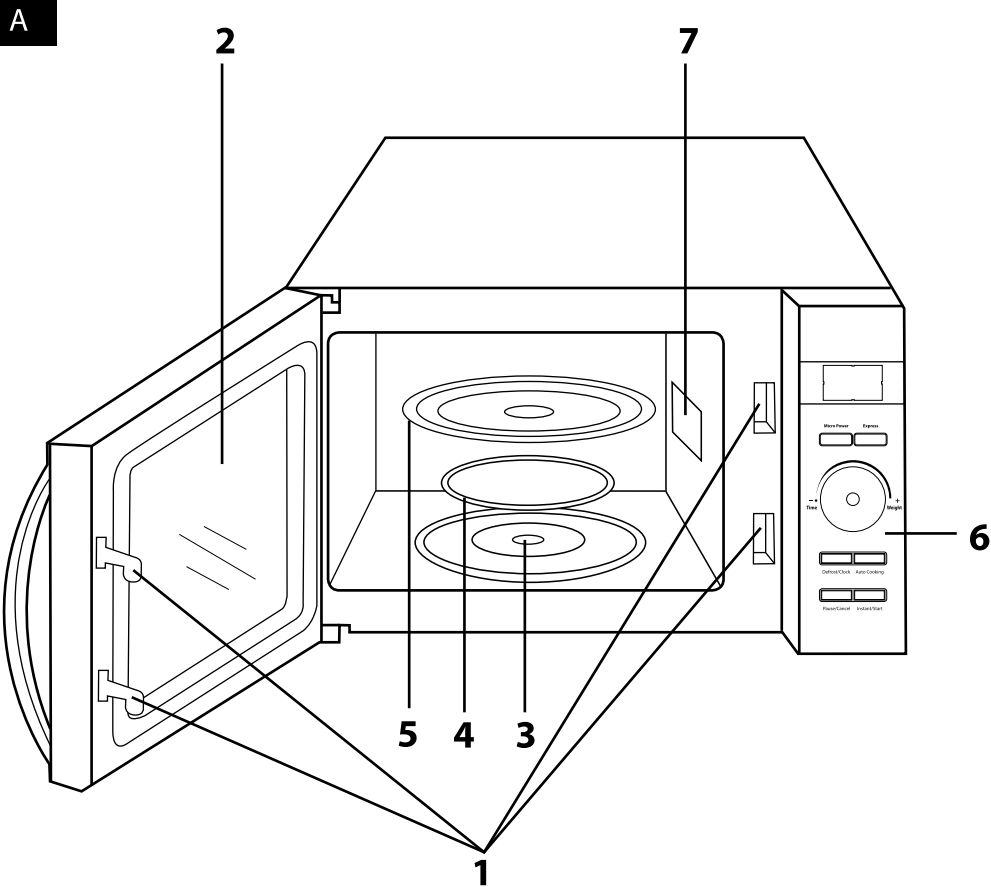
Не разогревайте жидкость и другие смеси в закрытой посуде, потому что они могут взорваться.

- Данный электроприбор предназначен для использования в бытовых условиях и аналогичных помещениях, таких как:
 - кухонные уголки в магазинах, офисах и других рабочих помещениях;
 - в сельском хозяйстве;

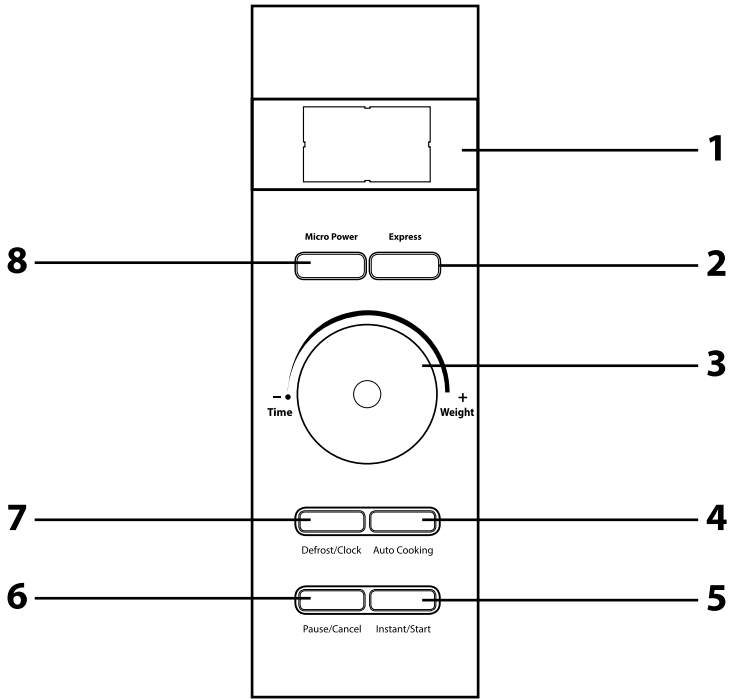
- для постояльцев гостиниц, мотелей и других гостиничных заведений;
- предприятия, предоставляющие услуги ночлега и завтрака.
- Оставляйте свободное пространство вокруг микроволновой печи для достаточной циркуляции воздуха. Над верхней частью печи оставьте 20 см свободного пространства, а за задней стенкой и по бокам – 10 см. Не перекрывайте отверстия печи. Не снимайте ножки печи.
- Используйте только ту посуду, которая подходит для разогрева в микроволновой печи.
- Не используйте в микроволновой печи нижеприведенную кухонную посуду и приспособления:
 - металлические сковороды или посуду с металлическими ручками или металлическим орнаментом;
 - зажимы на полиэтиленовых пакетах;
 - посуду с меламиновым покрытием;
 - обычные термометры, используемые для измерения температуры мяса и т.п.
- Если в микроволновой печи продукты разогреваются в пластиковой или бумажной посуде, периодически проверяйте микроволновую печь, чтобы не произошло воспламенение.
- Микроволновая печь предназначена для разогрева продуктов и напитков. Сушка продуктов либо одежды и подогрев греющих подушек, домашней обуви, моющих губок, влажных тканей и подобных вещей может привести к получению травм, возгоранию или пожару.
- В случае появления дыма выключите электроприбор или отсоедините вилку от розетки и оставьте дверцу закрытой, чтобы пламя не разгорелось.
- При разогреве напитков микроволнами они могут вскипеть после того, как печь будет выключена – это следует учитывать, когда вы берете емкость в руки. Поэтому будьте осторожны при манипуляции с ёмкостями.
- Содержимое бутылочек с детским питанием и детские соки следует перемешать или встряхнуть и перед употреблением обязательно следует проверить температуру во избежание ожога.
- Не следует нагревать в микроволновой печи яйца в скорлупе и целые яйца, сваренные вкрутую, так как они могут взорваться, в том числе после того, как их извлекли из печи.

- Периодически очищайте от грязи и остатков пищи дверцу и окошко печи с обеих сторон, уплотнители на дверце и прилегающие к ним части. Рекомендуется использовать для чистки слабый раствор нейтрального моющего средства. Следите за тем, чтобы на внутренней стороне дверцы не оставались следы чистящего средства.
- Регулярно чистите микроволновую печь, соблюдая все вышеприведенные рекомендации, и удаляйте возможные остатки пищи. Несоблюдение правил по чистке может привести к повреждению поверхности, что может негативно повлиять на срок службы прибора и вызвать опасную ситуацию.
- Нельзя чистить электроприбор пароочистителем.
- Эта микроволновая печь предназначена для использования в качестве отдельно стоящего прибора. Он не рассчитана на встраивание в кухонную мебель.
- Нельзя располагать микроволновую печь внутри шкафа.
- Микроволновая печь предназначена для размещения на кухонной столешнице, на высоте не более 900 мм.
- Перед подключением прибора к электрической розетке убедитесь, что напряжение, указанное на его заводской табличке, соответствует напряжению в эл. сети.
- Подключайте электроприбор только к правильно заземленной розетке.
- Не используйте микроволновую печь на улице и не подвергайте ее воздействию погодных явлений.
- Не устанавливайте микроволновую печь на подоконники, на крылья мойки или на неустойчивые поверхности. Всегда размещайте ее на стабильной, ровной и сухой поверхности.
- Никогда не пользуйтесь микроволновой печью рядом с ванной, душем или бассейном.
- Не используйте микроволновую печь в промышленных или лабораторных целях.
- Кухонная посуда может сильно нагреться от тепла, полученного от нагреваемых продуктов. Иногда могут понадобиться защитные перчатки.
- Никогда не включайте микроволновую печь с открытой дверцей. Вы можете подвергнуть себя вредному воздействию микроволнового излучения. Не включайте микроволновую печь пустой.

- Будьте особенно осторожны с разогретой жидкостью и продуктами, поскольку от них может подниматься горячий пар.
- Не жарьте в микроволновой печи продукты. Горячее масло может повредить детали печи, посуду или даже обжечь кожу.
- Перед варкой продуктов с толстой кожурой, таких как картофель, дыня, яблоки, проткните их в нескольких местах вилкой.
- Если вы какое-то время не пользуетесь микроволновой печью, не оставляйте в ней бумагу, кухонную посуду или продукты.
- Следите за чистотой внутренних поверхностей микроволновой печи. Если стенки микроволновой печи забрызгались жиром или соком, вытрите их влажной тряпочкой. Если микроволновая печь сильно загрязнилась, почистите стенки слабым раствором нейтрального мощного средства.
- Не включайте прибор, если повреждены кабель питания или вилка, если печь неисправна или падала на пол. Во избежание опасной ситуации любой ремонт микроволновой печи либо замена поврежденного кабеля питания может проводиться только в квалифицированной мастерской.



B



- Перед использованием этого прибора, пожалуйста, внимательно прочтите руководство пользователя, даже если вы уже знакомы с использованием аналогичных устройств. Используйте электроприбор только так, как это описано в данном руководстве пользователя. Сохраните это руководство для использования в будущем.
- Как минимум в течение действия установленного по закону срока устранения недостатков или гарантийных обязательств рекомендуется сохранять оригинальную коробку и упаковочный материал, касовый чек и подтверждение о степени ответственности продавца или гарантийный талон. В случае перевозки рекомендуется снова упаковать прибор в оригинальную коробку.

ОПИСАНИЕ ЭЛЕКТРОПРИБОРА

- | | |
|---|--|
| A1 Предохранительная система закрытия дверцы | A4 Подставка для вращающегося блюда |
| A2 Дверное окошко | A5 Вращающееся блюдо |
| A3 Центральный поворотный коннектор | A6 Панель управления |
| | A7 Кожух магнетрона |

ОПИСАНИЕ ПАНЕЛИ УПРАВЛЕНИЯ

- | | |
|---|---|
| B1 Дисплей | B6 Кнопка Pause/Cancel (прерывание работы / отмена приготовления) |
| B2 Кнопка Express (быстрое приготовление) | B7 Кнопка Defrost / Clock (разморозивание / установка времени) |
| B3 Поворотный регулятор | B8 Кнопка Micro Power (настройка мощности микроволновой печи) |
| B4 Кнопка Auto Cooking (автоматическое приготовление продуктов) | |
| B5 Кнопка Instant/Start (включение) | |

ПЕРЕД НАЧАЛОМ ИСПОЛЬЗОВАНИЯ

- Перед первым использованием извлеките прибор и его принадлежности из упаковки и снимите все рекламные наклейки и этикетки. Проверьте прибор и убедитесь, что ни одна его часть не повреждена.

УСТАНОВКА

1. Удалите из внутреннего пространства печи все оберточные материалы (пластиковые пакеты, полистирол и т.д.).



Примечание:

Не снимайте кожух магнетрона **A7**, расположенного на правой стенке внутри печи.



Предостережение:

Проверьте микроволновую печь на наличие дефектов, напр., плохо прикрепленная или помятая дверца, поврежденный уплотнитель или ослабленные петли дверцы и замка. В случае обнаружения какого-либо дефекта не используйте печь и свяжитесь с мастером квалифицированной мастерской.

2. Микроволновая печь должна стоять на ровной, стабильной поверхности, способной выдержать ее вес с учетом помещенных продуктов.
3. Не ставьте печь вблизи от источников тепла, в места с повышенной влажностью либо рядом с горячими материалами.
4. Этот прибор предназначен для использования в свободном положении, его нельзя встраивать в мебель. Поэтому позаботьтесь о том, чтобы вокруг печи было достаточно свободного пространства. Оставьте не менее 20 см свободного пространства над верхней частью печи и не менее 5 см – по бокам. Задняя сторона микроволновой печи может быть размещена не менее 10 см от стены, а высота, на которой микроволновую печь нужно размещать, должна быть не менее 85 см от пола. Не заслоняйте и не перекрывайте вентиляционные отверстия. Не снимайте ножки с печи.
5. Разместите микроволновую печь так, чтобы расстояние от телевизора, радио или антенны было не менее 5 м для того, чтобы избежать помех для сигнала.
6. Не пользуйтесь печью без установленного вращающегося блюда **A5**. Микроволновую печь используйте всегда с закрытыми дверями.
7. Убедитесь, что кабель питания не располагается под нижней частью печи и не контактирует с горячими либо острыми поверхностями.
8. Розетка должна быть легко доступна на тот случай, если возникнет необходимость быстрого отсоединить кабель питания. Розетка эл. сети должна быть заземлена надлежащим образом.
9. Не устанавливайте микроволновую печь в шкафчик. Эта микроволновая печь предназначена для использования в качестве отдельно стоящего прибора. Не используйте микроволновую печь вне помещения.



Примечание:

При первом включении микроволновой печи может возникнуть незначительный запах и дым. Это нормальное явление, которое исчезнет в процессе эксплуатации. Рекомендуем при первом включении поместить на блюдо **A5** миску с водой, установить максимальную мощность и включить печь на несколько минут. Это позволит быстрее устранить запах.

УКАЗАНИЯ ПО ЗАЗЕМЛЕНИЮ

- Эта микроволновая печь обязательно должна быть заземлена. Микроволновая печь оснащена кабелем питания с проводом заземления и заземляющим штекером. Штекер должен быть подключен к правильно установленной и заземленной розетке электрического тока. Заземление снижает риск поражения электрическим током. Электрический ток в случае короткого замыкания отводится через провод заземления. Мы рекомендуем подключать печь к отдельной электрической цепи.



Предостережение:

Неправильно заземленная розетка может вызвать риск поражения электрическим током.



Примечание:

С вопросами по поводу заземления или за электрической инструкцией обращайтесь к квалифицированному электрику или ремонтнику.

Производитель и продавец не несут ответственности за какое-либо повреждение печи либо травму, возникшую вследствие неправильного электрического подключения.

РАДИОПОМЕХИ

- Работа микроволновой печи может вызвать помехи для радио, телевизора и аналогичных устройств. Если вы заметили помехи, следующие меры помогут ограничить или полностью устранить их.
 1. Очистите дверцу и уплотнитель дверцы.
 2. Переместите антенну радиоприемника или телевизора.
 3. Направьте микроволновую печь в сторону от приемника.
 4. Передвиньте микроволновую печь подальше от приемника.
 5. Включите вилку микроволновой печи в другую розетку, чтобы печь и приемник оказались подключены к разным электрическим цепям.

ИНСТРУКЦИЯ ПО ИСПОЛЬЗОВАНИЮ МИКРОВОЛНОВОЙ ПЕЧИ

- Перед использованием поместите в микроволновую печь подставку для вращающегося блюда **A4** и само блюдо **A5**.



Примечание:

Когда печь включена, блюдо **A5** должно свободно вращаться.

- Вставьте вилку шнура питания в электрическую розетку. Раздастся звуковой сигнал и на дисплее начнет мигать „.“.

Настройка часов

1. Нажмите и удерживайте кнопку **Defrost / Clock B7**, на дисплее **B1** начнет мигать цифровое значение часов. С помощью вращательного регулятора **B3** установите актуальные часы.
2. Кратковременно нажмите кнопку **Defrost / Clock B7** и на дисплее **B1** начнет мигать цифровое значение минут. С помощью вращательного регулятора **B3** установите актуальные минуты.
3. Снова кратковременно нажмите кнопку **Defrost / Clock B7** или подождите 60 секунд, и значение времени будет сохранено в памяти микроволновой печи.



Примечание:

Важно установить правильное время, так вы сможете готовить блюда в необходимое для Вас время.

Микроволновый подогрев

- Эта функция предназначена, в основном, для приготовления и подогрева блюд.
 1. Для настройки мощности микроволн предназначена кнопка **Micro Power B8**. Повторяющиеся нажатие будет менять мощность микроволн в следующем порядке: 100P – 80P – 60P – 40P – 20P

Высокая мощность	100P	100% микроволновой мощности, рекомендуется для быстрого нагрева.
Средняя высокая мощность	80P	80% микроволновой мощности, рекомендуется для среднего быстрого нагрева.
Средняя мощность	60P	60% микроволновой мощности, рекомендуется для приготовления блюд.
Средняя низкая мощность	40P	40% микроволновой мощности, рекомендуется для разморозки блюд.
Низкая мощность	20P	20% микроволновой мощности, рекомендуется для поддержания блюд в теплом состоянии.

2. Поворотным регулятором **B3** установите время работы. Значение отобразится на дисплее **B1**. Максимальное время работы, которое можно установить, составляет 60 минут.
3. Нажмите кнопку **Instant/Start B5** для включения микроволновой печи. На дисплее **B1** начнется отсчет установленного времени работы.
4. Как только установленное время истечет, на дисплее **B1** появится «End» и включится звуковое предупреждение. Достаньте продукты из микроволновой печи. Если Вы не достанете продукты, то регулярно каждые 3 минуты будет включаться звуковое предупреждение до момента, пока Вы не нажмете кнопку **Pause/Cancel B6** или не откроете дверцу.
- Если во время работы нужно проверить продукты, нажмите кнопку **Pause/Cancel B6**. Печь остановит работу. Откройте дверцу и проверьте продукты. Для продолжения процесса приготовления нажмите кнопку **Instant/Start B5**.
 - Если продукты необходимо достать до окончания установленного времени, нажмите **Pause/Cancel B6** для прерывания работы, достаньте продукты и после этого снова нажмите кнопку для полной отмены дальнейшей работы.



Примечание:

Если Вы установили высокую мощность микроволновой печи, то через несколько минут работы мощность будет автоматически уменьшена. Это предохранительное действие, которое предохраняет микроволновую печь от перегрева и повреждения.

Быстрый нагрев

- Эта функция предназначена для быстрого нагрева чашки воды или напитка без необходимости установки времени.
- Повторным нажатием кнопки **Express B2** выберите время приготовления: 0:30 – 1:00 – 1:30. Значение времени отобразится на дисплее **B1**.
 - Нажмите кнопку **Instant/Start B5** для включения микроволновой печи. На дисплее **B1** начнется отсчет установленного времени работы.
 - Как только установленное время истечет, на дисплее **B1** появится «End» и включится звуковое предупреждение. Достаньте продукты из микроволновой печи. Если Вы не достанете продукты, то регулярно каждые 3 минуты будет включаться звуковое предупреждение до момента, пока Вы не нажмете кнопку **Pause/Cancel B6** или не откроете дверцу.

Размораживание

Эта функция предназначена для разморозки продуктов.

- Повторяющимся нажатием кнопки **Defrost / Clock B7** выберите режим разморозки:

d.1	Размораживание мяса, вес 0,1 - 0,2 кг
d.2	Размораживание мяса птицы, вес 0,2 – 3 кг
d.3	Размораживание морепродуктов, вес: 0,1 – 0,9 кг

- Поворотным регулятором **B3** установите вес продуктов.
- Нажмите кнопку **Instant/Start B5** для включения микроволновой печи. На дисплее **B1** начнется отсчет установленного времени работы.
- Приблизительно в половине времени размораживания включится звуковой сигнал, предупреждающий о необходимости переворачивания / проверки продуктов. Откройте дверцу и переверните/проверьте продукты. После этого закройте дверцу и нажмите кнопку **Instant/Start B5** для включения микроволновой печи.
- Как только установленное время истечет, на дисплее **B1** появится «End» и включится звуковое предупреждение. Достаньте продукты из микроволновой печи. Если Вы не достанете продукты, то регулярно каждые 3 минуты будет включаться звуковое предупреждение до момента, пока Вы не нажмете кнопку **Pause/Cancel B6** или не откроете дверцу.



Примечание:

Время разморозки, как правило, больше времени приготовления. Важно использовать размороженные продукты как можно быстрее. Ни в коем случае не замораживайте их снова без предварительной тепловой обработки.

Автоматическое приготовление продуктов

- Микроволновая печь имеет восемь программ автоматического приготовления продуктов, которые облегчат Вам их приготовление. В зависимости от типа продуктов и их веса выберите наиболее подходящую программу.

Таблица программ автоматического приготовления

Программа	Продукты	Примечание
A.1	Попкорн	Предназначена для приготовления попкорна, который можно купить в магазине. Масса: 0,1 кг
A.2	Нагрев	Нагрев продуктов. Масса: 0,2 – 1 кг
A.3	Напитки	Нагрев 1 – 3 чашек жидкостей. Температура жидкостей около 5 – 10 °C. Используйте большую чашку и не закрывайте.
A.4	Пицца	Нагрев 1 – 2 порций охлажденной пиццы.

A.5	Картофель	Приготовление картофеля, порезанного на ломтики около 5 мм. Общая масса: 0,45 – 0,65 кг. Разместите ломтики картофеля на большую тарелку и закройте тонкой пленкой для предотвращения испарения воды.
A.6	Овощи	Приготовление различных видов овощей в соответствии с весом от 0,1 до 0,5 кг.
A.7	Мясо	Приготовление различных видов мяса в соответствии с весом от 0,1 до 0,5 кг.
A.8	Рыба	Приготовление рыбы в соответствии с весом от 0,1 до 0,5 кг.



Примечание:

Готовые продукты с комнатной температурой (около 20 – 25 °C). Для слишком холодных продуктов будет необходимо увеличить время приготовления, а для теплых продуктов время будет короче. Температура продуктов, их вес и форма могут значительно повлиять на время приготовления. Измените время приготовления по необходимости в случае неудовлетворительного результата.

- Повторяющимся нажатием кнопки **Auto Cooking B4** выберете программу автоматического приготовления.
- Поворотным регулятором **B3** установите вес продуктов.
- Нажмите кнопку **Instant/Start B5** для включения микроволновой печи. На дисплее **B1** начнется отсчет установленного времени работы.
- Как только установленное время истечет, на дисплее **B1** появится «End» и включится звуковое предупреждение. Достаньте продукты из микроволновой печи. Если Вы не достанете продукты, то регулярно каждые 3 минуты будет включаться звуковое предупреждение до момента, пока Вы не нажмете кнопку **Pause/Cancel B6** или не откроете дверцу.

Функция отложенного старта

- Печь позволяет начать процесс приготовления в установленное Вами время, с установленной мощностью и в течение установленного периода.



Примечание:

Перед установкой функции отложенного старта убедитесь, что Вы правильно установили время. Если Вы еще не установили время, действуйте по инструкции в разделе «Установка времени».

- Повторным нажатием кнопки **Micro Power B8** установите мощность микроволновой печи.
- Поворотным регулятором **B3** установите время работы. Значение отобразится на дисплее **B1**.
- Нажмите и удерживайте кнопку **Defrost / Clock B7**, на дисплее **B1** начнет мигать цифровое значение часов. С помощью вращательного регулятора **B3** установите актуальное значение часов.
- Кратковременно нажмите кнопку **Defrost / Clock B7** и на дисплее **B1** начнет мигать цифровое значение минут. С помощью вращательного регулятора **B3** установите актуальное значение минут.
- Снова кратковременно нажмите кнопку **Defrost / Clock B7** и время отложенного старта будет сохранено в памяти.
- Как только наступит установленное время, микроволновая печь включится автоматически.



Примечание:

Если необходимо проверить установленное время, кратковременно нажмите кнопку **Defrost / Clock B7**.

Приготовление продуктов в несколько этапов

- Для достижения наилучших результатов будет необходимо в некоторых случаях использовать различные мощности микроволновой печи. Печь позволяет установить до 4 уровней мощности.
- Повторным нажатием кнопки **Micro Power B8** установите мощность микроволновой печи на первом этапе. Поворотным регулятором **B3** установите время работы на первом этапе. Значение отобразится на дисплее **B1**.
 - Повторите шаг 1 для того, чтобы установить мощность микроволновой печи и время работы на последующих этапах.
 - Как только будет установлена мощность и время приготовления на всех этапах, нажмите кнопку **Instant/Start B5** для включения микроволновой печи. На дисплее **B1** начнется отсчет установленного времени работы.
 - Как только установленное время истечет, на дисплее **B1** появится «End» и включится звуковое предупреждение. Достаньте продукты из микроволновой печи. Если Вы не достанете продукты, то регулярно каждые 3 минуты будет включаться звуковое предупреждение до момента, пока Вы не нажмете кнопку **Pause/Cancel B6** или не откроете дверцу.

Функция детского замка

Эта функция позволяет замкнуть панель управления так, чтобы было невозможно случайно включить или изменить уже исполненные настройки микроволновой печи. Все управляющие кнопки перестанут действовать.

1. Нажмите и удерживайте кнопку **Pause/Cancel B6** приблизительно на 3 секунды для активации детского замка.
2. Для отмены функции детского замка нажмите и удерживайте кнопку **Pause/Cancel B6** приблизительно на 3 секунды.



Предупреждение:

Не оставляйте работающую микроволновую печь без присмотра.



Примечание:

Кухонная посуда может сильно нагреться от полученного из нагреваемых продуктов тепла. В этом случае используйте защитные кухонные рукавицы. Перед тем как попробовать еду, проверьте ее температуру.

ИСПОЛЬЗОВАНИЕ ПОДХОДЯЩЕЙ КУХОННОЙ ПОСУДЫ

1. Идеальной посудой для микроволновой печи является прозрачный контейнер, пропускающий внутрь микроволны при нагреве продуктов.
2. Металлическая посуда либо миски с металлическим ободком затрудняют пропуск микроволн.
3. Для приготовления в микроволновой печи не используйте переработанные бумажные изделия, так как они могут содержать мелкие частицы металла.
4. Лучше используйте круглые или овальные контейнеры, чем квадратные или прямоугольные. Продукты, помещенные в углы контейнера, чаще всего перевариваются.
5. Подходящую для микроволновой печи посуду необходимо использовать только в соответствии с инструкциями изготовителя.

Этот общий список поможет вам выбрать правильную посуду.

Кухонная посуда	Безопасность использования	Примечания
Специальное блюдо для создания корочки	●	Не используйте его дольше 8 минут.
Фарфор и глиняная посуда	●	Фарфор, глиняная посуда, включая глазурованную посуду и костяной фарфор, не подходит, если содержит металлические украшения.
Тарелки из полиэстера для одноразового использования	●	Тарелки, которые применялись для упаковки некоторых замороженных продуктов.
Запакованная готовая еда		Можно использовать для разогрева продуктов Перегрев может расплавить полистирол.
• Стаканчики из полистирола	●	
• Бумажные мешочки или газета	x	Могут загореться в печи.
• Переработанная бумага или металлическая обшивка	x	Могут вызвать искры в печи.
Стекло		Можно использовать без металлической отделки.
• Стеклаянная посуда	●	
• Тонкое стекло	●	Можно использовать для подогрева продуктов и напитков. Тонкое стекло может треснуть, если печь работает при высокой температуре.
• Стеклянные банки	●	Снимите крышку. Используйте только для разогревания.
Металлическая посуда		
• Тарелки	x	Могут вызвать искры либо воспламенение продуктов.
• Металлические зажимы на мешках	x	
Бумажная посуда		
• Подноски, чашки, салфетки и кухонная бумага	●	Подходит для кратковременного подогрева и готовки, а также для поглощения лишней влаги.
• Переработанная бумага	x	Может в печи вызвать искры.
Пластиковая посуда		Используйте только термостойкие пластмассы; другие пластмассы могут под воздействием высокой температуры поменять свою форму или цвет. Не используйте изделия из меламина.
• Посуда	●	

Кухонная посуда	Безопасность использования	Примечания
• Пленка	●	Используйте для удерживания влаги, пленка не должна соприкасаться с пищей. Не обжигитесь паром, когда будете снимать пленку. Только если они предназначены для приготовления пищи или устойчивы к высоким температурам. Не закрывайте их герметично. В случае необходимости проткните мешок вилкой.
• Мешки для замороженных продуктов	▲	Может использоваться для удерживания влаги в продуктах и для предотвращения разбрызгивания капель жира и соков.
Военная бумага	●	

- рекомендовано к использованию; ▲ ограниченное использование; x не рекомендуется;

ПРИНЦИПЫ ГОТОВКИ В МИКРОВОЛНОВОЙ ПЕЧИ

1. Тщательно разложите по местам продукты. Большие куски разместите по краю посуды.
2. Поместите продукты в подходящую посуду и только потом ставьте в микроволновую печь. Не подготавливайте продукты прямо на вращающемся блюде **A5**.
3. Установите необходимое время приготовления. Рекомендуется устанавливать более короткое время приготовления для того, чтобы была возможность его продлить. Во время готовки при высокой температуре может возникнуть дым или огонь.
4. Накройте продукты перед приготовлением. Крышка не даст разбрызгиваться соку.
5. Чтобы быстро и хорошо прожарить, напр., курицу или гамбургер, во время жарки переверните их один раз. Большие куски продуктов нужно переворачивать как минимум один раз.
6. Котлеты и подобные блюда во время жарки переключайте сверху вниз и от центра тарелки к ее краю.

ОЧИСТКА И УХОД

- Перед чисткой всегда выключайте печь и отсоединяйте шнур питания от электрической розетки.



Предостережение:

Для предотвращения опасности удара эл. током не погружайте прибор, кабель питания и вилку кабеля питания в воду или иные жидкости.

- Для очистки любых частей прибора не используйте чистящие средства с абразивным эффектом, растворители и т.п., которые бы могли повредить поверхность прибора.



Предостережение:

Никогда не снимайте кожух магнетрона **A7**.

- Перед первым использованием вымойте вращающееся блюдо **A5** в слабом растворе средства для мытья посуды, а затем тщательно промойте под струей проточной воды.
- Чтобы не повредить рабочие детали печи, следите за тем, чтобы при чистке вода не попала в вентиляционные отверстия, размещенные на левой боковой стороне микроволновой печи.
- Иногда необходимо вынимать вращающееся блюдо **A5** и чистить его. Мойте его в теплой мыльной воде или в посудомоечной машине.
- Чтобы избежать повышенного шума, пьедестал вращающегося блюда **A4** и нижнюю часть внутреннего пространства печи следует регулярно чистить. Просто почистите нижнюю сторону внутренней поверхности печи слабым раствором кухонного моющего средства. Пьедестал вращающегося блюда **A4** можно мыть в слабом растворе кухонного моющего средства или в посудомоечной машине. После мойки поместите его обратно в микроволновую печь.
- Если необходимо заменить внутреннее освещение печи, свяжитесь с продавцом или с квалифицированной мастерской.
- Регулярно чистите микроволновую печь, соблюдая все вышеприведенные рекомендации, и удаляйте возможные остатки пищи.
- Несоблюдение правил по чистке может привести к повреждению поверхности, что может негативно повлиять на срок службы прибора и вызвать опасную ситуацию.



Предостережение:

Не используйте для чистки микроволновой печи парочиститель.

- При чистке панели управления оставьте дверцу прибора открытой, чтобы предотвратить случайное включение при пустой печи. Предотвратите чрезмерное попадание влаги на панель управления.
- Если дверца запотела изнутри и снаружи, протрите ее чистой сухой салфеткой. Это – нормальное явление, особенно, если вы готовите продукты с высоким содержанием влаги.
- Чтобы избавиться от неприятного запаха внутри микроволновой печи, смешайте в глубокой емкости одну чашку воды, сок и кожуру одного лимона. Установите высокую мощность микроволновой печи и время работы на 2 - 3 минуты. Затем протрите микроволновую печь изнутри чистой сухой салфеткой.

Хранение

- Если микроволновая печь не будет использоваться длительное время, отсоедините вилку кабеля питания от розетки и очистите прибор, как описано выше.
- Перед тем, как положить прибор на хранение, убедитесь, что он и все его принадлежности чистые и сухие.
- Положите прибор на хранение в сухое, чистое и хорошо вентилируемое место, где он не будет подвергаться экстремальным температурам и будет защищен от доступа детей и животных.

ПЕРЕД ОБРАЩЕНИЕМ В АВТОРИЗОВАННЫЙ СЕРВИС

Если микроволновая печь не работает:

- убедитесь, что микроволновая печь должным образом подключена к электрической сети. Если вы не уверены, отключите кабель питания от электрической розетки, подождите 10 секунд и снова включите его.
- проверьте, не отключился ли предохранитель. Если микроволновая печь по-прежнему не работает, проверьте на другом устройстве, работает ли розетка.
- убедитесь, что на панели управления заданы правильные значения.
- убедитесь, что дверца печи плотно закрыта. В противном случае будет невозможно запустить выбранную программу приготовления.



Предостережение:

Если вышеуказанные действия не помогут, свяжитесь с квалифицированной мастерской. Не пытайтесь самостоятельно ремонтировать микроволновую печь.

ТЕХНИЧЕСКИЕ ДАННЫЕ

Номинальный диапазон напряжения.....	230 В~
Номинальная частота.....	50 Гц
Номинальная потр. мощность.....	1150 Вт
Микроволновая мощность.....	800 Вт
Рабочая частота.....	2450 МГц
Уровень шума.....	65 дБ(А)
Диаметр вращающегося блюда.....	27 см
Объем.....	17 л
Внешние габариты.....	45,1 x 25,6 x 35,4 см
Масса.....	прибл. 10,2 кг

Декларируемый уровень шума данного прибора составляет 65 дБ(А), что соответствует уровню акустической мощности А по сравнению с эталонной акустической мощностью 1 пВт.

Производитель оставляет за собой право на внесение изменений в текст и технические характеристики.

УКАЗАНИЯ И ИНФОРМАЦИЯ ПО ОБРАЩЕНИЮ С ИСПОЛЬЗОВАННОЙ УПАКОВКОЙ

Использованный упаковочный материал поместите место сбора коммунальных отходов.

УТИЛИЗАЦИЯ ИСПОЛЬЗОВАННЫХ ЭЛЕКТРИЧЕСКИХ И ЭЛЕКТРОННЫХ ПРИБОРОВ



Этот символ на изделии или сопроводительной документации означает, что по окончании эксплуатации электрические электронные изделия не следует выбрасывать вместе бытовыми отходами. Для надлежащей обработки, утилизации переработки сдайте эти изделия установленные пункты сбора отходов. Кроме того, некоторых странах Европейского Союза других европейских странах Вы можете вернуть свои изделия местному продавцу случае приобретения эквивалентного нового изделия.

Правильная утилизация данного изделия поможет сохранить ценные природные ресурсы предотвратить возможные отрицательные последствия для окружающей среды здоровья человека, которые могут возникнуть результате неправильной утилизации отходов. Для получения более подробной информации обратитесь местные инстанции или ближайший пункт сбора вторсырья. Неправильная утилизация отходов данного типа может повлечь за собой штраф соответствии национальным законодательством.

Для субъектов предпринимательской деятельности странах Европейского Союза

Если Вы собираетесь утилизировать электрическое электронное оборудование, запросите необходимую информацию у своего дилера или поставщика.

Утилизация других странах за пределами Европейского Союза

Действие этого символа распространяется на Европейский Союз. Если вы собираетесь утилизировать данный продукт, запросите необходимую информацию о надлежащем способе утилизации у местных властей или у своего дилера.



Это изделие соответствует всем действующим для него основным требованиям директив ЕС.