



## HR ■ Mikrovalna pećnica

*Prijevod originalnog priručnika*

### PAŽLJIVO PROČITAJTE I SPREMITE ZA BUDUĆU UPOTREBU.

- Ovaj uređaj mogu koristiti djeca od 8 godina ili starija te osobe s fizičkim ili mentalnim nedostacima ili osobe bez iskustva, ako su pod odgovarajućim nadzorom ili ako su obaviještene o tome kako koristiti proizvod na siguran način te ako razumiju potencijalne opasnosti.
- Djeca se ne smiju igrati s uređajem.
- Čišćenje i održavanje koje obavlja korisnik ne smiju obavljati djeca bez nadzora.
- Ako se električni kabel ošteti, dajte ga zamijeniti kod ovlaštenog servisnog tehničara da bi se izbjegla opasna situacija. Uređaj se ne smije koristiti ako je kabel napajanja oštećen.



#### Upozorenje:

Ako se vrata ili brtva vrata oštete, pećnica se ne smije koristiti dok ju ne popravi ovlaštenu servisni centar.



#### Upozorenje:

Opasno je da bilo koja nestručna osoba obavlja bilo kakve popravke ili održavanje koje uključuje skidanje bilo kojeg poklopca koji štiti od zračenja mikrovalne energije.



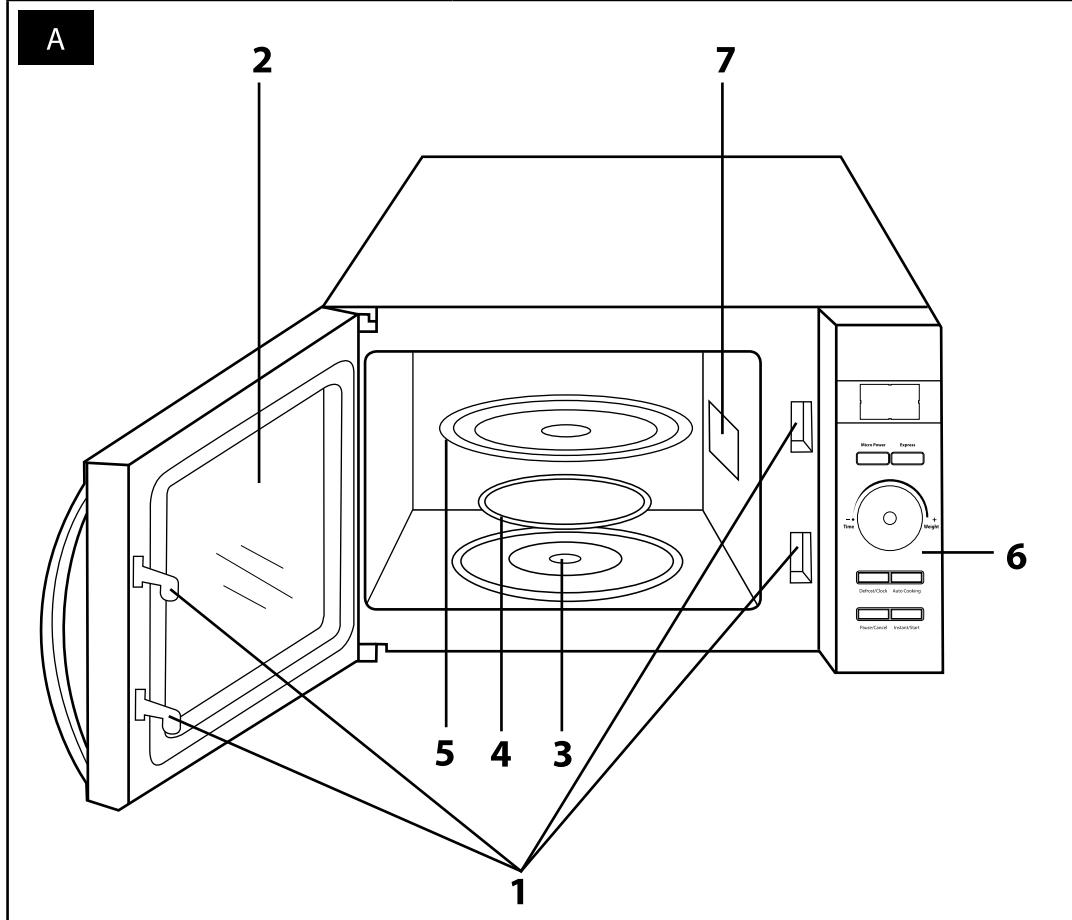
#### Upozorenje:

Tekućine ili druga hrana se ne smije zagrijavati u zatvorenim posudama jer bi mogle eksplodirati.

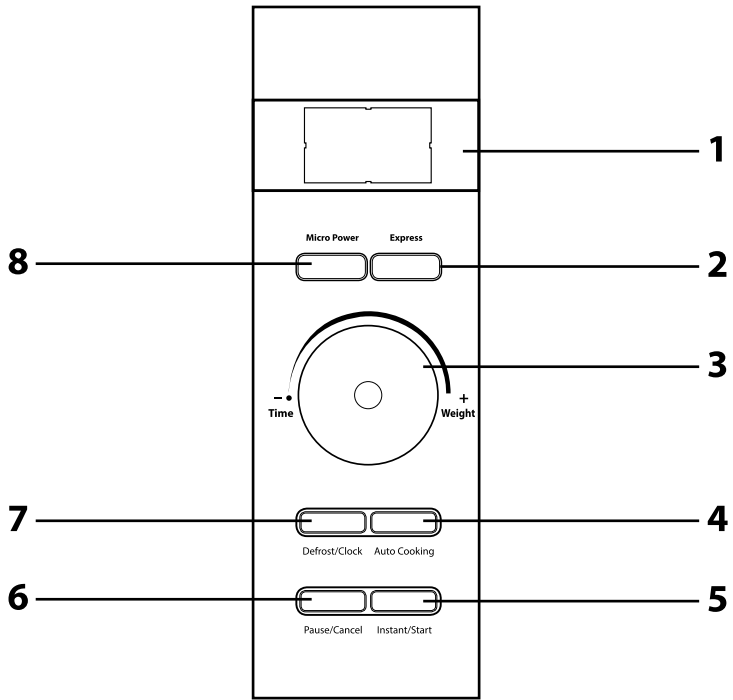
- Ovaj uređaj je dizajniran za upotrebu u kućanstvu i sličnim mjestima kao što su:
  - kuhinje u trgovinama, uredima i drugim radnim okruženjima;
  - u agrikulturi;
  - za goste u hotelima, motelima i drugim sličnim ugostiteljskim objektima;
  - prenoćišta s doručkom.
- Da bi se osiguralo dovoljno cirkuliranje zraka, oko mikrovalne pećnice se mora ostaviti dovoljno prostora. Osigurajte slobodan prostor od 20 cm iznad gornje površine pećnice, 10 cm straga i bočno. Nemojte blokirati nijedan otvor na pećnici. Nemojte skidati nožice s pećnice.

- Koristite samo posude prikladne za upotrebu u mikrovalnoj pećnici.
- Nemojte u mikrovalnoj pećnici koristiti ništa od sljedećeg kuhinjskog pribora za kuhanje ili za jelo:
  - metalne tave i posuđe s metalnim drškama ili metalnim ukrasima;
  - kopče na plastičnim vrećicama;
  - posuđe s melaminskim premazom;
 standardne termometre, poput onih koji se koriste za mjerenje temperature mesa i sl.
- Kada grijete jelo na plastičnom ili papirnatom posuđu, često provjeravajte pećnicu da biste izbjegli zapaljenje.
- Ova mikrovalna pećnica je dizajnirana za grijanje hrane i pića. Dehidriranje hrane ili sušenje odjeće i zagrijavanje termo jastuka, papuča, spužvi za pranje, vlažnog tekstila i sličnih predmeta može dovesti do opasnosti od ozljede, zapaljenja ili požara.
- Ako nastaje dim, isključite uređaj i iskopčajte utikač iz električne utičnice te ostavite vrata zatvorena da biste spriječili moguće širenje vatre.
- Mikrovalno zagrijavanje pića može uzrokovati odgođeno vrenje, što treba uzeti u obzir kada držite posudu u kojoj je piće. Stoga budite pažljivi dok rukujete posudom.
- Sadržaj bočica za bebe i hrana za bebe se prije konzumiranja mora promiješati ili protresti, a temperatura provjeriti da bi se spriječile opekline.
- Jaja u ljuskama i cijela tvrdo kuhana jaja se ne smiju zagrijavati u mikrovalnoj pećnici jer mogu eksplodirati čak i nakon što završi zagrijavanje u mikrovalnoj pećnici.
- Redovito očistite sve ostatke hrane s vrata i prozora pećnice s obje strane, brtvu vrata i susjedne dijelove. Za čišćenje preporučujemo upotrebu otopine blagog kuhinjskog deterdženta. Pazite da nikakvi ostaci sredstva za čišćenje ne ostanu na unutrašnjim stijenkama.
- Redovito čistite pećnicu prema gore navedenim uputama i uklonite sve ostatke hrane iz nje. Ako se pećnica ne održava čistom, može doći do oštećenja površine, što može negativno utjecati na vijek trajanja uređaja i dovesti do opasne situacije.
- Uređaj se ne smije čistiti pomoću parnog čistača.
- Ova mikrovalna pećnica je namijenjena za upotrebu kao samostojeći uređaj. Nije namijenjena za ugradnju u ormarić.
- Mikrovalna pećnica se ne smije stavljati u ormarić.

- Mikrovalna pećnica je namijenjena za stavljanje na pult maksimalne visine od 900 mm.
- Prije ukapčanja uređaja u električnu utičnicu provjerite odgovara li napon na naljepnici sa specifikacijama naponu električne utičnice.
- Ukopčajte uređaj samo u pravilno uzemljenu utičnicu.
- Nemojte koristiti mikrovalnu pećnicu na otvorenom niti ju podvrgavati učincima otvorenog okruženja.
- Nemojte stavljati mikrovalnu pećnicu na rubove prozora, ploče kuhinjskog sudopera ili nestabilne površine. Uvijek ga postavite na stabilnoj, vodoravnoj i suhoj površini.
- Nikada nemojte koristiti mikrovalnu pećnicu blizu kupaonice, tuša ili bazena.
- Nemojte koristiti mikrovalnu pećnicu za industrijske ili laboratorijske namjene.
- Kuhinjsko posuđe može postati vruće zbog topline prenesene iz zagrijane hrane. Ponekad je potrebno koristiti kuhinjske rukavice.
- Nemojte pokušati koristiti mikrovalnu pećnicu s otvorenim vratima. Možete se izložiti štetnom djelovanju mikrovalova. Nemojte uključivati mikrovalnu pećnicu dok je prazna.
- Budite posebno pažljivi kada rukujete zagrijanim pićima i hranom jer iz njih može izlaziti vruća para.
- Nemojte pržiti hranu u mikrovalnoj pećnici. Vruće ulje može oštetiti dijelove pećnice, jela ili uzrokovati opekline na koži.
- Prije kuhanja probodite hranu koja ima debelu kožu, kao što su krumpiri, bundeva, jabuke.
- Kada ne koristite pećnicu, nemojte ostavljati papirnate materijale, posuđe ili hranu u njoj.
- Držite unutrašnjost pećnice čistom. Ako su stijenke pećnice poprskane sokovima iz hrane, obrišite ih vlažnom krpom. Ako je pećnica jako zaprljana, možete upotrijebiti blagu otopinu neutralnog kuhinjskog deterdženta.
- Nemojte koristiti mikrovalnu pećnicu ako je oštećen električni kabel ili utikač, ako ne radi ispravno, ako je oštećen ili ako je pao na pod. Bilo kakve popravke mikrovalne pećnice ili zamjenu oštećenog kabela napajanja smije obaviti samo ovlašteni servisni centar, budući da će to spriječiti opasnu situaciju.



**B**



# HR Mikrovalna pećnica

## Korisnički priručnik

- Prije korištenja ovog uređaja temeljito pročitajte korisnički priručnik, čak i u slučajevima kada ste se prethodno upoznali s radom sličnih vrsta uređaja. Koristite ovaj uređaj samo onako kako je opisano u ovom korisničkom priručniku. Držite ovaj korisnički priručnik na sigurnom mjestu gdje ga ubuduće možete lako naći.
- Preporučujemo da zadržite originalnu kartonsku kutiju, materijal ambalaže, račun, izjavu proizvođača ili jamstvo barem u trajanju pravne odgovornosti za nezadovoljavajući rad ili kvalitetu. U slučaju transporta, preporučujemo da zapakirate uređaj u originalnu kutiju od proizvođača.

### OPIS UREĐAJA

- A1** Sigurnosni mehanizam zatvaranja vrata  
**A2** Okno na vratima  
**A3** Središnji zakretni priključak
- A4** Držak rotacijskog pladnja  
**A5** Rotacijska ploča  
**A6** Upravljačka ploča  
**A7** Poklopac magnetrona

### OPIS UPRAVLJAČKE PLOČE

- B1** Zaslون  
**B2** Gumb **Express** (brzo zagrijavanje)  
**B3** Upravljački gumb  
**B4** Gumb **Auto Cooking** (automatsko grijanje hrane)  
**B5** Gumb **Instant/Start** (pokretanje)
- B6** Gumb **Pause/Cancel** (pauziranje/prekidanje grijanja)  
**B7** Gumb **Defrost / Clock** (odmrzavanje / podešavanje sata)  
**B8** Gumb **Micro Power** (podešavanje snage mikrovalne pećnice)

### PRIJE PRVE UPOTREBE

- Prije prve upotrebe izvadite uređaj i dodatni pribor iz ambalaže i uklonite sve promotivne etikete i naljepnice. Provjerite da ni uređaj niti bilo koji dio uređaja nije oštećen.

### INSTALACIJA

1. Izvadite sve ambalažne materijale, kao što su plastične vrećice, polistiren, itd. iz unutrašnjosti pećnice.



#### Napomena:

Nemojte ukloniti pokrov magnetrona **A7**, koji se nalazi na desnoj strani unutrašnjosti pećnice.



#### Upozorenje:

Provjerite je li pećnica na bilo koji način oštećena, npr. jesu li vrata nepravilno pričvršćena ili oštećena, je li oštećena brtva vrata ili jesu li šarke ili brave labave. Ako otkrijete bilo kakvo oštećenje, nemojte koristiti pećnicu i pozovite kvalificiranog serviser.

2. Mikrovalnu pećnicu treba postaviti na vodoravnu i stabilnu površinu koja može podnijeti njenu težinu čak i kada se u pećnicu stavi hrana.
3. Nemojte stavljati pećnicu blizu izvora topline, na mjesta s povećanom vlagom ili blizu zapaljivih materijala.
4. Ovaj uređaj je namijenjen za upotrebu u otvorenom prostoru, nije prikladan za ugrađivanje. Zato osigurajte dovoljno prostora oko mikrovalne pećnice. Ostavite najmanje 20 cm slobodnog prostora iznad pećnice i najmanje 5 cm sa svih strana. Stražnja strana mikrovalne pećnice mora biti najmanje 10 cm od zida, a mikrovalna pećnica se mora postaviti na visinu od najmanje 85 cm iznad poda. Nemojte prekrivati ili blokirati otvore za ventilaciju. Nemojte skidati nožice s mikrovalne pećnice.
5. Da biste spriječili moguće smetnje u signalu, postavite mikrovalnu pećnicu tako da bude najmanje 5 m od televizora, radio-aparata ili antene.
6. Nemojte koristiti pećnicu bez instalirane rotacijske ploče **A5**. Uvijek koristite mikrovalnu pećnicu sa zatvorenim vratima.
7. Pazite da kabel napajanja ne bude ispod pećnice ili u kontaktu s vrućim ili ostrim površinama.
8. Električna utičnica mora biti lako dostupna u slučaju da bude potrebno brzo iskopčati kabel napajanja. Električna utičnica mora biti pravilno uzemljena.
9. Nemojte ugrađivati mikrovalnu pećnicu u ormarić. Ova mikrovalna pećnica je namijenjena za upotrebu kao samostojeći uređaj. Nemojte koristiti mikrovalnu pećnicu na otvorenom.



#### Napomena:

Kada se mikrovalna pećnica prvi put uključi, možda ćete primijetiti neznatan miris i dim. To je normalna pojava koja će nestati s daljnjom upotrebom. Prije upotrebi preporučujemo da stavite zdjelu s vodom na rotirajuću ploču **A5**, postavite pećnicu na maksimalnu razinu snage i pokrenete ju na nekoliko minuta. Na taj način se lako uklanja miris.

### UPUTE ZA UZEMLJENJE

- Ova mikrovalna pećnica mora biti uzemljena. Mikrovalna pećnica je opremljena kablom napajanja koji ima žicu za uzemljenje i električni utikač s uzemljenjem. Utikač se mora ukopčati u električnu utičnicu koja je pravilno instalirana i uzemljena. Uzemljivanje smanjuje opasnost od strujnog udara. U slučaju kratkog spoja, električna struja se provodi kroz žicu uzemljenja. Preporučujemo da se pećnica priključi na zasebni električni krug.



**Upozorenje:** nepravilno uzemljena utičnica može predstavljati opasnost od strujnog udara.



#### Napomena:

ako imate bilo kakvih pitanja u vezi uzemljenja ili električnih uputa, razgovarajte o svim takvim stvarima s kvalificiranim električarom ili serviserom.

Ni proizvođač niti prodavač ne preuzimaju nikakvu odgovornost za bilo kakva oštećenja pećnice ili tjelesne ozljede nastale zbog nepravilnog električnog spoja.

### SMETNJE RADIOVALOVA

- Rad pećnice može uzrokovati smetnje na radio aparatu, televizoru ili sličnim uređajima. Ako primijetite bilo kakve smetnje, poduzmite sljedeće korake da ih ograničite ili potpuno uklonite:
  1. Očistite vrata i brtve vrata.
  2. Pomaknite radijsku ili televizijsku antenu na drugo mjesto.
  3. Usmjerite mikrovalnu pećnicu u drugom smjeru od prijemnika.
  4. Odmaknite mikrovalnu pećnicu od prijemnika.
  5. Ukopčajte utikač mikrovalne pećnice u drugu električnu utičnicu tako da pećnica i prijemnik budu na različitim strujnim krugovima.

### UPUTE ZA RUKOVANJE MIKROVALNOU PEĆNICOM

- Instalirajte držak rotacijskog pladnja **A4** i rotacijski pladanj **A5** u mikrovalnu pećnicu prije prve upotrebe.



#### Napomena:

Rotacijski pladanj **A5** se mora slobodno okretati dok mikrovalna pećnica radi.

- Ukopčajte kabel napajanja u električnu utičnicu. Oglašava se zvuk i na zaslonu će treptati "•".

### Namještanje sata

1. Pritisnite i držite gumb **Defrost / Clock B7**, na zaslonu **B1** će se prikazati numerička vrijednost sati. Pomoću upravljačkog gumba **B3** namjestite trenutni sat.
2. Pritisnite gumb **Defrost / Clock B7**, na zaslonu **B1** će se prikazati numerička vrijednost minuta. Pomoću upravljačkog gumba **B3** namjestite trenutne minute.
3. Ponovo pritisnite gumb **Defrost / Clock B7** ili pričekajte 60 sekundi i podešeno vrijeme će se pohraniti u memoriju mikrovalne pećnice.



#### Napomena:

Važno je da podesite točno vrijeme, inače nećete moći grijati hranu u željeno vrijeme.

### Mikrovalno grijanje

- Ova funkcija služi prvenstveno za kuhanje i grijanje hrane.
  1. Gumb **Micro Power B8** služi za podešavanje izlazne snage mikrovalova. Opetovano pritisnjanje tog gumba mijenja izlaznu snagu mikrovalova ovim redom: 100P – 80P – 60P – 40P – 20P

Visoka izlazna snaga	100P	100% izlazne snage mikrovalova, prikladno za brzo zagrijavanje.
Srednje visoka izlazna snaga	80P	80% izlazne snage mikrovalova, prikladno za srednje brzo zagrijavanje.
Srednja izlazna snaga	60P	60% izlazne snage mikrovalova, prikladno za kuhanje hrane.
Srednje niska izlazna snaga	40P	40% izlazne snage mikrovalova, prikladno za odmrzavanje hrane.
Niska izlazna snaga	20P	20% izlazne snage mikrovalova, prikladno za održavanje topline hrane.

2. Pomoću upravljačkog gumba **B3** podesite vrijeme rada. Na zaslonu **B1** se prikazuje vrijednost. Maksimalno vrijeme rada koje se može podesiti je 60 minuta.
3. Pritisnite gumb **Instant/Start B5** da biste pokrenuli mikrovalnu pećnicu. Podešeno vrijeme rada će se odbrojavati na zaslonu **B1**.
4. Nakon što zadano vrijeme istekne, na zaslonu **B1** će se prikazati "End" (Kraj) i oglasit će se zvučni signal. Izvadite hranu iz mikrovalne pećnice. Ako ne izvadite hranu, svake 3 minute se oglašava zvučni signal sve dok se ne pritisne gumb **Pause/Cancel B6** ili se ne otvore vrata.
- Ako želite provjeriti hranu dok pećnica radi, pritisnite gumb **Pause/Cancel B6**. Pećnica će prestati raditi. Otvorite vrata i provjerite hranu. Za nastavak postupka grijanja, pritisnite gumb **Instant/Start B5**.
- Ako želite izvaditi hranu prije isteka podešenog vremena, pritisnite **Pause/Cancel B6** da pauzirate pećnicu, izvadite hranu i zatim ponovo pritisnete taj gumb da potpuno prekinete rad pećnice.



#### Napomena:

Ako podesite visoku izlaznu snagu na mikrovalnoj pećnici, onda će pećnica nakon nekoliko minuta rada automatski smanjiti izlaznu snagu. To je sigurnosna značajka koja štiti mikrovalnu pećnicu od pregrijavanja i oštećenja.

## Brzo zagrijavanje

- Ova funkcija služi za brzo zagrijavanje čaše vode ili napitka bez potrebe za podešavanjem vremena.
1. Opetovano pritisnite gumb **Express B2** da podesite vrijeme grijanja: 0:30 – 1:00 – 1:30. Na zaslonu **B1** se prikazuje vrijeme.
  2. Pritisnite gumb **Instant/Start B5** da biste pokrenuli mikrovalnu pećnicu. Podešeno vrijeme rada će se odbrojavati na zaslonu **B1**.
  3. Nakon što zadano vrijeme istekne, na zaslonu **B1** će se prikazati "**End**" (Kraj) i oglasit će se zvučni signal. Izvadite hranu iz mikrovalne pećnice. Ako ne izvadite hranu, svake 3 minute se oglašava zvučni signal sve dok se ne pritisne gumb **Pause/Cancel B6** ili se ne otvore vrata.

## Odmrzavanje

Ova funkcija služi za odmrzavanje hrane.

1. Opetovano pritisnite gumb **Defrost / Clock B7** za odabir načina odmrzavanja:

d.1	Odmrzavanje mesa, masa 0,1 – 0,2 kg
d.2	Odmrzavanje peradi, masa 0,2 – 3 kg
d.3	Odmrzavanje morske hrane, masa: 0,1 – 0,9 kg

1. Pomoću upravljačkog gumba **B3** odaberite masu hrane.
2. Pritisnite gumb **Instant/Start B5** da biste pokrenuli mikrovalnu pećnicu. Podešeno vrijeme rada će se odbrojavati na zaslonu **B1**.
3. Na približno pola vremena odmrzavanja, oglasit će se zvučni signal kao znak da je potrebno okrenuti / provjeriti hranu. Otvorite vrata i provjerite hranu ili ju okrenite. Zatim zatvorite vrata i pritisnite gumb **Instant/Start B5** da biste pokrenuli mikrovalnu pećnicu.
4. Nakon što zadano vrijeme istekne, na zaslonu **B1** će se prikazati "**End**" (Kraj) i oglasit će se zvučni signal. Izvadite hranu iz mikrovalne pećnice. Ako ne izvadite hranu, svake 3 minute se oglašava zvučni signal sve dok se ne pritisne gumb **Pause/Cancel B6** ili se ne otvore vrata.



### Napomena:

U pravilu je vrijeme odmrzavanja duže nego vrijeme zagrijavanja. Važno je da se odmrznuta hrana obradi čim prije moguće. Ni pod kojim uvjetima nemojte ponovo zamrzavati hranu bez toplinske obrade.

## Automatsko kuhanje hrane

- Mikrovalna pećnica je opremljena s osam programa za automatsko kuhanje hrane koji olakšavaju pripremu hrane. Ovisno o vrsti i masi hrane, odaberite najprikladniji program.

## Tablica automatskih programa kuhanja

Program	Hrana	Napomena
A.1	Kokice	Služi za pripremu kokica kupljenih u trgovini. Masa: 0,1 kg
A.2	Grijanje	Grijanje hrane Masa: 0,2 – 1 kg
A.3	Napitci	Zagrijavanje 1 – 3 šalice tekućine. Temperatura tekućine je oko 5 – 10 °C. Upotrijebite veliku šalicu i nemojte ju poklopiti.
A.4	Pizza	Zagrijavanje 1 – 2 komada pizze iz hladnjaka.
A.5	Krumpir	Kuhanje krumpira narezanog na kriške od oko 5 mm. Ukupna masa: 0,45 – 0,65 kg. Poslažite kriške krumpira na veliki tanjur i prekritje tankom plastičnom folijom da biste spriječili isparavanje vode.
A.6	Povrće	Zagrijavanje/kuhanje raznih vrsta povrća na temelju mase od 0,1 do 0,5 kg.
A.7	Meso	Zagrijavanje/kuhanje raznih vrsta povrća na temelju mase od 0,1 do 0,5 kg.
A.8	Riba	Zagrijavanje/kuhanje ribe na temelju mase od 0,1 do 0,5 kg.



### Napomena:

Kuhanje/zagrijavajte hranu koja je na sobnoj temperaturi (oko 20 – 25 °C). Hrana koja je prehladna će zahtijevati duže vrijeme kuhanja/zagrijavanja, dok će topla hrana zahtijevati kraće vrijeme kuhanja/zagrijavanja. Temperatura, masa i oblik hrane mogu značajno utjecati na vrijeme kuhanja/zagrijavanja. Ako rezultat ne zadovoljava, po potrebi podesite vrijeme kuhanja/zagrijavanja.

1. Opetovano pritisnite gumb **Auto Cooking B4** da odaberete automatski program kuhanja.
2. Pomoću upravljačkog gumba **B3** odaberite masu hrane.
3. Pritisnite gumb **Instant/Start B5** da biste pokrenuli mikrovalnu pećnicu. Podešeno vrijeme rada će se odbrojavati na zaslonu **B1**.
4. Nakon što zadano vrijeme istekne, na zaslonu **B1** će se prikazati "**End**" (Kraj) i oglasit će se zvučni signal. Izvadite hranu iz mikrovalne pećnice. Ako ne izvadite hranu, svake 3 minute se oglašava zvučni signal sve dok se ne pritisne gumb **Pause/Cancel B6** ili se ne otvore vrata.

## Funkcija odgode početka

- Pećnica nudi mogućnost da se kuhanje/zagrijavanje pokrene u odabranom vremenu, sa odabranom izlaznom snagom i u odabranom trajanju.



### Napomena:

Prije podešavanja funkcije odgode početka, provjerite je li sat točno namješten. Ako sat još nije namješten, postupite prema uputama u odlomku „**Podešavanje sata**“.

1. Opetovano pritisnite gumb **Micro Power B8** za podešavanje snage mikrovalne pećnice.
2. Pomoću upravljačkog gumba **B3** podesite vrijeme rada. Na zaslonu **B1** se prikazuje vrijednost.
3. Pritisnite i držite gumb **Defrost / Clock B7**, na zaslonu **B1** će se prikazati numerička vrijednost sati. Pomoću upravljačkog gumba **B3** namjestite sate.
4. Pritisnite gumb **Defrost / Clock B7**, na zaslonu **B1** će se prikazati numerička vrijednost minuta. Pomoću upravljačkog gumba **B3** namjestite minute.
5. Ponovo pritisnite gumb **Defrost / Clock B7** i odgodeno vrijeme početka će se spremiti u memoriju.
6. Kada dođe odabrani sat, mikrovalna pećnica će se automatski pokrenuti.



### Napomena:

Ako želite provjeriti postavljeno vrijeme, pritisnite gumb **Defrost / Clock B7**.

## Kuhanje hrane u više koraka

- Za najbolje rezultate, u nekim slučajevima će možda biti potrebno upotrijebiti različite razine snage mikrovalne pećnice. Pećnica omogućuje podešavanje 4 razine snage.

1. Opetovano pritisnite gumb **Micro Power B8** za podešavanje snage mikrovalne pećnice u prvom koraku. Pomoću upravljačkog gumba **B3** podesite vrijeme rada prvog koraka. Na zaslonu **B1** se prikazuje vrijednost.
2. Ponovite korak 1 da podesite raznu izlazne snage mikrovalova i vrijeme rada za ostale korake.
3. Kada podesite razine izlazne snage i vremena kuhanja za sve korake, pritisnite gumb **Instant/Start B5** da pokrenete mikrovalnu pećnicu. Podešeno vrijeme rada će se odbrojavati na zaslonu **B1**.
4. Nakon što zadano vrijeme istekne, na zaslonu **B1** će se prikazati "**End**" (Kraj) i oglasit će se zvučni signal. Izvadite hranu iz mikrovalne pećnice. Ako ne izvadite hranu, svake 3 minute se oglašava zvučni signal sve dok se ne pritisne gumb **Pause/Cancel B6** ili se ne otvore vrata.

## Funkcija zaključavanja radi zaštite djece

- Ova funkcija omogućuje zaključavanje upravljačke ploče da se onemogući nehotično pokretanje ili mijenjanje postavki mikrovalne pećnice. Nijedan upravljački gumb neće raditi.

1. Pritisnite i držite gumb **Pause/Cancel B6** na približno 3 sekunde da biste aktivirali funkciju zaključavanja radi zaštite djece.
2. Da biste deaktivirali funkciju zaključavanja za zaštitu djece, pritisnite i držite gumb **Pause/Cancel** na približno 3 sekunde.



### Pažnja:

Nemojte ostavljati mikrovalnu pećnicu da radi bez nadzora.



### Napomena:

Posude mogu postati vruće zbog topline prenesene iz zagrijane hrane. U tom slučaju upotrijebite zaštitne kuhinjske rukavice. Provjerite temperaturu hrane prije jela.

## UPOTREBA ODGOVARAJUĆEG POSUDA

1. Idealni tip posuda za kuhanje u mikrovalnoj pećnici je prozirna posuda koja omogućuje prodiranje mikrovalova u nju radi zagrijavanja hrane.
2. Ne preporučuje se upotreba metalnog posuda ili zdjela s metalnim rubom jer mikrovalovi ne mogu prolaziti kroz metal.
3. Nemojte za kuhanje u mikrovalnoj pećnici koristiti proizvode od recikliranog papira jer mogu sadržavati male čestice metala.
4. Bolje je koristiti kružne ili ovalne posude nego kvadratne ili četvrtaste posude. Hrana koja se nalazi u kutovima se obično prepeče.
5. Preporučuje se upotreba posuda prikladnog za mikrovalne pećnice u skladu s uputama proizvođača.



## Ovaj opći popis će vam pomoći u odabiru odgovarajućeg posuđa.

Kuhinjsko posuđe	Sigurna upotreba	Napomena
Posebni tanjuri za stvaranje kore	•	Nemojte ih koristiti dulje od 8 minuta.
Porculansko i keramičko posuđe	•	Porculansko i keramičko posuđe, uključujući glazirano posuđe i koštani porculan, je prikladno ako nema metalnih ukrasa.
Jednokratni poliesterski tanjuri	•	Tanjuri se koriste za pakiranje nekih zamrznutih namirnica.
<b>Zamotana gotova hrana</b>		
• <b>Polistirenske čaše</b>	•	Mogu se koristiti za zagrijavanje hrane. Pregrijavanje može uzrokovati topljenje polistirena.
• Papirnate vreće ili novinski papir	x	Mogu se zapaliti u pećnici.
• Reciklirani papir ili metalni obrubi	x	Može uzrokovati iskrenje u pećnici.
<b>Staklo</b>	•	Može se koristiti ako nema metalnih ukrasa.
• <b>Stakleno posuđe</b>		
• Fino staklo	•	Mogu se koristiti za zagrijavanje hrane i pića. Fino staklo može napuknuti ako se naglo zagrije na višu temperaturu.
• Staklenke	•	Uklonite poklopac. Koristiti samo za zagrijavanje.
Metalno posuđe		
• Tanjuri	x	Mogu uzrokovati iskrenje u pećnici ili se hrana može zapaliti.
• Metalne kvačice za vrećice	x	
<b>Papirnatu posuđe</b>		
• <b>Tanjuri, čaše, salвете i kuhinjski papirnatu ručni</b>	•	Prikladni su za kratkotrajno zagrijavanje i kuhanje, kao i za upijanje viška vlage.
• Reciklirani papir	x	Može uzrokovati iskrenje u pećnici.
<b>Plastično posuđe</b>	•	Koristite samo plastiku otpornu na toplinu, druga plastika može zbog visoke temperature izgubiti oblik ili boju. Nemojte koristiti proizvode od melamina.
• <b>Posuđe</b>		
• Folije za zamotavanje	•	Koristite za zadržavanje vlage, ne smijete biti u kontaktu s hranom. Kada ih uklanjate, pazite na izlazeću paru. Samo ako su namijenjene za kuhanje ili otporne na visoke temperature. Ne smiju biti hermetički zatvorene. Ako je potrebno, probušite viljuškom.
• Vreće za zamrznutu hranu	▲	Može se koristiti za zadržavanje vlage u hrani i za sprječavanje prskanja masti i sokova.
Voštani papir	•	

- preporučena upotreba; ▲ ograničena upotreba; x nije preporučeno;

## OSNOVE KUHANJA U MIKROVALNOJ PEĆNICI

- Pažljivo posložite hranu. Stavite veće komade hrane na rub posude.
- Stavite hranu u odgovarajuću posudu prije stavljanja u pećnicu. Nemojte pripremati hranu izravno na rotacijskom pladnju **A5**.
- Podesite željeno vrijeme kuhanja. Preporučujemo da zadate kraće vrijeme kuhanja pa ga po potrebi produljite. Kada kuhate hranu na visokim temperaturama, može nastati dim ili vatra.
- Pokrijte hranu prije kuhanja. Pokrivanjem hrane ćete spriječiti prskanje sokova oko.
- Da ubrzate pripremu hrane kao što je piletna ili hamburger, preokrenite hranu jednom tijekom kuhanja. Veliki komadi hrane, kao što je pečenka, se moraju okrenuti najmanje jedanput.
- Kada kuhate, organizirajte hranu kao što su hamburgeri s vrha nadolje i od sredine prema rubu posude.

## ČIŠĆENJE I ODRŽAVANJE

- Prije čišćenja pećnice, uvijek ju isključite i iskopčajte iz električnog napajanja.



### Upozorenje:

Da biste spriječili ozljede električnim udarom, nemojte uranjati uređaj, kabel napajanja ili utikač u vodu ili bilo koju drugu tekućinu.

- Za čišćenje, nemojte koristiti abrazivna sredstva za čišćenje, otapala, itd. koja bi mogla oštetiti aparat.



### Upozorenje:

Nikada nemojte skidati poklopac magnetrona **A7**.

- Prije prve upotrebe, operite rotacijski pladanj **A5** u blagoj topolini kuhinjskog deterdženta i zatim temeljito isperite pod čistom tekućom vodom.
- Da biste spriječili oštećenje radnih dijelova pećnice, pazite da tijekom čišćenja voda ne uđe u ventilacijske otvore smještene na lijevoj strani mikrovalne pećnice.
- Povremeno je potrebno ukloniti rotacijski pladanj **A5** i očistiti ga. Očistite ga u toploj vodi sa sapunicom ili u perilici suda.
- Držač rotacijskog pladnja **A4** i dno unutrašnjosti pećnice se moraju redovito čistiti radi sprječavanja pretjerane nečistoće. Jednostavno očistite donju stranu unutrašnjosti pećnice pomoću blage otopine neutralnog kuhinjskog deterdženta. Možete očistiti držač rotacijskog pladnja **A4** u blagoj topolini neutralnog kuhinjskog deterdženta ili u perilici suda. Nakon čišćenja, umetnite ga nazad u mikrovalnu pećnicu.
- Ako postane potrebno zamijeniti rasvjetu u pećnici, kontaktirajte prodavača ili ovlaštenog servisnog centra.
- Redovito čistite pećnicu prema gore navedenim uputama i uklonite sve ostatke hrane iz nje.
- Ako se pećnica ne održava čistom, može doći do oštećenja površine, što može negativno utjecati na vijek trajanja uređaja i dovesti do opasne situacije.



### Upozorenje:

Nemojte koristiti parne čistilice za čišćenje mikrovalne pećnice.

- Kada čistite upravljačku ploču, ostavite vrata mikrovalne pećnice otvorena da biste izbjegli nehotično uključivanje mikrovalne pećnice dok je prazna. Izbjegavajte pretjeranu vlagu na upravljačkoj ploči.
- Ako se vrata zamagle s unutarne i s vanjske strane, obrišite ih čistom i suhom krpom. To je normalna pojava, posebno kod pripreme hrane s visokim udjelom vode.
- Da biste uklonili neugodnog mirise iz unutrašnjosti mikrovalne pećnice, u dubokoj posudi pomiješajte jednu šalicu vode sa sokom i korom jednog limuna. Podesite visoku izlaznu snagu na mikrovalnoj pećnici i vrijeme rada od 2 - 3 minute. Zatim obrišite unutrašnjost mikrovalne pećnice pomoću čiste i suhe krpe.

## Pohrana

- Kada planirate ne koristiti mikrovalnu pećnicu dulje vrijeme, iskopčajte utikač iz električne utičnice i očistite uređaj prema gore navedenim uputama.
- Prije pohrane, provjerite je li uređaj i sav pribor temeljito očišćen i suh.
- Čuvajte uređaj na suhom, čistom i dobro ventiliranom mjestu koje nije izloženo ekstremnim temperaturama i koje je izvan doseg a djece.

## PRIJE KONTAKTIRANJA OVLAŠTENOG SERVISNOG CENTRA

### Ako mikrovalna pećnica ne radi:

- provjerite je li pećnica pravilno priključena na električnu mrežu. Ako niste sigurni, iskopčajte utikač iz električne utičnice, pričekajte 10 sekundi i zatim ga opet ukopčajte.
- provjerite da nije izbačen osigurač. Ako mikrovalna pećnica i dalje ne radi, provjerite na nekom drugom uređaju da li električna utičnica radi.
- provjerite jeste li pravilno podesili vrijednosti na upravljačkoj ploči.
- provjerite jesu li vrata pećnice pravilno zatvorena. Ako nisu, nije moguće pokrenuti odabrani program kuhanja.



### Upozorenje:

ako gore navedeni koraci ne pomognu, kontaktirajte ovlaštenog servisnog centra. Nemojte pokušavati sami modificirati ili popravljati mikrovalnu pećnicu.

## TEHNIČKE SPECIFIKACIJE

Nazivni raspon napona .....	230 V~
Nazivna frekvencija.....	50 Hz
Nazivna ulazna snaga .....	1150 W
Izlazna snaga mikrovalne pećnice.....	800 W
Radna frekvencija.....	2.450 MHz
Razina buke.....	65 dB(A)
Promjer rotacijskog tanjura .....	27 cm
Volumen.....	17 l
Vanjske dimenzije .....	45,1 x 25,6 x 35,4 cm
Masa .....	pribl. 10,2 kg

Navedena razina emisije buke iz uređaja je 65 dB(A), što predstavlja razinu A akustične snage u odnosu na referentnu akustičnu snagu od 1 pW.

Zadržavamo pravo na izmjenu teksta i tehničkih specifikacija.

## UPUTE INFORMACIJE VEZANE UZ ODLAGANJE ISKORIŠTENIH MATERIJALA ZA AMBALAŽU

Odložite iskorištene materijale za ambalažu na ovlaštenom odlagalištu vašem mjestu.

### ODLAGANJE RABLJENE ELEKTRIČNE ELEKTRONIČKE OPREME



Ovaj simbol na proizvodima ili originalnim dokumentima znači da se iskorišteni električni ili elektronički proizvodi ne smiju odlagati obični kućanski otpad. Radi pravilnog zbrinjavanja, obnavljanja recikliranja, predajte takve uređaje na za to predviđenim mjestima. Također, nekim državama Europske unije ili drugim europskim zemljama možete vratiti uređaj lokalnom prodavaču kada kupujete ekvivalentan novi uređaj.

Pravilno odlaganje ovog proizvoda pomaže spašavanju vrijednih prirodnih resursa te sprječava potencijalne negativne učinke za okoliš ljudsko zdravlje, koji bi nastali nepravilnim odlaganjem otpada. Zatražite više pojedinosti od lokalnih nadležnih tijela.

Skladu državnim propisima, moguće su kazne za nepropisno odlaganje ove vrste otpada.

#### Za poslovne subjekte državama Europske unije

Ako želite odložiti električne ili elektroničke uređaje, upitajte maloprodajnika ili dobavljača potrebnim informacijama.

#### Odlaganje drugim zemljama izvan Europske unije

Ovaj simbol je važeći Europskoj uniji. Ako želite odložiti ovaj proizvod, zatražite potrebne informacije pravilnom načinu odlaganja od lokalnog vijeća ili prodavača.



Ovaj proizvod zadovoljava sve osnovne zahtjeve EU direktiva vezanih uz njega.