



HU ■ Mikrohullámú sütő

Az eredeti útmutató fordítása

OLVASSA EL FIGYELMESEN ÉS A KÉSŐBBI FELHASZNÁLÁSOKHOZ IS ŐRIZZE MEG!

- A készüléket 8 évnél idősebb gyerekek, idős, testi és szellemi fogyatékos személyek, illetve a készülék használatát nem ismerő és hasonló készülék üzemeltetéseinél a tapasztalataival nem rendelkező személyek csak a készülék használati utasítását ismerő és a készülék használatáért felelősséget vállaló személy felügyelete mellett használhatják.
- A készülék nem játék, azzal gyerekek nem játszhatnak.
- A készüléket gyerekek csak felnőtt személy felügyelete mellett tisztíthatják.
- A sérült hálózati vezetékét csak szakszerviz, vagy villanyszerelő szakember cserélheti ki. Ellenkező esetben áramütés érheti. A készüléket sérült hálózati vezetékkel használni tilos.



Figyelmeztetés!

Soha ne használja a sütőt, ha sérült a készülék ajtaja vagy tömítése. A készülék javítását bízza márkaszervizre.



Figyelmeztetés!

A mikrohullámú sugárzás veszélyes az egészségre, ezért a készülék bármilyen burkolatát illetéktelen személy nem szerelheti le. A javítást bízza mindig a márkaszervizre.



Figyelmeztetés!

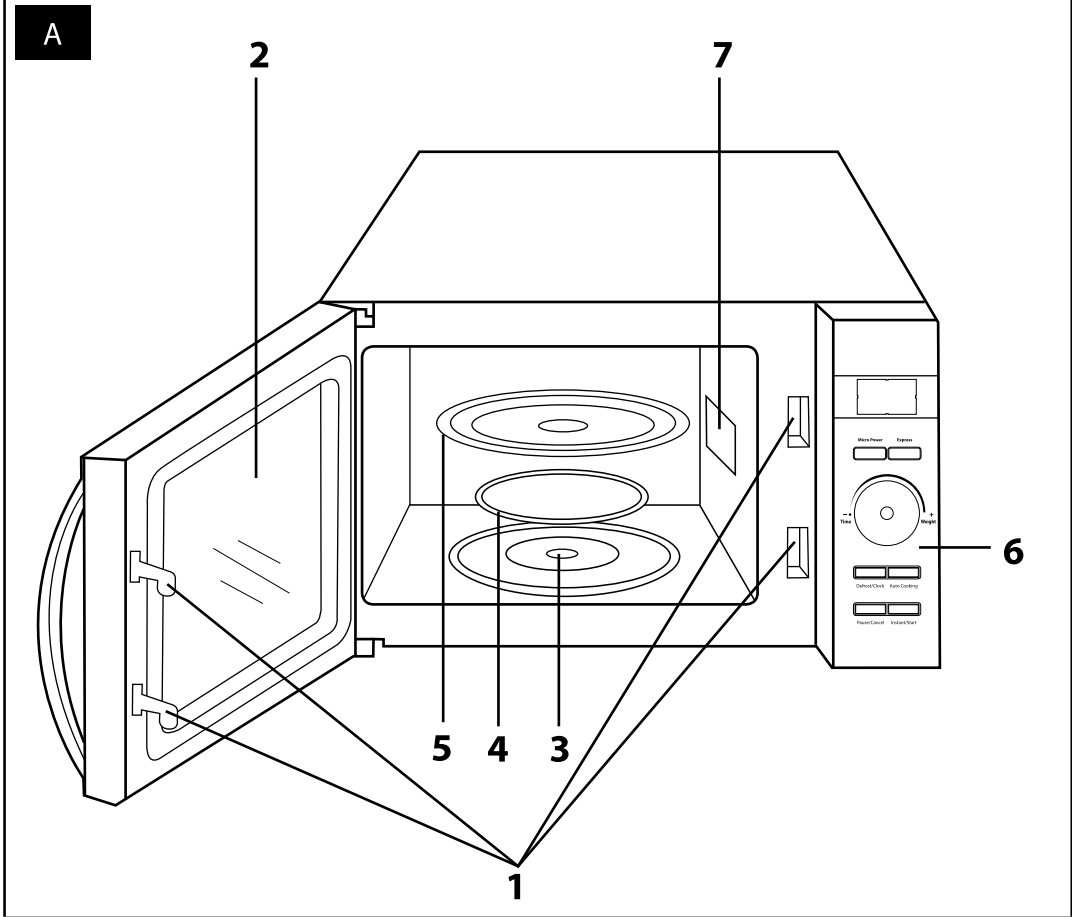
Folyadékokat vagy más ételeket zárt edényben ne melegítsen fel, mert a keletkező nyomástól az edény szétrobbanhat.

- A készüléket háztartásokban, illetve a következő helyeken lehet használni:
 - konyhák, irodai és egyéb munkahelyi kiskonyhák,
 - mezőgazdasági üzemek;
 - szállodai és motelszobák, munkásszállások konyhái;
 - turistaszállások, és egyéb jellegű szállások.
- A hűtőlevegő megfelelő áramlása érdekében, a mikrohullámú sütő körül legyen elegendő szabad hely. A mikrohullámú sütő felett legalább 20 cm, az oldalánál és hátuljánál pedig legalább 10 cm szabad hely legyen. A mikrohullámú sütő szellőzőnyílásait letakarni tilos. A mikrohullámú sütő lábait ne szerelje le.

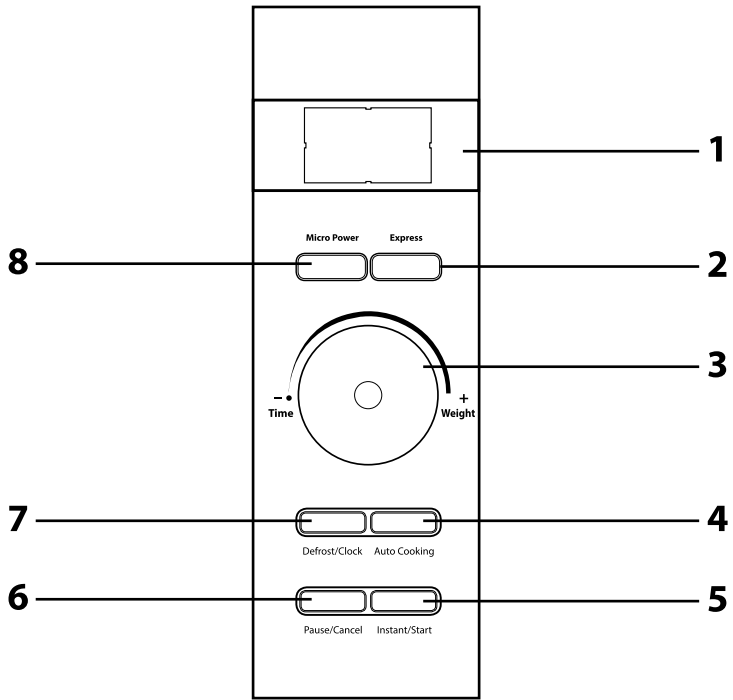
- Kizárólag csak mikrohullámú sütőben használható táányérokát és edényeket használjon.
- A mikrohullámú sütőben nem szabad használni a következő edényeket és eszközöket:
 - fém serpenyőket, fém fogantyúval vagy fém díszítéssel rendelkező edényeket;
 - műanyag zacskókat fém zárócsattal;
 - melamin bevonatú edényeket;
 - hagyományos konyhai hőmérőket (például hús hőmérsékletének a méréséhez).
- Ha az ételt papír vagy műanyag edényben melegíti fel, akkor ügyeljen arra, hogy azok ne gyulladjanak meg.
- A mikrohullámú sütővel élelmiszereket és italokat lehet felmelegíteni. A készülékben élelmiszereket vagy ruhát szárítani, melegítő párnákat, papucsot, szivacsot, nedves ruhát és egyéb idegen anyagokat melegíteni tilos, az ilyen tevékenység tüzet vagy súlyos személyi sérülést okozhat.
- Ha a mikrohullámú sütőben készülő étel füstölni vagy égni kezd, kapcsolja ki a készüléket, húzza ki a hálózati vezetékét a fali aljzatból, és hagyja zárva az ajtót (az esetleges tűz magától elalszik és nem terjed tovább).
- Mikrohullámú főzéskor a forrás később is bekövetkezhet, ezért bánjon nagyon óvatosan a felmelegített folyadékokkal. Legyen óvatos az edény mozgatása közben.
- A cumisüvegek tartalmát és a bébiételeket az etetés előtt keverje össze vagy rázza fel, ellenőrizze le az étel hőmérsékletét, nehogy égési sérülést okozzon a csecsemőknek.
- Soha ne melegítsen a mikrohullámú sütőben tojást héjastól vagy keményre főzött egész tojást, mert a tojás felrobbanhat (a készülékből való kivétel után is).
- Rendszeresen tisztítsa meg az ajtót, a betekintő ablakot (mindkét oldalán), az ajtótömítést, távolítsa el a szennyeződések és az élelmiszer lerakódásokat. A tisztításhoz használjon mosogatószeres vízbe mártott ruhát. Ügyeljen arra, hogy a sütő belsejében ne maradjon tisztítószer.
- A mikrohullámú sütőt rendszeresen tisztítsa ki, abból az élelmiszer maradványokat távolítsa el. A sütő tisztításának az elhanyagolása a készülék felületeinek a sérüléséhez vezethet, ami a készülék meghibásodását okozhatja, illetve a készülék élettartamának a csökkenéséhez vezet.
- A készüléket gőzfejlesztő készülékkel tisztítani tilos.

- A készüléket szabadon elhelyezve kell üzemeltetni. Ezt a mikrohullámú sütőt konyhaszekrénybe beépíteni nem lehet.
- A készüléket ne tegye szekrénybe (szűk helyre).
- A mikrohullámú sütőt tegye konyhai munkalapra (legfeljebb 900 mm magasságba).
- A készüléket csak a típuscímkén feltüntetett tápfeszültség értékeivel megegyező elektromos hálózathoz szabad csatlakoztatni.
- A készüléket csak szabályszerűen leföldelt aljzathoz csatlakoztassa.
- A mikrohullámú sütőt szabadban ne használja, és az időjárás hatásainak se tegye ki.
- A mikrohullámú sütőt ne helyezze le ablakpárkányra, illetve nem stabil felületre, vagy mosogató csepegtető részére. A készüléket csak stabil, vízszintes és tiszta felületre állítsa fel.
- A mikrohullámú sütőt fürdőkád, zuhanyozó, vagy medence közelében ne használja.
- A mikrohullámú sütőt ipari és laboratóriumi célokra használni tilos.
- A konyhai edények a felmelegített ételtől szintén felmelegednek. Ha szükséges, akkor ezeket konyhai kesztyűvel fogja meg.
- Ne próbálja a mikrohullámú sütőt nyitott ajtóval működtetni. A mikrohullámok közvetlen hatása káros az egészségre. A mikrohullámú sütőt ne kapcsolja be üres állapotban.
- Legyen óvatos amikor forró folyadékokkal dolgozik, mert az edényből felszálló gőz vagy a forró folyadék kifröccsenése égési sérüléseket okozhat.
- A mikrohullámú sütőben ne készítsen olajban sült ételeket. A forró olaj sérülést okozhat a készülékben és az edényben, vagy akár égési sérülést is okozhat.
- A héjas alapanyagokat (pl. burgonyát, tököt, almát) a fűzés megkezdése előtt szűrje meg villával vagy késsel.
- Ha a sütőt nem használja, akkor abban ne tároljon papírokat, konyhai edényeket vagy élelmiszereket.
- A sütő belsejét tartsa tisztán. Ha a sütő belső falára élelmiszer fröccsent ki, akkor azt enyhén benedvesített ruhával törölje le. Ha sütő belseje erősen szennyezett, akkor a tisztításhoz használhat mosogatószeres vízbe mártott ruhát is.
- A mikrohullámú sütőt ne használja, ha a hálózati vezeték vagy csatlakozódugó sérült, illetve ha a készülék rendellenesen működik.

A veszélyes helyzetek elkerülése érdekében, a mikrohullámú sütő javítását vagy a hálózati vezeték cseréjét csak márkaszerviz hajthatja végre.



B



Mikrohullámú sütő

Használati útmutató

- A készülék első használatba vétele előtt olvassa el a használati útmutatót, akkor is, ha hasonló készülékek használatát már ismeri. A készüléket a jelen használati útmutatóban leírtak szerint használja. A használati útmutatót őrizze meg, később is szüksége lehet rá.
- Legalább a termékhiba felelősség (illetve garancia) időtartama alatt javasoljuk az eredeti csomagolás (kartondoboz és egyéb csomagolóanyagok), a pénztári bizonylat, a termékhiba felelősségre vonatkozó gyártói nyilatkozat vagy a garancialevél megőrzését. Javasoljuk, hogy szállítás esetén a készüléket az eredeti dobozába csomagolja vissza.

A KÉSZÜLÉK RÉSZEI

- A1** Ajtó biztonsági zár
A2 Ajtó betekintő ablak
A3 Tengely
A4 Tányérforgató

- A5** Forgótányér
A6 Működtető panel
A7 Magnetron fedél

A MŰKÖDTETŐ PANEL RÉSZEI

- B1** Kijelző
B2 Express gomb (gyors sütés)
B3 Beállítás gomb
B4 Auto Cooking gomb (automatikus sütés)
B5 Instant/Start (indítás)

- B6** Pause/Cancel gomb (szünet / törlés)
B7 Defrost / Clock gomb (kiolvastás / idő beállítás)
B8 Micro Power gomb (mikrohullámú teljesítmény beállítás)

AZ ELSŐ HASZNÁLATBA VÉTEL ELŐTT

- Az első használatba vétel előtt a készüléket és tartozékait vegye ki a csomagolásból, majd arról távolítsa el minden csomagolóanyagot és reklámcímkét. Ellenőrizze le a készüléket és tartozékait, illetve azok sérülésmentességét.

TELEPÍTÉS

- A mikrohullámú sütő belsejéből vegyen ki minden csomagolóanyagot (zacskót, hangrocell matot stb.).



Megjegyzés

A magnetron **A7** fedelét, amely a jobb oldali belső falon található, ne vegye le.



Figyelmeztetés!

Ellenőrizze le a mikrohullámú sütő sérülésmentességét: az ajtó felfüggesztését és záródását, a tömítések épségét, a felületek horpadásmentességét stb. Amennyiben bármilyen sérülést észlel, akkor a készüléket ne kapcsolja be, a készüléket vigye márkaszervizbe javításra.

- A mikrohullámú sütő stabil és vízszintes munkalapra helyezze le, ügyelve arra, hogy ez a lap elbírja a mikrohullámú sütő és a behelyezett élelmiszerek és edények együttes súlyát is.
- A sütőt hőforrásoktól és gyúlékony anyagoktól távol, nedves és vizes tárgyaktól kellő távolságban üzemeltesse.
- A készülék csak szabadon felállítva üzemeltethető (szekrénybe beépítve nem). A készülék körül hagyjon elegendő szabad helyet. A mikrohullámú sütő felett legalább 20 cm, az oldalánál legalább 5 cm szabad hely legyen. A készülék hátlapja legyen legalább 10 cm-re a faltól, a készüléket a padlótló mérve legalább 85 cm-es magasságban található felületre helyezze le. Ne takarja el a szellőzőnyílásokat. A mikrohullámú sütő lábait ne szerelje le.
- A zavarzsűrészek elkerülése érdekében a mikrohullámú sütőt legalább 5 méter távolságban használja a tévékészüléktől (vagy más hasonló vevőkészüléktől).
- A sütőt ne használja a tartozékként mellékelt forgótányér **A5** nélkül. A mikrohullámú sütőt csak zárt ajtóval üzemeltesse.
- A hálozati vezeték nem lehet a készülék alatt, illetve azt ne vezesse förről vagy éles tárgyakkal keresztül.
- A fali aljzatot hagyja szabadon, hogy veszője esetén a készülék hálozati vezetékét azonnal ki tudja húzni. A készüléket csak szabályszerűen leföldelt fali aljzathoz szabad csatlakoztatni.
- Ez a készülék nem lehet szekrénybe beépíteni. A készüléket szabadon elhelyezve kell üzemeltetni. A készüléket ne használja szabadban.



Megjegyzés

A készülék első bekapcsolása után a készülékből enyhe szag vagy gyenge füst áramolhat ki. Ez normális jelenség (nem hiba), ami rövid idő múlva teljesen megszűnik. Javasoljuk, hogy az első bekapcsoláskor tegyen a forgótányérra egy vízzel töltött üvegedényt, és a mikrohullámú sütőt maximális teljesítményre állítsa üzemeltesse néhány percig. Ezzel meg lehet szüntetni az új készülékekre jellemző „szagot”.

FÖLDELÉSI ELŐÍRÁSOK

- A mikrohullámú sütőt földelt hálózathoz kell csatlakoztatni. A készülék hálózati vezetékében védővezeték is van, továbbá a csatlakozódugója is földeléses kivitelű. A csatlakozódugót csak ennek megfelelő, bekötött földeléssel rendelkező aljzathoz szabad csatlakoztatni. A földelés részben védelmet nyújt az áramütések

ellen. Rövidzárlat esetén a védővezeték az áramot elvezeti a földelésen keresztül. Javasoljuk, hogy a mikrohullámú sütőt önálló (saját kismegszakítóval védett) hálózati ághoz csatlakoztassa.



Figyelmeztetés!

A védővezeték helytelen bekötése áramütéshez vezethet!



Megjegyzés

Amennyiben kétélye van az elektromos csatlakoztatást és földelést illetően, akkor a készülék szabályszerű bekötését villanyszerelő szakemberrel rendelje meg.

A készülék gyártója és eladója nem vállal semmilyen felelősséget sem a szabálytalan elektromos bekötések miatt bekövetkezett anyagi károkért és személyi sérülésekért.

RÁDIÓZAVARÁS

- A mikrohullámú sütő működése zavarhatja a tévé és rádió adások vételét, vagy más hasonló készülékek használatát. Amennyiben a mikrohullámú sütő zavarását okoz valamilyen más készülék használatában, akkor az alábbi intézkedések segítségével szüntesse meg vagy csökkentse a zavarást.

- Tisztítsa meg az ajtót és az ajtótomítást.
- A rádió vagy a tévé antennát vigye más helyre (távolabb a mikrohullámú sütőtől).
- Fordítsa el a mikrohullámú sütőt.
- A mikrohullámú sütőt tegye távolabb a zavart készüléktől.
- A mikrohullámú sütőt és a zavart készüléket ne üzemeltesse egy áramkörtől ágról (egy aljzatról).

A MIKROHULLÁMÚ SÜTŐ HASZNÁLATA

- A használatba vétel előtt a készülékbe tegye be a tányérforgatót **A4** és a forgótányért **A5**.



Megjegyzés

Üzemeltetés közben a forgótányérnak **A5** akadálymentesen kell forognia.

- A hálózati vezeték csatlakozódugóját dugja a fali aljzatba. Sipszó hallatszik és a kijelzőn a „J” jel villog.

Az óra beállítása

- Nyomja meg és tartsa benyomva a **Defrost / Clock B7** gombot, a **B1** kijelzőn az óra adat villog. A forgatható **B3** gombbal, állítsa be a pontos idő óra értékét.
- Röviden nyomja meg a **Defrost / Clock B7** gombot, a **B1** kijelzőn a perc adat villog. A forgatható **B3** gombbal, állítsa be a pontos idő perc értékét.
- Röviden nyomja meg a **Defrost / Clock B7** gombot, vagy várjon 60 másodpercet (az idő adat mentéséhez).



Megjegyzés

A készülék időkapcsolójának a programozásához a pontos időt be kell állítani a készüléken.

Mikrohullámú sütés

- Ezt az üzemmódot az ételek készítéséhez és felmelegítéséhez lehet használni.
- A mikrohullámú teljesítményt a **Micro Power B8** gombbal lehet beállítani. A gomb nyomogatásával a következők sorrendben lehet a teljesítményt beállítani: 100P – 80P – 60P – 40P – 20P

Nagy teljesítmény	100P	100 %-os teljesítmény a gyors melegítéshez.
Közepesen nagy teljesítmény	80P	80 %-os teljesítmény a gyors és közepes melegítéshez.
Közepes teljesítmény	60P	60 %-os teljesítmény, ételek főzéséhez.
Közepesen alacsony teljesítmény	40P	40 %-os teljesítmény, fagyasztott alapanyagok felolvasztásához.
Alacsony teljesítmény	20P	20 %-os teljesítmény, az ételek melegen tartásához.

- A **B3** gombbal állítsa be a kívánt sütési időt. Az adat a **B1** kijelzőn látható. A készülék folyamatos üzemeltetési ideje max. 60 perc.
- A mikrohullámú sütő bekapcsolásához nyomja meg a **Instant/Start B5** gombot. Az **A1** kijelzőn a beállított idő visszaszámítása lesz látható.
- A beállított idő eltelté után a **B1** kijelzőn az „End” felirat jelenik meg és sipszó hallatszik. A kész ételt vegye ki a sütőből. Amennyiben az ételt nem veszi ki, akkor 3 percnél figyelmesebb sipszó hallatszik egészen addig, amíg a **Pause/Cancel B6** gombot meg nem nyomja, vagy az ajtót ki nem nyitja.
- Ha sütés közben szeretné ellenőrizni az ételt, akkor nyomja meg a **Pause/Cancel B6** gombot. A sütés szünetel. Nyissa ki az ajtót és ellenőrizze le az ételt. Csukja be az ajtót, majd a sütés folytatásához nyomja meg ismét a **Instant/Start B5** gombot.
- Ha a beállított idő vége előtt szeretné kivenni a kész ételt, akkor nyomja meg a **Pause/Cancel B6** gombot, vegye ki az ételt, az ajtót hagyja nyitva és nyomja meg ismét ugyanezt a gombot (a beállítások végleges töröléséhez).



Megjegyzés

Amennyiben magas süti teljesítményt állított be, akkor a készülék néhány perc múlva alacsonyabb teljesítményre kapcsol át. Ez egy védelmi funkció, amely védi a készüléket a túlmelegedés ellen, valamint a meghibásodásokkal szemben.

Gyors melegítés

- Ezzel a funkcióval gyorsan fel lehet melegíteni egy csésze vizet vagy italt (nem kell az időt beállítani).

- Az **Express B2** gomb nyomogatásával a következő működési időket választhatja ki: 0:30 – 1:00 – 1:30. Az idő adatot a **B1** kijelző mutatja.
- A mikrohullámú sütő bekapcsolásához nyomja meg a **Instant/Start B5** gombot. Az **A1** kijelzőn a beállított idő visszaszámlálása lesz látható.
- A beállított idő eltelté után a **B1** kijelzőn az „End” felirat jelenik meg és sípszó hallatszik. A kész ételt vegye ki a sütőből. Amennyiben az ételt nem veszi ki, akkor 3 perccel figyelmeztető sípszó hallatszik egészen addig, amíg a **Pause/Cancel B6** gombot meg nem nyomja, vagy az ajtót ki nem nyitja.

Kiolvasztás

Ezzel a funkcióval fagyasztott ételeket vagy alapanyagokat lehet kiolvasztani.

- A **Defrost / Clock B7** gomb ismételt nyomogatásával válasszon a kiolvasztási üzemmódok közül.

d.1	Hús kiolvasztása, tömeg 0,1 – 2 kg
d.2	Szárnyas hús kiolvasztása, tömeg 0,2 – 3 kg
d.3	Halak kiolvasztása, tömeg: 0,1 – 0,9 kg

- A **B3** gombbal állítsa be a felolvasztani kívánt alapanyag vagy étel tömegét.
- A mikrohullámú sütő bekapcsolásához nyomja meg a **Instant/Start B5** gombot. Az **B1** kijelzőn a beállított idő visszaszámlálása lesz látható.
- A kiolvasztási idő felénél sípszó hallatszik, amely arra figyelmezteti, hogy az alapanyagot át kell fordítani. Nyissa ki az ajtót, az alapanyagot ellenőrizze le és fordítsa át. Csukja be az ajtót, majd nyomja meg az **Instant/Start B5** gombot a folytatáshoz.
- A beállított idő eltelté után a **B1** kijelzőn az „End” felirat jelenik meg és sípszó hallatszik. A kész ételt vegye ki a sütőből. Amennyiben az ételt nem veszi ki, akkor 3 perccel figyelmeztető sípszó hallatszik egészen addig, amíg a **Pause/Cancel B6** gombot meg nem nyomja, vagy az ajtót ki nem nyitja.



Megjegyzés

A kiolvasztás ideje általában hosszabb, mint az adott alapanyag sütési ideje. A kiolvasztott alapanyagokat azonban rövid időn belül fel kell használni. A kiolvasztott alapanyagokat visszafagyasztani tilos!

Automatikus ételkészítés

- A mikrohullámú sütőn nyolc ételkészítési program előre be van állítva, ezek megkönnyítik az ételkészítést. Az alapanyagok kiválasztásával és a tömegek megadásával válassza ki a megfelelő programot.

Automatikus ételkészítési táblázat

Program	Élelmiszer	Megjegyzés
A.1	Pattogatott kukorica	Az előre elkészített és zacskós pattogatni való kukorica pattogatásához. Tömeg: 0,1 kg
A.2	Melegítés	Ételek melegítéséhez. Tömeg: 0,2 – 1 kg
A.3	Italok	1 – 3 csésze ital fellemelegítéséhez. Az ital kezdeti hőmérséklete kb. 5 – 10 °C. Az italt nagyobb csészébe tegye és ne takarja le.
A.4	Pizza	1 – 2 szelet hűtött pizza fellemelegítéséhez.
A.5	Burgonya	5 mm-es szeletekre vágott burgonya főzése. Teljes tömeg: 0,45 – 0,65 kg. A burgonya szeleteket egy nagyobb tányéron egyenletesen ossza el, majd konyhai fóliával takarja le.
A.6	Zöldségfélék	Zöldségfélék párolásához, tömeg 0,1 és 0,5 kg között.
A.7	Hús	Különböző húсок főzéséhez, tömeg 0,1 és 0,5 kg között.
A.8	Hal	Halak főzéséhez, tömeg 0,1 és 0,5 kg között.



Megjegyzés

A készülékbe szobahőmérsékletű alapanyagokat (kb. 20-25 °C) tegyen be. Hidegebb alapanyagok esetében hosszabb, melegébb alapanyagok esetében rövidebb sütési idővel kell számolni.

Az alapanyag hőmérséklete, tömege és alakja is hatással van a sütési időre. Amennyiben az étel még nem kész, akkor hosszabbítsa meg a sütési időt.

- Az **Auto Cooking B4** gomb nyomogatásával válassza ki a kívánt automatikus ételkészítési programot.
- A **B3** gombbal állítsa be az alapanyag vagy étel tömegét.
- A mikrohullámú sütő bekapcsolásához nyomja meg a **Instant/Start B5** gombot. Az **B1** kijelzőn a beállított idő visszaszámlálása lesz látható.

- A beállított idő eltelté után a **B1** kijelzőn az „End” felirat jelenik meg és sípszó hallatszik. A kész ételt vegye ki a sütőből. Amennyiben az ételt nem veszi ki, akkor 3 perccel figyelmeztető sípszó hallatszik egészen addig, amíg a **Pause/Cancel B6** gombot meg nem nyomja, vagy az ajtót ki nem nyitja.

Késleltetett indítás funkció

- A mikrohullámú sütőn késleltetett indítás is beállítható: a kívánt bekapcsolási időben, előre beállított teljesítménnyel és főzési idővel.



Megjegyzés

A késleltetett indítás beállítása előtt ellenőrizze le, hogy a készülék órája a pontos időt mutatja-e. Ha szükséges, akkor az órát „Az óra beállítása” fejezetben leírtak szerint állítsa be.

- A **Micro Power B8** gomb nyomogatásával állítsa be a mikrohullámú sütő teljesítményét.
- A **B3** gombbal állítsa be a kívánt sütési időt. Az adat a **B1** kijelzőn látható.
- Nyomja meg és tartsa benyomva a **Defrost / Clock B7** gombot, a **B1** kijelzőn az óra adat villog. A forgatható **B3** gombbal, állítsa be a kívánt bekapcsolási idő óra értékét.
- Röviden nyomja meg a **Defrost / Clock B7** gombot, a **B1** kijelzőn a perc adat villog. A forgatható **B3** gombbal, állítsa be a kívánt bekapcsolási idő perc értékét.
- Nyomja meg még egyszer röviden a **Defrost / Clock B7** gombot, a készülék elmenti a beállított időt a memóriába.
- A beállított időben a mikrohullámú sütő automatikusan bekapcsol.



Megjegyzés

Ha szeretné ellenőrizni a beállított időt, akkor nyomja meg röviden a **Defrost / Clock B7** gombot.

Több szakaszban történő főzés

- A legjobb főzési eredmény eléréséhez a készüléken több szakaszban történő főzés is beállítható. A készüléken 4 egymás utáni főzési szakasz állítható be.

- A **Micro Power B8** gomb nyomogatásával állítsa be a mikrohullámú sütő teljesítményét az első főzési szakaszban. A **B3** gombbal állítsa be a kívánt sütési időt az első szakaszhoz. Az adat a **B1** kijelzőn látható.
- Az 1. pontban leírt lépéseket ismétlje meg, és állítsa be a második főzési szakasz paramétereit.
- A négy főzési szakasz paramétereinek a beállítása után nyomja meg az **Instant/Start B5** gombot a mikrohullámú sütő indításához. Az **B1** kijelzőn a beállított idő visszaszámlálása lesz látható.
- A beállított idő eltelté után a **B1** kijelzőn az „End” felirat jelenik meg és sípszó hallatszik. A kész ételt vegye ki a sütőből. Amennyiben az ételt nem veszi ki, akkor 3 perccel figyelmeztető sípszó hallatszik egészen addig, amíg a **Pause/Cancel B6** gombot meg nem nyomja, vagy az ajtót ki nem nyitja.

Gyerekbiztonsági funkció

- A funkció segítségével a működtető panel zárolható, így a készüléket nem lehet véletlenül bekapcsolni, vagy a beállításokat elállítani. A működtető gombok nem reagálnak a megnyomásra.

- A gyerekbiztonsági funkcióhoz nyomja meg és tartsa benyomva a **Pause/Cancel B6** gombot 3 másodpercig.
- A gyerekbiztonsági funkcióhoz nyomja meg és tartsa benyomva a **Pause/Cancel B6** gombot 3 másodpercig.



Figyelmeztetés!

A bekapcsolt mikrohullámú sütőt ne hagyja felügyelet nélkül.



Megjegyzés

A konyhai edények a fellemegett ételtől szintén fellemelegednek. Az edényt konyhai kesztyűvel fogja meg. Az evés előtt mindig ellenőrizze le az étel megfelelő hőmérsékletét.

MEGFELELŐ KONYHAI EDÉNYEK HASZNÁLATA

- A mikrohullámú sütőben olyan edények használata az ideális, amelyek átlátszóak és semmi sem akadályozza a mikrohullámok szabad terjedését.
- Fém edényeket, vagy fém díszítésű tányérokat a sütőbe ne tegyen be, mert a fémek nem engedik át a mikrohullámokat.
- A sütőbe ne tegyen be újrafeldolgozott papírból készült edényeket sem, mert apró fém szemcséket tartalmazhatnak.
- Elsősorban kerék vagy ovális edényeket használjon, a négyzet vagy téglalap alakú edények helyett. A sarkokban elhelyezett élelmiszer általában túlmelegszik.
- A mikrohullámú sütőben használható edények esetében tartsa be a gyártójuk használati útmutatóit.

A következő táblázat segít Önnek a megfelelő edény kiválasztásában.

Konyhai edény	Használati biztonság	Megjegyzések
Speciális héjképző edények	•	Ne használja 8 percnél hosszabb ideig.
Porcelán és fazekas edények	•	Porcelán és fazekas edények (akár zománcevonattal is), használhatók a mikrohullámú sütőben, de az edényeknek nem lehet fém díszítés.
Egyszerhasználatos poliszter tányérok	•	Ilyen tányérokban általában fagyasztott ételeket tárolnak.
Csomagolt készételek • Polisztrén poharak	•	Ételek felmelegítéséhez használhatók. A polisztrén túlmelegedés esetén megolvadhat.
• Papírzacskók, újságpapír	x	A sütőben kigyulladhatnak.
• Újrafeldolgozott papír, fém csattal vagy peremmel	x	A sütőben kigyulladhatnak, szikrázást okozhatnak.
Üveg • Üvegedények	•	A sütőben használhatók, ha nincs rajtuk fém díszítés. Élelmiszerek és italok felmelegítéséhez használhatók.
• Vékony üveg	•	A vékonyfalú üvegek hirtelen felmelegedés esetén elpattanhatnak vagy akár el is törhetnek.
• Befőttes üveg	•	A fedelet le kell venni. Csak melegítéshez használja.
Fém edények		
• Tányérok	x	A sütőben szikrázást okozhatnak, illetve a rajtuk található élelmiszer kigyulladhat.
• Fém zacskózárok	x	
Papír edények • Tálca, poharak, szalvéták, konyhai törőlap	•	Csak rövid idejű melegítéshez, beszívják a felesleges nedvességet.
• Újrafeldolgozott papír	x	A sütőben kigyulladhat, szikrázást okozhat.
Műanyag edények • Edények	•	Csak hőálló műanyagokat használjon, a hőre lágyuló műanyagok deformálódnak vagy elvesztik a színiüket a sütőben. Melamin bevonatú műanyagokat ne használjon.
• Fóliák	•	Csak lefedéshez használja, ügyeljen arra, hogy az élelmiszerhez ne érjen hozzá. A levelektor figyeljen a kiáramló gőzre és párra.
• Fagyasztott élelmiszert tároló zacskók	▲	Csak akkor használja, ha főzésre alkalmasak és kibírják a magasabb hőmérsékleteket. Nem lehet légmentesen lezárva. Szükség esetén lyukassza ki villával vagy késsel.
Viaszos papír	•	Csak nedvesség visszatartásához vagy az étel letakarásához használja (kifröccsenés ellen).

• ajánlott felhasználás; ▲ korlátozott felhasználás; x nem javasolt felhasználás;

A MIKROHULLÁMÚ FŐZÉS ALAPVELEI

- Az alapanyagokat terítse szét, és rendezze el az edényen. A nagyobb darabokat az edény szélénél helyezze el.
- Az élelmiszereket megfelelő méretű és anyagu edénybe tegye. Az élelmiszereket ne tegye közvetlenül a forgótányérra **A5**.
- Állítsa be a főzés időtartamát. Javasoljuk, hogy általában rövidebb időt állítson be, és a főzést szükség szerint egy újabb beállítással folytassa. Ha az élelmiszer hőmérséklete túl magasra emelkedik, akkor a készülékben füst keletkezhet, illetve az alapanyag akár meg is gyulladhat.
- Az élelmiszert a sütőben takarja le. Ezzel megelőzheti az élelmiszer vagy a lé sztréfröccsenését.
- A nagyobb élelmiszer darabokat (burgonyát, csirkét stb.) a melegítés során legalább egyszer fordítsa át. Az egyben sült húsokat stb. a melegítés során legalább egyszer át kell fordítani.
- Ha több nagy darab élelmiszert melegít egymással, akkor ezeket a melegítés során rendezze át (alulról felülre, belülről kívülré).

TISZTÍTÁS ÉS KARBANTARTÁS

- A tisztítás megkezdése előtt a sütőt kapcsolja le és a hálózati vezetékét is húzza ki a fali aljzatból.



Figyelmeztetés!

A készüléket, a hálózati vezetékét és a csatlakozódugót vízbe vagy más folyadékba mártani tilos, ellenkező esetben áramütés érheti.

- A tisztításhoz abrazív anyagokat, oldószereket stb. tartalmazó tisztítóanyagokat használni tilos. Ezek a készülék felületén és alkatrészeiben maradó sérüléseket okozhatnak.



Figyelmeztetés!

A magnetron fedelét **A7** ne távolítsa el

- Az első használatba vétel előtt a forgótányért **A5** mosogatószeres meleg vízben mosogassa el, majd vízzel öblítse le.
- A tisztítás során ügyeljen arra, hogy víz ne kerüljön a készülékbe, különösen a mikrohullámú sütő bal oldalán található szellőztető nyílásokba.
- A forgótányért **A5** időnként vegye ki és mosogassa el. A forgótányér mosogatószeres vízben, vagy akár mosogatógépjében is elmosható.
- A tányérforgatót **A4** és az alatta található mélyedést a lemezben időnként tisztítsa meg, különösen akkor, ha a készülék hangosabban üzemel. A lemezben található mélyedést mosogatószeres vízbe mártott puha ruhával törölje meg. A tányérforgatót **A4** mosogatószeres vízben, vagy akár mosogatógépjében is elmosogathatja. A sütőbe a csillagot csak megszáradás után tegye vissza.
- Amennyiben a sütő belső világítása megszünik (az izzó kiég), akkor vegye fel a kapcsolatot a márkaszervizzel.
- A mikrohullámú sütőt rendszeresen tisztítsa ki, abból az élelmiszer maradványokat távolítsa el.
- A sütő tisztításának az elhanyagolása a készülék felületeinek a sérüléséhez vezethet, ami a készülék megbísbadosodást okozhat, illetve a készülék élettartamának a csökkenéséhez vezet.



Figyelmeztetés!

A mikrohullámú sütőt gépző készülékekkel tisztítani tilos.

- A készülék működtető paneljének a tisztítása közben ügyeljen arra, hogy az ajtó ne csukódjon be (a készülék üres állapotban véletlenül bekapcsolhat). Ügyeljen arra, hogy a működtető panel ne legyen vizes.
- Ha az ajtó betekintő ablaka beparásodik, akkor azt puha ruhával vagy konyhai papírkendővel törölje le. Ez normális jelenség, különösen akkor, ha magas víztartalmú alapanyagot vagy élelmiszert melegít fel a készülékben.
- Ha a készülék belsejéből kellemetlen szagot érez, akkor készítsen el a következő oldatot: egy csésze vízbe reszelje le egy citrom héját, majd facsarja a vizbe a citrom levét is. Állítson be magas teljesítményt és 2-3 perc működtetést. Vegye ki a csészét és a készülék belsejét puha és száraz ruhával törölje meg.

Tárolás

- Ha a készüléket hosszabb ideig nem kívánja használni, akkor azt kapcsolja ki, a hálózati vezetékét húzza ki az aljzatból, majd a készüléket a Tisztítás és karbantartás fejezetben leírtak szerint tisztítsa meg.
- A tárolás előtt győződjön meg arról, hogy a készülék és tartozékai tiszták és szárazok-e.
- A készüléket száraz, tiszta és szellőztetett, extrém hőmérsékletektől, gyerekektől és háziállatoktól védett helyen tárolja.

MIELŐTT A MÁRKASZERVIZHEZ FORDULNA

Ha a mikrohullámú sütő nem működik:

- győződjön meg arról, hogy a hálózati vezeték szabályszerűen csatlakoztatva van-e a hálózati aljzathoz. A csatlakozódugót húzza ki, várjon 10 másodpercet, majd dugja vissza a fali aljzatba és kapcsolja be ismét a készüléket.
- győződjön meg arról, hogy a kismegszakító nem kapcsol-e le. Ha a mikrohullámú sütő továbbra sem működik, akkor az aljzathoz csatlakoztasson egy másik elektromos készüléket (pl. lámpát), és ellenőrizze le, hogy van-e tápfeszültség az aljzatban.
- győződjön meg arról, hogy a működtető panelen helyesen állította-e be a teljesítményt és időt,
- győződjön meg arról, hogy az ajtó helyesen van-e becsukva. Ha az ajtó nincs jól becsukva, akkor a főzési program nem indul el.



Figyelmeztetés!

Amennyiben a fenti lépésekkel nem tudja megoldani a problémát, akkor forduljon a márkaszervizhez. Ne próbálja a mikrohullámú sütőt felnyitni vagy javítani.

MŰSZAKI ADATOK

Névleges feszültség.....	230 V
Névleges frekvencia.....	50 Hz
Névleges teljesítményfelvétel.....	1150 W
Mikrohullámú teljesítmény.....	800 W
Üzemi frekvencia.....	2 450 MHz
Zajsztint.....	65 dB
Forgótányér átmérő.....	27 cm
Térfogat.....	17 l
Külső méretek.....	45,1 × 25,6 × 35,4 cm
Tömeg.....	10,2 kg

A készülék deklarált zajsztintje 65 dB(A), ami "A" akusztikus teljesítménynek felel meg, 1 pW akusztikus teljesítményt figyelembe véve.

A szöveg és a műszaki paraméterek megváltoztatásának a joga fenntartva.

HASZNÁLT CSOMAGOLÓANYAGOKRA VONATKOZÓ UTASÍTÁSOK ÉS TÁJÉKOZTATÓ

használt csomagolóanyagot az önkormányzat által kijelölt hulladékgyűjtő helyen adja le.

AZ ELHASZNÁLÓDOTT ELEKTROMOS ÉS ELEKTRONIKUS BERENDEZÉSEK MEGSEMMISÍTÉSE



Ez jel terméken vagy kíséző dokumentációban arra hívja fel figyelmét, hogy az elektromos vagy elektronikus termék nem dobható háztartási hulladék közé. megfelelő ártalmatlanításhoz és újrafelhasználáshoz terméket kijelölt gyűjtőhelyen adja le. fentiek alternatívájaként az EU országaiban, illetve más európai országokban, hasonló termék vásárlása esetén az elhasználdott termék az üzletben is leadható.

termék megfelelő módon történő ártalmatlanításával Ön is segíti megőrizni az értékes természeti erőforrásokat, és hozzájárul nem megfelelő hulladék-megsemmisítés által okozott esetleges negatív környezeti és egészségügyi hatások megelőzéséhez. további részletekről helyi önkormányzati hivatal vagy legközelebbi hulladékgyűjtő hely ad tájékoztatást.

Az ilyen típusú hulladékok nem megfelelő módon történő ártalmatlanítása esetén helyi előírások értelmében bírság szabható ki.

Az Európai Unió országaiban működő vállalkozások részére

Ha elektromos vagy elektronikus berendezést kíván ártalmatlanítani, akkor erre vonatkozóan kérjen információkat termék eladójától vagy forgalmazójától.

Ártalmatlanítás az Európai Unió országain kívül

Ez jel az Európai Unióban érvényes. Amennyiben ezt terméket ártalmatlanítani kívánja, akkor tájékoztatásért forduljon termék eladójához vagy helyi önkormányzati hivatal illetékes osztályához.



Termék megfelel az adott termékekre vonatkozó összes európai uniós műszaki és egyéb előírásnak.