

FAGYASZTÓSZEKRÉNY

HASZNÁLATI UTASÍTÁS

PHILCO



Famous for Quality the World Over

PTF 862

**Tisztelt vásárlónk,
Köszönjük, hogy PHILCO terméket vásárolt. Kérjük, hogy a készülék helyes használata érdekében olvassa el az útmutatóban összefoglalt használati utasításokat.**

TARTALOM

1. RÉSZ: BIZTONSÁGI UTASÍTÁSOK.....	2
2. RÉSZ: A KÉSZÜLÉK BEMUTATÁSA	11
FŐ RÉSZEI: (OPCIONÁLIS)	11
3. RÉSZ: A FAGYASZTÓSZEKRÉNY KICSOMAGOLÁSA	14
4. RÉSZ: TISZTÍTÁS ÜZEMBE HELYEZÉS ELŐTT	14
5. RÉSZ: A MEGFELELŐ HELY KIVÁLASZTÁSA	14
6. RÉSZ: CSATLAKOZTATÁS AZ ELEKTROMOS HÁLÓZATHOZ.....	15
A FÖLDELÉS JAVASOLT FORMÁJA.....	15
7. RÉSZ: SZINTEZÉS.....	15
8. RÉSZ: A FAGYASZTÓSZEKRÉNY HASZNÁLATA	16
HŐMÉRSÉKLET BEÁLLÍTÁSA.....	16
FAGYASZTOTT ÉLELMISZER TÁROLÁSA	16
FRISS ÉLELMISZER FAGYASZTÁSA	17
LEOLVASZTÁS.....	17
A FAGYASZTÓSZEKRÉNY TISZTÍTÁSA.....	17
9. RÉSZ: HIBAELHÁRÍTÁS	18
10. RÉSZ: AZ AJTÓ MEGFORDÍTÁSA (OPCIONÁLIS)	19
ENERGIATAKARÉKOSSÁGI TIPPEK.....	23
MINDENNAPOS HASZNÁLAT	23
TÁROLÁSI UTASÍTÁSOK	24
RÉSZ ÉLELMISZEREK ELHELYEZÉSE A KÉSZÜLÉKBEN.....	25
11. RÉSZ: TERMÉKCLAP	26
MŰSZAKI INFORMÁCIÓK.....	28
VIZSGÁLATI INFORMÁCIÓK.....	28
ÜGYFÉLKÖRNYEZET ÉS SZOLGÁLTATÁS.....	28
A CSOMAGOLÓANYAG SELEJTEZÉSÉRE VONATKOZÓ SZABÁLYOK ÉS TUDNIVALÓK.....	29
A HASZNÁLT ELEKTROMOS ÉS ELEKTRONIKUS KÉSZÜLÉKEK SELEJTEZÉSE	29



A készülék tesztelése az EU vonatkozó, érvényes szabványai szerint zajlott. A készülék megfelel az Európai Unió elektromos készülékek használatára vonatkozó biztonsági szabványainak.

1. RÉSZ: BIZTONSÁGI UTASÍTÁSOK



SZEMÉLYES BIZTONSÁGA ÉS A KÉSZÜLÉK HELYES HASZNÁLATA MIATT KÉRJÜK, HOGY A KÉSZÜLÉK BESZERELÉSE ÉS ÜZEMBE HELYEZÉSE ELŐTT OLVASSA EL FIGYELMESEN EZT A HASZNÁLATI UTASÍTÁST, A TANÁCSOKAT ÉS A FIGYELMEZTETÉSEKET. A HIBÁK ÉS SÉRÜLÉSEK ELKERÜLÉSE ÉRDEKÉBEN GONDOSKODNI KELL ARRÓL, HOGY A KÉSZÜLÉKET HASZNÁLÓ SZEMÉLYEK TISZTÁBAN LEGYENEK A HASZNÁLAT MÓDJÁVAL ÉS A BIZTONSÁGI FUNKCIÓKKAL. ŐRIZZE MEG AZ ÚTMUTATÓT. A KÉSZÜLÉK ELADÁSA ESETÉN MELLÉKELJE HOZZÁ A HASZNÁLATI UTASÍTÁST IS ÚGY, HOGY ANNAK TELJES ÉLETTARTAMA ALATT KÉZNÉL LEGYEN ÉS BIZTOSÍTANI TUDJA A HELYES ÉS BIZTONSÁGOS HASZNÁLATOT. BIZTONSÁGI ÉS TULAJDONVÉDELMI OKOKBÓL BE KELL TARTANI AZ ÚTMUTATÓ UTASÍTÁSAIT, MERT A GYÁRTÓ NEM VÁLLAL FELELŐSSÉGET AZ UTASÍTÁSOK MELLŐZÉSE MIATT FELLÉPŐ ANYAGI KÁROKÉRT.

- A KÉSZÜLÉKET HASZNÁLHATJÁK 8 ÉVNÉL IDŐSEBB GYERMEKEK ÉS KORLÁTOZOTT FIZIKAI, ÉRZÉKSZERVI ÉS MENTÁLIS KÉPESSÉGŰ, VAGY KELLŐ TAPASZTALATOKKAL NEM RENDELKEZŐ SZEMÉLYEK IS, HA FELÜGYELNEK RÁJUK ÉS TISZTÁBAN VANNAK A KÉSZÜLÉK HELYES ÉS BIZTONSÁGOS HASZNÁLATÁVAL ÉS A FENNÁLLÓ VESZÉLYEKSEL.
- 3 -8 ÉVES KORÚ GYEREKEK A TERMÉKET ÉLELMISZER BEHELYEZÉSÉRE ÉS KIEMELÉSÉRE HASZNÁLHATJÁK.
- A KÉSZÜLÉKKEL NEM JÁTSZHATNAK GYERMEKEK.
- A TISZTÍTÁST ÉS ÁPOLÁST NEM VÉGEZHETIK GYERMEKEK FELÜGYELET NÉLKÜL.

- A SÉRÜLT TÁPKÁBELT A FENNÁLLÓ VESZÉLYEK MIATT CSAK A MÁRKASZERVIZ CSERÉLHETI KI. TILOS HASZNÁLNI A KÉSZÜLÉKET, HA MEGSÉRÜLT A TÁPKÁBEL.

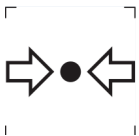
- **VIGYÁZAT:** A KÉSZÜLÉK HÁZÁBAN VAGY SZERKEZETÉBEN LÉVŐ SZELLŐZŐNYÍLÁSOKAT SZABADON KELL TARTANI.

- **VIGYÁZAT:** NE HASZNÁLJON A GYÁRTÓ ÁLTAL JAVASOLT MECHANIKAI BERENDEZÉSEKET VAGY ERŐFORRÁSOKAT A LEOLVASZTÁSI FOLYAMAT GYORSÍTÁSÁRA.

- **VIGYÁZAT:** NE RONGÁLJA MEG A HŰTŐKÖRÖT.

- **VIGYÁZAT:** NE HASZNÁLJON ELEKTROMOS KÉSZÜLÉKEKET A KÉSZÜLÉK ÉLELMISZERTÁROLOÓ EGYSÉGÉBEN A GYÁRTÓ ÁLTAL AJÁNLOTT TÍPUSOKKÍVÜL.

- **VIGYÁZAT:** NE TÁROLJON EBBEN A KÉSZÜLÉKBEN ROBBANÁSVESZÉLYES ANYAGOKAT, MINT PÉLDÁUL AEROSZOLOK, GYÚLÉKONY HAJTÓANYAG-PERMETEK.



ISO 7000-1701 (2004-01)

A JELZÉS JELENTÉSE: NYOMÁS ALATT LÉVŐ MÉDIUM.

EZ A KÉSZÜLÉK HÁZTARTÁSOKBAN ÉS HASONLÓ HELYEKEN HASZNÁLHATÓ, MINT PÉLDÁUL:

- KLKALMAZOTTAK KONYHÁJÁBAN BOLTOKBAN, IRODÁKBAN ÉS MÁS MUNKAHELYEKEN;
- FARMOK, HOTELEK, MOTELEK ÉS MÁS SZÁLLÁSHELYEK VENDÉGEI ÁLTAL;
- REGGELIT SZOLGÁLTATÓ SZÁLLÁSHELYEKEN;
- CATERING ÉS MÁS KISKERESKEDELMI JELLEGŰ HASZNÁLAT.

CSAK NÉHÁNY HŰTŐSZEKRENY-MODELL RENDELKEZIK JÉGKÉSZÍTŐVEL IS. A BEÉPÍTETT JÉGKÉSZÍTŐ SZERELÉSÉT CSAK A GYÁRTÓ VAGY A MÁRKASZERVIZ VÉGEZHETI EL.



VIGYÁZAT:
TŰZVESZÉLY/GYÚLÉKONY ANYAGOK!

IZOBUTÁN HŰTŐGÁZT TARTALMAZ

R600a

HŰTŐKÖZEG

A HŰTŐKÖRBE KERINGŐ IZOBUTÁN (R600a) EGY TERMÉSZETES ÉS KÖRNYEZETBARÁT GÁZ, DE ENNEK ELLENÉRE IS GYÚLÉKONY. SZÁLLÍTÁS KÖZBEN ÓVNI KELL A HŰTŐKÖR RÉSZEIT A SÉRÜLÉSEKTŐL. A HŰTŐKÖZEG (R600a) GYÚLÉKONY.

• **VIGYÁZAT** — A HŰTŐSZEKRENYEK HŰTŐKÖZEGET ÉS HŰTŐGÁZOKAT TARTALMAZNAK. A HŰTŐKÖZEGET ÉS A HŰTŐGÁZOKAT SZAKSZERŰEN KELL SELEJTEZNI, MERT SZEMSÉRÜLÉSEKET OKOZHATNAK VAGY MEGGYULLADHATNAK. SELEJTEZÉS ELŐTT ELLENŐRIZZE A HŰTŐVEZETÉK SÉRTETLENSÉGÉT.



A JELZÉS ARRRA FIGYELMEZTET, HOGY A HŰTŐKÖZEG ÉS A SZIGETELŐ GÁZOK GYÚLÉKONYAK.

VIGYÁZAT: TŰZVESZÉLY – GYŰLÉKONY ANYAGOK

A HŰTŐKÖZEG SÉRÜLÉSE ESETÉN:

- KERÜLJE A NYÍLT TÜZET ÉS A TŰZVESZÉLYES HELYEKET.
- ALAPOSAN SZELLŐZTESSE KI A HELYSÉGET, AHOL A KÉSZÜLÉK ÁLL.

A KÉSZÜLÉK BÁRMILYEN VÁLTOZTATÁSA VAGY MÓDOSÍTÁSA VESZÉLYES LEHET.

A TÁPKÁBEL MINDEN SÉRÜLÉSE ZÁRLATOT, TÜZET ÉS/VAGY ÁRAMÜTÉST OKOZHAT.

● **FIGYELEM:** A KÉSZÜLÉK ELHELYEZÉSÉNÉL ÓVNI KELL A TÁPKÁBELT A BECSÍPŐDÉSTŐL ÉS SÉRÜLÉSEKTŐL.

● **FIGYELEM:** NE HELYEZZEN TÖBBRÉSZES HORDOZHATÓ ALJZATOT VAGY MOBIL TÁPFORRÁSOKAT A KÉSZÜLÉK HÁTSÓ RÉSZÉHEZ.

● AZ AJTÓ HOSSZÚ IDEIG TARTÓ KINYITÁSA A KÉSZÜLÉK BELSEJÉBEN JELENTŐS HŐMÉRSÉKLET-EMELKEDÉST OKOZHAT. A NYERS HÚST ÉS HALAT A HŰTŐSZEKRÉNYBEN MEGFELELŐ EDÉNYBEN KELL TÁROLNI, HOGY NE ÉRINTKEZZENEK MÁS ÉLELMISZEREKKEL, ÉS NE CSÖPÖGHESSENEK RÁ. HA A KÉSZÜLÉKET HUZAMOSABB IDEIG ÜRESEN HAGYJÁK, KI KELL KAPCSOLNI, LE KELL OLVASZTANI, MEG KELL TISZTÍTANI, SZÁRÍTANI ÉS NYITVA KELL HAGYNI AZ AJTÓT.

TOVÁBBI INFORMÁCIÓ

1. NEM SZABAD MEGHOSSZABBÍTANI A TÁPKÁBELT.
2. BIZTOSÍTANI KELL A CSATLAKOZÓDUGÓ JÓ HOZZÁFÉRHETŐSÉGÉT.
3. NE HÚZZA A TÁPKÁBELT.

4. NE CSATLAKOZTASSA A KÁBELT EGY KILAZULT DUGALJHOZ. FENNÁLL AZ ÁRAMÜTÉS VAGY TŰZKÉPZŐDÉS VESZÉLYE.
5. A HŰTŐSZEKRENY TÁPELLÁTÁSÁT EGYFÁZISÚ 220-240 V~/50 Hz VÁLTAKOZÓ ÁRAM BIZTOSÍTJA. HA A HELYI HÁLÓZAT FESZÜLTSGÉNEK INGADOZÁSA OLYAN MÉRTÉKŰ, HOGY AZ ÉRTÉKEK A TARTOMÁNYOK KÍVÜL ESNEK, BIZTONSÁGI OKOKBÓL AUTOMATIKUS FESZÜLTSG-SZABÁLYOZÓT KELL HASZNÁLNI 350 W-NÁL MAGASABB ÉRTÉKKEL.

A HŰTŐSZEKRENYT MÁΣ ELEKTROMOS ESZKÖZÖKKEL KÖZÖS ELOSZTÓ ALJZAT HELYETT EGY SPECIÁLIS, ÖNÁLLÓ ÉΣ FÖLDELT HÁLÓZATI ALJZATHOZ KELL CSATLAKOZTATNI.

- A KÉΣZŰLÉK LEVÁLASZTÁSÁNÁL MINDIG A CSATLAKOZÓDUGÓT KELL MEGFOGNI. NE HÚZZA MAGÁT A KÁBELT.
- NE HELYEZZEN FORRÓ TÁRGYAKAT A KÉΣZŰLÉK MŰANYAG RÉΣZEINEK KÖZELÉBE.
- NE HELYEZZEN SEMMIT A KÉΣZŰLÉK SZELLŐZŐNYÍLÁSAI KÖZELÉBE A HÁTLAGON.
- A FAGYASZTOTT CSOMAGOLT ÉLELMISZERT A GYÁRTÓ CÉG UTASÍTÁSAI SZERINT KELL TÁROLNI SZIGORÚAN BE KELL TARTANI A GYÁRTÓ TÁROLÁSRA VONATKOZÓ UTASÍTÁSAIT. OLVASSA EL AZ UTASÍTÁSOKAT.

- NE HELYEZZEN SZÉNSAVAS VAGY HABZÓ ITALOKAT A FAGYASZTÓTÉRBE, MERT EZEK NYOMÁST GYAKOROLNAK A TÁROLÓEDÉNYRE, AMELY ÍGY FELROBBANHAT ÉS A KÉSZÜLÉK KÁROSODÁSÁT OKOZHATJA.
- NE FOGYASSZON FAGYASZTOTT ÉLELMISZERT KÖZVETLENÜL KIEMELÉS UTÁN, MERT FENNÁLL A SÉRÜLÉSEK VESZÉLYE.
- NE HELYEZZE NAPSÜTÖTT HELYRE A KÉSZÜLÉKET.
- ÉGŐ GYERTYÁKAT, LÁMPÁKAT ÉS MÁS, NYÍLT LÁNGGAL MŰKÖDŐ ESZKÖZÖKET A TŰZKÉPZŐDÉS VESZÉLYE MIATT A KÉSZÜLÉKTŐL BIZTONSÁGOS TÁVOLSÁGBAN KELL HASZNÁLNI.
- A KÉSZÜLÉK ÉTELEK ÉS/VAGY ITALOK TÁROLÁSÁRA SZOLGÁL HÁZTARTÁSOKBAN, AZ ÚTMUTATÓ SZERINT. A KÉSZÜLÉK NEHÉZ. ÁTHELYEZÉSÉNÉL FOKOZOTT ÓVATOSSÁGRA VAN SZÜKSÉG.
- NE EMELJEN KI ÉS NE ÉRINTSEN MEG SEMMIT A FAGYASZTÓTÉRBE VIZES VAGY NEDVES KÉZZEL. EZ FELSÉRTHETI A BŐRT VAGY FAGYÁSI SÉRÜLÉSEKET OKOZHAT.
- NEM SZABAD A KÉSZÜLÉKBE LÉPNI VAGY AZ ALJZATNÁL, AJTÓNÁL STB. FOGVA MEGEMELNI A KÉSZÜLÉKET.
- A FAGYASZTOTT ÉLELMISZERT KIOLVASZTÁS UTÁN NEM SZABAD ISMÉT LEFAGYASZTANI.
- AZ ESÉS ÉS A KÉSZÜLÉK SÉRÜLÉSÉNEK, VAGY A KÉSZÜLÉK SÉRÜLÉSÉNEK MEGELŐZÉSE ÉRDEKÉBEN NE TEGYEN TÚL SZÁMÍTOTT ÉTELT A FIÓKOKBA.

SZERELÉS

FONTOS!

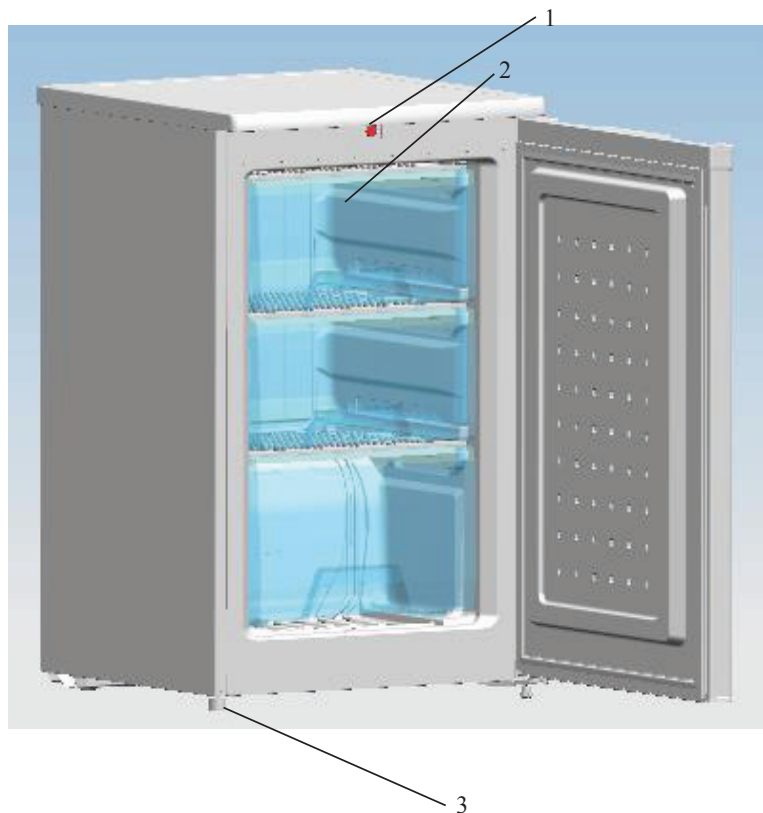
- A CSATLAKOZTATÁSNÁL AZ ELEKTROMOS HÁLÓZATHOZ BE KEL TARTANI AZ ÚTMUTATÓ UTASÍTÁSAIT. CSOMAGOLJA KI ÉS ELLENŐRIZZE A KÉSZÜLÉKET SÉRÜLÉSEK SZEMPONTJÁBÓL.
 - SÉRÜLT KÉSZÜLÉKET NEM SZABAD CSATLAKOZTATNI. ILYEN ESETBEN ÉRTESÍTSE AZ ELADÓT ÉS ŐRIZZE MEG A CSOMAGOLÓANYAGOT.
 - CSATLAKOZTATÁS ELŐTT HAGYJA ÁLLNI NÉHÁNY ÓRÁN ÁT A KÉSZÜLÉKET, EZ ELŐSEGÍTI AZ OLAJ EGYENLETES ELOSZLÁSÁT A KOMPRESSZORBAN.
- A KÉSZÜLÉK KÖRÜL GONDOSKODNI KELL A JÓ LÉGÁRAMLÁSRÓL, KÜLÖNBEN TÚLMELEGEDHET. TARTSA BE A SZELLŐZÉSRE VONATKOZÓ SZERELÉSI UTASÍTÁSOKAT.
- A KÉSZÜLÉK HÁT LAPJA LEHETŐLEG NE LEGYEN TÚL KÖZEL A FALHOZ, ÉS NE ÉRJEN A FORRÓ RÉSZEKHEZ (KOMPRESSZOR, KONDENZÁTOR), MERT FENNÁLL A TŰZKÉPZŐDÉS VESZÉLYE. TARTSA BE A VONATKOZÓ SZERELÉSI UTASÍTÁSOKAT.
 - NE HELYEZZE FŰTŐTESTEK ÉS GÁZTŰZHELYEK KÖZELÉBE A KÉSZÜLÉKET.
 - SZERELÉS UTÁN GYŐZŐDJÖN MEG ARRÓL, HOGY A CSATLAKOZÓDUGÓ KÖNNYEN HOZZÁFÉRHETŐ.
 - TÁROLJA GYERMEKEKTŐL TÁVOL AZ ÖSSZES CSOMAGOLÓANYAGOT, FENNÁLL A FULLADÁS VESZÉLYE.

- A HŰTŐSZEKRENY / FAGYASZTÓ BELSEJE AZ ELSŐ HASZNÁLAT ELŐTT SZAGOLHAT. EZ NORMÁLIS. A SZAG ELTŰNIK, AMINT A KÉSZÜLÉK HŰLNI/FAGYNI KEZD
- A HŰTŐSZEKRENY / FAGYASZTÓ CSATLAKOZTATÁSA ELŐTT ELLENŐRIZZE, HOGY A HÁLÓZATI FESZÜLTÉG MEGFELEL-E A HŰTŐSZEKRENY / FAGYASZTÓ CSATLAKOZTATÁSÁRA VONATKOZÓ KÖVETELMÉNYEKNEK. HA KÉTSÉGEI VANNAK, FORDULJON SZAKKÉPZETT VILLANYSZERELŐHÖZ
- A KÉSZÜLÉKET MEGFELELŐ FESZÜLTÉGŰ ALJZATHOZ KELL CSATLAKOZTATNI, ÉS MEGFELELŐEN BE KELL SZERELNI A BIZTOSÍTÉKOT
- A HŰTŐSZEKRENYT / FAGYASZTÓT TILOS A SZABADBAN ELHELYEZNI ÉS ESŐNEK KITENNI
- A HŰTŐSZEKRENYT / FAGYASZTÓT LEGALÁBB 50 CM-RE KELL ELHELYEZNI A FŰTŐTESTEKTŐL, FŰTŐCSÖVEKTŐL, GÁZVEZETÉKEKTŐL STB.
- HA A FAGYASZTÓVAL ELLÁTOTT HŰTŐSZEKRENY A FAGYASZTÓ MELLETT TALÁLHATÓ, AKKOR MIN. 2 CM TÁVOLSÁG
- NE TEGYEN NEHÉZ TÁRGYAKAT A HŰTŐSZEKRENYRE / FAGYASZTÓRA, NE TAKARJA LE
- A HŰTŐSZEKRENY / FAGYASZTÓ FELETT MIN. 150 MM SZABAD HELY
- HELYEZZEN KÉT MŰANYAG VEZETŐT A HŰTŐSZEKRENY / FAGYASZTÓ KONDENZÁTORÁRA, AMELYEK MEGAKADÁLYOZZÁK A FAL ÉS A KONDENZÁTOR ÉRINTKEZÉSÉT
- EZ A KÉSZÜLÉK HÁZTARTÁSI HASZNÁLATRA KÉSZÜLT, ÉS CSAK ÉLELMISZEREK HŰTÉSÉRE / FAGYASZTÁSÁRA ALKALMAS. NEM ALKALMAS KERESKEDELMI CÉLÚ FELHASZNÁLÁSRA ÉS / VAGY ÉLELMISZEREKEN KÍVÜLI ANYAGOK TÁROLÁSÁRA. A GYÁRTÓ NEM VÁLLAL FELELŐSÉGET A KÉSZÜLÉK NEM RENDELTETÉSSZERŰ HASZNÁLATÁBÓL EREDŐ KÁROKÉRT.

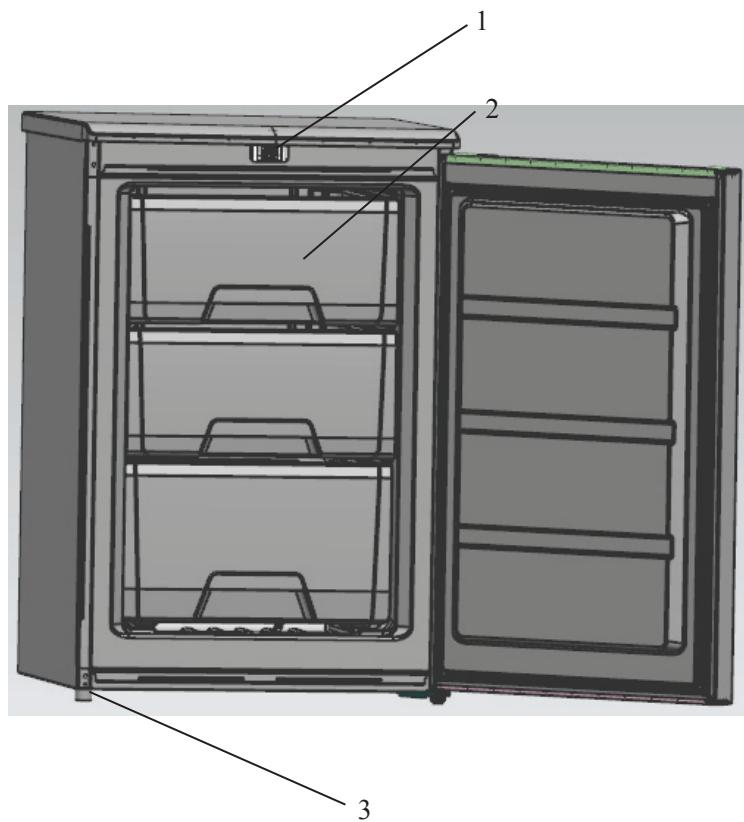
2. RÉSZ: A KÉSZÜLÉK BEMUTATÁSA

Az ilyen típusú fagyasztószekrények elsősorban szállodákban, irodákban, kollégiumokban használatosak. Ez a készülék élelmiszer, italok és gyümölcs hűtésére és tárolására alkalmas. Előnye a kisebb méret, alacsony tömeg, alacsony áramfogyasztás és egyszerű használat.

Fő részei: (opcionális)



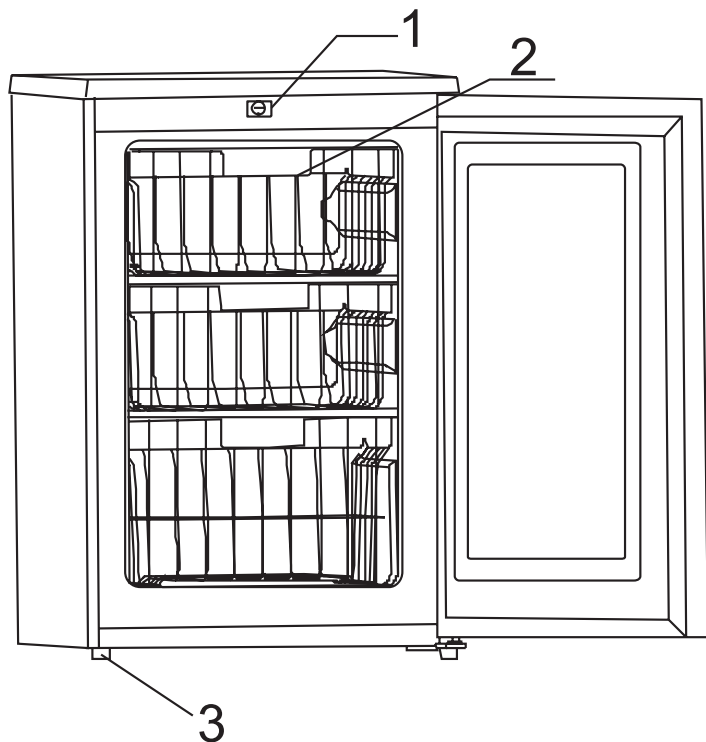
- 1 Termosztát
- 2 Rekesz
- 3 Szintező láb



1 Termostát

2 Rekesz

3 Szintező láb



1 Termosztát

2 Rekesz

3 Szintező láb

3. RÉSZ: A FAGYASZTÓSZEKRÉNY KICSOMAGOLÁSA

VIGYÁZAT!

A készülék felemeléséhez legalább két személyre van szükség. Ellenkező esetben fennáll a sérülések veszélye.

- Használat előtt távolítsa el valamennyi ragasztószalagot és matricát (az adatlap kivételével).
- Ujjával óvatosan távolítsa el a szalagok vagy a ragasztó maradványait.
- A szalagok és ragasztó nyomainak egyszerűbb eltávolításához először mártsa az ujját folyékony szappanba, tisztítás után pedig öblítse le vízzel és szárítsa meg a helyet.
- Ne használjon éles tárgyakat, alkoholt, gyúlékony folyadékokat vagy csiszolószereket a szalagok és ragasztók eltávolításához, mert az ilyenek megrongálhatják a készülék felületét.
- Ne billentse meg a fagyasztószekrényt 45°-nál nagyobb szögben. A fagyasztót mindig függőleges helyzetben kell tárolni.

4. RÉSZ: TISZTÍTÁS ÜZEMBE HELYEZÉS ELŐTT

A csomagolás (főleg a kondenzátor és a külső váz közötti habszivacs) eltávolítása után tisztítsa meg a belső teret. Csak ezután szabad használni a készüléket.

5. RÉSZ: A MEGFELELŐ HELY KIVÁLASZTÁSA

VIGYÁZAT!

Gyúlékony anyagokat, mint pl. a benzin, biztonságos távolságban kell tárolni a készüléktől, ellenkező esetben fennáll a robbanások, sérülések, égési sebek vagy halálos sérülések veszélye.

- A jó szellőzés érdekében a fal és a készülék oldallapja között legalább 200 mm rést kell hagyni. Ugyancsak legalább 200 mm rést kell számítani a hűtőszekrény hátlapja és a fal között, valamint 300 mm üres teret a készülék felülete és a mennyezet között.
- Ha szilárd fal mellé szeretné helyezni a hűtőszekrényt, az ajtópánt felén elegendő szabad teret kell hagyni a készülék ajtajának kinyitásához.
- A készüléket sohasem szabad hőforrások mellé helyezni. Ne tegye ki közvetlen napsugarak hatásának.

6. RÉSZ: CSATLAKOZTATÁS AZ ELEKTROMOS HÁLÓZATHOZ

VIGYÁZAT!

NE TÁVOLÍTSA EL A FÖLDELÉST.
NE HASZNÁLJON ADAPTERT.
NE HASZNÁLJON HOSSZABBÍTÓ KÁBELT.

Ezen szabályok be nem tartása halálos sérüléseket, tüzképződést vagy áramütést okozhat.

Mielőtt végleges helyére tenné a fagyasztószelekrényt, győződjön meg arról, hogy megfelelő csatlakozó aljzat van ott.

A földelés javasolt formája

A fagyasztószelekrény javasolt csatlakozási paraméterei a következők: AC 220 - 240 V / 50 Hz , 10 amper biztosítékkal. A készüléket megfelelően le kell földelni. Kérjük, csatlakoztassa a fagyasztószelekrényt egy önálló áramkörhöz, amelyhez nincsenek más elektromos készülékek csatlakoztatva. Olyan dugaljat kell használni, amit nem lehet kikapcsolni egy kapcsolóval, vagy egy zsinór meghúzásával. Ne használjon hosszabbító kábelt.

MEGJEGYZÉS!

Minden szerelés előtt le kell választani a fagyasztószelekrényt az áramkörről. A szerelés befejezése után csatlakoztassa a készüléket az áramkörhöz és állítsa be szükség szerint.

7. RÉSZ: SZINTEZÉS

Amennyiben a szerelésnél nem ügyel a készülék kiegyenlítésére, az ajtó esetleg nem fog jól záródni, és a tömítés sem lesz tökéletes, ami hűtéssel, fagyasztással vagy a nedvességgel kapcsolatos problémákat okozhat. Nagyon fontos a készülék megfelelő szintezése – csak így működhet helyesen. A készülék szintezéséhez használja a szintező lábat a készülék elülső részén. A szintező láb elfordításával az óramutató járásának irányában meg lehet emelni az adott részt. A szintező láb elfordításával az óramutató járásával ellenkező irányban az adott rész alacsonyabbra kerül.

MEGJEGYZÉS!

A szintezés egyszerűbb lesz, ha egy személy megnyomja a hűtő felső részét, míg a másik személy elfordítja a szintező lábat.

8. RÉSZ: A FAGYASZTÓSZEKRÉNY HASZNÁLATA

Az optimális hűtés eléréséhez elengedhetetlen a fagyasztószekrény megfelelő használata.

Hőmérséklet beállítása

A fagyasztószekrény belső hőmérsékletének beállítása a termosztát segítségével történik. Ez a készülék felső elülső részén található. A kívánt hőmérséklet beállításához el kell fordítani a termosztátgombot az óramutató járásának irányában, vagy az ellenkező irányban. Az „1 ~ 4” jelölések különböző hőmérséklet-szinteket jelölnek. Az „1” beállításnál a legenyhébb a belső tér hőmérséklete, és fordítva, a „4” pozícióban lesz a legalacsonyabb a fagyasztószekrény hőmérséklete.

Állítsa be a fagyasztószekrény célhőmérsékletét „1” és „4” érték között. A szokásos üzemeltetési feltételek között a „2” beállítás a leggyakoribb.

A fagyasztótér belső hőmérsékletét a termosztátgomb vezérli a készülék felső, elülső részében. A kívánt hőmérséklet beállításához el kell fordítani a termosztátgombot az óramutató járásának irányában, vagy az ellenkező irányban. A „cold ~ colder (alacsony hőmérséklet ~ legalacsonyabb hőmérséklet)” a termosztátgombon a különböző hőmérséklet-szinteket jelölik. „cold” beállításnál a legenyhébb a belső tér hőmérséklete, és fordítva, „colder” beállítás esetén lesz a legalacsonyabb a fagyasztószekrény hőmérséklete. Állítsa be a kívánt hőmérsékletet a termosztátgombbal „cold” és „colder” között. A szokásos üzemeltetési feltételek között általában a legelterjedtebb a „” beállítás.

Fagyasztott élelmiszer tárolása

Üzembe helyezés előtt vagy leolvasztás után állítsa a termosztátgombot „4” pozícióra, és hagyja a fagyasztószekrényt legalább két órán át üresen működni az élelmiszer behelyezése előtt.

Minden vásárolt, fagyasztott ételt a lehető legrövidebb időn belül fagyasztószekrénybe kell helyezni, különben olvadásnak indul.

Mindig be kell tartani a csomagoláson feltüntetett szavatossági időt. Ügyeljen, hogy a fagyasztórekesz ne rongálja meg a hűtőkört.

Üzembe helyezés előtt vagy leolvasztás után állítsa a termosztátgombot „colder” pozícióra, és hagyja a fagyasztószekrényt legalább két órán át üresen működni az élelmiszer behelyezése előtt.

Minden vásárolt, fagyasztott ételt a lehető legrövidebb időn belül fagyasztószekrénybe kell helyezni, különben olvadásnak indul.

Mindig be kell tartani a csomagoláson feltüntetett szavatossági időt. Ügyeljen, hogy a fagyasztórekesz ne rongálja meg a hűtőkört.

Friss élelmiszer fagyasztása

Az élelmiszer fagyasztásának higiénikus körülmények között kell zajlania, mert maga a berendezés nem sterilizálja az élelmiszert. Javasoljuk, hogy fagyasztás előtt porciózza fel és csomagolja be a porciókra osztott élelmiszert. Ne fagyasszon le túl nagy porciókat. Soha ne helyezzen forró vagy meleg élelmiszert a fagyasztóba. A fagyasztásra szánt élelmiszert csomagolja először műanyag tasakba, alufóliába vagy műanyag dobozba, mielőtt behelyezné a fagyasztószekrénybe. A maximálisan megengedett, fagyasztásra szánt élelmiszer mennyisége 24 óra alatt, 25 °C hőmérsékletnél, kilogrammban megadva ezen útmutató hátlapján található. Soha nem szabad a megengedettnél nagyobb mennyiségű élelmiszert lefagyasztani.

MEGJEGYZÉS!

Ne helyezzen üvegben tárolt ételt vagy italt a fagyasztószekrénybe. A legjobb teljesítményhez elegendő teret kell hagyni az egyes ételek között a levegő jó áramlásának biztosításához. Bizonyos körülmények között rekeszek nélkül is használható a készülék.

Leolvasztás

Húzza ki a csatlakozódugót a dugaljából, nyissa ki a készülék ajtaját és vegye ki az összes élelmiszert. Tárolja az élelmiszert a lehető leghidegebb helyen. A leolvasztás egy műanyag spatula segítségével történik. Spatula használata nélkül meg kell várni, amíg a jegesedés az emelkedő hőmérséklet következtében magától kiolvad. Ezután törölje fel a jégdarabokat és vizet, végül pedig szárítás után csatlakoztassa a fagyasztószekrényt az elektromos hálózathoz.

MEGJEGYZÉS!

A fagyasztótér védelmének érdekében ne használjon éles tárgyakat a jegesedés eltávolításához vagy a fagyos ételek különválasztásához. Ellenkező esetben megsérülhetnek a fagyasztótér falai.

A fagyasztószekrény tisztítása

Tisztítás előtt húzza ki a csatlakozódugót az elektromos aljzatból.

- Rendszeresen el kell távolítani a készülék mögött felhalmozódott port a berendezés hűtő-hatékonyágának és energiatakarékosságának növelése végett.
- Rendszeresen ellenőrizni kell az ajtó tömítést szennyeződések szempontjából. Tisztítsa meg a tömítést szappanos vagy mosogatószeres vízbe mártott puha ronggyal.
- A készülék belsejét rendszeresen ki kell tisztítani a jegesedés megelőzése végett.
- Tisztítás előtt mindig le kell választani a fagyasztószekrényt az elektromos hálózatról. Vegye ki az összes élelmiszert, italt, polcokat, rekeszeket stb.
- Használjon egy puha rongyot vagy szivacsot két evőkanál szódaival és vízzel a készülék belsejének tisztításához. Nyissa ki a készülék ajtaját, és hagyja kiszáradni tisztítás után.
- A nehezen tisztítható részek (szűk rések, nyílások, sarkak), tisztítását leegyszerűsíti egy puha rongy vagy puha kefe használata. Szükség esetén más segédeszköz használata is lehetséges (pl. vattapálcák), így ezeken a helyeken sem tudnak elszaporodni a baktériumok.

- Ne használjon szappant, tisztítószeret, port, spray formájú tisztítószeret stb. a kellemetlen szagok és az élelmiszer vegyszerrel történő szennyezésének elkerülése végett.
- A palacktartót, polcokat és rekeszeket törölje át egy szappanos vagy tisztítószeres vízbe mártott puha ronggyal. Törölje szárazra egy puha ronggyal, vagy hagyja szabadon megszáradni.
- A külső felületet törölje át egy szappanos vagy tisztítószeres vízbe mártott puha ronggyal, majd törölje szárazra.
- Ne használjon durva kefét, acélgolyókat, drótkefét, csiszolószereket, pl. fogkrémet, szerves hígítókat (pl. alkoholt, acetont, banánolajat stb.), forrásban lévő vizet, savas vagy lúgos hatású anyagokat a tisztításhoz, mert az ilyenek megrongálhatják a készülék felületét és a belső hűtőteret.
- Ne tisztítsa a készüléket közvetlenül vízzel vagy más folyadékkal, mert ez zárlatot és az elektroszigetelő funkció károsodását okozhatja. Mindig egy nedves rongyot kell használni.

9. RÉSZ: HIBAELEHÁRÍTÁS

Rendellenes működés esetén sok probléma megoldható az alábbi tanácsok szerint.

Nem működik a fagyasztó... Ellenőrizze az alábbiakat:

- A csatlakozódugó nincs bedugva a dugaljba.

Nem lehet rendesen becsukni az ajtót... Ellenőrizze az alábbiakat:

- Rosszul vannak behelyezve a rekeszek.
- Szennyezett tömítés.
- Nem áll egyenesen a készülék.

A fagyasztó nagyon zajos... Ellenőrizze az alábbiakat:

- Ellenőrizze a készülék helyes színtezését a szintező lábak segítségével, valamint azt, hogy nem érintkezik más készülékkel vagy bútorral.

Nem hűt rendesen a fagyasztó... Ellenőrizze az alábbiakat:

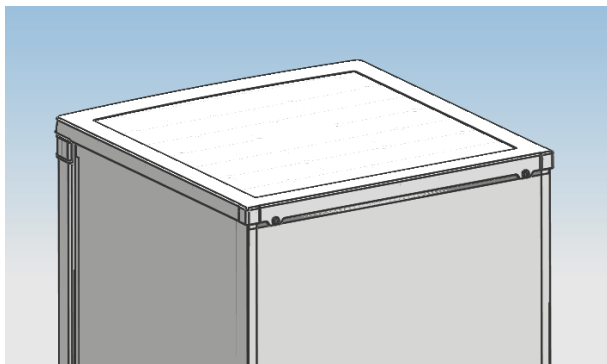
- Gyakori vagy hosszantartó ajtónyitás esetén hosszabb ideig tart a célhőmérséklet elérése a fagyasztószekrényben.
- Ellenőrizze, hogy a fagyasztószekrény mögött elegendő szabad hely van a levegő áramlásának biztosításához.

Az alábbi helyzetek nem rendellenességek:

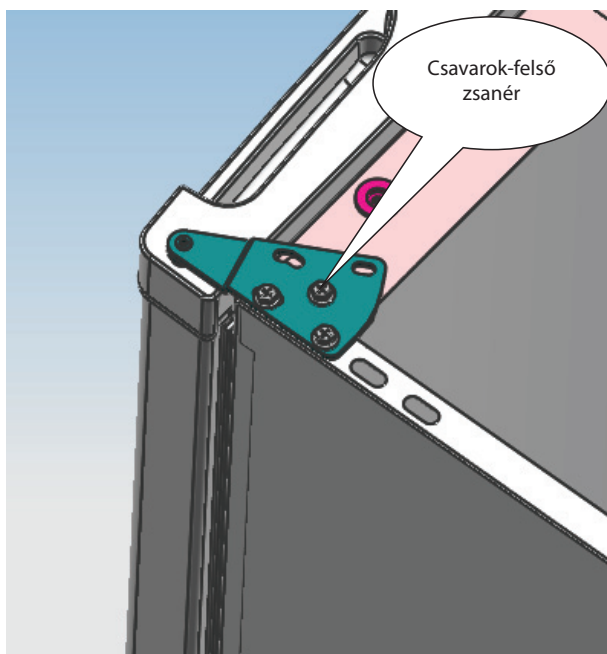
- A hűtőkörben áramló hűtőközeg morajlása.
- A kompresszor hosszabb működése magas hőmérséklet esetén.

10. RÉSZ: AZ AJTÓ MEGFORDÍTÁSA (OPCIONÁLIS)

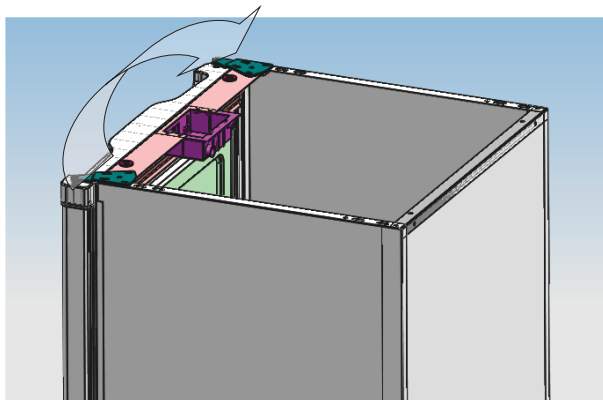
- 1 Egy keresztes csavarhúzóval lazítsa ki a hűtő burkolatát tartó csavarokat és szerelje le a burkolatot.



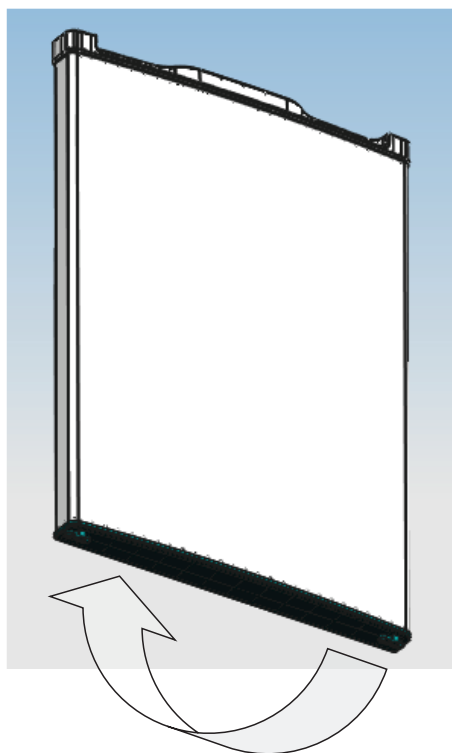
- 2 Egy keresztes csavarhúzóval lazítsa ki a felső zsanért tartó csavarokat.



- 3 Csúsztassa a másik oldalra a felső zsanért, az ajtó nyitásszög-szabályozóját és az ajtó csapágyát.
A Csúsztassa a felső zsanért a másik oldalra.



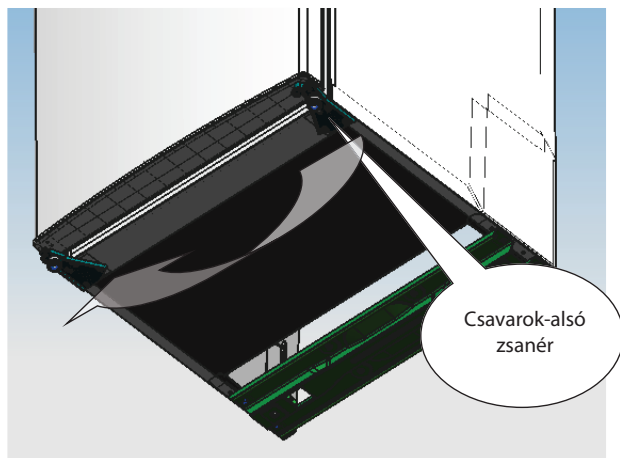
- B Csúsztassa a másik oldalra az ajtó csapágyát és az ajtó nyitásszög-szabályozóját.



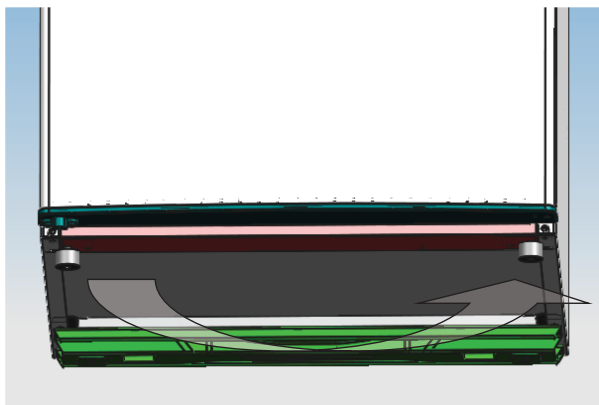
- 4 Lazítsa ki egy keresztcsavarhúzóval az alsó zsanér csavarjait, csúsztassa a zsanért a másik oldalra és rögzítse a csavarokkal.

MEGJEGYZÉS!

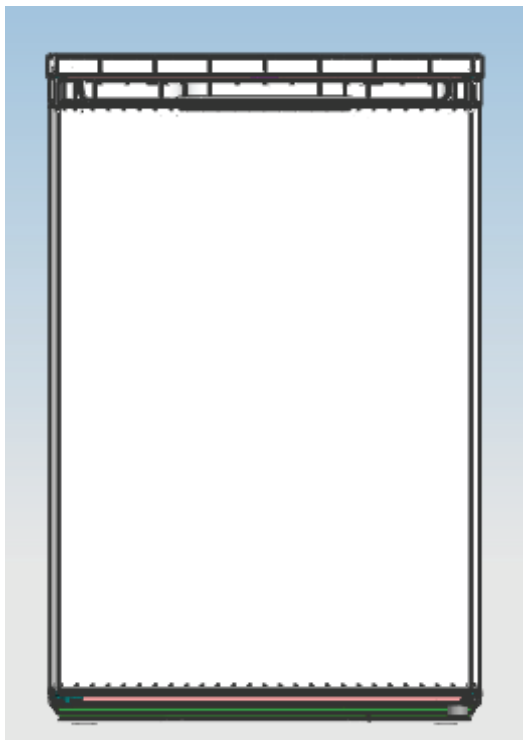
Ne billentse meg a készüléket 45°-nál nagyobb szögben.



- 5 Csúsztassa a másik oldalra a szintező eszközt és állítsa vízszintes helyzetbe a fagyasztószekrényt.



6 Helyezze fel helyesen az ajtót, rögzítse a felső zsanért és a felső burkolatot.



Győződjön meg arról, hogy a készülék nincs az áramforráshoz csatlakoztatva és üresen áll. Állítsa mindkét szintező lábat a legmagasabb pozícióra. Javasoljuk, hogy ezt két személy végezze.

MEGJEGYZÉS!

Ahhoz, hogy le lehessen szerelni az ajtót, a készüléket hátra kell billenteni.
Támassza a készülék felső részét egy szilárd felülethez, pl. egy karosszékhez.

Ne fektesse le vízszintesen a hűtőszekrényt, mert ez megrongálhatná a hűtőrendszert.

Energiatakarékossági tippek

- A készüléket a helyiség leghidegebb részére kell helyezni, hőforrásoktól és napsugaraktól távol.
- Hűtse le szobahőmérsékletűre a meleg ételeket behelyezés előtt. Túlterhelés esetén a kompresszor kénytelen tovább működni. A nagyon lassú lefolyású fagyasztás néhány típusú élelmiszernél minőségi elváltozáshoz vagy az élelmiszer romlásához vezethet.
- Ellenőrizze, hogy az étel jól be van csomagolva. Törölje le a külső felületet behelyezés előtt. Így csökkenteni lehet a jegesedés képződését a készülékben.
- A belső felületet nem ajánlatos alufóliával, viaszpapírral vagy papír törülközőkkel kibélelni. Ezek az anyagok akadályozzák a hideg levegő körforgását, és így a készülék hatékonysága alacsonyabb lesz.
- Rendezze és jelölje meg az élelmiszert, hogy könnyebben megtalálja majd, így nem kell hosszú ideig nyitva tartani a készülék ajtaját. Vegyen ki minél több tételt egyszerre és gyorsan csukja be az ajtót.

Mindennapos használat

Az élelmiszer szennyeződésének elkerülése érdekében kérjük, hogy ügyeljen az alábbi szabályokra:

- Hosszabb ideig nyitott ajtó esetén jelentősen megnövekszik a belső tér hőmérséklete.
- Rendszeresen kell tisztítani az élelmiszerrel érintkező felületeket és a vízlevezető rendszer elérhető részeit.
- A nyers húst és halat megfelelő edényekben kell tárolni, hogy ne érintkezzenek más élelmiszerrel, vagy ne csepegjen rájuk víz.
- A fagyasztott élelmiszer tárolására alkalmas kétszellagos rekeszek előfagyasztott étel, fagyalt vagy jégkocka készítéséhez és tárolásához is alkalmasak.
- Az egy, két és háromszellagos rekeszek nem alkalmasak friss élelmiszer fagyasztására.
- Ha hosszabb ideig üresen lesz a készülék, kapcsolja ki, olvassza le, tisztítsa ki, törölje szárazra és hagyja nyitva az ajtaját a penészképződés megelőzése miatt.

A különböző élelmiszerek tárolási táblázata az egyes rekeszekben

Rekesz a fagyasztószekrényben	<ul style="list-style-type: none">• Hosszú tárolásra szánt élelmiszer• Alsó rekesz / polc: nyers szárnyasok, hal• Középső rekesz/polc: fagyasztott zöldség, hasáburgonya• Felső rekesz/polc: fagyalt, fagyasztott gyümölcs, fagyasztott sült ételek.
-------------------------------	---

Tárolási utasítások

Kérjük, tartsa be az alábbi utasításokat az élelmiszer-szennyeződés elkerülése érdekében.

- A hosszantartó ajtónyitás következtében jelentősen emelkedhet a belső tér hőmérséklete.
- Rendszeresen meg kell tisztítani az élelmiszerrel és a vízvezető rendszerekkel érintkező felületeket.
- A nyers húst és halat megfelelő tartályokban kell tárolni a hűtőszekrényben, hogy ne érintkezzenek más élelmiszerrel, és ne szivároгjon belőlük a folyadék.
- A kétcillagos ** fagyasztoékeszek előfagyasztott élelmiszer, fagyalt és jégkocka készítésére vagy tárolására szolgálnak.
- Az egy *, kettő ** vagy három *** csillaggal jelölt rekeszek nem alkalmasak friss élelmiszer fagyasztásához.

Sz.	Tárolótér	Tároló célhőmérséklet [°C]	Élelmiszer típusa
1	Hűtőszekrény	+2 ~ +8	Tojás, főtt ételek, csomagolt ételek, gyümölcs és zöldség, tejtermékek, sütemények, italok és más, fagyasztásra nem alkalmas élelmiszer.
2	(***)*- Fagyasztó	≤ -18	Tenger gyümölcsei (halak, rákok, kagylók), friss termékek édesvízi halakból és hústermékek (javasolt tárolási idő 3 hónap, a tárolási idő meghosszabbításával arányosan romlik a termék íze és tápértéke), frissen fagyasztott élelmiszer.
3	***- Fagyasztó	≤ -18	Tenger gyümölcsei (halak, rákok, kagylók), friss termékek édesvízi halakból és hústermékek (javasolt tárolási idő 3 hónap, a tárolási idő meghosszabbításával arányosan romlik a termék íze és tápértéke), frissen fagyasztott élelmiszer.
4	**_- Fagyasztó	≤ -12	Tenger gyümölcsei (halak, rákok, kagylók), friss termékek édesvízi halakból és hústermékek (javasolt tárolási idő 2 hónap, a tárolási idő meghosszabbításával arányosan romlik a termék íze és tápértéke), frissen fagyasztott élelmiszer.
5	*_- Fagyasztó	≤ -6	Tenger gyümölcsei (halak, rákok, kagylók), friss termékek édesvízi halakból és hústermékek (javasolt tárolási idő 1 hónap, a tárolási idő meghosszabbításával arányosan romlik a termék íze és tápértéke), frissen fagyasztott élelmiszer.
6	0 - csillag	-6 ~ 0	Friss sertéshús, marhahús, halak, csirkehús, néhány csomagolt késztermék stb. (Javasolt fagyasztás ugyanazon a napon, lehetőleg ne tárolja 3 napnál hosszabb ideig). Részben csomagolt készételek (nem fagyasztható ételek).

7	Hűtés	-2 ~ +3	Friss/fagyasztott sertéshús, marhahús, csirkehús, friss termékek édesvízi halakból stb. (7 nap 0 °C alatt, 0 °C feletti hőmérsékletnél javasolt a még aznapi fogyasztás, lehetőleg ne tárolja 2 napnál hosszabb ideig). Tenger gyümölcsei (0 °C alatt 15 napig, a 0 °C feletti tárolás nem ajánlott).
8	Friss élelmiszer	0 ~ +4	Friss sertéshús, marhahús, hal, csirkehús, főtt ételek stb. (Javasolt fogyasztás ugyanazon a napon, lehetőleg ne tárolja 3 napnál hosszabb ideig)
9	Bor	+5 ~ +20	Vörösbor, fehér bor, pezsgő bor stb.

Megjegyzés: Tárolja a különböző élelmiszereket a megfelelő tárolóterekben, vagy a vásárolt termék ajánlott tároló hőmérséklete szerint.

- Ha hosszabb ideig üresen marad a készülék, kapcsolja ki, olvassa le, tisztítsa meg, szárítsa ki és hagyja nyitva az ajtaját a penészképződés megelőzéséhez.

Rész élelmiszerek elhelyezése a készülékben

- A burgonyát, a hagymát és a fokhagymát nem szabad hűtőszekrényben / fagyasztoában tárolni
- Normál körülmények között a hűtőszekrényben a hőmérséklet beállítása + 4 °C-ra elegendő
- A hűtőszekrény hőmérsékletének 0 °C és 8 °C között kell lennie. 0 °C alatt tárolt friss ételek megfagynak, elrothadnak. A baktériumok terhelése 8 °C felett tárolva növekszik, és az étel romlik
- Ne tegyen forró vagy meleg ételt a hűtőszekrénybe / fagyasztoába, várja meg, amíg szobahőmérsékletre hűl. A meleg ételek megemelik a hőmérsékletet a hűtőszekrényben / fagyasztoában, és szükségtelen romlást és esetleges ételmérgezést okozhatnak.
- A húst, halat stb. Erre a célra kijelölt hűtött rekeszben kell tárolni - ha van ilyen
- A gyümölcsöket és zöldségeket egy erre kijelölt hűtött rekeszben kell tárolni - ha vannak ilyenek
- A hűsítőszekrény baktériumokkal való szennyeződésének elkerülése érdekében ne tároljon gyümölcsöt és zöldséget közös rekeszben. Ugyanez a helyzet fordított esetben is: a gyümölcsök és zöldségek szennyeződése hűsítőszekrényekből származó baktériumokkal.

11. RÉSZ: TERMÉKLAP

Terméklap

PHILCO 

A BIZOTTSÁG FELHATALMAZÁSON ALAPULÓ RENDELETE (EU) 2019/2016

A gyártó neve vagy védjegye: PHILCO

A gyártó székhelye: PHILCO, FAST ČR, a.s. U Sanitatu 1621 Říčany 251 01, Czech Republic

Modellszám: PTF 862

Hűtőberendezés-típus: FAGYASZTÓSZEKRÉNY

Alacsony zajszintű készülék:	Nem	Készülék típusa:	Szabadon álló
Bortároló készülék:	Nem	Más hűtőkészülékek:	Igen

Más hűtőkészülékek:

Paraméter	Érték	Paraméter	Érték
Méretek mm	Magasság	Teljes térfogat (dm ³ vagy l)	88
	Szélesség		
	Mélység		
Energiahatékonysági index (EEL)	99	Energiahatékonysági osztály*	E
Zajkibocsátás akusztikus hang (dB(A) re 1 pW)	39	Akusztikus zajkibocsátás osztálya	C
Éves energiafogyasztás (kWh/év)	164	Klimatikus osztály:	SN/N/ST
Minimális környező hőmérséklet (°C), melynél használható a hűtőberendezés	10	Maximális környező hőmérséklet (°C), melynél használható a hűtőberendezés	38
Készülék beállítása télre	Nem		

A tér paraméterei

Tér típusa	A hűtőtér paraméterei és értékei			
	Készülék térfogata (dm ³ vagy l)	Javasolt hőmérséklet-beállítások optimalizált élelmiszertároláshoz (°C)	Fagyasztó-térfogat (kg/24h)	Leolvasztás típusa: (önleolvasztó = A kézi leolvasztás = M)
Kamra/spájz	Nem	-	-	-
Bortárolás	Nem	-	-	-
Pincehelyiség	Nem	-	-	-
Friss élelmiszer	Igen	-	-	-
Fagyasztótér	Nem	-	-	-
0-csillag vagy jégkészítő	Nem	-	-	-

1-csillag	Nem	-	-	-	-
2-csillag	Nem	-	-	-	-
3-csillag	Nem	-	-	-	-
4-csillag	Igen	88	-18	4	M
2-csillagos tér	Nem	-	-	-	-
Fiók váltakozó hőmérséklettel	Nem	-	-	-	-

Fényforrás paraméterei:

Fényforrás típusa	-
Energiahatékonysági osztály	-

A gyártó által biztosított minimális garancia: 24 hónap

Kiegészítő információk:

Weblink a gyártó weboldalára a 4. pontban ismertetett információkkal (és) a Komisszió (EU) 2019/2022 rendeletének mellékletével, forrás: www.philco.cz

* A (legnagyobb hatékonyság) - G (legkisebb hatékonyság)

MŰSZAKI INFORMÁCIÓK

A műszaki információka készülék belsejében található típustáblán és az energiacímkén található. A mellékelt energiacímkén található QR-kód tartalmaz egy linket a készülék regisztrálására az EU Eprei adatbázisában. Őrizze meg az energiacímkét, a használati utasítást, valamint a készülékhez kapott egyéb dokumentumokat.

VIZSGÁLATI INFORMÁCIÓK

A leszállított készülék megfelel az EcoDesign és az EN 62552-1:2020, EN 62552-2:2020 and EN 62552-3:2020; EN 60704-1:2010+A11:2012; EN 60704-2-14:2013+A11: 2015+A1:2019 szabványoknak. A készülék helyes működéséhez, a faltól való minimális távolsághoz és a készülék méretéhez szükséges légi hozzáférési követelmények a kézikönyv részét képezik. További kérdéseivel forduljon a gyártóhoz.

ÜGYFÉLKÖRNYEZET ÉS SZOLGÁLTATÁS

Mindig eredeti pótalkatrészeket használjon.

A modellnév és a sorozatszám a típuslapon található. A típuslap helyzete előzetes figyelmeztetés nélkül megváltozhat.

Az eredeti pótalkatrészek néhány konkrét komponenshez legalább 7-10 évig rendelkezésre állnak.

Ez a komponens típusától és az adott modell utolsó készüléke forgalomba hozatalának idejétől függ.

Amikor kapcsolatba lép a hivatalos szervizünkkel, rendelkezésére kell bocsátani a modell megnevezését, a sorozatszámot és a hibaleírást.

Dokumentumok letöltéséhez látogasson el a www.philco.hu oldalra.

Ha hibát szeretne jelenteni, és további szolgáltatási információkat szeretne kapni, látogasson el a www.philco.hu/tamogatas-szerviz.

Előzetes értesítés nélkül változtatható.

A CSOMAGOLÓANYAG SELEJTEZÉSÉRE VONATKOZÓ SZABÁLYOK ÉS TUDNIVALÓK

A csomagolóanyagokat nyilvános hulladék-értékesítő telepekre kell szállítani.

A HASZNÁLT ELEKTROMOS ÉS ELEKTRONIKUS KÉSZÜLÉKEK SELEJTEZÉSE



Ez az ikon azt jelenti, hogy a készülék az EU államaiban nem selejtezhető a háztartási hulladékkal együtt. A felelősségteljes hulladékselejtezés és a nyersanyagok újrahasznosítása megelőzi az esetleges negatív kihatásokat a környezetre és az emberi egészségre. Szállítsa el a helyi gyűjtőtelepre a selejtezésre szánt régi készüléket, vagy lépjen kapcsolatba a termék viszonteladójával, aki egy új termék vásárlása esetén ugyancsak átveheti Öntől a készüléket, és gondoskodik majd a termék helyes és biztonságos selejtezéséről. Részletes információkkal a helyi hivatal vagy a hulladékgyűjtő telep is szolgálhat. A nem megfelelő selejtezés büntetést vonhat maga után az állami előírások és szabványok értelmében.

Jogi személyek az EU területén

Az elektromos vagy elektronikus készülék selejtezése előtt forduljon segítségért az eladóhoz vagy forgalmazóhoz.

Selejtezés nem EU államokban

Az elektromos vagy elektronikus készülék selejtezése előtt forduljon segítségért a helyi hivatalhoz vagy a termék forgalmazójához.



Ez a termék megfelel az EU valamennyi vonatkozó irányelvének.

A gyártó fenntartja a szöveg, dizájn és műszaki adatok előzetes figyelmeztetés nélküli változtatásának jogát.

A kézikönyv magyar nyelvű változata az eredeti, cseh nyelvű használati utasítás fordítása.



VIGYÁZAT! HASZNÁLAT, ÁPOLÁS ÉS SELEJTEZÉS KÖZBEN SZENTELJEN FIGYELMET A BAL OLDALON FELTÜNTETETT, VAGY HASONLÓ JELZÉSNEK A KÉSZÜLÉK HÁTSÓ RÉSZÉN (HÁTLAG VAGY KOMPRESSZOR), SÁRGA VAGY NARANCSSÁRGA SZÍNBEN. EZ A TŰZVESZÉLY SZIMBÓLUMA. A CSŐVEZETÉK ÉS A KOMPRESSZOR GYÚLÉKONY ANYAGOKAT TARTALMAZ. HASZNÁLAT, ÁPOLÁS ÉS SELEJTEZÉS KÖZBEN TARTSA TÁVOL A KÉSZÜLÉKET MINDEN TŰZFORRÁSTÓL!



Výrobce/Manufacturer:
Fast ČR, a.s.
U Sanítasu 1621
Říčany 251 01, CZECH REPUBLIC

Distributor:
FAST PLUS, a.s.
Vlčie hrdlo 324/90
821 07 Bratislava, SLOVAKIA

Distributor:
FAST POLAND Sp. z o. o.
Kwietniowa 36
05-090 Wypędy, POLAND

Distributor:
FAST HUNGARY Kft.
H-2310 Szigetszentmiklós
Kántor utca 10, HUNGARY

PHILCO 

is a pending or registered trademark of Electrolux Home Products, Inc. and used under a license from Electrolux Home Products, Inc.