

MIKROVLNNÁ TROUBA

NÁVOD K OBSLUZE

PHILCO



Famous for Quality the World Over

PMD 1730S

**Vážený zákazníku,
Děkujeme, že jste si koupil výrobek značky PHILCO. Aby mohl váš spotřebič sloužit dobře, přečtěte si všechny pokyny uvedené v tomto návodu k obsluze.**

OBSAH

ČÁST 1: BEZPEČNOSTNÍ OPATŘENÍ.....	2
RUŠENÍ RÁDIOVÝCH VLN	7
INSTRUKCE O UZEMNĚNÍ.....	7
ČÁST 2: INSTALACE	8
ČÁST 3: PRŮVODCE NÁDOBÍ	8
ČÁST 4: POPIS PŘÍSTROJE	9
ČÁST 5: OVLÁDACÍ PANEL	10
VÝKONOVÝ OVLADAČ.....	10
ČASOVÝ OVLADAČ	10
MIKROVLNNÉ VAŘENÍ	10
ČÁST 6: POKYNY K POUŽÍVÁNÍ MIKROVLNKY.....	10
ČÁST 7: ČIŠTĚNÍ A ÚDRŽBA	11
ČÁST 8: SPECIFIKACE.....	12



Zařízení bylo testováno podle platných směrnic Evropské unie. Zařízení vyhovuje bezpečnostním ustanovením platným pro elektrické spotřebiče v Evropské unii.

ČÁST 1: BEZPEČNOSTNÍ OPATŘENÍ

DOPORUČENÍ:

PŘED INSTALACÍ A OVLÁDÁNÍM TÉTO MIKROVLNNÉ TROUBY SI PEČLIVĚ PŘEČTĚTE TYTO INSTRUKCE. JE NEZBYTNĚ NUTNÉ, ABYSTE SI TENTO NÁVOD K POUŽITÍ USCHOVALI, ABYSTE HO MOHLI POUŽÍVAT I V BUDOUCNU. CHCETE-LI SPOTŘEBIČ PRODAT, PŘEDAT DALŠÍMU MAJITELI, NEBO KDYŽ SE BUDETE STĚHOVAT, VŽDY SE PŘESVĚDČTE, ŽE JE KE SPOTŘEBIČI PŘILOŽEN TENTO NÁVOD K POUŽITÍ, ABY SE I NOVÝ VLASTNÍK MOHL SEZNÁMIT S POUŽÍVÁNÍM SPOTŘEBIČE A PŘÍSLUŠNÝM VAROVÁNÍM.

- TENTO SPOTŘEBIČ MOHOU POUŽÍVAT DĚTI VE VĚKU 8 LET A STARŠÍ A OSOBY SE SNÍŽENÝMI FYZICKÝMI, SMYSLOVÝMI NEBO MENTÁLNÍMI SCHOPNOSTMI NEBO S NEDOSTATKEM ZKUŠENOSTÍ A ZNALOSTÍ, POKUD JSOU POD DOZOREM NEBO BYLY POUČENY O POUŽÍVÁNÍ SPOTŘEBIČE BEZPEČNÝM ZPŮSOBEM A ROZUMÍ PŘÍPADNÝM NEBEZPEČÍM.
- DĚTI SI SE SPOTŘEBIČEM NESMĚJÍ HRÁT.
- ČIŠTĚNÍ A ÚDRŽBU PROVÁDĚNOU UŽIVATELEM NESMĚJÍ PROVÁDĚT DĚTI BEZ DOZORU.
- POKUD JE PŘÍVODNÍ KABEL POŠKOZEN, JEHO VÝMĚNU SVĚŘTE ODBORNÉMU SERVISNÍMU STŘEDISKU, ABY SE ZABRÁNILO VZNIKU NEBEZPEČNÉ SITUACE. SPOTŘEBIČ S POŠKOZENÝM PŘÍVODNÍM KABLEM JE ZAKÁZÁNO POUŽÍVAT.

DŮLEŽITÉ BEZPEČNOSTNÍ POKYNY

ČTĚTE POZORNĚ A USCHOVEJTE PRO BUDOUCÍ POUŽITÍ

- **VÝSTRAHA:** JSOU-LI DVÍŘKA NEBO TĚSNĚNÍ DVÍŘEK POŠKOZENA, NESMÍ BÝT TROUBA V ČINNOSTI, DOKUD NEBUDE OPRAVENA PROŠKOLENOU OSOBOU;
- **VÝSTRAHA:** JE NEBEZPEČNÉ PRO JAKOUKOLI OSOBU JINOU NEŽ PROŠKOLENOU, ABY PROVÁDĚLA JAKÉKOLI OPRAVY NEBO ÚDRŽBU VEDOUcí K ODSTRANĚNÍ LIBOVOLNÉHO KRYTU, KTERÝ ZAJIŠŤUJE OCHRANU PŘED ZÁŘENÍM MIKROVLNNÉ ENERGIE;
- **VÝSTRAHA:** KAPALINY A JINÉ POKRMY SE NESMĚJÍ OHŘÍVAT V UZAVŘENÝCH NÁDOBÁCH, PROTOŽE JSOU NÁCHYLNÉ K EXPLOZI.
- TENTO SPOTŘEBIČ JE URČEN PRO POUŽITÍ V DOMÁCNOSTI A PODOBNÝCH PROSTORECH, JAKO JSOU:
 - KUCHYŇSKÉ KOUTY V OBCHODECH, KANCELÁŘÍCH A OSTATNÍCH PRACOVNÍCH PROSTŘEDÍCH;
 - V ZEMĚDĚLSTVÍ;
 - HOSTY V HOTELÍCH, MOTELECH A JINÝCH OBYTNÝCH PROSTŘEDÍCH;
 - V PODNICÍCH ZAJIŠŤUJÍCÍCH NOCLEH SE SNÍDANÍ.

- MINIMÁLNÍ VÝŠKA VOLNÉHO PROSTORU POTŘEBNÉHO NAD HORNÍM POVRCHEM TROUBY JE 20CM.
- POUŽÍVEJTE POUZE NÁDOBY, KTERÉ JSOU VHODNÉ K POUŽITÍ V MIKROVLNNÝCH TROUBÁCH.
- KOVOVÉ NÁDOBY PRO POKRMY A NÁPOJE NEJSOU PRO MIKROVLNNÉ VAŘENÍ DOVOLENY.
- KDYŽ SE OHŘÍVÁ POKRM V NÁDOBÁCH Z PLASTU NEBO PAPÍRU, KONTROLUJTE OBČAS TROUBU, ABY NEDOŠLO KE VZNÍCENÍ.
- MIKROVLNNÁ TROUBA JE URČENA PRO OHŘEV POTRAVIN A NÁPOJŮ. SUŠENÍ POTRAVIN NEBO ODĚVŮ A OHŘEV OHŘÍVACÍCH PODUŠEK, DOMÁCÍ OBUVI, MYCÍCH HUB, VLHKÉHO TEXTILU A PODOBNÝCH VĚCÍ MŮŽE VÉST K NEBEZPEČÍ PORANĚNÍ, VZNÍCENÍ NEBO POŽÁRU.
- POKUD VZNIKÁ KOUŘ, VYPNĚTE SPOTŘEBIČ NEBO VYTÁHNĚTE VIDLICI ZE ZÁSUVKY A NECHTE DVÍŘKA ZAVŘENA, ABY SE ZABRÁNILO ROZŠÍŘENÍ PŘÍPADNÉHO OHNĚ.
- MIKROVLNNÝ OHŘEV NÁPOJŮ MŮŽE ZPŮSOBIT OPOŽDĚNÝ VAR, S ČÍMŽ SE MUSÍ POČÍTAT PŘI DRŽENÍ NÁDOBY.
- OBSAH KOJENECKÝCH LAHVÍ A DĚTSKÉ STRAVY MUSÍ BÝT PROMÍCHÁN NEBO PROTŘEPÁN A MUSÍ SE KONTROLOVAT TEPLOTA PŘED KONZUMACÍ, ABY SE ZABRÁNILO POPÁLENÍ.
- VEJCE VE SKOŘÁPKÁCH A CELÁ NATVRDO UVAŘENÁ VEJCE SE NESMĚJÍ V MIKROVLNNÝCH TROUBÁCH OHŘÍVAT, PROTOŽE MOHOU I PO UKONČENÍ MIKROVLNNÉHO OHŘEVU EXPLODOVAT.

- **PODROBNOSTI PRO ČIŠTĚNÍ TĚSNĚNÍ DVÍŘEK, FUNKČNÍCH PROSTORŮ A PŘILÉHAJÍCÍCH ČÁSTÍ NALEZNETE V NÁVODU V ČÁSTI 7: ČIŠTĚNÍ A ÚDRŽBA.**
- **TROUBA BY MĚLA BÝT SPRÁVNĚ ČIŠTĚNA A PŘÍPADNÉ ZBYTKY POKRMU ODSTRANĚNY.**
- **NEUDRŽOVÁNÍ TROUBY V ČISTOTĚ BY MOHLO VÉST K POŠKOZENÍ POVRCHU, KTERÉ BY MOHLO NEPŘÍZNIVĚ OVLIVNIT ŽIVOTNOST SPOTŘEBIČE A MÍT ZA NÁSLEDEK VNIK NEBEZPEČNÉ SITUACE.**
- **SPOTŘEBIČ SE NESMÍ ČISTIT PARNÍM ČISTIČEM.**
- **MIKROVLNNÁ TROUBA JE URČENA K UMÍSTĚNÍ NA PRACOVNÍ DESCE V MAXIMÁLNÍ VÝŠCE 900MM.**
- **TENTO VÝROBEK JE URČEN JAKO VOLNĚ STOJÍCÍ, NENÍ URČEN PRO VESTAVBU.**
- **OHLEDNĚ OPRAVY ČI VÝMĚNY SVĚTLA, KONTAKTUJTE SERVISNÍ STŘEDISKO.**
- **POUŽÍVEJTE TENTO SPOTŘEBIČ POUZE K ÚČELŮM, KE KTERÝM JE URČEN A JAK JE UVEDENO V TOMTO NÁVODU K OBSLUZE. TATO TROUBA JE URČENA VÝHRADNĚ K OHŘEVU, VAŘENÍ NEBO SUŠENÍ POTRAVIN. NENÍ URČENA PRO PRŮMYSLOVÉ ANI LABORATORNÍ ÚČELY. NEPOUŽÍVEJTE NA TENTO SPOTŘEBIČ LEPTAVÉ CHEMIKÁLIE.**
- **NEPOUŽÍVEJTE TUTO TROUBU, V PŘÍPADĚ, ŽE NEFUNGUJE SPRÁVNĚ, JE-LI POŠKOZENA NEBO BYLA-LI UPUŠTĚNA NA ZEM.**
- **NENECHÁVEJTE UVNITŘ TROUBY PAPIROVÉ MATERIÁLY, KUCHYŇSKÉ NÁDOBÍ NEBO POTRAVINY.**
- **KUCHYŇSKÉ NÁDOBÍ SE MŮŽE STÁT HORKÝM V DŮSLEDKU PŘENESENÉHO TEPLA Z OHŘÍVANÝCH POTRAVIN. NĚKDY BUDE TŘEBA POUŽÍT OCHRANNÝCH RUKAVIC.**



DŮLEŽITÉ!

KUCHYŇSKÉ NÁDOBÍ A POMŮCKY, KTERÉ SE NESMÍ V MIKROVLNNÉ TROUBĚ POUŽÍVAT:

- KOVOVÉ PÁNVE NEBO NÁDOBÍ S KOVOVOU RUKOJETÍ NEBO S KOVOVÝM ZDOBENÍM;*
- SVORKY NA PLASTOVÝCH SÁČCÍCH;*
- NÁDOBÍ S POVRCHOVOU ÚPRAVOU Z MELAMINU;*
- BĚŽNÉ TEPLoměRY, KTERÉ SE POUŽÍVAJÍ NAPŘ. K MĚŘENÍ TEPLoty MASA APOD.*



VAROVÁNÍ!

DODRŽUJTE VÝŠE UVEDENÉ BEZPEČNOSTNÍ POKYNY NAŘÍZENÍ, ABYSTE SE VYVAROVALI NEBEZPEČÍ POPÁLENIN, ÚRAZU ELEKTRICKÝM PROUDEM, VZNIKU POŽÁRU, ZRANĚNÍ NEBO VÝBUCHU Z DŮVODU VELIKÉHO MNOŽSTVÍ MIKROVLNNÉ ENERGIE.

Rušení rádiových vln

Při používání trouby může dojít k rušení rádia, televizoru nebo podobných přijímačů.

Pokud dojde k rušení, může být omezeno následujícími opatřeními:

1. udržováním dvířek a těsnění povrchu mikrovlnné trouby v čistotě;
2. přesměrováním přijímací antény rádia nebo televizoru;
3. přemístěním mikrovlnné trouby z dosahu přijímače;
4. zapojením mikrovlnné trouby do jiné zásuvky, aby mikrovlnná trouba i přijímač sdílely jiný obvod.

Instrukce o uzemnění

Mikrovlnná trouba musí být uzemněna. Mikrovlnná trouba je vybavena přívodním kabelem, který má uzemňovací drát s uzemňovací zástrčkou. Zástrčka musí být připojena k síťové zásuvce, která musí být správně instalována a uzemněna. V případě vzniku zkratu uzemnění snižuje riziko úrazu elektrickým proudem – elektrický proud je při zkratu veden přes uzemňovací drát. Doporučujeme, aby byla mikrovlnná trouba zapojena do samostatného elektrického obvodu. Použití vysokého napětí je nebezpečné a může dojít ke vzniku požáru nebo jiné nehodě, která může mít za následek poškození mikrovlnné trouby.

VAROVÁNÍ!

Nesprávné uzemnění zásuvky může způsobit riziko zásahu elektrickým proudem.

POZNÁMKA:

1. Pokud máte nejasnosti ohledně uzemnění vaší síťové zásuvky, kontaktujte autorizovaný servis nebo kvalifikovaného elektrikáře.
2. Ani výrobce ani prodejce není odpovědný za škody na majetku a zdraví, pokud byla mikrovlnná trouba zapojena nesprávně a v rozporu se zde uvedenými doporučeními.

ČÁST 2: INSTALACE

1. Ujistěte se, že veškerý obalový a propagační materiál byl odstraněn z vnitřku mikrovlnky
2. Varování: Zkontrolujte, že mikrovlnka není nijak poškozena ve smyslu jako poškozené dveří, promáčklin, uvolněných šroubů apod. Pokud poškození objevíte, nepoužívejte mikrovlnku a nechte zkontrolovat kvalifikovaným servisním technikem.
3. Tato mikrovlnka musí být umístěna na rovné stabilní a pevné ploše, která udrží váhu mikrovlnky a jídla, které bude vkládáno do mikrovlnky.
4. Neumísťujte mikrovlnku do míst, kde je žár, mokro nebo příliš vlhko nebo do blízkosti hořlavých materiálů.
5. Pro správné fungování musí mít trouba dostatečný přísun vzduchu. Umístěte mikrovlnku tak, aby měla 20 cm místa nad ní, 10 cm za ní a 5 cm na obou stranách. Nezakrývejte nebo neblokuje žádný průduchy na spotřebiči a nikdy neodstraňujte nožky.
6. Nepoužívejte mikrovlnku bez otočného talíře a otočného prstence a hřídele na správném místě.
7. Ujistěte se, že síťový kabel je nepoškozený a že v celé své délce nikde nevede pod mikrovlnkou nebo že není umístěn na nějaké ostrém nebo horkém povrchu
8. Zásuvka musí být snadno dosažitelná, aby bylo možné snadno odpojit v případě nutnosti.
9. Nepoužívejte mikrovlnku venku.

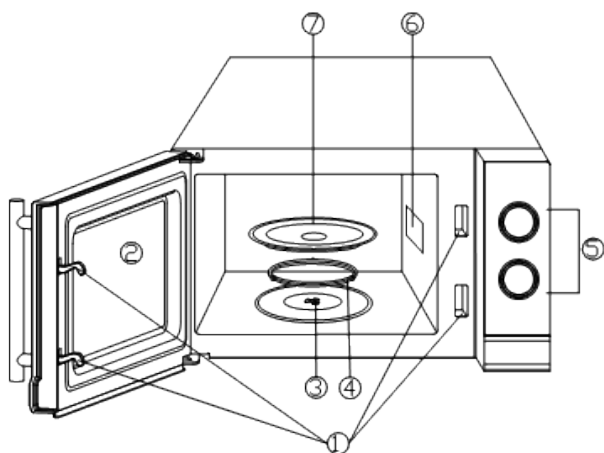
ČÁST 3: PRŮVODCE NÁDOBÍ

1. Mikrovlna nemůže proniknout kovem. Používejte pouze nádoby vhodné pro použití v mikrovlnné troubě. Kovové nádoby na jídlo a nápoje nejsou povoleny k užívání během mikrovlnného vaření.
2. Mikrovlny nemohou proniknout kovem, takže kovové nádoby nebo mísy s kovovou úpravou by neměly být použity.
3. Nepoužívejte produkty z recyklovaného papíru, když mikrovlnka vaří, protože tyto produkty mohou obsahovat malé zbytky kovu, které mohou způsobit jiskření nebo oheň.
4. Kruhové nebo oválné nádoby jsou doporučovány spíše doporučovány než hranaté, protože jídlo v rozích má tendenci se přehřívat.
5. Úzké pruhy hliníkové fólie mohou být použity k prevenci přehřívání vyčnívajících míst. Ale nepřehřejte to s fólií a snažte se dodržet vzdálenost mezi folií a stěnou 2,5 cm.

Seznam níže je obecným návodem k výběru správného nádobí.

MATERIÁL NÁDOBÍ	MIKROVLNY
Teplovzdorné sklo	Ano
Obyčejné sklo	Ne
Teplovzdorná keramika	Ano
Plast bezpečný k mikrovlnnám	Ano
Kuchyňský papír	Ano
Kovový tácek	Ne
Kovový stojan	Ne
Hliníková folie a foliové nádoby	Ne

ČÁST 4: POPIS PŘÍSTROJE



1. Bezpečnostní uzavírání dvířek
2. Okénko mikrovlnné trouby
3. Hřídel
4. Otočný prstenec (kruh)
5. Ovládací panel
6. Vlnovod
(Prosím, neodstraňujte slídový kryt)
7. Otočný talíř

ČÁST 5: OVLÁDACÍ PANEL

Ovládací panel se skládá ze dvou funkčních ovladačů. Jedním je časový ovladač a druhým je výkonový ovladač.

Výkonový ovladač

Tento otočný knoflík využíváte k nastavení úrovně ohřevu. Je to prvním krokem k nastavení procesu ohřevu.

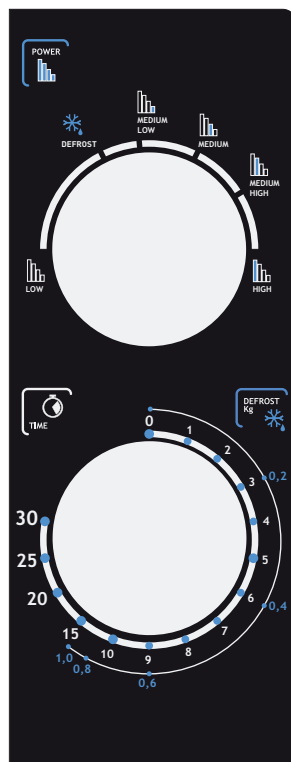
Časový ovladač

Tento otočný knoflík využíváte k nastavení doby ohřevu a to až do 30 minut na jednu relaci.

Mikrovlnné vaření

Pro čistě mikrovlnné vaření máte 6 úrovní výkonu, z kterých si vyberete jeden, který nejlépe odpovídá vašemu účelu.

	Výsledný výkon	Popisek
1	100 %	HIGH
2	88 %	MEDIUM HIGH
3	73 %	MEDIUM
4	52 %	MEDIUM LOW
5	42 %	DEFROST
6	20 %	LOW



ČÁST 6: POKYNY K POUŽÍVÁNÍ MIKROVLNKY

Pro začátek procesu vaření:

1. Umístěte jídlo do mikrovlnky a zavřete dvířka
2. Otočte výkonovým knoflíkem a nastavte požadovanou úroveň ohřevu
3. Použijte časový knoflík k nastavení doby ohřevu

POZNÁMKA:

Jakmile je časovač otočen, mikrovlnka začíná vařit.

Když nastavujete čas kratší než 2 minuty, otočte nejprve knoflíkem za 2 minuty a poté knoflík otočte zpět na váš požadovaný čas

UPOZORNĚNÍ!

Vždy vraťte časový knoflík do pozice 0, jestliže je jídlo vyjmuto z mikrovlnky před tím, než došel časovač sám do pozice 0 nebo pokud už není zamýšleno dále používat mikrovlnku. Pro zastavení procesu ohřívání v mikrovlnce, otevřete dvířka mikrovlnky madlem.

ČÁST 7: ČIŠTĚNÍ A ÚDRŽBA

1. Vypněte mikrovlnnou troubu a odpojte od síťové zásuvky před pravidelnou nebo mimořádnou údržbou.
2. Udržujte vnitřní prostor čistý. Jsou-li stěny mikrovlnné trouby potřísněny šťávami z potravin, otřete je vlhkým hadříkem. Pokud je mikrovlnná trouba silně znečištěna, můžete použít slabý roztok neutrálního čistícího prostředku. Nepoužívejte čistící prostředky ve spreji nebo jiné hrubé prostředky, jelikož by mohly poškrábat, poškodit nebo znehodnotit povrch mikrovlnné trouby.
3. Vnější povrch otřete vlhkým hadříkem. Aby nedošlo k poškození provozních částí trouby, dbejte na to, aby voda nevnikla do ventilačních otvorů.
4. Pravidelně čistěte obě strany dvířek a okénka, těsnění dvířek a dalších částí pomocí navlhčeného hadříku, abyste odstranili kapky nebo případné zbytky potravin. Nepoužívejte čistící prostředky způsobující otěr.
5. Nevystavujte ovládací panel vlhku. Vyčistěte ho pomocí jemného vlhkého hadříku. Pokud čistíte ovládací panel, nechte dvířka otevřená, abyste troubu náhodou nespustili.
6. Pokud se vnitřek trouby nebo okolo dvířek zamlí párou z potravin, otřete ji suchou a čistou utěrkou. Tento jev se může stát, pokud je trouba instalována ve vlhkém prostředí. Jedná se o normální jev.
7. Pravidelně čistěte skleněný talíř. Talíř můžete umýt v teplé vodě nebo v myčce nádobí.
8. Otáčecí kruh a spodní strana vnitřního prostoru trouby by měla být pravidelně čistěna k zamezení zvýšeného hluku. Jednoduše vyčistěte spodní stranu vnitřního prostoru trouby slabým roztokem neutrálního čistícího prostředku. Otočný kruh můžete umýt ve slabém roztoku neutrálního čistícího prostředku nebo v myčce.
9. Po vyjmutí otáčecího kruhu ho nezapomeňte správně instalovat zpět do mikrovlnné trouby.
9. Nepříjemný zápach z mikrovlnné trouby odstraní umístěním sklenice (ujistěte se, že je vhodná k použití v mikrovlnné troubě) vody se šťávou a slupkou z jednoho citronu a nechte ji vařit v mikrovlnném režimu 5 minut. Vytřete důkladně vnitřní prostor trouby do sucha jemným hadříkem.
10. Ohledně opravy či výměny osvětlení kontaktujte autorizovaný servis. Tento výrobek obsahuje světelný zdroj s třídou energetické účinnosti G.
11. Pravidelně čistěte troubu a odstraňujte zbytky jídla. V opačném případě může dojít k poškození povrchu trouby nebo ke zkrácení životnosti přístroje a možnému riziku vzniku nebezpečné situace.

ČÁST 8: SPECIFIKACE

Příkon:	230 - 240 V / 50 Hz, 1200 W
Mikrovlnný výkon	700 W
Provozní kmitočet:	2450 MHz
Vnější rozměry:	262 mm (H) × 452 mm (W) × 349 mm (D)
Vnitřní rozměry:	198 mm (H) × 315 mm (W) × 294 mm (D)
Objem:	17 l
Hmotnost:	přibližně 10,5 kg

TECHNICKÉ INFORMACE

Technické informace se nachází na typovém štítku na vnitřní straně spotřebiče a na energetickém štítku. Uchovejte si energetický štítek, návod k použití, spolu s dalšími dokumenty dodanými s přístrojem.

INFORMACE O TESTOVÁNÍ

Dodané zařízení je v souladu s EcoDesignem a EN60335-2-25:2012 +A1:2015b + A2:2016; EN60335-1:2012 +A11:2014 + A13:2017 + A1:2019 + A14:2019 + A2:2019; EN62233:2008. Požadavky na přístup vzduchu pro správný provoz přístroje, minimální vzdálenost od zdi a rozměry přístroje, jsou součástí tohoto návodu. V případě dalších dotazů se obraťte na výrobce.

PÉČE O ZÁKAZNÍKA A SERVIS

Vždy používejte pouze originální náhradní díly.

Označení modelu a sériové číslo naleznete na typovém štítku. Polohu typového štítku je možné změnit bez předchozího upozornění.

Originální náhradní díly pro některé konkrétní komponenty jsou k dispozici minimálně 7 nebo 10 let. Závisí to na typu komponentu a na uvedení posledního spotřebiče daného modelu na trh.

Při kontaktování našeho autorizovaného servisu mějte k dispozici modelové označení, sériové číslo a popis závady.

Pro stažení dokumentů navštivte www.philco.cz.

Pro nahlášení závady a získání dalších servisních informací navštivte <https://philco.cz/podpora-a-servis>.

Změny vyhrazeny bez předchozího upozornění.

POKYNY A INFORMACE TÝKAJÍCÍ SE LIKVIDACE POUŽITÝCH OBALOVÝCH MATERIÁLŮ

Obalové materiály zlikvidujte na veřejném místě pro likvidaci odpadu.

LIKVIDACE POUŽITÝCH ELEKTRICKÝCH A ELEKTRONICKÝCH SPOTŘEBIČŮ



Význam symbolu na výrobku, jeho příslušenství nebo obalu znamená, že s tímto výrobkem nesmí být zacházeno jako s komunálním odpadem. Tento výrobek zlikvidujte na příslušném sběrném místě pro recyklaci odpadu z elektrických a elektronických zařízení. Popřípadě je možné v některých státech Evropské unie nebo jiných evropských státech vrátit své výrobky místnímu prodejci, v případě koupě obdobného nového výrobku. Správná likvidace tohoto výrobku pomůže ušetřit cenné přírodní zdroje a pomoci při prevenci případného negativního vlivu na životní prostředí a lidské zdraví, ke kterému by mohlo dojít v důsledku nesprávné likvidace odpadu. Podrobnější informace získáte od místního úřadu nebo v nejbližším středisku pro sběr odpadu. Nesprávná likvidace tohoto typu odpadu může podléhat vnitrostátním předpisům o pokutách.

Pro podnikatelské subjekty v Evropské unii

Chcete-li zlikvidovat elektrické nebo elektronické zařízení, vyžádejte si potřebné informace od svého prodejce nebo dodavatele.

Likvidace v jiných státech mimo Evropské unie

Chcete-li zlikvidovat tento výrobek, vyžádejte si potřebné informace o správném způsobu likvidace od místních úřadů nebo svého prodejce.



Tento výrobek splňuje všechny základní požadavky nařízení EU, které se na něj vztahují.

Změny v textu, designu a technických údajích se mohou vyskytnout bez předchozího upozornění a vyhrazujeme si právo provést tyto změny. Český jazyk je originální verzí návodu k obsluze.

Výrobce/Manufacturer:
Fast ČR, a.s.
U Sanitasu 1621
Říčany 251 01, CZECH REPUBLIC

Distributor:
FAST PLUS, a.s.
Na pántoch 18
831 06 Bratislava, SLOVAKIA

PHILCO[®] 

is a pending or registered trademark of Electrolux Home Products, Inc. and used under a license from Electrolux Home Products, Inc.