

KUCHENKA MIKROFALOWA

INSTRUKCJA OBSŁUGI

PHILCO



Famous for Quality the World Over

PMD 1730S

Szanowny Kliencie,

Dziękujemy za zakup produktu firmy PHILCO. Aby urządzenie dobrze ci służyło, należy zapoznać się ze wszystkimi wskazówkami zawartymi w niniejszej instrukcji obsługi.

SPIS TREŚCI

CZĘŚĆ 1: ŚRODKI OSTROŻNOŚCI	2
ZAKŁÓCENIA FAL RADIOWYCH	7
INSTRUKCJE DOTYCZĄCE UZIEMIENIA	7
CZĘŚĆ 2: INSTALACJA.....	8
CZĘŚĆ 3: PRZEWODNIK PO NACZYNIACH KUCHENNYCH.....	8
CZĘŚĆ 4: OPIS URZĄDZENIA.....	9
CZĘŚĆ 5: PANEL STEROWANIA	10
POKRĘTŁO USTAWIENIA MOCY	10
POKRĘTŁO USTAWIENIA CZASU.....	10
GOTOWANIE W KUCHENCE MIKROFALOWEJ	10
CZĘŚĆ 6: INSTRUKCJA OBSŁUGI KUCHENKI MIKROFALOWEJ.....	10
CZĘŚĆ 7: CZYSZCZENIE I KONSERWACJA.....	11
CZĘŚĆ 8: DANE TECHNICZNE	12



Urządzenie zostało przetestowane zgodnie z obowiązującymi dyrektywami Unii Europejskiej. Urządzenie spełnia wymagania bezpieczeństwa obowiązujące w odniesieniu do urządzeń elektrycznych w Unii Europejskiej.

CZĘŚĆ 1: ŚRODKI OSTROŻNOŚCI

REKOMENDACJA:

PROSIMY O DOKŁADNE ZAPOZNANIE SIĘ Z NINIEJSZĄ INSTRUKCJĄ OBSŁUGI KUCHENKI MIKROFALOWEJ PRZED JEJ ZAINSTALOWANIEM I UŻYTKOWANIEM. NALEŻY BEZWZGLĘDNIIE ZACHOWAĆ NINIEJSZĄ INSTRUKCJĘ OBSŁUGI DO WYKORZYSTANIA W PRZYSZŁOŚCI. JEŚLI CHCESZ SPRZEDAĆ URZĄDZENIE LUB PRZEKAZAĆ JE NASTĘPNEMU WŁAŚCICIELOWI, W PRZYPADKU NA PRZYKŁAD PRZEPROWADZKI, NALEŻY ZAWSZE UPEWNIĆ SIĘ, ŻE NINIEJSZA INSTRUKCJA OBSŁUGI JEST DOŁĄCZONA DO URZĄDZENIA, CO UMOŻLIWI NOWEMU WŁAŚCICIELOWI ZAPOZNANIE SIĘ Z JEGO OBSŁUGĄ I ODPOWIEDNIMI OSTRZEŻENIAMI.

- TO URZĄDZENIE MOŻE BYĆ UŻYWANE PRZEZ DZIECI W WIEKU 8 LAT I STARSZE ORAZ OSOBY O OGRANICZONYCH ZDOLNOŚCIACH FIZYCZNYCH, SENSORYCZNYCH I UMYSŁOWYCH, A TAKŻE NIE POSIADAJĄCYCH DOŚWIADCZENIA I WIEDZY, O ILE SĄ ONE NADZOROWANE LUB ZOSTAŁY POINSTRUOWANE W ZAKRESIE BEZPIECZNEGO JEGO UŻYTKOWANIA ORAZ ZDAJĄ SOBIE SPRAWĘ Z WYNIKAJĄCYCH Z TEGO POTENCJALNYCH ZAGROŻEŃ
- DZIECI NIE MOGĄ BAWIĆ SIĘ URZĄDZENIEM.
- CZYSZCZENIE I KONSERWACJA URZĄDZENIA PRZEZ UŻYTKOWNIKA NIE MOŻE BYĆ WYKONYWANA PRZEZ DZIECI, CHYBA ŻE MAJĄ ONE WIĘCEJ NIŻ 8 LAT I SĄ POD NADZOREM OSOBY DOROSŁEJ.
- JEŚLI PRZEWÓD ZASILAJĄCY JEST USZKODZONY, NALEŻY GO WYMIENIĆ W AUTORYZOWANYM CENTRUM SERWISOWYM, ABY UNIKNĄĆ NIEBEZPIECZNYCH SYTUACJI. ZABRANIA SIĘ UŻYWANIA URZĄDZENIA Z USZKODZONYM PRZEWODEM ZASILAJĄCYM.

WAŻNE WSKAZÓWKI BEZPIECZEŃSTWA PRZECZYTAJ UWAŻNIE I ZACHOWAJ DO WYKORZYSTANIA W PRZYSZŁOŚCI

- **OSTRZEŻENIE:** JEŚLI DRZWI LUB USZCZELKA DRZWI SĄ USZKODZONE, NIE WOLNO UŻYWAĆ KUCHENKI, DOPÓKI NIE ZOSTANIE ONA NAPRAWIONA PRZEZ WYKWALIFIKOWANĄ OSOBĘ;
- **OSTRZEŻENIE:** WYKONYWANIE JAKICHKOLWIEK NAPRAW LUB KONSERWACJI PROWADZĄCYCH DO USUNIĘCIA OSŁONY CHRONIĄCEJ PRZED PROMIENIOWANIEM ENERGII MIKROFALOWEJ PRZEZ OSOBY INNE NIŻ PRZESZKOLONE JEST NIEBEZPIECZNE.
- **OSTRZEŻENIE:** PŁYNÓW I INNYCH PRODUKTÓW SPOŻYWCZYCH NIE WOLNO PODGRZEWAĆ W ZAMKNIĘTYCH POJEMNIKACH, PONIEWAŻ SĄ ONE PODATNE NA EKSPLOZJĘ.
- TO URZĄDZENIE JEST PRZEZNACZONE DO UŻYTKU W DOMU I PODOBNYCH POMIESZCZENIACH TAKICH JAK:
 - KUCHNIE W SKLEPACH, BIURACH I INNYCH MIEJSCACH PRACY;
 - GOSPODARSTWA ROLNE;
 - POMIESZCZENIA GOSPODARCZE W HOTELACH, MOTELACH I INNYCH MIEJSCACH ZAKWATEROWANIA;
 - OBIEKTACH TYPU BED AND BREAKFAST.

- MINIMALNA WYSOKOŚĆ WOLNEJ PRZESTRZENI WYMAGANA NAD GÓRNĄ POWIERZCHNIĄ KUCHENKI WYNOSI 20 CM.
- NALEŻY UŻYWAĆ WYŁĄCZNIE POJEMNIKÓW, KTÓRE NADAJĄ SIĘ DO STOSOWANIA W KUCHENKACH MIKROFALOWYCH.
- METALOWE POJEMNIKI NA ŻYWNOSĆ I NAPOJE NIE SĄ PRZEZNACZONE DO GOTOWANIA W MIKROFALÓWCE.
- PODCZAS PODGRZEWANIA ŻYWNOSCI W PLASTIKOWYCH LUB PAPIEROWYCH POJEMNIKACH NALEŻY OD CZASU DO CZASU SPRAWDZAĆ KUCHENKĘ, ABY ZAPOBIEC ICH ZAPŁONOWI.
- KUCHENKA MIKROFALOWA PRZEZNACZONA JEST DO PODGRZEWANIA ŻYWNOSCI I NAPOJÓW. SUSZENIE W NIEJ ŻYWNOSCI LUB ODZIEŻY ORAZ PODOGRZEWANIE PODUSZEK GRZEWCZYCH, BUTÓW, GĄBEK DO CZYSZCZENIA, MOKRYCH TEKSTYLIÓW I PODOBNYCH PRZEDMIOTÓW MOŻE PROWADZIĆ DO RYZYKA OBRAŻEŃ, ZAPŁONU LUB POŻARU.
- W PRZYPADKU POJAWIENIA SIĘ DYMU NALEŻY WYŁĄCZYĆ URZĄDZENIE I WYCIĄGNAĆ WTYCZKĘ Z GNIAZDKA NIE OTWIERAJĄC DRZWICZEK KUCHENKI, ABY ZAPOBIEC ROZPRZESTRZENIANIU SIĘ OGNIA.
- PODGRZEWANIE NAPOJÓW W MIKROFALÓWCE MOŻE POWODOWAĆ ZJAWISKO OPÓŹNIONEGO ICH WRZENIA, CO NALEŻY BRAĆ POD UWAGĘ PRZY TRZYMANIU POJEMNIKA W RĘKACH.
- ZAWARTOŚĆ BUTELEK DLA NIEMOWLĄT I POJEMNIKÓW Z JEDZENIEM PRZEZNACZONYM DLA DZIECI POWINNA BYĆ MIESZANA LUB WSTRZĄSANA I SPRAWDZANA PRZED SPOŻYCIEM, ABY UNIKNĄĆ PRZYPALEŃ I POPARZEŃ.
- JAJEK W SKORUPKACH I CAŁYCH JAJEK NA TWARDO NIE WOLNO PODGRZEWAĆ W KUCHENKACH MIKROFALOWYCH, PONIEWAŻ MOGĄ ONE EKSPLODOWAĆ NAWET PO ICH UGOTOWANIU.

- SZCZEGÓŁY DOTYCZĄCE CZYSZCZENIA USZCZELEK DRZWI, PRZESTRZENI FUNKCJONALNYCH I PRZYLEGŁYCH CZĘŚCI ZNAJDUJĄ SIĘ W ROZDZIALE 7 INSTRUKCJI: CZYSZCZENIE I KONSERWACJA.
- ABY KUCHENKA BYŁA SPRAWNA MUSI BYĆ ODPOWIEDNIO CZYSZCZONA, A WSZELKIE POZOSTAŁOŚCI JEDZENIA USUNIĘTE.
- NIEUTRZYMYWANIE KUCHENKI W CZYSTOŚCI MOŻE DOPROWADZIĆ DO USZKODZENIA JEJ POWIERZCHNI, CO MOŻE NEGATYWNIE WPŁYNAĆ NA JEJ ŻYWOTNOŚĆ I DOPROWADZIĆ DO NIEBEZPIECZNYCH SYTUACJI.
- URZĄDZENIA NIE WOLNO CZYŚCIĆ ZA POMOCĄ MYJKI PAROWEJ.
- KUCHENKA MIKROFAŁOWA JEST PRZEZNACZONA DO POSTAWIENIA NA BLACIE ROBOCZYM ZNAJDUJĄCYM SIĘ MAKSYMALNIE NA WYSOKOŚCI 900 MM.
- KUCHENKA NIE JEST PRZEZNACZONA DO ZABUDOWY.
- W PRZYPADKU KONIECZNOŚCI NAPRAWY OŚWIETLENIA WEWNĘTRZNEGO KUCHENKI NALEŻY SKONTAKTOWAĆ SIĘ Z CENTRUM SERWISOWYM.
- URZĄDZENIE NALEŻY UŻYWAĆ TYLKO DO CELÓW, DO KTÓRYCH JEST PRZEZNACZONE I ZGODNIE Z INSTRUKCJĄ OBSŁUGI. TA KUCHENKA JEST PRZEZNACZONA WYŁĄCZNIE DO PODGRZEWANIA I GOTOWANIA ŻYWNOSCI. NIE JEST PRZEZNACZONA DO ZASTOSOWAŃ PRZEMYSŁOWYCH LUB CELÓW LABORATORYJNYCH. NIE WKŁADAJ ŻRĄCYCH ŚRODKÓW CHEMICZNYCH DO KUCHENKI.
- NIE NALEŻY UŻYWAĆ KUCHENKI, JEŚLI JEST USZKODZONA, NIE DZIAŁA LUB SPADŁA NA ZIEMIĘ.
- NIE POWINNO SIĘ POZOSTAWIAĆ MATERIAŁÓW PAPIEROWYCH, NACZYŃ KUCHENNYCH I JEDZENIE W KUCHENCE.

- **NACZYNNIA KUCHENNE MOGĄ SIĘ NAGRZEWAĆ W WYNIKU PRZENOSZENIA CIEPŁA Z PODGRZEWANEJ ŻYWNOŚCI. CZASAMI KONIECZNE BĘDZIE WIĘC UŻYCIE RĘKAWIC OCHRONNYCH.**



WAŻNE!

NACZYNNIA I PRZYBORY KUCHENNE, KTÓRYCH NIE WOLNO UŻYWAĆ W MIKROFALÓWCE:

- METALOWE PATELNIĘ I NACZYNNIA Z METALOWYM UCHWYTEM LUB METALOWĄ DEKORACJĄ.
- ZACISKI NA PLASTIKOWYCH TOREBKACH.
- NACZYNNIA Z POWŁOKĄ Z MELAMINY.
- POWSZECHNIE STOSOWANE TERMOMETRY NP. DO MIERZENIA TEMPERATURY MIĘSA ITP.



OSTRZEŻENIE!

NALEŻY PRZESTRZEGAĆ POWYŻSZYCH WSKAZÓWEK BEZPIECZEŃSTWA ZAWARTYCH W TEJ INSTRUKCJI CELEM UNIKNIĘCIA NIEBEZPIECZEŃSTWA POPARZEŃ, PORAŻENIA PRĄDEM, WYSTĄPIENIA POŻARU, OBRAŻEŃ CIAŁA I EKSPLOZJI SPOWODOWANEJ DUŻĄ ENERGIĄ PROMIENIOWANIA MIKROFALOWEGO.

Zakłócenia fal radiowych

Podczas korzystania z piekarnika mogą wystąpić zakłócenia działania odbiorników radiowych, telewizyjnych lub podobnych. Jeśli takie zakłócenia wystąpią, można je ograniczyć za pomocą następujących środków:

1. utrzymywanie w czystości drzwiczek, uszczelek i powierzchni mikrofalówki;
2. poprzez przekierowanie anteny odbiorczej radia lub telewizora;
3. poprzez przesunięcie mikrofalówki poza zasięg odbioru zakłóceń przez urządzenie odbiorcze;
4. podłączenie kuchenki mikrofalowej do oddzielnego gniazdka, tak aby kuchenka mikrofalowa i odbiornik korzystały z innego obwodu zasilania.

Instrukcje dotyczące uziemienia

Kuchenka mikrofalowa musi być uziemiona. Powinna być ona wyposażona w przewód zasilający, który posiada uziemienie z wtyczką uziemiającą. Wtyczka musi być podłączona do prawidłowo zainstalowanego i uziemionego gniazda sieciowego. W przypadku zwarcia, uziemienie zmniejsza ryzyko porażenia prądem elektrycznym - w momencie wystąpienia zwarcia prąd elektryczny jest odprowadzany przez przewód uziemiający. Zalecamy, aby kuchenka mikrofalowa była podłączona do osobnego obwodu elektrycznego. Stosowanie wysokiego napięcia jest niebezpieczne i może spowodować pożar lub inny wypadek i doprowadzić do uszkodzenia kuchenki mikrofalowej.

OSTRZEŻENIE!

Niewłaściwe uziemienie gniazda może spowodować ryzyko porażenia prądem.

KOMENTARZ:

1. Jeśli nie masz pewności co do uziemienia gniazda sieciowego, skontaktuj się z autoryzowanym centrum serwisowym lub wykwalifikowanym elektrykiem.
2. Ani producent, ani sprzedawca nie ponoszą odpowiedzialności za szkody materialne lub zdrowotne, jeśli kuchenka mikrofalowa została podłączona nieprawidłowo i niezgodnie z zaleceniami zawartymi w niniejszym dokumencie.

CZĘŚĆ 2: INSTALACJA

1. Upewnij się, że wszystkie materiały opakowaniowe i promocyjne zostały usunięte z wnętrza mikrofalówki.
2. **OSTRZEŻENIE:** Sprawdź, czy mikrofalówka nie jest w żaden sposób uszkodzona - uszkodzone drzwi, wgniecenia, poluzowane śruby itp. W przypadku stwierdzenia uszkodzenia, nie wolno używać mikrofalówki i należy zlecić jej przegląd wykwalifikowanej obsłudze serwisowej.
3. Mikrofalówka musi być umieszczona na równej, stabilnej i solidnej powierzchni, która utrzyma ciężar mikrofalówki wraz z włożoną do niej żywnością.
4. Nie należy umieszczać mikrofalówki w miejscach narażonych na nadmierne ciepło i dużą wilgotność, ani też w pobliżu materiałów łatwopalnych.
5. Aby kuchenka działała prawidłowo, musi mieć zapewniony odpowiedni dopływ powietrza. Ustaw mikrofalówkę tak, aby nad mikrofalówką było 20 cm wolnej przestrzeni, 10 cm za mikrofalówką i 5 cm po jej bokach. Nie zakrywaj ani nie blokuj żadnych otworów wentylacyjnych urządzenia i nigdy nie usuwaj nóżek.
6. Nie należy używać mikrofalówki bez szklanego talerza (płyty) obrotowej oraz pierścienia obrotowego, sprawdzając czy są one prawidłowo włożone.
7. Upewnij się, że przewód zasilający jest nieuszkodzony i nie przechodzi pod mikrofalą na całej swojej długości lub że nie jest umieszczony na ostrej lub gorącej powierzchni.
8. Gniazdo zasilania musi być łatwo dostępne, aby w sytuacji awaryjnej można było łatwo odłączyć mikrofalówkę.
9. Nie należy używać mikrofalówki na zewnątrz.

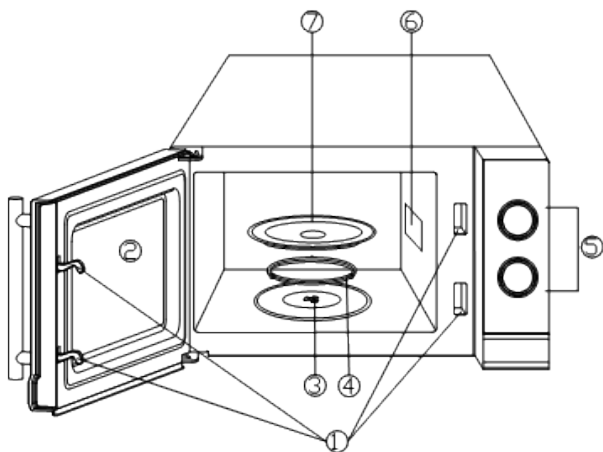
CZĘŚĆ 3: PRZEWODNIK PO NACZYNIACH KUCHENNYCH

1. Mikrofałe nie przenikają przez metal. Używaj więc tylko naczyń odpowiednich do użycia w kuchenie mikrofalowej. Nie wolno używać metalowych pojemników na żywność i napoje podczas gotowania w kuchenie mikrofalowej z użyciem mikrofała.
2. Mikrofałe nie mogą przenikać przez metal, więc nie należy używać metalowych naczyń lub posiadających metalowe wykończenie.
3. Nie używaj pojemników z papieru z recyklingu podczas gotowania w kuchenie mikrofalowej, ponieważ mogą one zawierać drobne cząsteczki metalu, co może spowodować iskrzenie i pojawienie się ognia.
4. Zaleca się stosować raczej okrągłe lub owalne pojemniki niż kwadratowe (prostokątne), ponieważ jedzenie w ich rogach ma tendencję do przegrzewania się.
5. Aby zapobiec przegrzewaniu się odkrytych części jedzenia można zastosować wąskie paski z folii aluminiowej. Nie należy jednak umieszczać ich zbyt gęsto oraz zachować minimum 2,5 cm odległości pomiędzy folią a ściankami mikrofalówki.

Przewodnik po wyborze odpowiednich naczyń kuchennych.

MATERIAŁ Z KTÓREGO WYKONANE JEST NACZYNIĘ	MOŻLIWOŚĆ UŻYCIA
Szkoło żaroodporne	Tak
Szkoło zwykłe	Nie
Ceramika żaroodporna	Tak
Plastik przeznaczony do użycia w mikrofalówkach	Tak
Papier kuchenny	Tak
Metalowa taca	Nie
Stojak metalowy	Nie
Folia aluminiowa i pojemniki foliowe	Nie

CZĘŚĆ 4: OPIS URZĄDZENIA



1. System bezpiecznego zamykania drzwi
2. Okno kuchenki mikrofalowej
3. Wał napędowy
4. Pierścień obrotowy (okrągły)
5. Panel sterowania
6. Falowód
(Proszę nie usuwać osłony z miki)
7. Talerz (płyta) obrotowa

CZĘŚĆ 5: PANEL STEROWANIA

Panel sterowania składa się z dwóch funkcjonalnych elementów sterujących. Jednym z nich jest pokrętko ustawienia czasu, a drugim pokrętko ustawienia mocy.

Pokrętko ustawienia mocy

Za pomocą tego pokrętła można ustawić moc gotowania kuchenki. Jest to pierwszy krok do programowania procesu gotowania.

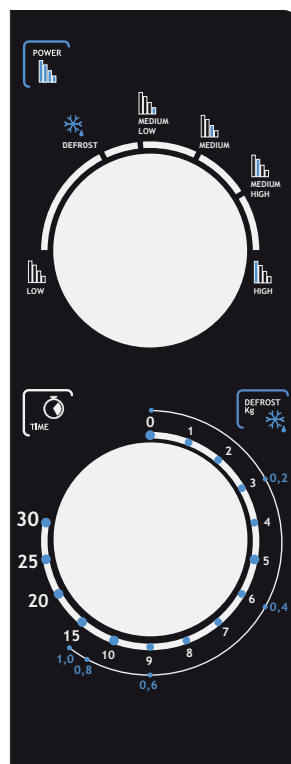
Pokrętko ustawienia czasu

Użyj tego pokrętła, aby ustawić czas gotowania, maksymalnie do 30 minut w jednym cyklu gotowania.

Gotowanie w kuchence mikrofalowej

Do gotowania jedynie przy użyciu mikrofal masz 6 poziomów mocy, z których możesz wybrać ten, który najlepiej odpowiada Twoim potrzebom.

	Wydajność użytkowa	Opis wydajności
1	100 %	WYSOKA
2	88 %	ŚREDNIO WYSOKA
3	73 %	ŚREDNIA
4	52 %	ŚREDNIO NISKA
5	42 %	ODMRAŻANIE
6	20 %	NISKA



CZĘŚĆ 6: INSTRUKCJA OBSŁUGI KUCHENKI MIKROFALOWEJ

Na początku procesu gotowania:

1. Umieść jedzenie w mikrofalówce i zamknij drzwi.
2. Obróć pokrętko ustawienia mocy, aby ustawić żądany poziom gotowania.
3. Użyj pokrętła ustawienia czasu, aby ustawić czas gotowania.

KOMENTARZ:

Po przekręceniu pokrętła ustawienia czasu, mikrofalówka zaczyna proces gotowania. W przypadku ustawiania czasu krótszego niż 2 minuty, należy najpierw obrócić pokrętko na 2 minuty, a następnie obrócić je z powrotem do żądanego czasu.

OSTRZEŻENIE!

Zawsze ustawiaj pokrętko regulatora czasu gotowania w pozycji „0” jeśli wyjmiesz jedzenie przed zakończeniem zaprogramowanego cyklu gotowania, jeżeli nie chcesz go dalej kontynuować. Aby zatrzymać proces gotowania należy otworzyć drzwiczki kuchenki chwytając za uchwyt.

CZĘŚĆ 7: CZYSZCZENIE I KONSERWACJA

1. Przed regularną lub awaryjną konserwacją kuchenki należy ją wyłączyć i wyjąć wtyczkę z gniazdka zasilania.
2. Utrzymuj wnętrze kuchenki w czystości. Jeśli ścianki kuchenki mikrofalowej są poplamione sokami z jedzenia, przetrzyj je wilgotną szmatką. Jeśli mikrofalówka jest mocno zabrudzona, można użyć słabego roztworu neutralnego detergentu. Nie należy używać środków czyszczących w sprayu ani innych ostrych środków czyszczących, ponieważ mogą one zarysować, uszkodzić lub zniszczyć powierzchnię kuchenki mikrofalowej.
3. Przetrzyj zewnętrzną powierzchnię kuchenki wilgotną szmatką. Aby uniknąć uszkodzenia części eksploatacyjnych kuchenki, należy upewnić się, że woda nie dostanie się do otworów wentylacyjnych.
4. Regularnie czyść obie strony drzwi i ich okno, uszczelkę drzwi i inne części wilgotną szmatką, aby usunąć wszelkie krople i resztki jedzenia. Nie należy używać ściernych środków czyszczących.
5. Nie należy narażać panelu sterowania na działanie wilgoci. Wyczyść go miękką, wilgotną szmatką. Podczas czyszczenia panelu sterowania należy pozostawić otwarte drzwi kuchenki, aby przypadkowo jej nie uruchomić.
6. Jeśli wnętrze kuchenki lub okolice drzwi zostaną zaparowane parą z jedzenia, przetrzyj je czystą, suchą ściereczką. Może to nastąpić, jeśli kuchenka jest zainstalowana w wilgotnym środowisku. Jest to zjawisko normalne.
7. Regularnie czyść szklany talerz. Talerz można myć w ciepłej wodzie lub w zmywarce.
8. Pierścień obrotowy i spód wnętrza kuchenki powinny być regularnie czyszczone, aby zapobiec zwiększonemu hałasowi. Wystarczy wyczyścić spód wnętrza kuchenki łagodnym roztworem neutralnego detergentu. Pierścień obrotowy można myć w słabym roztworze neutralnego detergentu lub w zmywarce. Po wyjęciu pierścienia obrotowego należy pamiętać o jego prawidłowym zamontowaniu z powrotem w kuchenke mikrofalowej.
9. Usuń nieprzyjemne zapachy z mikrofalówki umieszczając szklankę wody (upewnij się, że może być bezpiecznie użyta w mikrofalówce) z sokiem i skórką z jednej cytryny i gotuj ją przez 5 minut. Wytrzyj wnętrze kuchenki dokładnie do sucha miękką szmatką.
10. W celu naprawy lub wymiany oświetlenia należy zwrócić się do autoryzowanego serwisu. Ten produkt zawiera LED światła.
11. Regularnie czyść kuchenkę i usuwaj resztki jedzenia. Nieprzestrzeganie tego zalecenia może spowodować uszkodzenie powierzchni kuchenki i skrócenie jej żywotności oraz wystąpienia niebezpiecznych sytuacji.

CZĘŚĆ 8: DANE TECHNICZNE

Moc znamionowa:	230 - 240 V / 50 Hz, 1200 W
Moc promieniowania mikrofalowego	700 W
Częstotliwość pracy:	2450 MHz
Wymiary zewnętrzne:	262 mm (wysokość) × 452 mm (szerokość) × 349 mm (głębokość)
Wymiary wewnętrzne:	198 mm (wysokość) × 315 mm (szerokość) × 294 mm (głębokość)
Objętość:	17 l
Waga:	około 10,5 kg

INFORMACJE TECHNICZNE

Informacje techniczne można znaleźć na etykiecie wydajności z tyłu urządzenia. Instrukcję obsługi należy zachować wraz z innymi dokumentami dostarczonymi wraz z urządzeniem.

INFORMACJE O TESTACH

Dostarczone urządzenie jest zgodne z EcoDesign i EN60335-2-25:2012 +A1:2015 + A2:2016; EN60335-1:2012 +A11:2014 + A13:2017 + A1:2019 + A14:2019 + A2:2019; EN62233:2008. Wymagania dotyczące dostępu powietrza do prawidłowego działania urządzenia, minimalna odległość od ściany oraz wymiary urządzenia są częścią niniejszej instrukcji. W przypadku dalszych pytań prosimy o kontakt z producentem.

OBSŁUGA I OBSŁUGA KLIENTA

Zawsze używaj oryginalnych części zamiennych.

Oznakowanie modelu i numer serii znajdziesz na tablicy znamionowej. Pozycję tablicy znamionowej można zmienić bez uprzedniego ostrzeżenia.

Oryginalne części zamienne dla niektórych konkretnych komponentów są do dyspozycji min. 7 lub 10 lat. Jest to zależne od typu komponentu oraz od wprowadzenia ostatniego urządzenia danego modelu na rynek. Kontaktując się z naszym autoryzowanym serwisem, należy mieć dostępne oznaczenie modelu, numer seryjny i opis wady.

Aby pobrać dokumenty, odwiedź www.philco.pl.

Aby zgłosić usterkę i uzyskać dodatkowe informacje serwisowe, odwiedź www.philco.pl/sposoby-zglaszaniareklamacji-gwarancyjnej.

Zastrzega się możliwość zmian bez powiadomienia.

WSKAZÓWKI O INFORMACJE DOTYCZĄCE LIKWIDACJI ZUŻYTYCH OPAKOWAŃ

Materiały z opakowań zlikwiduj w publicznym punkcie likwidacji odpadów.

LIKWIDACJA ZUŻYTYCH URZĄDZEŃ ELEKTRYCZNYCH I ELEKTRONICZNYCH



Znaczenie symbolu na produkcie, jego akcesoriach lub opakowaniu oznacza, że z tym produktem nie wolno obchodzić się, jak ze zwykłym odpadem komunalnym. Zlikwiduj ten produkt w odpowiednim punkcie zbiórki i recyklingu odpadów z urządzeń elektrycznych i elektronicznych. Ewentualnie w niektórych państwach Unii Europejskiej lub innych państwach europejskich jest możliwy zwrot produktu lokalnemu sprzedawcy, w przypadku zakupu podobnego nowego produktu. Odpowiednia likwidacja tego produktu pomoże oszczędzić cenne źródła naturalne i pomoże w prewencji ewentualnego negatywnego wpływu na środowisko i zdrowie ludzkie, do którego mogłoby dojść w wyniku niewłaściwej likwidacji odpadów. Szczegółowe informacje uzyskasz od lokalnego urzędu lub w najbliższym centrum zbiórki odpadów. Niewłaściwa likwidacja tego typu odpadu może podlegać wewnątrzpaństwowym przepisom o mandatach.

Informacja dla firm w Unii Europejskiej

Jeśli chcesz zlikwidować urządzenie elektryczne lub elektroniczne, poproś o potrzebne informacje swojego sprzedawcę lub dostawcę.

Likwidacja w innych państwach poza Unią Europejską

Jeśli chcesz zlikwidować ten produkt, poproś o niezbędne informacje o odpowiednim sposobie likwidacji w miejscowym urzędzie lub u swojego sprzedawcy.



Ten produkt spełnia wszystkie podstawowe wymagania rozporządzenia UE, które się do niego stosują.

Zmiany w tekście, dizajnie i danych technicznych mogą się pojawić bez uprzedniego ostrzeżenia i zastrzegamy sobie prawo do wykonania tychże zmian.



OSTRZEŻENIE! PODCZAS UŻYWANIA, SERWISOWANIA ORAZ LIKWIDACJI ZWRÓĆ UWAGĘ NA SYMBOL PODOBNY DO TEGO PO LEWEJ STRONIE, KTÓRY JEST UMIESZCZONY NA TYLNEJ STRONIE URZĄDZENIA (TYLNY PANEL LUB KOMPRESOR) O ŻÓŁTYM LUB POMARAŃCZOWYM KOLORZE.

Výrobce/Manufacturer:
Fast ČR, a.s.
U Sanitasy 1621
Říčany 251 01, CZECH REPUBLIC

Distributor:
FAST PLUS, a.s.
Vlčie hrdlo 324/90
821 07 Bratislava, SLOVAKIA

Distributor:
FAST POLAND Sp. z o. o.
Kwiatniowa 36
05-090 Wypędy, POLAND

PHILCO[®] 

is a pending or registered trademark of Electrolux Home Products, Inc. and used under a license from Electrolux Home Products, Inc.