

# LODÓWKA

## INSTRUKCJA OBSŁUGI

**PHILCO**



*Famous for Quality the World Over*

**PSB 401 X Cube**  
**PSB 401 W Cube**  
**PSB 401 B Cube**

**Szanowny kliencie,**

**Dziękujemy za zakup produktu marki PHILCO. Aby twoje urządzenie dobrze Ci służyło, przeczytaj wszystkie wskazówki zamieszczone w niniejszej instrukcji obsługi.**

# SPIS TREŚCI

<b>CZĘŚĆ 1: INSTRUKCJE BEZPIECZEŃSTWA</b> .....	<b>2</b>
<b>CZĘŚĆ 2: POSZCZEGÓLNE CZĘŚCI URZĄDZENIA</b> .....	<b>10</b>
<b>CZĘŚĆ 3: ZMIANA KIERUNKU OTWIERANIA DRZWICZEK</b> .....	<b>11</b>
<b>CZĘŚĆ 4: INSTALACJA</b> .....	<b>14</b>
Instalacja uchwytów drzwiczek .....	14
Wymagania przestrzenne .....	14
Wypoziomowanie urządzenia .....	15
Umieszczenie .....	15
Miejsce instalacji .....	15
Podłączenie do sieci elektrycznej .....	16
<b>CZĘŚĆ 5: CODZIENNE UŻYTKOWANIE</b> .....	<b>16</b>
Pierwsze użycie .....	16
Ustawienia temperatury .....	16
<b>CZĘŚĆ 6: UŻYTECZNE PORADY</b> .....	<b>17</b>
<b>CZĘŚĆ 7: CZYSZCZENIE</b> .....	<b>18</b>
Jak oszczędzić energię .....	19
Codzienne używanie urządzenia .....	19
<b>CZĘŚĆ 8: ELIMINACJA EWENTUALNYCH PROBLEMÓW</b> .....	<b>20</b>
Wskazówki dotyczące przechowywania .....	21
<b>CZĘŚĆ 9: ARKUSZ INFORMACYJNY</b> .....	<b>23</b>



Urządzenie zostało przetestowane zgodnie z rozporządzeniami Unii Europejskiej.  
Urządzenie odpowiada zasadom bezpieczeństwa obowiązującym dla urządzeń elektrycznych w Unii Europejskiej.

## CZĘŚĆ 1: INSTRUKCJE BEZPIECZEŃSTWA



W CELU BEZPIECZEŃSTWA I PRAWIDŁOWEGO STOSOWANIA PRZED INSTALACJĄ I PIERWSZYM UŻYCIEM URZĄDZENIA PROSIMY UWAŻNIE PRZECZYTAĆ NINIEJSZĄ INSTRUKCJĘ, W TYM WSKAZÓWKI I OSTRZEŻENIA. ABY ZAPOBIEGAĆ NIEPOŻĄDANYM BŁĘDOM I WYPADKOM, WAŻNE JEST ZAPEWNIENIE, ŻE WSZYSTKIE OSOBY KORZYSTAJĄCE Z URZĄDZENIA ZOSTAŁY POINFORMOWANE O FUNKCJONOWANIU I BEZPIECZEŃSTWIE.

ZACHOWAJ INSTRUKCJĘ W PRZYPADKU SPRZEDAŻY URZĄDZENIA I UPEWNIJ SIĘ, ŻE NINIEJSZA INSTRUKCJA POZOSTAJE W URZĄDZENIU, ABY MOŻNA BYŁO Z NIEGO KORZYSTAĆ PRZEZ CAŁY OKRES UŻYTKOWANIA. ZE WZGLĘDÓW BEZPIECZEŃSTWA I W CELU OCHRONY MIENIA NALEŻY POSTĘPOWAĆ ZGODNIE Z INSTRUKCJAMI W TEJ INSTRUKCJI OBSŁUGI, PONIEWAŻ PRODUCENT NIE PONOSI ODPOWIEDZIALNOŚCI ZA SZKODY PRZYCZYNIONE NIEPRZESTRZEGANIEM TEJ INSTRUKCJI.

- TO URZĄDZENIE MOGĄ UŻYWAĆ DZIECI DO 8 LAT I OSOBY ZE ZMNIJSZONYMI FIZYCZNYMI, SENSORYCZNYMI I UMYSŁOWYMI UMIEJĘTNOŚCIAMI, ALBO BEZ DOSTATECZNYCH UMIEJĘTNOŚCI, KIEDY SĄ ONE POD DOZOREM ALBO BYŁY NAUCZONE JAK POPRAWNIE I BEZPIECZNIE UŻYWAĆ URZĄDZENIE I ZROZUMIELI MOŻLIWE RYZYKA.
- DZIECI W WIEKU OD 3 DO 8 LAT MOGĄ WKŁADAĆ I WYJMOWAĆ ŻYWNOŚĆ Z URZĄDZEŃ CHŁODNICZYCH.
- DZIECI NIE MOGĄ SIĘ BAWIĆ Z URZĄDZENIEM.
- CZYSZCZENIE I KONSERWACJĘ NIE MOGĄ DZIECI WYKONYWAĆ BEZ NADZORU.

- JEŚLI PRZEWÓD ZASILAJĄCY JEST USZKODZONY, NALEŻY WYMIENIĆ GO PRZEZ PROFESJONALNE CENTRUM USŁUG, ABT ZAPOBIEGAĆ SYTUACJAM AWARYJNYM. URZĄDZENIE Z USZKODZONYM KABLEM ELEKTRYCZNYM JEST ZABRONIONE UŻYWAĆ.

- **UWAGA:** JEŚLI TWÓJ MODEL NIE MA PRODUCENTA LODU PODŁĄCZONEGO DO ZASILANIA WODĄ, NAPEŁNIJ GO TYLKO WODĄ PITNĄ.

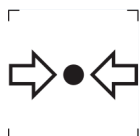
- **OSTRZEŻENIE:** OTWORY WENTYLACYJNE W POKRYWIE URZĄDZENIA LUB W OBUDOWIE URZĄDZENIA MUSZĄ BYĆ DOSTĘPNE I BEZ PRZESZKODY.

- **OSTRZEŻENIE:** ABY PRZYSPIESZYĆ PROCES ROZMRAŻANIA NIE UŻYWAJ SPRZĘTU MECHANICZNEGO LUB INNYCH ŚRODKÓW NIŻ TE CO SĄ ZALECANE PRZEZ PRODUCENTA.

- **OSTRZEŻENIE:** NIE USZKADZAJ OBIEGU CHŁODZENIA.

- **OSTRZEŻENIE:** WEWNĄTRZ MIEJSCA PRZECHOWYWANIA NIE UŻYWAJ URZĄDZEŃ ELEKTRYCZNYCH, JEŻELI TYP NIE JEST ZALECANY PRZEZ PRODUCENTA.

- **OSTRZEŻENIE:** WEWNĄTRZ MIEJSCA PRZECHOWYWANIA NIE UŻYWAJ URZĄDZEŃ ELEKTRYCZNYCH, JEŻELI TYP NIE JEST ZALECANY PRZEZ PRODUCENTA.



ZNAK ISO 7000-1701 (2004-01)  
OZNACZA MEDIUM POD CIŚNIENIEM.

TO URZĄDZENIE JEST PRZEZNACZONE DO UŻYTKU W GOSPODARSTWIE DOMOWYM I DO PODOBNYCH CELÓW, TAKICH JAK:

- KUCHNIE DLA PERSONELU W SKLEPACH, BIURA I INNE ŚRODOWISKA PRACY;
- NA GOSPODARSTWACH I DLA KLIENTÓW HOTELI, MOTELI I INNYCH TYPÓW MIESZKANIOWYCH;
- ŚRODOWISKA ZAKWATEROWANIA Z ŚNIADANIEM;
- CATERING I PODOBNE ZASTOSOWANIA DETALICZNE.

TYLKO NIEKTÓRE MODELE LODÓWEK ZAWIERAJĄ KOSTKARKĘ DO LODU. WBUDOWANY PRODUCENT LODÓW MUSI BYĆ ZAINSTALOWANY WYŁĄCZNIE PRZEZ PRODUCENTA LUB JEGO SERWIS.

- DO WYBRANYCH MODELI Z PRODUCENTEM LODU Z PODŁĄCZENIEM WODY: **UWAGA:** MUSI BYĆ PODŁĄCZONY TYLKO DO DOSTAWY WODY PITNEJ.
- **UWAGA:** URZĄDZENIE MUSI BYĆ PODŁĄCZONE WEDŁUG INSTRUKCJI OBSŁUGI, ABY UNIKNĄĆ NIEBEZPIECZEŃSTWA WYNIKAJĄCEGO Z JEGO INSTALACJI.
- **UWAGA:** URZĄDZENIE MUSI BYĆ PODŁĄCZONE WEDŁUG INSTRUKCJI OBSŁUGI, ABY UNIKNĄĆ NIEBEZPIECZEŃSTWA WYNIKAJĄCEGO Z JEGO INSTALACJI.



**OSTRZEŻENIE:**  
NIEBEZPIECZEŃSTWO POŻARU / MATERIAŁY  
ŁATWOPALNE!

ZAWIERA GAZ CHŁODNICZY ISOBUTAN

# R600A

## CHŁODZIWO

CHŁODZONY ISOBUTAN (R600A) ZAWARTY W OBIEGU CHŁODZENIA URZĄDZENIA JEST NATURALNYM GAZEM Z WYSOKĄ KOMPATYBILNOŚCIĄ ZE ŚRODOWISKIEM, KTÓRY JEST ŁATWOPALNY. PODCZAS TRANSPORTU I INSTALACJI NALEŻY UWAŻAĆ NA USZKODZENIE KOMPONENTÓW OBWODU CHŁODZENIA. CHŁODZIWO (R600A) JEST ŁATWOPALNE.

● **OSTRZEŻENIE** — LODÓWKI W IZOLACJI ZAWIERAJĄ GAZY CHŁODNICZE I CHŁODZĄCE. CHŁODNICE I GAZY CHŁODZĄCE MUSZĄ BYĆ USUWANE PROFESJONALNIE, MOGĄ SPOWODOWAĆ OBRAŻENIE OCZU. PRZED WYKONANIEM POPRAWNEGO USUNIĘCIA UPEWNIJ SIĘ, ŻE RURKA OBIEGU CHŁODZENIA NIE JEST USZKODZONA.



SYMBOL  OSTRZEŻENIE I ZNACZY TO, ŻE CHŁODZENIE I GAZY CHŁODNICZE SĄ ŁATWOPALNE.

## **OSTRZEŻENIE: RYZYKO POŻARU MATERIAŁÓW ŁATWOPALNYCH**

JEŚLI OBWÓD CHŁODZENIA SIĘ USZKODZI:

- UNIKNIJ OTWARTEGO POŻARU I ZAPŁONU.
- DOKŁADNIE WENTYLUJ POKÓJ, W KTÓRYM SIĘ URZĄDZENIE ZNAJDUJE.

JEST NIEBEZPIECZNA ZMIANA LUB MODYFIKACJA URZĄDZENIA W DOWOLNY SPOSÓB. JAKIEKOLWIEK USZKODZENIE PRZEWODU ZASILAJĄCEGO MOŻE SPOWODOWAĆ KRÓTKI OBWÓD, POŻAR I / LUB PORAŻENIE PRĄDEM ELEKTRYCZNYM.

● **UWAGA:** UKŁAD CHŁODZENIA ZAWIERA CHŁODNICTWO POD WYSOKIM CIŚNIENIEM. NIE OBSŁUGUJ SYSTEMU. NALEŻY GO NAPRAWIĆ TYLKO I WYŁĄCZNIE PRZEZ WYKWALIFIKOWANĄ OSOBE.

● **UWAGA:** PRZY USTAWIENIU URZĄDZENIA, UPEWNIJ SIĘ, ŻE KABEL ELEKTRYCZNY NIE JEST ZATKNIĘTY LUB USZKODZONY.

● **UWAGA:** NIE DAWAJ WIELU PRZENOŚNYCH GNIAZD ELEKTRYCZNYCH ANI PRZENOŚNYCH ŹRÓDEŁ ZASILANIA NA TYLNA STRONĘ URZĄDZENIA.



### **ELEKTRYCZNE BEZPIECZEŃSTWO**

1. KABEL ZASILAJĄCY NIE MOŻE BYĆ PRZEDŁUŻANY.
2. UPEWNIJ SIĘ, ŻE PRZEWÓD MOCY NIE JEST USZKODZONY. ZGNIĘCIONA LUB USZKODZONA WTYCZKA MOŻE SIĘ PRZEGRZEWAĆ I SPOWODOWAĆ POŻAR.
3. UPEWNIJ SIĘ, ŻE MASZ WOLNY DOSTĘP DO GNIAZDKA URZĄDZENIA.
4. NIE CIĄGNIJ ZA KABEL ZASILAJĄCY.



5. NIE NALEŻY PODŁĄCZAĆ WTYCZKI KIEDY JEST POLUZOWANE GNIAZDKO ELEKTRYCZNE. GROZI RYZYKO PORAŻENIA PRĄDEM LUB POŻARU.
6. NIE UŻYWAJ TEGO URZĄDZENIA BEZ POKRYCIA OŚWIETLENIA WEWNĘTRZNEGO.
7. LODÓWKA JEST PRZEZNACZONA TYLKO DO ZASILANIA Z JEDNEJ FAZY ZASILANIA O WARTOŚCIACH 220~240 V/50 HZ. JEŚLI WAHANIA NAPIĘCIA W MIEJSCU ZAMIESZKANIA UŻYTKOWNIKA SĄ TAKIE WIELKIE, ŻE PRZEKRACZAJĄ POWYŻSZE GRANICE ZE WZGLĘDU NA BEZPIECZEŃSTWO UŻYJ AUTOMATYCZNEGO REGULATORA NAPIĘCIA O WIĘCEJ NIŻ 350 W DLA LODÓWKI.

LODÓWKA MUSI BYĆ WYPOSAŻONA W SPECJALNĄ WTYCZKĘ ZASILAJĄCĄ W MIEJSCU WSPÓLNYM Z INNYMI ELEKTRYCZNYMI URZĄDZENIAMI. WTYCZKA MUSI BYĆ PRAWIDŁOWA Z GNIAZDKIEM ELEKTRYCZNYM.

## **STOSOWANIE NORMALNE**

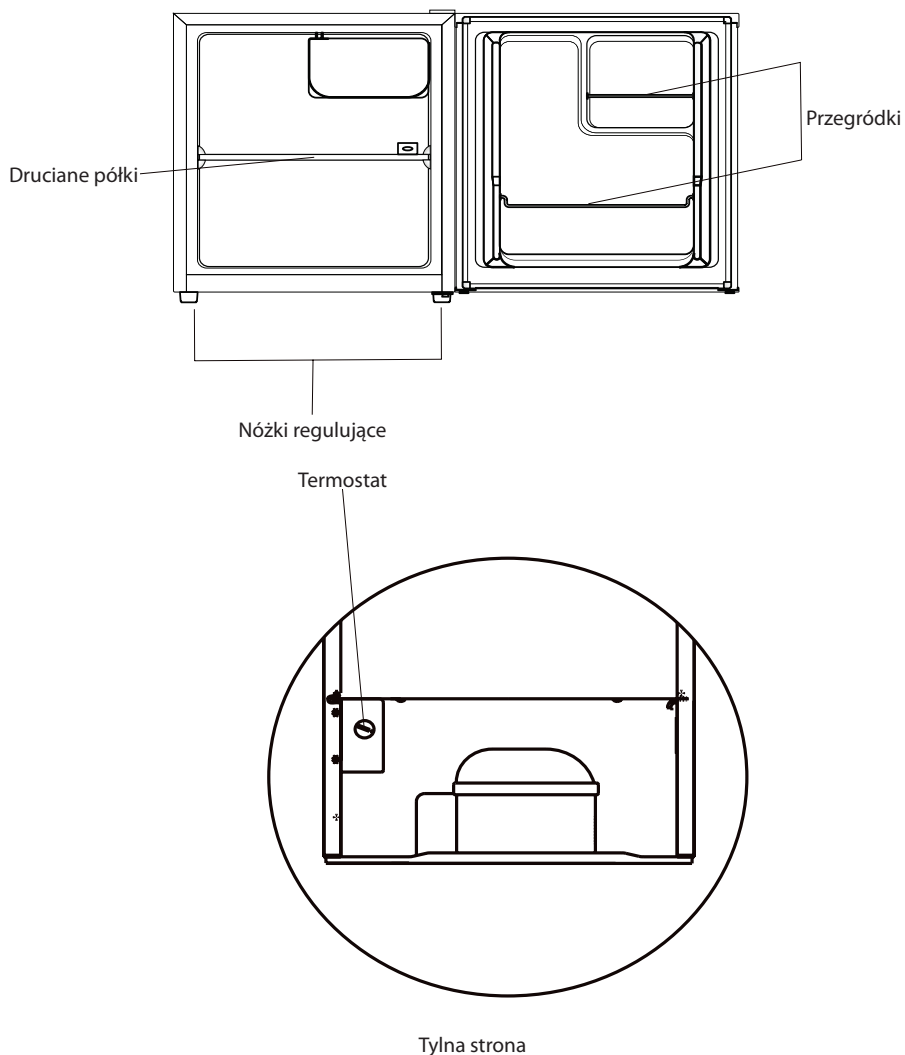
- NIE NALEŻY PRZECHOWYWAĆ ŁATWOPALNYCH GAZÓW LUB CIECZY W URZĄDZENIU. GROZI RYZYKO WYBUCHU.
- NIE UŻYWAJ INNYCH URZĄDZEŃ ELEKTRYCZNYCH W URZĄDZENIU (NP. ELEKTRYCZNY PRODUCENT LODÓW, MIKSERY ITP.)
- PODCZAS ODŁĄCZANIA URZĄDZENIA Z GNIAZDKA ELEKTRYCZNEGO, ZAWSZE NALEŻY CIĄGNAĆ ZA WTYCZKĘ. NIE CIĄGNIJ ZA KABEL.
- NIE STAWIAJ GORĄCYCH ELEMENTÓW W POBLIŻU CZĘŚCI Z TWORZYWA SZTUCZNEGO URZĄDZENIA.
- NIE UMIESZCZAJ ŻADNYCH ARTYKUŁÓW W POBLIŻU TYLNYCH OTWORÓW NA ŚCIANIE.
- PAKOWANE MROŻONE ŻYWNOCI PRZECHOWYWUJ ZGODNIE Z INSTRUKCJAMI PRODUCENTA.

- MIAŁ BYŚ ŚCISŁO DOTRZYMAĆ ZALECENIA PRZECHOWYWANIA W URZĄDZENIU PRZEZ PRODUCENTA. ZOBACZ OBOWIĄZUJĄCE INSTRUKCJE DOTYCZĄCE PRZECHOWYWANIA.
- NIE WOLNO WSTAWIAĆ GAZOWANYCH NAPOJÓW W ZAMRAŻARCE DLATEGO BO MOGĄ STWORZYĆ CIŚNIENIE W POJEMNIKU KTÓRY MOŻE WYBUCHNĄĆ, CO MOŻE USZKODIĆ URZĄDZENIE.
- NIE JEDZ MROŻONEK NATYCHMIAST PO WYJĘCIU Z ZAMRAŻARKI, MOŻESZ DOZNAĆ OBRAŻEŃ.
- NIE WYSTAWIAJ URZĄDZENIA NA BEZPOŚREDNIE DZIAŁANIE PROMIENI SŁONECZNYCH.
- MIEJ PRZY SOBIE PŁONĄCE ŚWIECZKI, LAMPY I INNE PRZEDMIOTY Z OTWARTYM OGNIEM W WYSTARCZAJĄCEJ ODLEGŁOŚCI OD URZĄDZENIA, ABY UNIKNĄĆ RYZYKA POŻARU.
- URZĄDZENIE JEST PRZEZNACZONE DO PRZECHOWYWANIA ŻYWNOŚCI I NAPOJÓW W NORMALNYM GOSPODARSTWIE DOMOWYM, JAK OPISANO W INSTRUKCJI OBSŁUGI. URZĄDZENIE JEST CIĘŻKIE. ZACHOWAJ OSTROŻNOŚĆ PODCZAS PRZENOSZENIA.
- NIE WYJMUJ ANI NIE DOTYKAJ PRZEDMIOTÓW W KOMORZE ZAMRAŻARKI MOKRYMI / WILGOTNYMI RĘKAMI, PONIEWAŻ MOŻE TO SPOWODOWAĆ OBRAŻENIA SKÓRY LUB POPARZENIA MROZEM.
- NIGDY NIE UŻYWAJ DNA, SZUFLAD, DRZWI ITP. DO WSPINACZKI LUB JAKO WSPARCIE.
- MROŻONEJ ŻYWNOŚCI NIE WOLNO PONOWNIE ZAMRAŻAĆ PO ROZMROŻENIU.
- NIE SPOŻYWAJ LODÓW ANI KOSTEK LODU NATYCHMIAST PO WYJĘCIU Z ZAMRAŻARKI, PONIEWAŻ MOŻE TO ZRANIĆ USTA.
- ABY NIE DOPUŚCIĆ DO UPADKU PRZEDMIOTÓW, ZRANIENIA LUB USZKODZENIA URZĄDZENIA, NIE NALEŻY PRZECIĄŻAĆ KOMÓR, NIE WKŁADAJ NADMIERNYCH ILOŚCI JEDZENIA DO DRZWI LUB SZUFLADY.

## **INSTALACJA WAŻNE!**

- PACHOWAJ OSTROŻNOŚĆ PODCZAS PODŁĄCZANIA DO SIECI, POSTĘPUJ ZGODNIE Z INSTRUKCJAMI W TEJ INSTRUKCJI OBSŁUGI. ROZPAKUJ URZĄDZENIE I SPRAWDŹ, CZY NIE MA WIDOCZNYCH USZKODZEŃ.
- JEŚLI URZĄDZENIE JEST USZKODZONE, NIE PODŁĄCZAJ GO. NOTYFIKUJ MOŻLIWE SZKODY W MIEJSCU ZAKUPU. W TAKIM PRZYPADKU ZACHOWAJ OPAKOWANIE.
- ZALECA SIĘ ODCZEKAĆ KILKA GODZIN PRZED PODŁĄCZENIEM URZĄDZENIA, ABY OLEJ USTABILIZOWAŁ SIĘ W SPRĘŻARCE.
- ZAPEWNIJ ODPOWIEDNIĄ WENTYLACJĘ WOKÓŁ URZĄDZENIA, W PRZECIWNYM RAZIE MOŻE WYSTĄPIĆ PRZEGRZANIE. PRZESTRZEGAJ ODPOWIEDNIEJ WENTYLACJI.
- JEŚLI TO MOŻLIWE, TYŁ URZĄDZENIA NIE POWINIEN BYĆ BARDZO BLISKO ŚCIANY I NIE NALEŻY DOTYKAĆ GORĄCYCH CZĘŚCI (SPRĘŻARKI, SKRAPLACZA), ABY UNIKNĄĆ RYZYKA POŻARU, POSTĘPUJ ZGODNIE Z ODPOWIEDNIMI INSTRUKCJAMI INSTALACJI.
- URZĄDZENIE NIE WOLNO UMIESZCZAĆ W POBLIŻU GRZEJNIKÓW LUB PIECÓW.
- PO INSTALACJI URZĄDZENIA UPEWNIJ SIĘ, ŻE WTYCZKA JEST ŁATWO DOSTĘPNA.
- WSZYSTKIE OPAKOWANIA NALEŻY PRZECHOWYWAĆ POZA ZASIĘGIEM DZIECI, PONIEWAŻ ISTNIEJE RYZYKO UDUSZENIA.

## CZĘŚĆ 2: POSZCZEGÓLNE CZĘŚCI URZĄDZENIA



### **WSKAZÓWKA!**

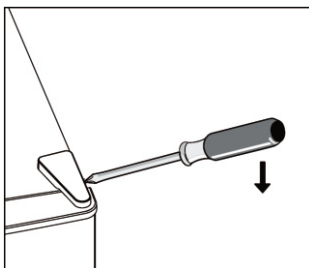
Powyższe rysunki mają charakter informacyjny.

## CZĘŚĆ 3: ZMIANA KIERUNKU OTWIERANIA DRZWICZEK

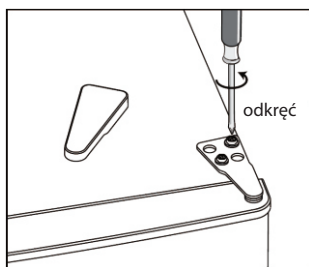
**Potrzebne narzędzia:** Śrubokręt krzyżowy, śrubokręt płaski, klucz sześciokątny.

- Upewnij się, czy urządzenie jest odłączone od sieci elektrycznej i czy jest puste.
- Jeśli chcesz zdjąć drzwiczki, musisz przechylić urządzenie do tyłu. Urządzenie powinno zostać ustawione na czymś stabilnym, aby w trakcie zmiany kierunku otwierania drzwiczek nie ślizgało się.
- Wszystkie zdemontowane części musisz odłożyć, aby można było wykonać ponowną instalację drzwiczek.
- Nie umieszczaj urządzenia na leżąco, ponieważ mógłbyś uszkodzić system chłodzenia.
- Najlepiej, jeśli w trakcie montażu obsługują urządzenie dwie osoby.

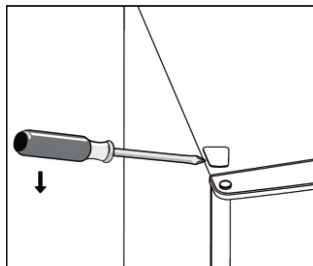
1. Zdejmij pokrywę prawego górnego zawiasu.



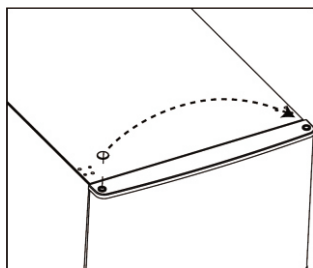
2. Poluzuj śrubki. Później zdejmij uchwyt zawiasu.



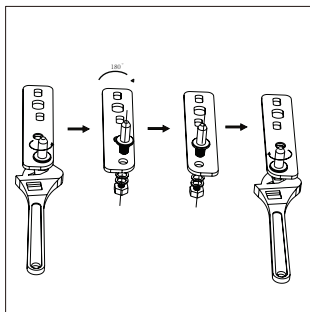
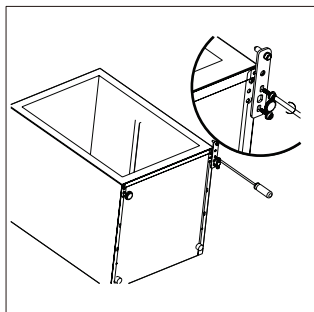
3. Zdejmij pokrywę lewej górnej śrubki.



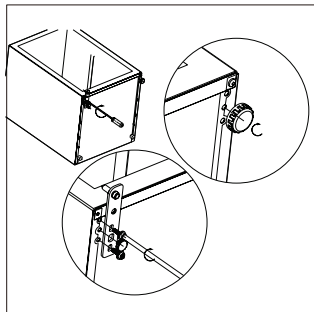
4. Przesuń pokrywę rdzenia z lewej na prawą stronę. Następnie podnieś górne drzwiczki i połóż je na tapicerowanej powierzchni, aby zapobiec ich podrapaniu.



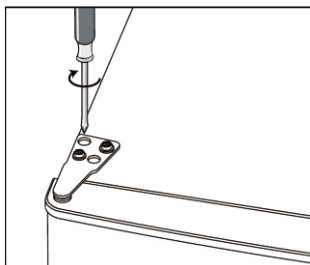
5. Odkręć i zdejmij sworzeń dolnego zawiasu, obróć uchwyt i załóż go.



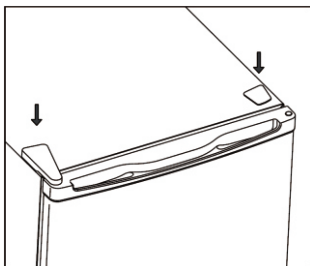
6. Zamontuj uchwyt mocujący kołek dolnego zawiasu. Wymień obydwie nóżki regulujące.



7. Załóż drzwiczki z powrotem na miejsce. Przed ostatecznym dociągnięciem górnego zawiasu upewnij się, czy drzwiczki są wypoziomowane i pionowo wyrównane tak, aby uszczelki na wszystkich stronach były zamknięte.
8. Włóż uchwyt zawiasu i przykręć go do górnej części urządzenia.
9. W razie potrzeby dociągnij go kluczem.

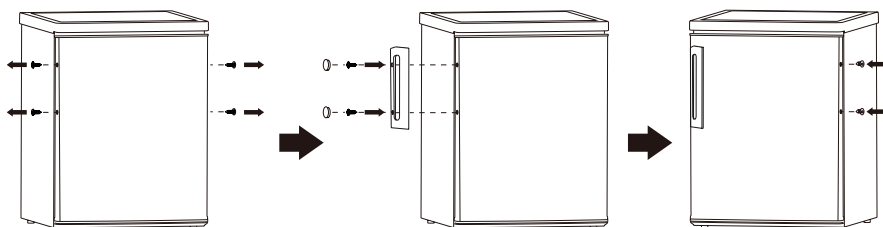


10. Przymocuj pokrywę zawiasu i przykręć go.



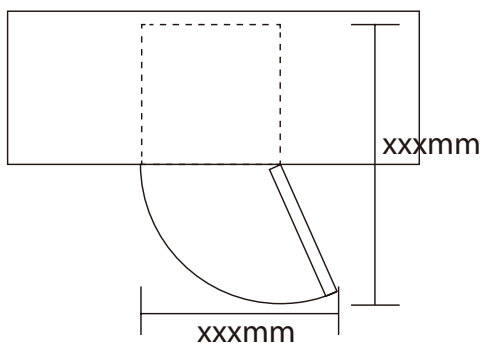
## CZĘŚĆ 4: INSTALACJA

### Instalacja uchwytów drzwiczek



### Wymagania przestrzenne

- Ostaw dostateczną przestrzeń na otwieranie drzwiczek.
- Zostaw przynajmniej 50 mm przestrzeni po obu stronach urządzenia.

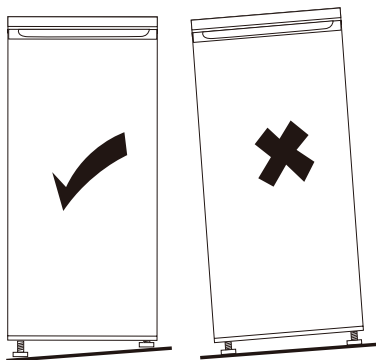




## Wypoziomowanie urządzenia

Do tego celu wyreguluj dwie nóżki regulujące w przedniej części urządzenia.

Jeśli urządzenie nie znajduje się w wypoziomowanej pozycji, wyrównanie drzwiczek i magnetycznego uszczelnienia nie będzie odpowiednio zakryte.



## Umieszczenie

Zainstaluj to urządzenie w miejscu, gdzie okoliczna temperatura odpowiada klasie klimatycznej podanej na tablicy znamionowej urządzenia:

Klasa klimatyczna	Temperatura otoczenia
SN	+10 °C do +32 °C
N	+16 °C do +32 °C
ST	+16 °C do +38 °C
T	+16 °C do +43 °C

## Miejsce instalacji

Urządzenie powinno być zainstalowane w odpowiedniej odległości od źródeł ciepła, takich jak na przykład grzejniki, bojlera, bezpośrednie promieniowanie słoneczne itd. Zapewnij, by powietrze mogło krążyć wokół tylnej części urządzenia. Jeśli urządzenie jest zlokalizowane pod zawieszonym urządzeniem ściennym, minimalna odległość między górną częścią urządzenia a urządzeniem ściennym musi wynosić co najmniej 100 mm, aby zapewnić najlepszą wydajność.

W idealnym przypadku urządzenie nie powinno być umieszczane pod wiszącymi urządzeniami ściennymi. Dokładne wyrównanie jest zapewnione przez jedną lub dwie nóżki regulujące w dolnej części urządzenia.

### **OSTRZEŻENIE!**

Musi być możliwe odłączenie urządzenia od sieci elektrycznej; dlatego wtyczka musi być po instalacji łatwo dostępna.

## **Podłączenie do sieci elektrycznej**

Przed podłączeniem do sieci elektrycznej upewnij się, czy napięcie i częstotliwość podana na tablicy znamionowej odpowiada wartościom twojej domowej sieci. To urządzenie musi być uziemione. Wtyczka przewodu zasilającego jest do tego celu wyposażona w kontakt. Jeśli gniazdko elektryczne nie jest uziemione, podłącz urządzenie do samodzielnego uziemienia zgodnie z obowiązującymi przepisami i poradź się przy tym kwalifikowanego elektryka. Producent nie ponosi żadnej odpowiedzialności, jeśli nie są dotrzymane wyżej podane środki ostrożności.

To urządzenie odpowiada wymaganiom dyrektyw E.E.C.

## **CZĘŚĆ 5: CODZIENNE UŻYTKOWANIE**

### **Pierwsze użycie**

#### **Czyszczenie wnętrza urządzenia**

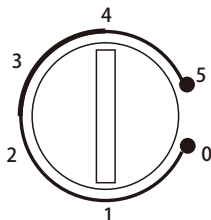
Przed pierwszym użyciem urządzenia umyj jego wnętrze i akcesoria letnią wodą z odrobiną neutralnego środka czyszczącego, aby usunąć typowy zapach nowego produktu a następnie części te dokładnie wysusz.

#### **Ważne!**

Nie używaj środków czyszczących lub abrazyjnych proszków, ponieważ mogłyby uszkodzić powierzchnię urządzenia.

### **Ustawienia temperatury**

- Podłącz urządzenie do sieci elektrycznej. Temperatura wnętrza jest regulowana za pomocą termostatu. Do dyspozycji jest 6 (8) ustawień. **1** to najwyższa temperatura a **5** (7) to temperatura najniższa, przy czym 0 to wyłączenie chłodzenia.
- Urządzenie nie musi działać z odpowiednią temperaturą, gdy jest bardzo gorące lub gdy bardzo często otwierasz jego drzwiczki.



## **Ruchome półki**

Wszystkie półki można przesunąć do odpowiedniej pozycji.

## **Umieszczenie przegródek w drzwiczkach**

W celu przechowywania potraw lub napojów różnych wielkości, przegrody drzwiczek można umieścić na różnych wysokościach. Zgodnie z niżej podanym postępowaniem zmień wysokość przegród.

- Krok 1. Wyciągając przegrodę poluzuj ją.
- Krok 2. Wybierz odpowiednią pozycję i wcisnij przegrodę na dwóch wypukłych płytkach, dopóki nie będzie całkowicie umocowana na swoim miejscu.

## **Szuflada na warzywa i owoce**

Szuflada ta jest odpowiednia do przechowywania owoców i warzyw. Można ją całkiem wyciągnąć.

## **Rozmrażanie**

Głęboko mrożone lub mrożone potrawy mogą być przed użyciem rozmrożone w lodówce lub w temperaturze pokojowej. Mrożoną żywność włóż do garnka lub miski, aby nie doszło do wyciekania skondensowanej wody do tej przestrzeni w trakcie rozmrażania.

# **CZĘŚĆ 6: UŻYTECZNE PORADY**

## **Rady dotyczące chłodzenia świeżych potraw**

Aby zapewnić najlepszą wydajność:

- nie przechowuj w lodówce ciepłego jedzenia ani parujących cieczy
- jedzenie przykryj lub zapakuj, zwłaszcza wtedy, gdy ma intensywny smak
- umieść żywność tak, aby wokół niej mogło swobodnie przepływać powietrze

## **Rady dotyczące chłodzenia**

Użyteczne rady:

- Mięso (wszystkie rodzaje): zapakuj do woreczków i umieść na szklanych półkach nad szufladą na warzywa i owoce. Aby zapewnić bezpieczeństwo, przechowuj je w taki sposób najdłużej jeden lub dwa dni.
- Potrawy gotowe, zimne przekąski, itd.: Powinny być przykryte i mogą zostać umieszczone na którejkolwiek półce.
- Owoce i warzywa: Powinny być dokładnie oczyszczone i włożone do szuflady na owoce i warzywa.
- Masło i ser: Powinny być umieszczone w specjalnych szczelnych pojemnikach lub opakowane w folię lub woreczki, aby możliwie maksymalnie zapobiec wnikaniu powietrza.
- Butelki z mlekiem: Powinny mieć zamknięcie i powinny być przechowywane w przegródkach na butelki w drzwiczkach.  
Banany, ziemniaki, cebula i czosnek, jeśli nie są opakowane, nie mogą być przechowywane w lodówce.

## CZĘŚĆ 7: CZYSZCZENIE

Z przyczyn higienicznych należy regularnie czyścić wnętrze urządzenia w tym jego akcesoria.

### **Ostrzeżenie!**

Podczas czyszczenia urządzenie nie może być podłączone do sieci elektrycznej. Ryzyko porażenia prądem elektrycznym! Przed czyszczeniem wyłącz urządzenie i odłącz wtyczkę z gniazdka elektrycznego lub wyłącz wyłącznik instalacyjny lub wykręć bezpiecznik. Nigdy nie czyść urządzenia za pomocą pary. Mogłoby dojść do nagromadzenia wilgoci w komponentach elektrycznych, co grozi porażeniem prądem elektrycznym! Gorące opary mogą spowodować uszkodzenie plastikowych części.

### **Ważne!**

Oleje eteryczne i organiczne rozpuszczalniki mogą uszkodzić plastikowe części, jak np. sok z cytryny lub sok ze skórki pomarańczowej, kwas masłowy, środek czyszczący zawierający kwas octowy.

- Zadbaj, aby takie substancje nie miały kontaktu z poszczególnymi częściami urządzenia.
- Nie używaj żadnych abrazyjnych środków czyszczących.
- Wyjmij jedzenie z urządzenia. Przechowuj je w chłodnym miejscu, dobrze przykryte.
- Urządzenie wyłącz i wyciągnij wtyczkę z gniazdka elektrycznego lub wyłącz wyłącznik instalacyjny lub wykręć bezpiecznik.
- Urządzenie i jego wnętrze wyczyść ścierką i letnią wodą. Po czyszczeniu wytrzyj je czystą wodą i wysusz.
- Nagromadzenie kurzu na kondensatorze zwiększa zużycie energii elektrycznej. Z tego powodu raz na rok dokładnie wyczyść kondensator na tylnej stronie urządzenia za pomocą miękkiej szczotki lub odkurzacza.<sup>1)</sup>
- Gdy wszystko jest suche, uruchom urządzenie.

<sup>1)</sup> Jeśli kondensator znajduje się na tylnej stronie urządzenia.

## Jak oszczędzić energię

- Urządzenie powinno być umieszczone w najchłodniejszej części pomieszczenia, z dala od zasięgu źródeł ciepła i bezpośrednich promieni słonecznych.
- Ciepłą żywność lub dania wystudź przed włożeniem do lodówki do temperatury pokojowej. Przeciążenie urządzenia przymusza kompresor do dłuższej pracy. Żywność, która się mrozi bardzo powoli, traci na jakości lub może zostać skażona.
- Upewnij się, że żywność jest dobrze zapakowana. Przed włożeniem do urządzenia wytrzyj ją, zmniejszysz tworzenie szronu w urządzeniu.
- Wewnętrznej przestrzeni urządzenia nie powinienes wyklądać folią aluminiową, papierem woskowym lub papierowymi ręcznikami. Materiały te naruszają cyrkulację zimnego powietrza a urządzenie pracuje mniej efektywnie.
- Żywność uporządkuj i opisz, aby ją później łatwo znaleźć i nie zostawiać drzwiczek urządzenia długo otwartych. Wyjmij jak najwięcej produktów naraz i zamknij jak najszybciej drzwiczki.

## Codziennie używanie urządzenia

Aby zapobiec skażeniu żywności, respektuj następujące instrukcje:

- Długotrwałe otwieranie drzwi może powodować wyraźny wzrost temperatury w przestrzeni urządzenia.
- Regularnie czyść powierzchnie, które mogą mieć kontakt z żywnością i dostępne systemy odprowadzające wodę.
- Wyczyść pojemniki na wodę, jeśli nie były używane dłużej niż 48 godzin; przepłucz wodą, jeśli woda nie została pobrana przez kilka dni.
- Surowe mięso i ryby przechowuj w odpowiednich pojemnikach w lodówce, aby nie dochodziło do kontaktu z inną żywnością lub by nie spadały na nie krople.
- Dwugwiazdkowe przestrzenie do mrożenia żywności (jeśli są wymienione są odpowiednie do przechowywania wstępnie zmrożonej żywności, przechowywania lub produkcji lodów i produkcji kostek lodu.
- Jedno-, dwu- i trójgwiazdkowe przestrzenie nie są odpowiednie do mrożenia świeżej żywności.
- Jeśli zostawiasz urządzenie puste przez dłuższy czas, wyłącz je, rozmroź, wyczyść i zostaw drzwiczki otwarte, aby zapobiegać tworzeniu pleśni we wnętrzu urządzenia.

## Umieszczaj różne rodzaje żywności w różnych przegródkach zgodnie z poniższą tabelą

Przestrzenie lodówki	Rodzaj żywności
Drzwi lub balkony lodówki	<ul style="list-style-type: none"><li>• Żywność z substancjami konserwującymi pochodzenia naturalnego, jak na przykład dżemy, soki, napoje, przyprawy.</li><li>• Nie przechowuj łatwo się psującej żywności.</li></ul>
Szuflada (szuflada na sałatę)	<ul style="list-style-type: none"><li>• Owoce, zioła i warzywa powinno się umieszczać oddzielnie do pojemnika na warzywa.</li><li>• Nie przechowuj bananów, cebuli, ziemniaków, czosnku w lodówce.</li></ul>
Półka lodówki - dno lodówki (box / szuflada)	<ul style="list-style-type: none"><li>• Surowe mięso, drób, ryby (skrócony okres przechowywania).</li></ul>
Półka lodówki - środek	<ul style="list-style-type: none"><li>• Produkty mleczne, jajka.</li></ul>
Półka lodówki - wierzch	<ul style="list-style-type: none"><li>• Żywność, która nie potrzebuje gotowania, na przykład przeznaczona do bezpośredniego spożycia, delikatne mięso, resztki.</li></ul>

## CZĘŚĆ 8: ELIMINACJA EWENTUALNYCH PROBLEMÓW

Jeśli występuje problem z urządzeniem lub uważasz, że urządzenie nie działa prawidłowo, możesz zrobić kilka prostych kroków przed tym jak wezwiesz serwis.



### OSTRZEŻENIE!

Nie próbuj samodzielnie naprawiać urządzenia. Jeśli problem nie ustąpi po wykonaniu poniższych kroków, skontaktuj się z wykwalifikowanym elektrykiem, autoryzowanym centrum serwisowym lub sklepem, w którym urządzenie zostało zakupione.

**Ważne!** Podczas normalnego użytkowania mogą wystąpić pewne dźwięki (sprężarka, cyrkulacja czynnika chłodniczego).

Problem	Możliwa przyczyna	Rozwiązanie
Urządzenie nie działa.	Pokrętko regulacji temperatury jest ustawione na cyfrę „0”.	Ustaw pilot na inny numer, aby włączyć urządzenie.
	Wtyczka nie jest podłączona lub jest zwolniona.	Włóż wtyczkę sieciową.
	Bezpiecznik jest przepalony lub uszkodzony.	Sprawdź bezpiecznik, wymień w razie potrzeby.
	Gniazdko jest uszkodzone.	Usterki elektryczne muszą zostać usunięte przez elektryka.
Jedzenie jest bardzo gorące.	Temperatura nie jest ustawiona poprawnie.	Zapoznaj się ze wstępną częścią dotyczącą ustawiania temperatury.
	Drzwi były otwarte przez długi czas.	Otwierać drzwi tylko tak długo, jak to konieczne.
	W ciągu ostatnich 24 godzin w urządzeniu umieszczono dużą ilość gorącej żywności.	Tymczasowo obróć pokrętko regulacji temperatury do ustawienia niższej temperatury.
	Urządzenie znajduje się w pobliżu źródła ciepła.	Zobacz sekcje dotyczące lokalizacji instalacji.
Urządzenie bardzo się ochładza.	Temperatura jest bardzo niska.	Obróć pokrętko regulacji temperatury do cieplejszego ustawienia.
Niezwyczajne dźwięki.	Urządzenie nie stoi prosto.	Wyreguluj nóżki urządzenia.
	Urządzenie dotyka ściany lub innych przedmiotów.	Lekko pociągnij urządzenie.
	Komponent, np. Rura z tyłu urządzenia dotyka innej części urządzenia lub ściany.	W razie potrzeby ostrożnie zegnij ten element.

Jeśli usterka wystąpi ponownie, skontaktuj się z centrum serwisowym.

Te informacje są potrzebne, aby pomóc Ci szybko i poprawnie. Wpisz tutaj niezbędne dane, zobacz tabliczkę znamionową.

## Wskazówki dotyczące przechowywania

Uwzględnij poniższe wskazówki, aby nie dochodziło do psucia się żywności

- Długie otwieranie drzwiczek może spowodować znaczne podniesienie temperatury w częściach urządzenia.
- Regularnie czyść powierzchnie, które mogą mieć kontakt z żywnością oraz z dostępnymi systemami odwadniającymi.
- Surowe mięso i ryby umieść w odpowiednich pojemnikach w lodówce, aby nie dochodziło między nimi do kontaktu z inną żywnością i aby nie ciekła na nie woda.
- \*\*Dwugwiazdkowe pojemniki na żywność mrożoną są odpowiednie do przechowywania uprzednio zamrożonej żywności, przechowywania lub produkcji lodów i produkcji kostek lodu.
- \*Jedno -, dwu\*\* - i trzygwiazdkowe \*\*\*pojemniki nie są odpowiednie do mrożenia świeżej żywności.

nr.	RODZAJ przestrzeni	Docelowa temperatura przechowywania [°C]	Odpowiednie jedzenie
1	Lodówka	+2 ~ +8	Jajka, posiłki gotowane, pakowane produkty spożywcze, owoce i warzywa, produkty mleczne, ciasta, napoje i inne produkty spożywcze nienadające się do zamrażania.
2	(***)*- Zamrażarka	≤ -18	Owoce morza (ryby, krewetki, skorupiaki), świeże słodkowodne produkty rybne i produkty mięsne (zalecany okres to 3 miesiące, im dłuższy okres przechowywania, tym gorszy smak i wartość odżywcza) odpowiedni do świeżej mrożonej żywności.
3	***- Zamrażarka	≤ -18	Owoce morza (ryby, krewetki, skorupiaki), świeże słodkowodne produkty rybne i produkty mięsne (zalecany okres to 3 miesiące, im dłuższy okres przechowywania, tym gorszy smak i wartość odżywcza) odpowiedni do świeżej mrożonej żywności.
4	** - Zamrażarka	≤ -12	Owoce morza (ryby, krewetki, skorupiaki), świeże słodkowodne produkty rybne i produkty mięsne (zalecany okres to 2 miesiące, im dłuższy okres przechowywania, tym gorszy smak i wartość odżywcza) nie nadaje się do świeżo mrożonej żywności.
5	* - Zamrażarka	≤ -6	Owoce morza (ryby, krewetki, skorupiaki), świeże słodkowodne produkty rybne i produkty mięsne (zalecany okres to 1 miesiąc, im dłuższy okres przechowywania, tym gorszy smak i wartość odżywcza) nie nadaje się do świeżo mrożonej żywności.
6	0 - gwiazdek	-6 ~ 0	Świeża wieprzowina, wołowina, ryby, kurczak, niektóre pakowane przetworzone produkty spożywcze itp. (Zaleca się spożywać tego samego dnia, najlepiej nie dłużej niż 3 dni). Częściowo pakowana żywność przetworzona (żywność niezamrażająca).

7	Chłodzenie	-2 ~ +3	Świeża / mrożona wieprzowina, wołowina, kurczak, świeże ryby słodkowodne itp. (Zaleca się spożywać tego samego dnia przez 7 dni w temperaturze poniżej 0 °C i temperaturze powyżej 0 °C, jeśli to możliwe, nie przechowywać przez dłużej niż 2 dni). Owoce morza (przechowywać w temperaturze poniżej 0 °C przez 15 dni, przechowywanie w temperaturze powyżej 0 °C nie jest zalecane).
8	Świeża żywność	0 ~ +4	Świeża wieprzowina, wołowina, ryby, kurczak, gotowane jedzenie itp. (zaleca się spożywać tego samego dnia, najlepiej nie dłużej niż 3 dni).
9	Wino	+5 ~ +20	Czerwone wino, białe wino, wino musujące itp.

**Uwaga:** Przechowuj różne produkty spożywcze zgodnie z zakupioną lokalizacją lub docelową temperaturą przechowywania produktów.

- W przypadku pozostawienia urządzenia chłodniczego pustego przez długi czas, należy je wyłączyć, rozmrozić, wyczyścić osuszyć i pozostawić otwarte drzwi, aby zapobiec tworzeniu się pleśni w urządzeniu.



## CZĘŚĆ 9: ARKUSZ INFORMACYJNY

# Arkusz informacyjny

PHILCO 

DELEGOWANE ROZPORZĄDZENIE KOMISJI (UE) 2019/2016

**Nazwa lub znak producenta:** PHILCO

**Adres producenta:** Černokostelecká 2111, 10000 Praga, CZ

**Znak identyfikacyjny modelu:** PSB 401 W Cube / PSB 401 B Cube / PSB 401 X Cube

**Rodzaj sprzętu chłodniczego:** Mała monoklimatyczna lodówka

Urządzenie z niskim poziomem hałasu	Nie	Rodzaj urządzenia	wolnostojący
-------------------------------------	-----	-------------------	--------------

Urządzenie do przechowywania wina	Nie	Inne urządzenia chłodnicze	tak
-----------------------------------	-----	----------------------------	-----

### Podstawowe specyfikacje

Parametr	Wartość	Parametr	Wartość
Rozmiary w mm	Wysokość	Całkowita objętość (dm <sup>3</sup> lub l)	41
	Szerokość		
	Głębokość		
Wskaźnik efektywności energetycznej (EEI)	124	Klasa efektywności energetycznej*	F
Akustyczny dźwięk emisji hałasu (dB(A) re 1 pW)	39	Klasa emisji hałasu akustycznego	C
Roczne zużycie energii (kWh/rok)	98,92	Klasa klimatyczna:	N/ST
Minimalna temperatura otoczenia (°C), dla której odpowiedni jest układ chłodzenia	16	Maksymalna temperatura otoczenia (°C), dla której odpowiedni jest układ chłodzenia	38
Nastawienie urządzenia na zimę	Nie		

### Specyfikacja przestrzeni

Rodzaj przestrzeni		Parametry i wartość przestrzeni chłodzącej			
		Objętość urządzenia (dm <sup>3</sup> lub l)	Zalecane ustawienie temperatury dla optymalnego przechowywania żywności (°C)	Zdolność zamrażania (kg/24h)	Rodzaj rozmrażania (automatyczne rozmrażanie = A ręczne rozmrażanie = M)
Spiżarnia	Nie	-	-	-	-
Przechowywanie wina	Nie	-	-	-	-
Piwnica	Nie	-	-	-	-
Świeża żywność	Tak	41	4	-	M
Komora zamrażarki	Nie	-	-	-	-

0 – gwiazdek lub kostka do lodu	Nie	-	-	-	-
1-gwiazdka	Nie	-	-	-	-
2-gwiazdki	Nie	-	-	-	-
3-gwiazdki	Nie	-	-	-	-
4-gwiazdki	Nie	-	-	-	-
2-gwiazdkowa przestrzeń	Nie	-	-	-	-
Szuflada ze zmienną temperaturą	Nie	-	-	-	-
<b>Parametry źródła światła:</b>					
Rodzaj źródła światła			Zastosowana technologia oświetlenia: -; Bez kierunkowe lub kierunkowe: -; Sieciowe lub inne niż główne: -; Podłączone źródło światła (CLS): nie; Źródło światła kolorowego: nie; Koperta: -; Źródło światła o wysokiej jasności: nie; Ochrona przed oślepieniem: nie; Ściemnianie: -		
Klasa efektywności energetycznej			-		
<b>Minimalny okres gwarancji oferowany przez producenta:</b> 24 miesiące					
<b>Dodatkowe informacje:</b>					
<b>Link do strony internetowej producenta, na której są informacje o których mowa w pkt.4 lit. a) załącznika do rozporządzenia Komisji (UE) 2019/2022, można znaleźć na stronie:</b> <a href="http://www.philco.cz">www.philco.cz</a>					

\* A (najwyższa wydajność) do G (najniższa wydajność)

## WSKAZÓWKI I INFORMACJE O POSTĘPOWANIU ZE ZUŻYTYM OPAKOWANIEM

Zużyty materiał opakowania odnieś na miejsce wyznaczone przez administrację.

### LIKWIDACJA ZUŻYTYCH URZĄDZEŃ ELEKTRYCZNYCH I ELEKTRONICZNYCH



Ten symbol na produktach lub w dokumentach dodatkowych oznacza, że zużyte urządzenie elektryczne i elektroniczne nie mogą zostać wyrzucone z odpadem komunalnym. Aby odpowiednio likwidować, odnawiać i oddawać do recyklingu oddawaj te produkty do odpowiednich punktów zbiórki. Alternatywnie w niektórych krajach Unii Europejskiej lub w innych rajach Europy możesz zwrócić swoje produkty lokalnemu sprzedawcy przy zakupie ekwiwalentnego nowego produktu. Odpowiednio likwidując ten produkt pomożesz zachować cenne źródła naturalne i pomogasz w prewencji potencjalnych negatywnych wpływów na środowisko i zdrowie ludzkie, które mogłyby być wynikiem niewłaściwej likwidacji odpadów. O więcej szczegółów poproś w lokalnej administracji lub w najbliższym punkcie zbiórki odpadów. Za nieodpowiednią likwidację tego rodzaju odpadu mogą zostać udzielone mandaty zgodnie z przepisami państwowymi.

#### **Dla podmiotów handlowych w krajach Unii Europejskiej**

Jeśli chcesz zlikwidować urządzenia elektryczne i elektroniczne, zapytaj o potrzebne informacje swojego sprzedawcę lub dostawcę.

#### **Likwidacja w innych krajach poza Unią Europejską**

Symbol ten obowiązuje w UE. Jeśli chcesz zlikwidować ten produkt, zapytaj o potrzebne informacje o odpowiednim sposobie likwidacji w lokalnej administracji lub u sprzedawcy.



Produkt ten spełnia wszystkie podstawowe wymagania rozporządzeń UE, które się do niego stosują.

Zmiany w tekście, wyglądzie i specyfikacji technicznej mogą się pojawić bez uprzedniego ostrzeżenia zastrzegamy sobie prawo do tych zmian.

Oryginał niniejszej instrukcji obsługi jest w języku czeskim.

## Dodatkowe informacje

### **k INSTALACJA WAŻNA, str.9**

- Wnętrze lodówki / zamrażarki może pachnieć przed pierwszym użyciem. To normalne. Zapach znika, gdy tylko urządzenie zacznie chłodzić / zamrażać
- Przed podłączeniem lodówki / zamrażarki upewnij się, że napięcie sieciowe odpowiada wymaganiom dotyczącym podłączenia lodówki / zamrażarki. W razie wątpliwości skonsultuj się z wykwalifikowanym elektrykiem
- Urządzenie należy podłączyć do gniazdka o odpowiednim napięciu i prawidłowo zainstalowanej podstawie z bezpiecznikiem
- Chłodziarki / zamrażarki nie wolno umieszczać na zewnątrz ani wystawiać na działanie deszczu
- Chłodziarko-zamrażarka musi być umieszczona co najmniej 50 cm od grzejników, rur grzewczych, rur gazowych itp.
- Jeśli lodówka z zamrażarką znajduje się obok zamrażarki, musi min. rozstaw 2 cm
- Nie stawiaj ciężkich przedmiotów na lodówce / zamrażarce, nie przykrywaj jej
- Nad lodówką / zamrażarką musi znajdować się min. 150 mm wolnej przestrzeni
- Zainstalować dwie plastikowe prowadnice na skraplaczu chłodziarko-zamrażarki, które zapobiegają dotykaniu ścian i skraplacza
- To urządzenie jest przeznaczone do użytku domowego i nadaje się wyłącznie do chłodzenia / zamrażania żywności. Nie nadaje się do użytku komercyjnego i / lub przechowywania substancji innych niż żywność. Producent nie ponosi odpowiedzialności za jakiegokolwiek straty spowodowane niewłaściwym użytkowaniem urządzenia

Skrót oznaczający zakres temperatur otoczenia, tj. SN, N, ST lub T, przy określaniu klas klimatycznych:

### **do tabeli KLASA KLIMATU str.15**

1. rozszerzona strefa umiarkowana (SN) ma zakres temperatur od 10 ° C do 32 ° C;
2. strefa umiarkowana (N) ma zakres temperatur od 16 ° C do 32 ° C;
3. strefa subtropikalna (ST) ma zakres temperatur od 16 ° C do 38 ° C
4. Strefa tropikalna (T) ma zakres temperatur od 16 ° C do 43 ° C.

## **UMIEJSCOWIENIE ŻYWNOŚCI W URZĄDZENIU str. 21**

- Ziemniaków, cebuli i czosnku nie należy przechowywać w lodówce / zamrażarce
- W normalnych warunkach ustawienie temperatury w lodówce jest wystarczające do + 4 ° C
- Temperatura lodówki powinna wynosić od 0 ° C do 8 ° C. Świeża żywność przechowywana w temperaturze poniżej 0 ° C zamraża, gnije. Obciążenie bakteryjne wzrasta przy przechowywaniu w temperaturze powyżej 8 ° C i psuje się żywność
- Nie wkładaj gorącej lub gorącej żywności do lodówki / zamrażarki, poczekaj aż ostygnie do temperatury pokojowej. Gorąca żywność podnosi temperaturę wewnątrz lodówki / zamrażarki i może powodować niepotrzebne psucie się i możliwe zatrucie pokarmowe.
- Mięso, ryby itp. Należy przechowywać w wyznaczonej komorze chłodniczej - jeśli jest dostępna
- Owoce i warzywa należy przechowywać w wyznaczonej komorze chłodniczej - jeśli jest dostępna
- Aby zapobiec zanieczyszczeniu produktów mięsnych bakteriami, nie przechowuj owoców i warzyw we wspólnej komorze. To samo jest prawdą na odwrót - skażenie owoców i warzyw bakteriami z produktów mięsnych

## **CZĘŚCI I SEKCJE URZĄDZENIA str.19**

- To urządzenie nie jest przeznaczone do użytku jako urządzenie do zabudowy
- Uwagi:
  - Sekcja chłodnicza (lodówka) - Najbardziej efektywne wykorzystanie energii zapewnia konfiguracja z szufladami w dolnej części urządzenia i równomiernie rozłożonymi półkami. Kierunek otwierania drzwi nie wpływa na zużycie energii
  - Zamrażarka - Najbardziej efektywne wykorzystanie energii zapewnione jest w konfiguracji, w której szuflady są prawidłowo włożone

## **INFORMACJE TECHNICZNE**

Informacje techniczne można znaleźć na tabliczce znamionowej wewnątrz urządzenia oraz na etykiecie energetycznej. Koci QR na dostarczonej etykiecie energetycznej zawiera link do rejestracji urządzenia w unijnej bazie danych Eprel.

Zachowaj etykietę energetyczną, instrukcję obsługi wraz z innymi dokumentami dostarczonymi z urządzeniem

## **INFORMACJE O TESTACH**

Dostarczone urządzenie jest zgodne z EcoDesign i EN62552. Wymagania dotyczące dostępu powietrza do prawidłowego działania urządzenia, minimalna odległość od ściany oraz wymiary urządzenia są częścią niniejszej instrukcji. W przypadku dalszych pytań prosimy o kontakt z producentem

## **OBSŁUGA I OBSŁUGA KLIENTA**

Zawsze używaj oryginalnych części zamiennych.

Kontaktując się z naszym autoryzowanym serwisem, należy mieć dostępne oznaczenie modelu, numer seryjny i opis wady.

Aby pobrać dokumenty, odwiedź [www.philco.cz](http://www.philco.cz)

Aby zgłosić usterkę i uzyskać dodatkowe informacje serwisowe, odwiedź <https://philco.cz/podpora-a-servis>

Zastrzega się możliwość zmian bez powiadomienia



Manufacturer/Importer:  
Fast ČR, a.s.  
Praha 10, Černokostecká 2111  
CZ-10000; CZECH REPUBLIC

**PHILCO**<sup>®</sup> 

**is a registered trademark used under license from  
Electrolux Home Products., Inc.**