

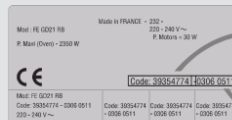


VARNÉ DESKY
NAVOD POUŽITÍ

CZ

1. Všeobecná upozornění
2. Instalace
3. Vestavění
4. Připojení k elektrické síti
5. Popis spotřebiče
6. Doporučení k nádobí
7. Použití
8. Čištění a údržba
9. Problémy a řešení
10. Kontrola
11. Informace pro uživatele k likvidaci elektrických a elektronických zařízení (domácnosti)

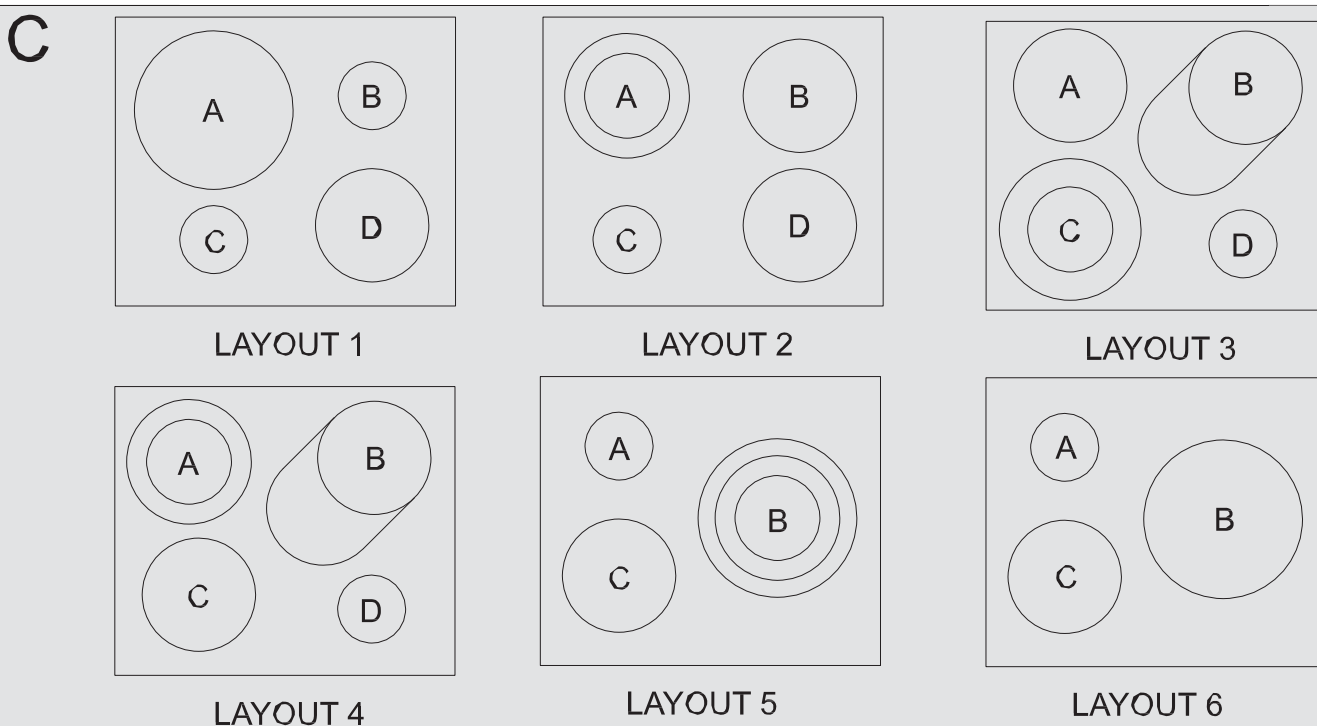
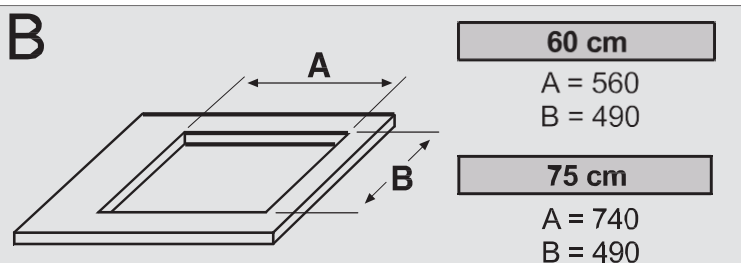
A Výrobní štítek (umístěný pod spodním krytem desky)



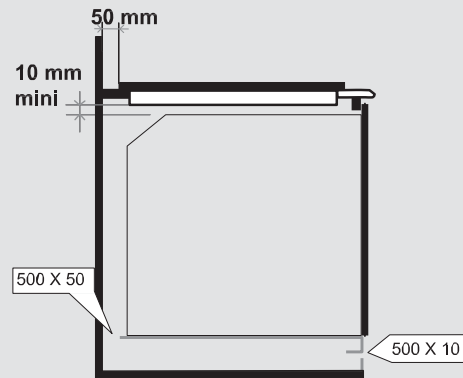
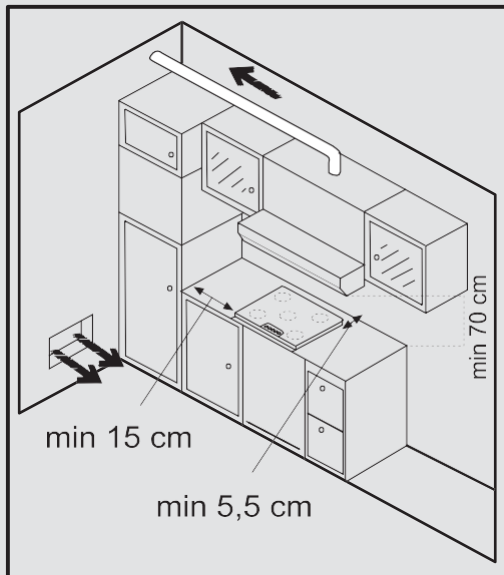
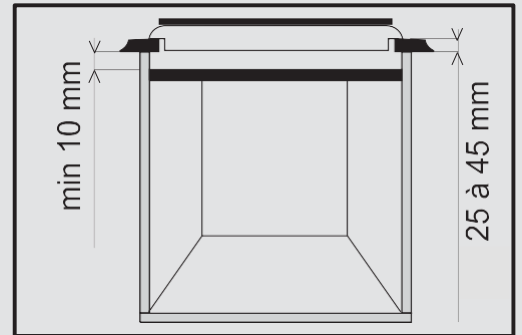
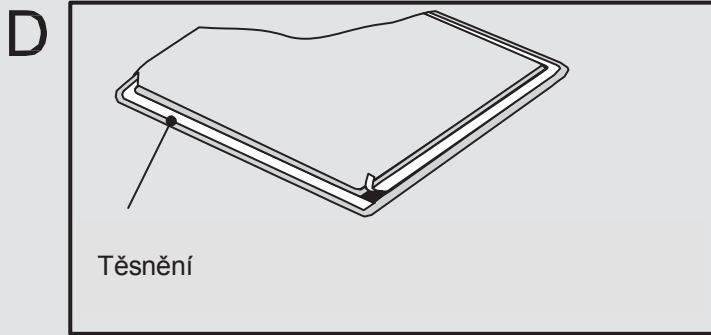
Code produit : _____
 Numéro de série : _____

Produktové číslo

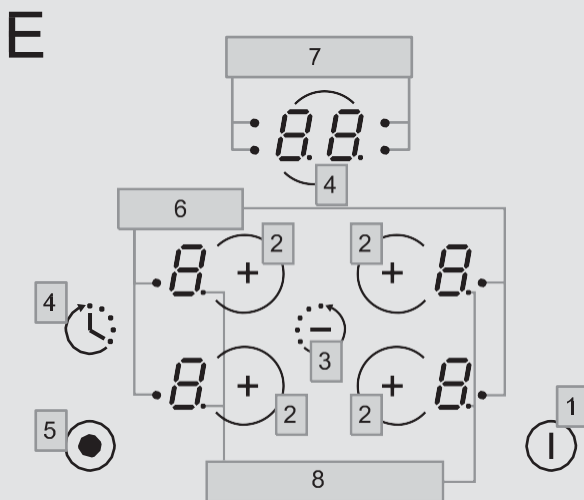
Sériové číslo



	A	B	C	D
LAYOUT 1	2300 W	1200 W	1200 W	1800 W
LAYOUT 2	1450+750 W	1800 W	1200 W	1800 W
LAYOUT 3	1800 W	1500+900 W	1100+600 W	1200 W
LAYOUT 4	1450+750 W	1500+900 W	1800 W	1200 W
LAYOUT 5	1200 W	1050+900+750 W	1800 W	—
LAYOUT 6	1200 W	2500 W	1800 W	—



Zakázané instalovat varnou desku nad troubu bez ventilátoru.



Podle modelu:

1. ON / OFF
2. "+"
3. "-"
4. Časovač
5. Vnější varná zóna
6. Led vnější varné zóny
7. Kontrolka programování varné zóny
8. Kontrolní LED


1. Všeobecná upozornění

PŘEČTĚTE SI POZORNĚ TYTO POKYNY PRO MAXIMÁLNÍ VYUŽITÍ VAŠÍ VARNÉ DESKY.

Doporučujeme, abyste si návod k obsluze uschovali pro případné použití v budoucnosti a před instalací desky si poznačte výrobní číslo níže pro případ, že budete potřebovat pozáruční servis.

- Důrazně doporučujeme udržovat děti mimo varných zón během provozu i po vypnutí, protože dokud svítí indikátor zbytkového tepla, je deska ještě horká a může to způsobit vážné popálení.
- Při vaření s oleji nebo tuky, zvyšte pozornost, protože ohřátý tuk se může rychle vznítit.
- Neumísťujte hliníkové a plastové fólie na ohřívací zóny.
- Po každém použití je potřebné určité čištění pro ochranu před nahromaděním nečistot a mastnoty. Pokud to tak necháte, tato se při dalším vaření spaluje a produkuje dým a zápachy, a zvyšuje riziko vznícení.
- Nedoporučujeme se vystavovat přímo halogenovým paprskům.
- Nedotýkejte se ohřevných zón během provozu nebo chvíli po použití.
- Nikdy nevařte jídlo přímo na sklené keramické desce. Použijte vždy příslušné nádoby.
- Vždy umísťte nádobí do středu oblasti, na které vaříte.
- Nepoužívejte povrch jako krájecí desku.
- Nepřesouvejte varné nádoby přes ovládací panel.
- Neukládejte těžké předměty nad desku. Pokud by spadly na desku, mohou ji poškodit.
- Nepoužívejte desku jako pracovní podklad.
- Nepoužívejte desku na skladování žádných předmětů.
- Pokud se objeví prasklina povrchu, nepoužívejte desku. Okamžitě odpojte desku od elektrické sítě a kontaktujte servisní středisko.
- Tento spotřebič není určen pro použití osobami (včetně dětí) se sníženými fyzickými, psychickými nebo mentálními schopnostmi nebo bez dostatečných zkušeností a znalostí, dokud nejsou pod dohledem osoby odpovědné za jejich bezpečnost.
- Nedovolte dětem hrát si se spotřebičem.

Neustále vylepšujeme kvalitu výrobku a proto můžeme upravovat zařízení pro včlenění nejnovějších technických vylepšení.

 Spotřebič vyhovuje evropským směrnicím 73/23/EEC a 89/336/EEC, nahrazené 2006/95/EC a 2004/108/EC a následným dodatkům.

2. Instalace

Instalace domácích spotřebičů může být složitá operace, která, pokud není provedena správně, může vážně ohrozit bezpečnost uživatele. Z tohoto důvodu požádejte kvalifikovaného technika pro provedení instalace v souladu s platnými technickými předpisy. V případě nesprávné instalace spotřebiče výrobce nenese žádnou odpovědnost za technické vady výrobku ani za případná zranění.

3. Vestavění

Nábytek, do kterého bude vestavěná deska a okolní nábytek, musí být vyroben z materiálů, které jsou odolné vůči vysokým teplotám. Je také nutné, aby všechny dekorativní lamináty byly lepené tepelně odolným lepidlem.

Instalace (obr. B/D):

- S deskou je dodáváno izolační těsnění.

Před usazením:

- otočte desku naopak, skleněným povrchem směrem dolů.

Ujistěte se, že sklo je chráněno.

- napasujte těsnění kolem desky.
- ujistěte se, že je správně nasazené, abyste zabránili přetečení tekutin do podpěrné skříňky.

- Ponechte otvor nejméně 5 cm mezi deskou a jakýmkoliv okolním vertikálním povrchem.
- Pokud, při instalaci desky, spodní povrch desky sousedí s částí standardně přístupnou při čištění, vložte 1 cm příčku pod dno desky, abyste zabránili riziku popálení nebo poškození.

4. Připojení k elektrické síti

„Instalace musí vyhovovat předpisům“.

Výrobce nenese žádnou odpovědnost za poškození způsobená nesprávnou obsluhou.

Upozornění: neneseme odpovědnost za poškození nebo následky vyplývající z použití neuzemněného spotřebiče, nebo připojeného k uzemnění, které je poškozené.

- Vždy zkontrolujte před jakýmkoliv elektrickým zásahem, napětí na elektroměru, nastavení přerušovače obvodu, spojitost propojení k uzemnění a vhodnost pojistky.
- Elektrické připojení by mělo být provedeno přes zásuvku s konektorem s uzemněním, nebo přes vícepólový vypínač s otvorem mezi kontakty nejméně 3 mm.

Pokud je deska vybavena síťovou zástrčkou, musí být instalována tak, ab byla síťová zástrčka dostupná.

- Žlutozelený vodič kabelu napájení musí být připojen k uzemnění konektoru napájení a zařízení.
- Jakékoliv požadavky týkající se síťového kabelu je nutné předkládat servisnímu středisku nebo kvalifikovanému technikovi.

POZOR:

V případě výměny kabelu připojte vodiče v souladu s následujícími barevnými kódy:

MODRÝ - NEUTRÁLNÍ (N)
HNĚDÝ - ŽIVÝ (L)
ŽLUTOZELENÝ - UZEMNĚNÍ (⊕)

Deska je vybavená přívodním kabelem, který umožňuje připojení k napájení 220-240 V mezi fáze nebo mezi fází a neutrální.

• Připojte k zásuvce, pro volbu správné pojistky viz tabulku.

Je možné připojit troubu k:

- Tři fáze 220-240 V3~
- Tři fáze 380-415 V2N~

Pro nové připojení musíte dodržovat následující pokyny.

- Před připojením se ujistěte, zda je instalace chráněna vhodnou pojistkou, viz tabulku a vodiče jsou mají postačující průřez pro správné napájení spotřebiče.
- Otočte desku, sklem na pracovní desku, chraňte přitom sklo.

• Otevřete kryt v následujícím pořadí:



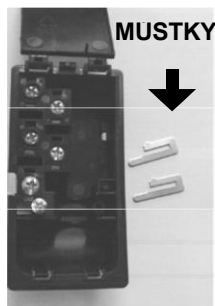
- odšroubujte svorku kabelu „1“,
- uchopte dva kabely po stranách,
- vsuňte čepel plochého šroubováku před každou pojistku „2“ a „3“, zatlačte a stlačte,
- sundejte kryt.

Uvolnění přívodního kabelu.

- odšroubujte šrouby na bloku konektorů, které obsahují propojovací pásky a vodiče napájecího kabelu,
- Vytáhněte napájecí kabel.

• Postup pro nové připojení:

- Zvolte přívodní kabel v souladu s doporučením v tabulce.
- Přetáhněte přívodní kabel přes svorku.

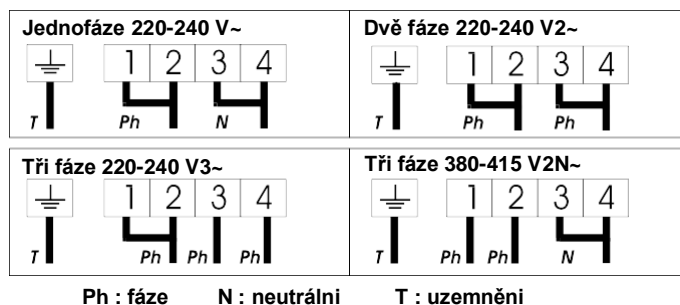


- Odizolujte konec každého vodiče v délce 10 mm s ohledem na potřebnou délku kabelu pro připojení ke konektorům.
- Podle instalace a pomocí propojovacích pásek získaných z prvního kroku upevněte vodiče podle tabulky.
 - Připevněte kryt.
- Zašroubujte svorku kabelu.

Poznámka: zajistěte, aby připojovací šrouby byly utažené pevně.

Připojení konektorů

	Rozmístění 5	Rozmístění 2-3	Rozmístění 4	Rozmístění 1
Jednofáze nebo dvě fáze 220-240V~				
POJISTKA	25 A	25 A	25 A	20 A
KABEL HO5V2V2F	3x2,5 mm ²	3x2,5 mm ²	3x2,5 mm ²	3x2,5 mm ²
Tři fáze 220-240V~				
POJISTKA	25 A	20 A	25 A	20 A
KABEL HO5V2V2F	4x2,5 mm ²	4x2,5 mm ²	4x2,5 mm ²	4x2,5 mm ²
Tři fáze 220-240V~				
POJISTKA	16 A	20 A	20 A	16 A
KABEL HO5V2V2F	4x1,5 mm ²	4x2,5 mm ²	4x2,5 mm ²	4x1,5 mm ²



5. Popis spotřebiče

• highlight zóna:

kovový vodivý pásek je rozprostřen stejnoměrně po celém povrchu spotřebiče. Je efektivní do 3 sekund a je vhodný pro stálé, homogenní a udržované vaření.

Sklokeramické desky těžší z většího výstupu tepla, které je tvořeno hilit varnými zónami urychlujícími proces vaření. Změny designu trouby nemají vliv na kapacitu odolnosti skla vůči teplu, ale mají vylepšenou ovladatelnost. S vybavením „Sprinter“ můžete dosáhnout zkrácení času přípravy až o 15%, v závislosti od způsobu vaření a typu použitého nádobí.

6. Doporučení k nádobí

Použitím kvalitního nádobí zajistí nejlepší účinnost varné desky.



• **Vždy používejte kvalitní nádobí s perfektně plochým a silným dnem:** použitím tohoto typu nádobí zabrání horkým bodům, které způsobují připálení. Silné kovové nádobí poskytují dokonalou distribuci tepla.

• **Zajistěte, aby bylo dno nádobí suché:** když plníte nádobu tekutinou vyjmutou z chladničky, zajistěte, aby bylo dno úplně suché, před umístěním na desku. Tím zabráníte skvrnám na varné desce.

• **Použijte nádobí, kterého průměr je dostatečně široký na celý povrch jednotky:** velikost nádobí by neměla být menší než ohřívací oblast. Pokud je mírně širší, energie bude použita s

VOLBA NÁDOBÍ - Následující informace vám pomůže při výběru nádobí, které nabízí spolehlivý provoz.

Nerezová ocel: doporučujeme. Zejména dobré s vrstveným dnem. Vrstvené dno kombinuje výhody nerezavějící oceli (vzhled, stálost a stabilitu) s výhodami hliníku nebo mědi (vedení tepla, stejnoměrná distribuce tepla).

Hliník: doporučujeme těžké. Dobrá vodivost. Zbytky hliníku se někdy objevují jako škrábance na desce, ale je možné je ihned odstranit čištěním. Z důvodu nízkého bodu tavení nepoužívejte tenký hliník.

Slitina: použitelné, ale nedoporučujeme. Špatná účinnost. Mohou poškrábat povrch.


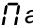
Měděné dno/kamenina: doporučujeme těžké. Dobrá účinnost, ale měď může zanechat zbytky, které se mohou jevit jako škrábance. Zbytky je možné odstranit okamžitým čištěním desky. Avšak, nenechávejte tyto nádoby vřít nasucho. Přehřátý kov se může přilepit ke skleněnému povrchu. Přehřátá měď může zanechat zbytky, které natrvalo zůstanou na desce.

Porcelán/smalt: Dobrá účinnost pouze u nádobí s tenkým, hladkým, plochým dnem.

Sklokeramika: nedoporučujeme. Špatná účinnost. Mohou poškrábat povrch desky.

7. Použití

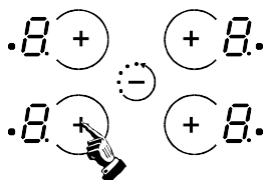
• Po zapnutí varné desky počkejte několik sekund do aktivace elektronických ovladačů.

- Stiskněte tlačítko .
Elektronické ovládání trouby se aktivuje. V každé zóně displeje je zobrazena úroveň tepla  a bliká kontrolní LED.

- Po 20 sekundách nečinnosti se elektronické ovladače vypnou a musíte opakovat postup zapnutí.

• Aktivace varné zóny

- Stiskněte tlačítko požadované varné zóny. V zobrazené zóně svítí kontrolní LED. Zobrazuje, která zóna je aktivní.

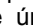
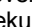



- Stisknutím tlačítek - nebo + zvolte úroveň teploty mezi 1 a 9. Podržetím tlačítek + nebo - se teplota snižuje nebo zvyšuje rychleji.

Následující příklady jsou pouze pro informaci. Osobní zkušenosti vám poté pomůžou přizpůsobit tato nastavení podle vaší chuti a návyků.

0	:	Vypnutá
1	:)
2	:)..... Rozpouštění
3	:	Udržování tepla
4	:	Ohřev
5	:	Rozmražení, dušení, plné vaření, vaření s nízkou teplotou
6	:	Vaření bez pokličky
7	:	Smažení, opékání masa a pečení
8	:	Vaření a pečení s vysokou teplotou
9	:	Smažení, vaření velkého množství vody

• Vypnutí varné zóny

- Stiskněte tlačítko volby požadované varné zóny.
- Tlačítkem - zobrazte úroveň tepla . Nyní se zóna vypne, kontrolka  zhasne po 10 sekundách.
- K rychlému zastavení stiskněte najednou tlačítka - a +. Úroveň tepla se automaticky sníží na . Varná zóna se vypne.



• Celkové vypnutí

Varné zóny a časovač můžete okamžitě vypnout stisknutím tlačítka zapnutí-vypnutí.



• Kontrolka zbytkového tepla

Ovládací panel informuje uživatele, když teplota povrchu varných zón přesahuje 60°C, následujícím zobrazením:

. Když teplota klesne pod 60°C, zobrazení  zhasne. **K dokončení vaření doporučujeme vypnout varnou zónu a jemně dokončit vaření pomocí zbytkového tepla.**


Poznámka: Po přerušení proudu zmizí kontrolka zbytkového tepla, i když povrch přesahuje 60°C.

• Ovládání přidavných varných zón (dvě zóny)


Varná zóna s dvěma zónami je ve dvou provedeních. Může být kruhová nebo oválná.

Je plně funkční když je varná zóna v provozu; je zobrazena kontrolní led přidavné zóny.

K deaktivaci přidavné varné zóny:

- Stiskněte tlačítko  přidavné zóny. Příslušná led kontrolka přidavné zóny zhasne po deaktivaci.

K opětovné aktivaci přidavné varné zóny:


- Stiskněte tlačítko  přidavné varné zóny. Příslušná led kontrolka přidavné zóny je aktivní.


• Ovládání přidavných varných zón (tři zóny)

Přidavná varná zóna je pouze na jednom modelu. Je aktivní, pokud je v provozu varná zóna; zobrazí se dvě kontrolní led přidavné varné zóny.

Je aktivní, pokud funguje varná zóna; jsou zobrazené dvě led kontrolky přidavné varné zóny.

Deaktivace přidavných varných zón:

- Stiskněte jednou tlačítko přidavné zóny . Příslušná kontrolka led pro externí přidavnou zónu zhasne po deaktivaci.

- Stiskněte dvakrát tlačítko přidavné zóny . Příslušná kontrolka led pro střední přidavnou varnou zónu zhasne po deaktivaci.

K opětovné aktivaci přidavných varných zón:

- Stiskněte tlačítko přidavné varné zóny, jednou nebo dvakrát na přidavné zóny podle potřeby.

• Programování varné zóny (podle modelu)

Každou varnou můžete naprogramovat maximálně na 99 minut.

- Zapněte varnou zónu podle předchozích pokynů. Musí se zobrazit kontrolní LED v blízkosti varné, ukazuje, že varná zóna je aktivní.

- Stiskněte tlačítko Timer. 

Symbol zóny kolem zobrazení časovače zobrazí ovládanou zónu.

- Opětovným stisknutím tlačítka časovače zvolte čas v minutách mezi 0 a 99 minutami nebo stiskněte tlačítko „-“ k snížení času mezi 60 minutami a 0.

→ naprogramovaný čas můžete upravit kdykoliv opětovnou aktivací varné zóny a poté tlačítkem timer.

Po uplynutí času se varná zóna automaticky vypne a 1 minutu zní zvuková signalizace, stisknutím tlačítka timer jej deaktivujete.

→ čas můžete použít i jako připomínku, bude znít na konci naprogramovaného času.

• Uzamčení tlačítek


Funkce uzamčení tlačítek brání dětem před zapnutím trouby. Je užitečná také při čištění ovladačů.

Uzamčení desky:

- Stiskněte tlačítko zapnutí/vypnutí .

- Stiskněte najednou tlačítka „-“ a „+“ na pravé přední zóně (CH 633 přední levá zóna) a opět stiskněte tlačítko „+“ této zóny. Deska je uzamčená, zobrazí se kontrolka uzamčení „L“ pro všechny zóny na 20 sekund.

Odemčení desky:


- Stiskněte tlačítko zapnutí/vypnutí . Kontrolka uzamčení „L“

se zobrazí pro všechny zóny.

- Stiskněte najednou tlačítka „-“ a „+“ přední pravé zóny (CH 633 přední levá zóna) a poté opět stiskněte tlačítko „-“ této zóny. Deska je odemčená.

• Použití rychloohřevu

Aktivace rychloohřevu

- Stiskněte tlačítko zapnutí/vypnutí .

- Zapněte požadovanou zónu, stisknutím tlačítka „+“ nastavte pozici „9“, uvolněte krátce tlačítko a opět stiskněte „+“; displej střídavě zobrazuje „A“ „rychlo ohřev“ a „9“ úroveň teploty.

- Pokud je to nutné, snižte na požadovanou teplotu, displej střídavě ukazuje „A“ „rychloohřev“ a nové nastavení teploty.

Nastavená Pozice	Uvolněný Výkon (%)	Čas Rychloohřevu (Minuty)	Maximální Doba provozu před auto vypnutím*
0	0 %	0	0 H
1	3 %	1	6 H
2	6 %	3	6 H
3	11 %	5	5 H
4	16 %	6,5	5 H
5	19 %	8,5	4 H
6	32 %	2,5	1,5 H
7	45 %	3,5	1,5 H
8	65 %	4,5	1,5 H
9	100 %	0	1,5 H

Př. 1800 W zóna v pozici 6 = 32% z 1800 W uvolněného výkonu.

Pokud je „Rychloohřev“ aktivován, zóna nabízí 1800 W výkonu 2.5 minuty a poté se nastaví na 576 W.

* Z důvodu bezpečnosti se varná zóna automaticky vypne, pokud nezměníte nic dlouhou dobu. Vypnutí závisí od použité úrovně teploty.

Deaktivace rychloohřevu

- Zapněte varnou zónu, stisknutím tlačítka „-“ nastavte standardní úroveň teploty, snižte teplotu nebo nastavte na „0“.

8. Čištění a údržba

- Před provedením jakékoli údržby nechejte varnou desku ochladit.
- Používejte pouze speciální výrobky určené pro čištění keramických povrchů (krémy, škrabky), všechny tyto výrobky jsou běžně dostupné na trhu.
- Vyhýbejte se přetečení, nečistoty, které protečou na varný povrch, se rychle spálí a pak se velmi obtížně odstraňují.
- Doporučujeme udržovat v dostatečné vzdálenosti od desky všechny materiály, které se snadno taví, jako jsou plastové obaly, cukr, nebo produkty na bázi cukru.

Údržba:

- Nakapejte několik kapek speciálního čistícího prostředku na povrch desky.
- Odstraňte hrubé nečistoty pomocí jemné tkaniny, nebo navlhčené kuchyňské papírové utěrky.
- Utřete jemnou tkaninou nebo kuchyňskou utěrkou, dokud není povrch čistý.

V případě odolných skvrn:

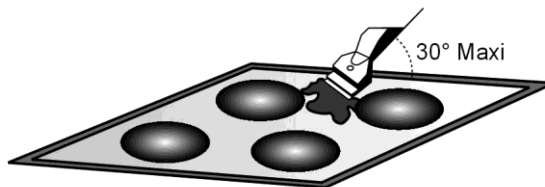
- Nakapejte více kapek speciálního čistícího roztoku na povrch.
- Odstraňte pomocí škrabky, držením v úhlu 30° od desky, dokud obtížné stopy nezmizí.
- Utřete jemnou tkaninou nebo kuchyňskou utěrkou, dokud není povrch čistý.
- Opakujte postup v případě potřeby.

NĚKOLIK RAD:

Pravidelné čištění zanechává ochranou vrstvu, která zabraňuje před poškrábáním a opotřebením. Ujistěte se, zda je povrch čistý před dalším použitím desky. Pro odstranění stop vody, použijte několik kapek bílého octa nebo citrónovou šťávu. Pak utřete savým papírem a použijte několik kapek speciálního čistícího roztoku. Ovládací prvky můžete složit pro kompletní čištění.

Dbajte na to, aby tekutina nevnikla do otevřených zón a poté nasadte ovladače pevně na místo.

Sklokeramický povrch snáší tření varného nádobí s plochým dnem, ale přesto doporučujeme, abyste ho raději místo přesouvání po povrchu zvedli.



Nepoužívejte houbu s velkým množstvím vody.

Nikdy nepoužívejte nůž nebo šroubovák. Škrabka s ostrou čepelí nepoškodí povrch, pokud ji držíte v úhlu 30°.

Nikdy nenechávejte škrabku v dosahu dětí. Nikdy nepoužívejte drsné prostředky nebo brusné prášky.

- **Kovový lem:** k bezpečnému čištění kovového lemu jej omyjte saponátem a vodou, opláchněte a důkladně osušte jemným hadříkem.

9. Problémy a řešení

Varné zóny nevaří, nebo pouze jemně.

- Používejte pouze nádobí s rovným dnem. Pokud je viditelné světlo mezi nádobím a deskou, zóna nepřenáší teplo správně.
- Dno nádobí musí zcela zakrývat plochu zvolené varné zóny.

Vaření je pomalé.

- Nevhodné nádobí. Použijte pouze nádobí s rovným dnem, které je těžké a má stejný průměr jako varná zóna.

Drobné škrábance na skleném povrchu desky.

- Nesprávný způsob čištění, nádobí s drsným dnem nebo drsné části (písek nebo sůl) mezi nádobím a povrchem desky. Viz část „Čištění“; ujistěte se, zda je dno nádobí čisté před použitím a používejte pouze nádobí s rovným dnem. Škrábance je možné odstranit pouze správným čištěním.

Kovové skvrny.

- Nepřesouvejte hliníkové nádobí po povrchu. Používejte doporučené postupy čištění na odstranění skvrn.
- Použili jste správné prostředky ale skvrny zůstávají. Použijte škrabku a přečtěte si část „Čištění“.

Tmavé skvrny.

- Použijte škrabku a přečtěte si část „Čištění“.

Lesklé oblasti na varném povrchu.

- Skvrny z hliníkového a měděného nádobí, jako i zbytky z vody nebo jídla odstraníte čistícím krémem.

Skvrny od cukru/plast roztavený na povrchu.

- Viz část „Čištění“.

Varná deska nebo některé zóny nefungují.

- Propojovací pásy na připojovacím konektoru nejsou správně nasazené. Zkontrolujte propojení, zda je v souladu s pokyny.
- Desky s dotekovými ovladači: velké skvrny nebo předměty překrývají nejméně dvě tlačítka 10 sekund. Odstraňte skvrny nebo odstraňte předmět.
- Ovládací panel je uzamčen. Odemkněte desku.

Varná deska nefunguje.

- Ovládací panel je uzamčen. Odemkněte desku.

Varná deska se zastaví automaticky.

- Skvrna pokrývá nejméně dvě tlačítka na déle než 10 sekund; deska se vypnula z důvodu bezpečnosti a zvukový signál zní, dokud jsou tlačítka zakrytá. Vyčistěte skvrnu nebo odstraňte předmět.
- Varné zóny se zastaví automaticky, pokud je necháte zapnuté příliš dlouho.

Časté zapnutí/vypnutí varných zón.

- Cykly zapnutí/vypnutí jsou různé v závislosti od požadované úrovně tepla:
 - nízká úroveň: krátký provozní čas,
 - vysoká úroveň: dlouhý provozní čas.

Zobrazení „H“, indikátor zbytkového tepla, blikají

- Teplota elektroniky je příliš vysoká. Kvalifikovaný servisní technik musí zkontrolovat připojení.

10. Kontrola

Dříve než budete kontaktovat servis, zkontrolujte následující:

- zda je zástrčka správně připojená; Pokud závadu nelze odstranit, vypněte spotřebič nemanipulujte s ním kontaktujte autorizované servisní středisko.

Seznam autorizovaných míst je uveden na našich webových stránkách
www.candy-hoover.cz v sekci servis.

11. Informace pro uživatele k likvidaci elektrických a elektronických zařízení (domácnosti)



Tento symbol na produktech anebo v průvodních dokumentech znamená, že použité elektrické a elektronické výrobky nesmí být přidány do běžného komunálního odpadu.

Ke správné likvidaci, obnově a recyklaci doručte tyto výrobky na určená sběrná místa, kde budou přijata zdarma. Alternativně v některých zemích můžete vrátit své výrobky místnímu prodejci při koupi ekvivalentního nového produktu.

Správnou likvidací tohoto produktu pomůžete zachovat cenné přírodní zdroje a napomáháte prevenci potenciálních negativních dopadů na životní prostředí a lidské zdraví, což by mohly být důsledky nesprávné likvidace odpadů. Pro získání informací o likvidaci a recyklaci tohoto spotřebiče se prosím obraťte na společnost Elektrowin a.s. tel. 241 091 843 nebo www.elektrowin.cz, kde naleznete i seznam míst zpětného odběru.

Při nesprávné likvidaci tohoto druhu odpadu mohou být v souladu s národními předpisy uděleny pokuty.

Pro podnikové uživatele v zemích Evropské unie

Chcete-li likvidovat elektrická a elektronická zařízení, vyžádejte si potřebné informace od svého prodejce nebo dodavatele.

Informace k likvidaci v ostatních zemích mimo Evropskou unii

Tento symbol je platný jen v Evropské unii. Chcete-li tento výrobek zlikvidovat, vyžádejte si potřebné informace o správném způsobu likvidace od místních úřadů nebo od svého prodejce.