

# ZMYWARKA

## INSTRUKCJA OBSŁUGI

**PHILCO**



*Famous for Quality the World Over*

**PD 114 XE**  
**PD 114 WE**

**Drogi kliencie,  
Dziękujemy za zakup produktu PHILCO. Aby upewnić się, że urządzenie działa dobrze, przeczytaj  
wszystkie instrukcje w tej instrukcji obsługi.**

# SPIS TREŚCI

<b>CZĘŚĆ 1: INSTRUKCJE BEZPIECZEŃSTWA .....</b>	<b>3</b>
<b>CZĘŚĆ 2: INSTRUKCJA OBSŁUGI.....</b>	<b>6</b>
Panel sterowania .....	6
Funkcje zmywarki .....	7
<b>CZĘŚĆ 3: PRZED PIERWSZYM UŻYCIEM .....</b>	<b>8</b>
A. Ustawienie zmiękczenia wody .....	8
B. Dodatek soli do plastyfikatora .....	9
C. Dodatek nabłyszczacza .....	10
D. Funkcja detergentu .....	11
<b>CZĘŚĆ 4: NAPEŁNIANIE KOSZY ZMYWARKI.....</b>	<b>15</b>
<b>CZĘŚĆ 5: URUCHAMIANIE PROGRAMU MYCIA.....</b>	<b>20</b>
Tabela programów mycia.....	20
Włączenie urządzenia.....	21
Zmiana programu .....	21
Zapomniałeś włożyć naczynia do zmywarki.....	21
<b>CZĘŚĆ 6: KONSERWACJA I CZYSZCZENIE .....</b>	<b>23</b>
<b>CZĘŚĆ 7: INSTALACJA .....</b>	<b>26</b>
Pozycjonowanie i wyrównanie.....	26
Podłączenie do wody i prądu .....	26
<b>CZĘŚĆ 8: WSKAZÓWKI DOTYCZĄCE ROZWIĄZYWANIA PROBLEMÓW .....</b>	<b>29</b>
Kody błędów .....	29
Zanim wezwiesz serwis.....	29
<b>CZĘŚĆ 9: ARKUSZ INFORMACYJNY .....</b>	<b>32</b>
<b>CZĘŚĆ 10: LIKWIDACJA .....</b>	<b>33</b>



To urządzenie zostało przetestowane zgodnie z dyrektywami obowiązującymi w Unii Europejskiej.  
To urządzenie jest zgodne z odpowiednimi przepisami bezpieczeństwa dotyczącymi urządzeń elektrycznych obowiązującymi w Unii Europejskiej.

## **Drogi kliencie,**

- Przeczytaj uważnie niniejszą instrukcję obsługi i zachowaj ją w bezpiecznym miejscu do wykorzystania w przyszłości.
- Przekaż je następnemu właścicielowi, jeśli taki jest, wraz z urządzeniem.
- Ten podręcznik zawiera rozdziały z instrukcjami bezpieczeństwa, instrukcjami obsługi, instrukcjami instalacji, wskazówkami dotyczącymi rozwiązywania problemów i tak dalej.
- Przeczytaj niniejszą instrukcję przed uruchomieniem zmywarki, pomoże ona w prawidłowym użytkowaniu i konserwacji zmywarki.


### **Zanim wezwiesz serwis**

- Rozdział Rozwiązywanie problemów pomoże rozwiązać typowe problemy bez konieczności kontaktowania się z autoryzowanym centrum serwisowym.

**UWAGA:**

***W związku z ciągłym rozwojem i unowocześnianiem wyrobów producent może dokonywać zmian bez uprzedzenia.***

## CZĘŚĆ 1: INSTRUKCJE BEZPIECZEŃSTWA

 **OSTRZEŻENIE!** Używając zmywarki do naczyń przestrzegaj poniższych zaleceń:

Tego urządzenia mogą używać dzieci powyżej 8 roku życia oraz osoby o obniżonych zdolnościach fizycznych, czuciowych lub mentalnych lub o niedostatecznym doświadczeniu i wiedzy, jeśli są pod nadzorem lub zostały pouczone o użytkowaniu urządzenia w bezpieczny sposób, i rozumieją ewentualne niebezpieczeństwo.


Dzieci nie mogą się bawić urządzeniem.

Czyszczenia i konserwacji nie mogą wykonywać dzieci bez nadzoru.

Jeśli przedłużacz jest uszkodzony, jego wymianę zleć serwisowi, aby zapobiec powstaniu niebezpiecznej sytuacji. Zakazane jest używanie urządzenia z uszkodzonym przewodem zasilania.

Drzwiczki nie powinny pozostawać otwarte, ponieważ grozi to ryzykiem potknięcia się o nie.

Podczas wkładania naczyń do zmywarki:

-  **OSTRZEŻENIE:** Noże i inne narzędzia z ostrymi czubkami i ostrzami należy włożyć do kosza ostrzem w dół lub ułożyć w pozycji poziomej.
- Ostre przedmioty układaj tak, aby nie mogły uszkodzić uszczelki drzwiczek.

- Noże i inne podobne ostre przedmioty zawsze wkładaj rączką do góry, aby nikt nie zranił się ostrzem.
- Nie myj w zmywarce plastikowych przedmiotów, jeśli nie są oznaczone przez producenta jako odpowiednie do zmywarki. Obecność plastikowych naczyń w zmywarce wpływa na gorszy efekt procesu suszenia. W przypadku plastikowych przedmiotów, które nie są oznaczone jako odpowiednie do zmywarki, kieruj się zaleceniami ich producenta.

TO URZĄDZENIE JEST PRZEZNACZONE WYŁĄCZNIE DO UŻYTKU DOMOWEGO A NIE W POMIESZCZENIACH, TAKICH JAK:

- kuchnie pracownicze w sklepach, biurach i innych placówkach robotniczych;
  - w rolnictwie;
  - przez gości w hotelach, motelach i podobnych obiektach noclegowych;
  - w obiektach noclegowych z wydawaniem śniadań.
- Na drzwiczki i kosz na naczynia nie wolno siadać, stawać a podczas obsługi nie należy używać siły.
  - Nie umieszczaj na urządzeniu żadnych ciężkich przedmiotów i nie stawaj na otwarte drzwiczki. Urządzenie mogłoby się przewrócić do przodu.

Używaj tylko środków czyszczących i nabłyszczających przeznaczonych do zmywarki do naczyń. Nigdy nie używaj mydła, środków piorących ani płynów do ręcznego mycia naczyń.

Przechowuj z dala od zasięgu dzieci środki myjące i nabłyszczające, nie pozwól też dzieciom zbliżać się do otwartych drzwiczek zmywarki, ponieważ wewnątrz mogą pozostać resztki środków, które są alkaliczne i mogą być bardzo niebezpieczne.

Urządzenie, przewód zasilania i wtyczka nie mogą leżeć, dotykać lub być zanurzone w wodzie ani żadnej innej cieczy, aby nie doszło do porażenia prądem elektrycznym.

Gdy przewód zasilania jest uszkodzony, musi zostać wymieniony przez producenta, serwis lub osobę o podobnych kwalifikacjach, aby nie zagrozić bezpieczeństwu osób.

Urządzenie nie może stać na przewodzie zasilania.

Urządzenie podłącz do dopływu wody za pomocą nowego węża, nigdy nie używaj w tym celu używanych węży.

Zlikwiduj materiały opakowania w odpowiedni sposób.

Podczas instalacji przewód zasilania nie może być nadmiernie lub w niebezpieczny sposób wyginany lub naciskany.

Elementy panelu sterowania nie służą do zabawy.

Upewnij się, że dywan nie blokuje otworów w dolnej części urządzenia.

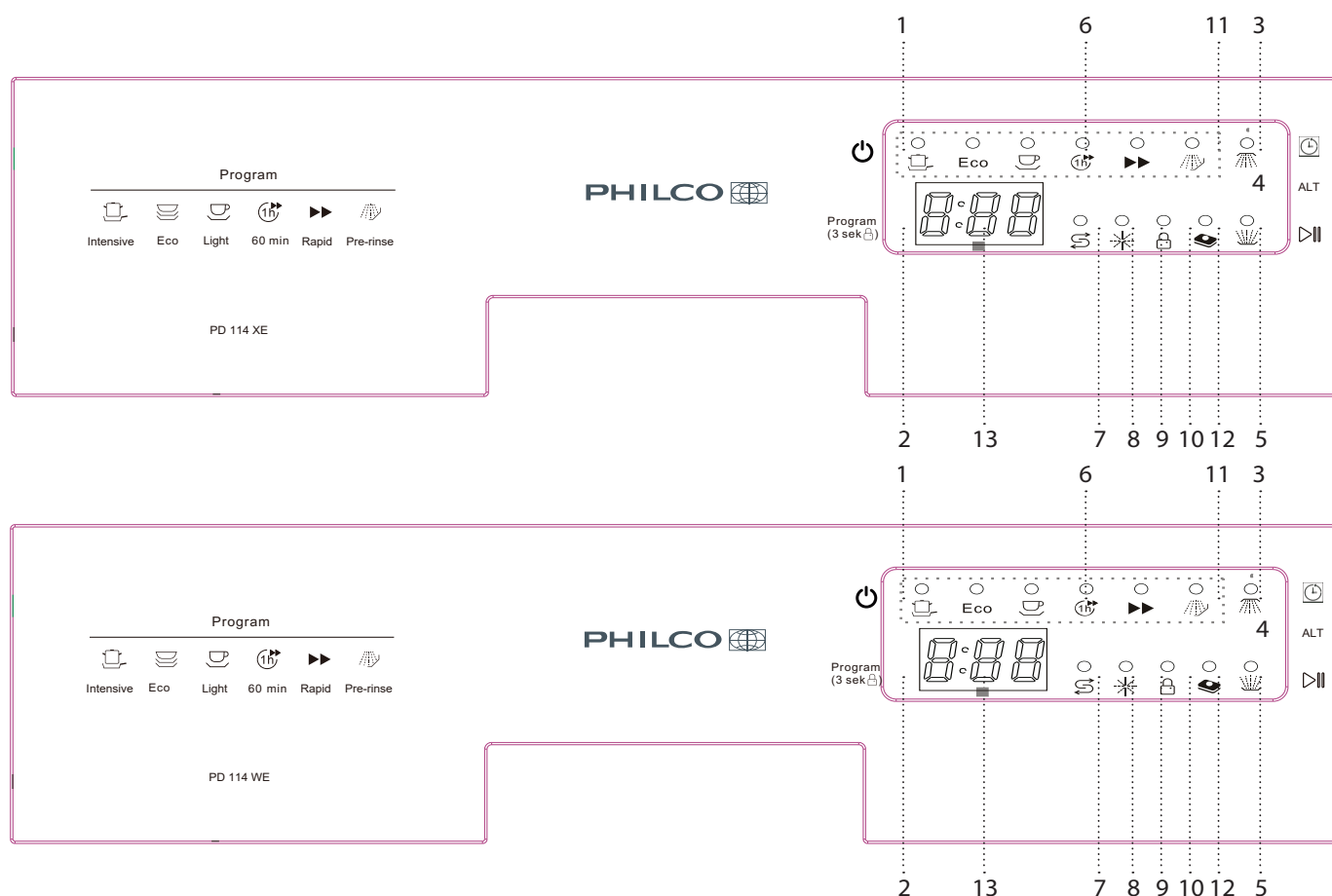
Zmywarki używaj jedynie w celach, do jakich została przeznaczona, czyli do mycia naczyń.

Zmywarka jest przeznaczona jedynie do użytku w pomieszczeniach.

**UWAŻNIE PRZECZYTAJ I STOSUJ SIĘ DO WSKAZÓWEK DOTYCZĄCYCH BEZPIECZEŃSTWA ORAZ ZACHOWAJ JE DO UŻYTKU W PRZYSZŁOŚCI.**

## CZĘŚĆ 2: INSTRUKCJA OBSŁUGI

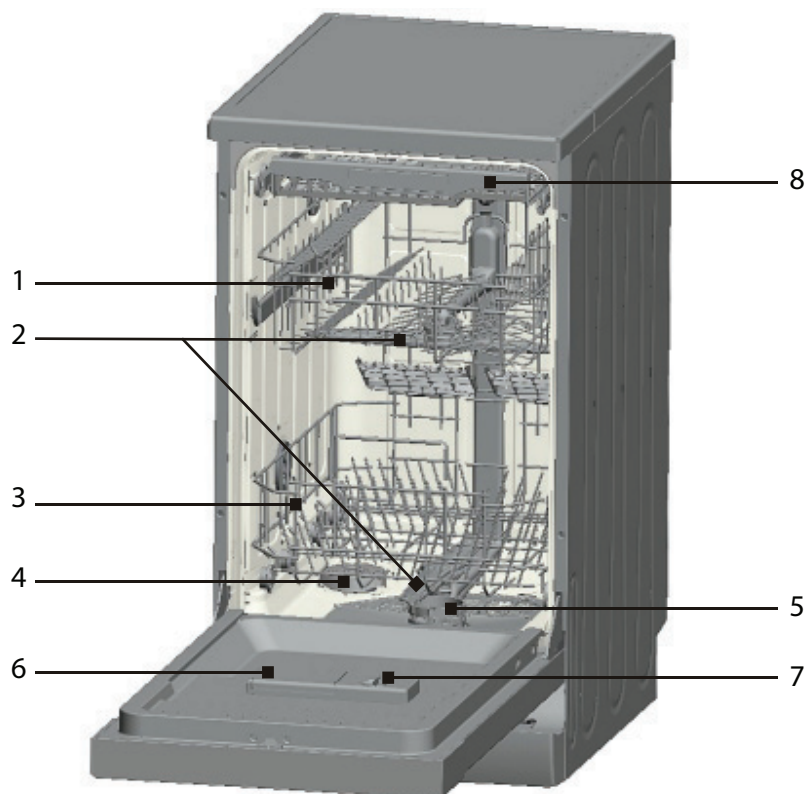
### Panel sterowania



1. Włącznik zasilania: włącza / wyłącza urządzenie.
2. Przycisk wyboru programu / Przycisk blokady rodzicielskiej: Naciśnij przycisk, aby wybrać program. „Blokada rodzicielska” jest aktywowana po przytrzymaniu przycisku przez 3 sekundy, a „LO” miga sześć razy na wyświetlaczu cyfrowym.
3. Przycisk opóźnionego startu: OPÓŹNIONY START pozwala ustawić czas, po którym zmywarka się uruchomi; można ustawić do 24 godzin.
4. Przycisk funkcji alternatywnej: Naciśnij ten przycisk, aby wybrać funkcję dodatkową „3 w 1”, prać w koszu górnym lub prać w koszu dolnym, a zapali się odpowiedni wskaźnik.
5. Przycisk Start / Pauza: Przycisk służy do rozpoczęcia lub przerywania wybranego cyklu prania.
6. Wskaźnik programu: Po wybraniu programu zapala się odpowiedni wskaźnik.
7. Wskaźnik uzupełnienia soli: Wskaźnik zapala się, gdy należy dodać sól do zasobnika.
8. Wskaźnik braku płynu nablyszczającego: Wskaźnik zapala się, gdy należy uzupełnić dozownik płynu nablyszczającego.
9. Wskaźnik blokady rodzicielskiej: „Blokada rodzicielska” jest aktywowana po przytrzymaniu przycisku blokady rodzicielskiej przez 3 sekundy, a wskaźnik „Blokada rodzicielska” zapala się po sześciokrotnym mignięciu.
10. Wskaźnik „3 w 1”: Wskaźnik zapala się po wybraniu dodatkowej funkcji.
11. Wskaźnik zmywania górnej warstwy: Świeci się podczas mycia górnym ramieniem natryskowym.
12. Wskaźnik zmywania dolnej warstwy: Świeci się podczas mycia dolnym ramieniem natryskowym.
13. Wyświetlacz cyfrowy: Wyświetlacz pokazuje informacje o pozostałym czasie, opóźnionym uruchomieniu i kodach usterek.



# Funkcje zmywarki



## Widok z przodu

1. Górny kosz
2. Ramiona spryskiwaczy
3. Dolny kosz
4. Zmiękcacz wody
5. Filtry
6. Dozownik detergentu
7. Pojemnik na nablyszczacz
8. Koszyk na sztućce

## CZĘŚĆ 3: PRZED PIERWSZYM UŻYCIEM

### Przed pierwszym uruchomieniem zmywarki:

- A. Przygotować zmiękcacz wody
- B. Napełnij pojemnik na sól
- C. Dodaj nablyszczacz
- D. Dodaj detergent

## A. Ustawienie zmiękczenia wody

Zmiękcacz wody jest przeznaczony do usuwania z wody minerałów i soli, które mogłyby mieć szkodliwy lub niekorzystny wpływ na działanie zmywarki. Im wyższa zawartość tych minerałów i soli, tym twardsza woda. Zmiękcacz wody należy wyregulować zgodnie z twardością wody w okolicy. Informacje o twardości wody w Twojej okolicy powinny być dostarczone przez Twoją dostawcę wody.

### Ustawienie

Ilość używanej soli można regulować w zakresie od H0 do H7.

Po ustawieniu na H0 sól nie jest używana.

1. Sprawdź wartość twardości wody wodociągowej. Skontaktuj się z dostawcą wody w celu uzyskania informacji.
2. Znajdź wartość podaną w tabeli twardości wody.
3. Zamknąć drzwi urządzenia.
4. Włącz urządzenie za pomocą włącznika / wyłącznika.
5. Przytrzymaj przycisk „Opóźnienie” i naciśnij przycisk „Program” przez 5 sekund. Słychać jeden sygnał dźwiękowy, a na wyświetlaczu zaczyna migać H ... (ustawienie fabryczne to H4)

### Zmiana ustawienia:

1. Naciśnij przycisk „Opóźnienie”.  
Każde naciśnięcie przycisku zwiększa ustawioną wartość o jeden poziom; po osiągnięciu poziomu H7 wyświetlacz przełącza się z powrotem na H0 (wył.).
2. Nacisnąć przycisk wyboru programu „Program”. Wybrane ustawienie zostało zapisane.

**Skontaktuj się z dostawcą wody, aby uzyskać informacje na temat twardości wody.**

### Tabela twardości wody

Twardość wody		Mmol/l	Ustaw wartość na urządzeniu
°Clark	Zasięg		
0-8	miękka	0 - 1,1	H0
9-10	miękka	1,2 - 1,4	H1
11-12	średnia	1,5 - 1,8	H2
13-15	średnia	1,9 - 2,1	H3
16-20	średnia	2,2 - 2,9	H4
21-26	twarda	3,0 - 3,7	H5
27-38	twarda	3,8 - 5,4	H6
39-62	twarda	5,5 - 8,9	H7

## B. Dodatek soli do plastyfikatora

Zawsze dodawaj tylko sól przeznaczoną do zmywarek.

### **UWAGA:**

**Jeśli Twoja zmywarka nie jest wyposażona w system zmiękczenia wody, możesz pominąć ten rozdział.**

### **ZMIĘKCZACZ WODY**

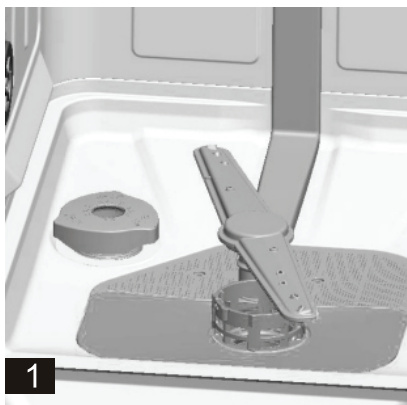
Twardość wody jest różna w różnych miejscach. Jeśli używasz twardej wody w zmywarce, cząsteczki osiadają na naczyniach.

To urządzenie jest wyposażone w specjalny zmiękcacz wykorzystujący sól przeznaczoną specjalnie do usuwania wapnia i minerałów z wody.

Pojemnik na sól znajduje się pod dolnym koszem i wykonaj następujące czynności, aby go napełnić:

#### **Uwaga!**

- Używać wyłącznie soli przeznaczonej specjalnie do zmywarek! Każdy inny rodzaj soli, który nie jest specjalnie przeznaczony do stosowania w zmywarce, zwłaszcza sól kuchenna, może uszkodzić układ zmiękczający w zmywarce. W przypadku uszkodzeń spowodowanych użyciem nieodpowiedniej soli producent nie udziela gwarancji ani nie odpowiada za spowodowane szkody.
- Dodaj sól przed uruchomieniem jednego z pełnych programów prania.
- Zapobiegnie to osadzaniu się kryształków soli lub słonej wody na dnie zmywarki, co mogłoby spowodować korozję.
- Po pierwszym cyklu zmywania wskaźnik na panelu sterowania gaśnie.



- A. Wysuń dolny kosz, a następnie odkręć pokrywę pojemnika na sól. **1**
- B. Jeśli dodajesz sól do pojemnika po raz pierwszy, napełnij go 2/3 wody (ok. 500 ml). **2**
- C. Umieść koniec lejka (dostarczone wyposażenie) w otworze i dodaj około 1,2 kg soli. Ze zbiornika często wycieka niewielka ilość wody.
- D. Ostrożnie zakręć nakrętkę z powrotem.
- E. Wskaźnik ostrzegawczy uzupełniania soli zwykle gaśnie w ciągu 2-6 dni po uzupełnieniu soli w pojemniku.

### **UWAGA:**

- 1. Nie napełniać ponownie pojemnika na sól, dopóki nie zaświeci się wskaźnik ostrzegawczy braku soli na panelu sterowania. Chociaż pojemnik na sól jest uzupełniany, wskaźnik pojemnika na sól może świecić przez jakiś czas, aż sól się rozpuści. Jeśli na panelu sterowania nie ma wskaźnika ostrzegawczego uzupełniania soli (świeci**
- 2. w niektórych modelach), można oszacować ilość po dodaniu soli do systemu na podstawie liczby cykli wykonanych przez zmywarkę (patrz poniższy diagram) Jeśli zabraknie soli, pozbądź się jej, uruchamiając program zmywania lub program szybkiego zmywania.**

## C. Dodatek nabłyszczacza

### Funkcja polerowania

Środek nabłyszczający jest automatycznie dodawany do ostatniego płukania i zapewnia, że po wyschnięciu na naczyniach nie pozostają żadne ślady i smugi wody.

#### **UWAGA!**

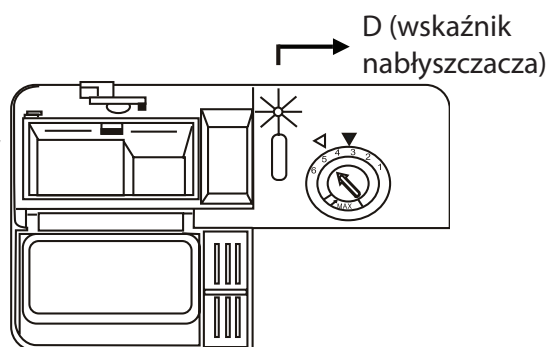
**Używaj wyłącznie markowego środka do czyszczenia zmywarek. Nie wlewać innych mieszanek (np. Detergentu w płynie itp.) Do pojemnika na środek do polerowania. Zmywarka może zostać poważnie uszkodzona.**

### Kiedy uzupełnić pojemnik na środek do polerowania

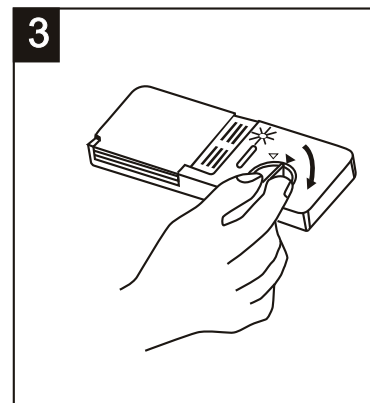
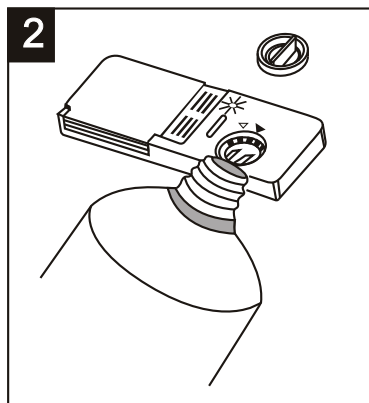
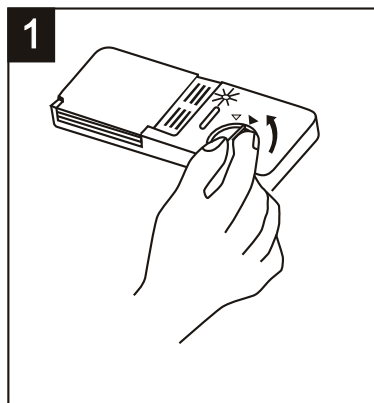
Ak na ovládacom paneli nesvieti indikátor leštiaceho prostriedku, môžete odhadnúť jeho množstvo na základe farby optického indikátora úrovne „D“, ktorý sa nachádza hneď vedľa viečka. Keď je zásobník leštiaceho prostriedku plný, je celý indikátor tmavý. S postupným ubúdaním prostriedku sa tmavý bod indikátora zmenšuje. Množstvo leštiaceho prostriedku nenechávajte klesnúť pod 1/4 zásobníka.

Gdy połysk stopniowo się zmniejsza, ciemny punkt wskaźnika zmniejsza się, jak pokazano poniżej.

- Pełny
- Pełny 3/4
- Pełny 1/2
- Pełny z 1/4 – Należy dodawać tak, aby nie pozostały żadne plamy
- Pusty



### ZBIORNIK DO POLEROWANIA



- 1** Otwórz zbiornik, obracając pokrywę w kierunku strzałki „otwierania” (w lewo) i wyjmując ją.
- 2** Wlej produkt do pojemnika, uważając, aby go nie rozlać.
- 3** Załóż korek i dokręć go, obracając go w kierunku strzałki „zamkniętej” (w prawo).

Lakier uwalnia się podczas ostatniego płukania, dzięki czemu na naczyniach nie pozostają żadne krople wody, a po nich ślady i smugi. Pasta dodatkowo przyspiesza suszenie, odprowadzając całą wodę z naczyń. Twoja zmywarka jest przystosowana do użycia płynnego środka do polerowania. Pojemnik na środek czyszczący znajduje się po wewnętrznej stronie drzwi obok pojemnika na detergent.

Aby napełnić tackę, otwórz ją i wlej do niej medium, aż wskaźnik stanie się całkowicie czarny. Pojemność pojemnika na pastę to około 140 ml.

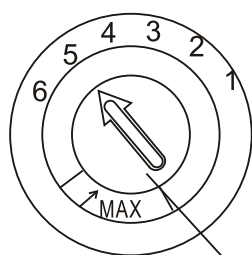
Uważaj, aby nie przepełnić zasobnika, ponieważ może wystąpić nadmierne pienienie. W przypadku rozlania produktu natychmiast wytrzyj go wilgotną szmatką. Pamiętaj, aby ponownie założyć pokrywę przed zamknięciem drzwi zmywarki.

**UWAGA!**

**Wycieki wycierać szmatką, aby uniknąć nadmiernego pienienia się podczas dalszego prania.**

### Regulacja pojemnika na nablyszczacz

Dozownik nablyszczacza ma cztery do sześciu poziomów regulacji. Najpierw ustaw dozownik płynu nablyszczającego na „4”. Jeśli pojawią się problemy z plamami lub suszeniem, zwiększ ilość uwalnianego produktu, zdejmując pokrywę pojemnika i obracając pokrętło do pozycji „5”. Jeśli po suszeniu naczynia nadal nie są zacieków, należy ponownie ustawić wyższy poziom, jeśli naczynia po suszeniu nie są czyste. Ustawienie fabryczne to poziom 5.



Dźwignia regulacyjna  
(płukanie)

**UWAGA:**

**Jeśli po umyciu na naczyniu pozostaną krople wody lub ślady kamienia, zwiększ dawkę.**

**Jeśli na filiżankach lub ostrzach noża widoczne są białe plamy lub niebieskawe warstwy, zmniejsz dawkę.**

## D. Funkcja detergentu

Detergenty wraz z dodatkami chemicznymi są potrzebne do usunięcia brudu, rozłożenia go i usunięcia ze zmywarki. Do tego celu nadaje się większość dostępnych w handlu detergentów.

### Skoncentrowane detergenty

Ze względu na skład chemiczny detergenty dzielą się na dwa podstawowe typy:

- konwencjonalne, alkaliczne detergenty z dodatkami powodującymi korozję
- mniej zasadowe detergenty z naturalnymi enzymami

Stosowanie programów zmywania „Eco” w połączeniu ze skoncentrowanymi detergentami zmniejsza wpływ na środowisko i nadaje się również do zmywania naczyń. Programy te wykorzystują możliwości enzymów zawartych w skoncentrowanych detergentach. Z tego powodu programy prania „Eco”, w których używa się skoncentrowanych detergentów, pozwalają osiągnąć takie same rezultaty, jak przy programach „intensywnych”.

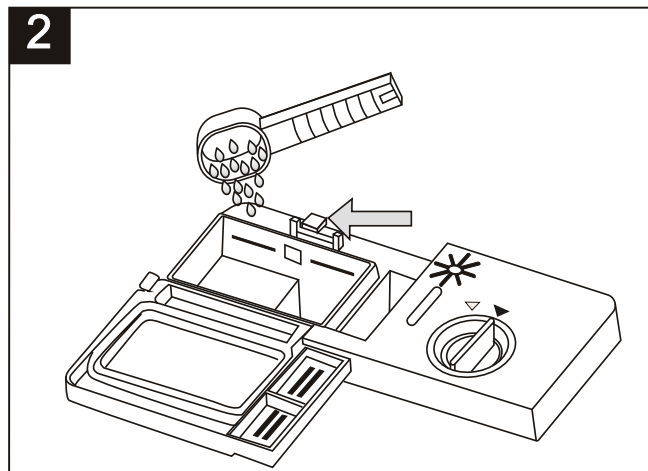
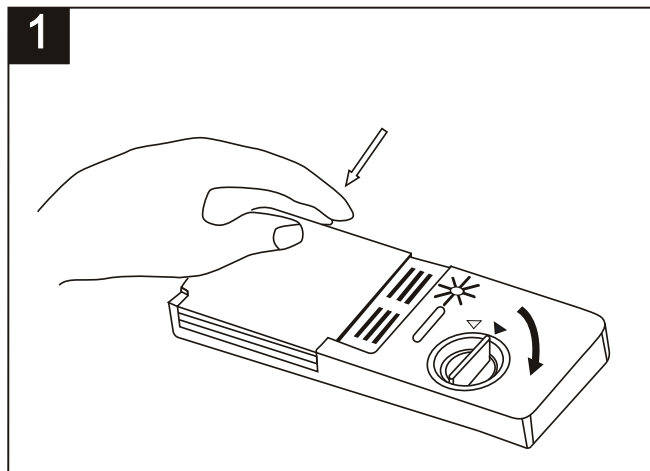
### Tabletki do zmywarki

Szybkość rozpuszczania tabletek różnych marek w zmywarce może się różnić. Z tego powodu niektóre tabletki mogą nie rozpuszczać się podczas krótkich programów, aby wykonać swoją funkcję oczyszczającą. Dlatego przy stosowaniu tabletek należy stosować długie programy, aby zapewnić całkowite usunięcie pozostałości detergentu.

## Dozownik detergentu

Przed rozpoczęciem jakiegokolwiek cyklu zmywania należy napełnić zbiornik zgodnie z instrukcjami zawartymi w tabeli cykli zmywania. Twoja zmywarka zużywa mniej detergentu i pasty niż zwykła zmywarka. Zwykle do normalnego prania potrzebna jest tylko jedna łyżka stołowa detergentu. Do bardziej zabrudzonych naczyń potrzeba więcej detergentu. Detergent należy zawsze dodawać tuż przed uruchomieniem zmywarki, w przeciwnym razie mógłby się zamoczyć i nie rozpuścić się prawidłowo.

## Ilość użytego detergentu



### UWAGA:

- 1** Przy zamkniętej pokrywie: naciśnij przycisk zwalniający. Pokrywa się otwiera.
- 2** Zawsze dodawaj detergent bezpośrednio przed rozpoczęciem każdego cyklu prania. Używać wyłącznie markowego detergentu do zmywarek.



### OSTRZEŻENIE!

**Detergent do zmywarek jest żrący! Trzymać poza zasięgiem dzieci.**

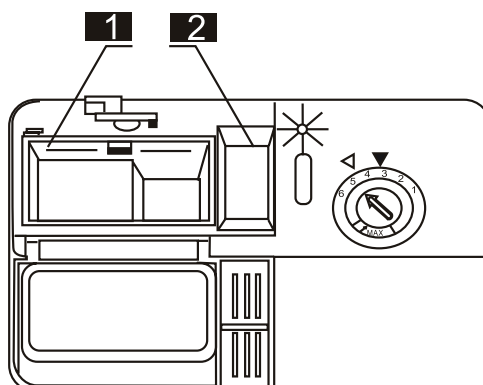
Używaj tylko detergentu przeznaczonego specjalnie do zmywarek. Utrzymuj detergent świeży i suchy. Nie wkładaj sypkiego detergentu do dozownika, chyba że zamierzasz włączyć zmywarkę.

## Dozowanie detergentu

Napełnij dozownik detergentu.

Znak wskazuje dawkę, patrz zdjęcie po prawej:

- 1** Oznaczenie „MIN” w przegródce na detergent do prania zasadniczego odpowiada około 20 g detergentu.
- 2** Przegródka na detergent do prania wstępnego zawiera około 5 g detergentu.



Przestrzegać zaleceń dotyczących dozowania i przechowywania podanych przez producenta na opakowaniu detergentu.

Zamknij pokrywę i popchnij ją, aż usłyszysz kliknięcie.

Jeśli naczynia są bardzo zabrudzone, dodaj również porcję detergentu do przegródki na detergent do prania wstępnego. Ta dawka jest używana podczas fazy prania wstępnego.

**UWAGA:**

**Informacje dotyczące dozowania detergentu dla poszczególnych programów znajdują się na ostatniej stronie. Pamiętaj, że wyniki mogą się różnić w zależności od stopnia zabrudzenia i twardości użytej wody. Postępuj zgodnie z zaleceniami producenta na opakowaniu detergentu.**

## Detergenty

Istnieją 3 rodzaje detergentów

1. Z fosforami i chlorem
2. Z fosforami, bez chloru
3. Nie zawiera fosforanów i chloru

Nowe detergenty w proszku zazwyczaj nie zawierają fosforanów. W związku z tym brakuje funkcji zmiękczenia fosforanów. W takim przypadku zalecamy stosowanie soli zmiękczonej nawet przy twardości wody wynoszącej zaledwie 6 ° dH. Jeśli używasz detergentów niezawierających fosforanów i masz twardą wodę, na naczyniach i filiżankach często pojawiają się białe ślady. W takim przypadku lepsze wyniki uzyskasz, dodając więcej detergentu.

Detergenty bez chloru tylko trochę wybielają. Dlatego grube i kolorowe plamy nie zostaną całkowicie usunięte. W takim przypadku wybierz program z wyższą temperaturą.

## Stosowanie tabletek czyszczących 3 w 1

### Ogólne rady

1. Przed użyciem tych produktów należy najpierw sprawdzić, czy twardość wody w sieci wodociągowej jest kompatybilna z zastosowaniem tych produktów zgodnie z instrukcją producenta detergentu (na opakowaniu produktu).
2. Te produkty powinny być ściśle używane zgodnie z instrukcjami producentów detergentów.
3. W przypadku problemów z pierwszym użyciem produktów „3 w 1” prosimy o kontakt z infolinią czyszczącą (numer telefonu znajduje się na opakowaniu produktu).

Produkty te to detergenty ze zintegrowanymi i połączonymi detergentami/pastami oraz z funkcją soli.

Przed użyciem tych produktów należy najpierw upewnić się, że twardość wody w sieci wodociągowej jest zgodna z zastosowaniem tych produktów zgodnie z zaleceniami producentów detergentów (na opakowaniu produktu).

### Specjalne rady

Przy stosowaniu produktów łączonych nie ma już potrzeby stosowania past i soli. Przydatne może być wybranie najniższego możliwego ustawienia twardości wody.

### Wybór funkcji „3w1”:

1. Nacisnąć wyłącznik główny i wybrać cykl prania 3 w 1, naciskając przycisk wyboru opcji, aż wskaźnik „3 w 1” zacznie migać.
2. Cykl prania 3w1 będzie dostępny po naciśnięciu przycisku „Start / Pauza” i zapali się wskaźnik „3w1”.

### **Anulowanie funkcji „3 w 1“**

Aby anulować cykl prania 3 w 1, należy nacisnąć przycisk „ALT” lub postępować zgodnie z instrukcjami „zmiany programu”. Decydując się na przejście na standardowy system mycia, zalecamy:

1. Napełnij pojemnik na sól oraz pojemnik na środek do polerowania.
2. Przełącz ustawienie twardości wody na najwyższą możliwą pozycję i uruchom trzy normalne cykle bez napełniania zmywarki.
3. Ponownie wyreguluj ustawienie twardości wody zgodnie z warunkami panującymi w regionie (więcej informacji można znaleźć w instrukcji obsługi).

**UWAGA:**

***Cykl mycia 3w1 jest funkcją dodatkową i musi być używany z innym programem (Intensywne zabrudzenie, Ekologiczne i Lekkie zanieczyszczenie).***



## CZĘŚĆ 4: NAPEŁNIANIE KOSZY ZMYWARKI

Aby uzyskać najlepszą wydajność zmywarki, należy postępować zgodnie z poniższymi instrukcjami umieszczania naczyń w koszach. Funkcje i wygląd koszy i koszy na sztućce mogą się różnić w zależności od modelu.

### Uwagi dotyczące napełniania koszy zmywarki

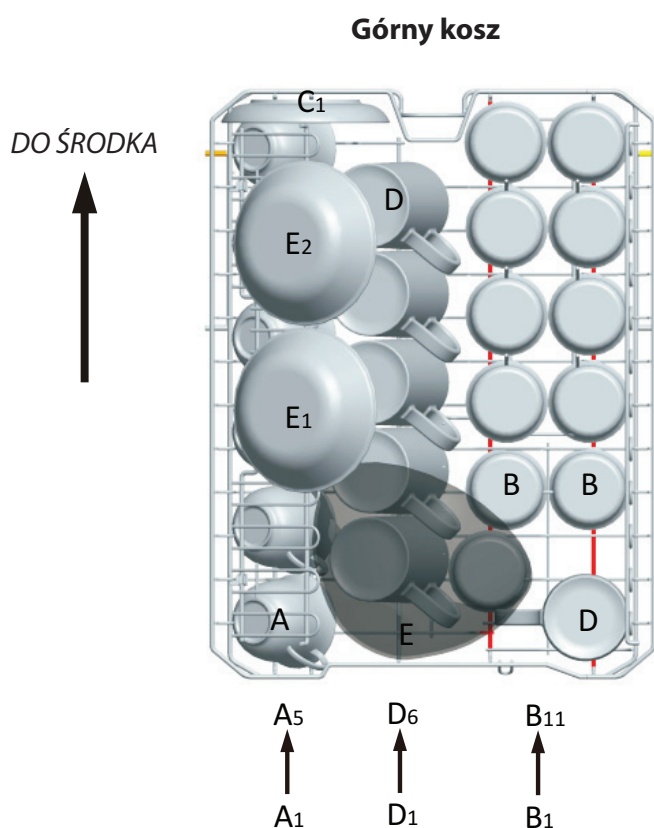
1. Wcześniej zeszkrobać duże resztki jedzenia. Nie ma potrzeby spłukiwania naczyń pod bieżącą wodą. Włożyć naczynia do zmywarki w następujący sposób:
  - A. Naczynia takie jak filiżanki, szklanki, garnki / patelnie itp. Należy przechowywać do góry nogami.
  - B. Przechowuj wygięte naczynia lub występy z wypustkami pod kątem, aby woda mogła swobodnie spływać.
  - C. Wszystkie naczynia przechowuj w bezpiecznym miejscu, aby nie mogły się przewrócić.
  - D. Włożone naczynia nie mogą utrudniać obrotu ramienia natryskowego.
2. Nie myj w zmywarce bardzo małych kawałków naczyń, ponieważ mogą one łatwo wpaść do kosza.

### Wymowanie naczyń ze zmywarki

Aby woda nie kapała na naczynia w dolnym koszu, zalecamy opróżnienie najpierw dolnego kosza, a następnie górnego.

### Napełnianie górnego kosza

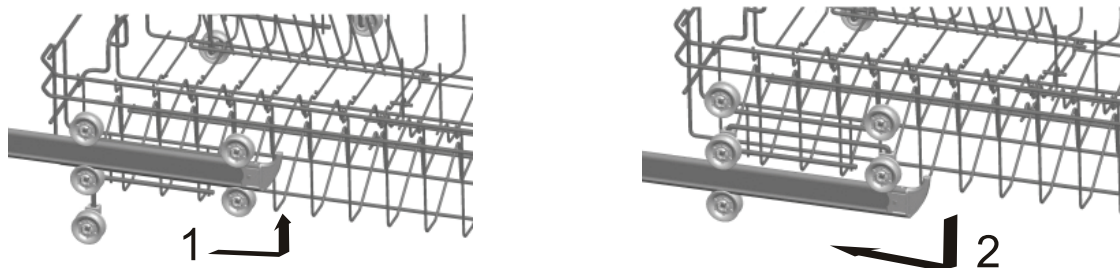
Kosz górny przeznaczony jest na drobniejsze i lżejsze naczynia, takie jak filiżanki, szklanki i kubki oraz spodki, a także talerze, miseczki i płytkie garnki (o ile nie są zbyt zabrudzone). Naczynia i przybory kuchenne należy układać tak, aby nie mogły się poruszać pod wpływem strumienia wody.



Górny kosz	
Typ	Przedmiot
A	Filiżanka
B	Szklanka
C	Spodek
D	Kubek
E	Miska deserowa
L	Miska deserowa

## Regulacja wysokości górnego kosza

W razie potrzeby wysokość górnego kosza można regulować, aby uzyskać więcej miejsca na duże naczynia w górnym lub dolnym koszu. Wysokość kosza górnego można regulować, wkładając w szyny koła o różnej wysokości. Długie przedmioty, sztuczce, salaterki lub noże należy umieszczać na półce, aby nie utrudniały obracania się ramion spryskujących. Jeśli nie jest to konieczne, kosz można złożyć lub wyjąć.



## Napełnienie dolnego kosza

Duże pojemniki, które są najtrudniejsze do czyszczenia, zalecamy umieszczać w dolnym koszu: garnki, patelnie, pokrywki, miski i naczynia, jak pokazano na poniższym rysunku.

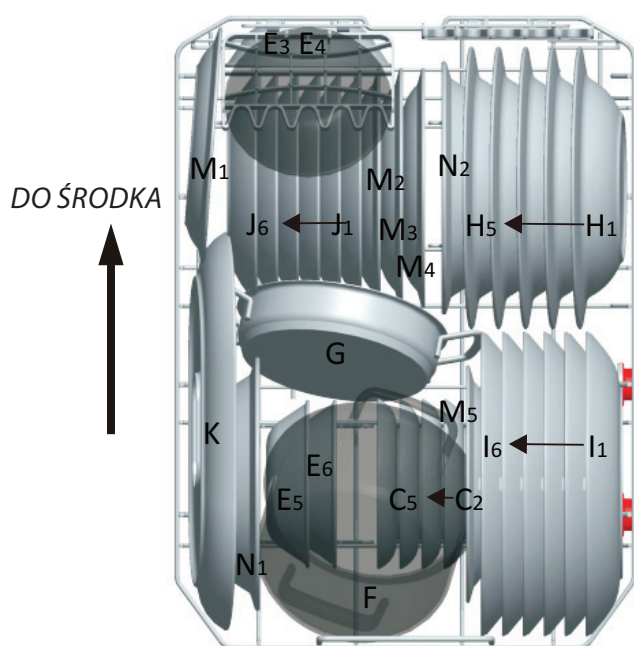
Lepiej jest umieszczać talerze do serwowania i pokrywki po bokach kosza, aby uniknąć zablokowania ramion spryskujących.

Garnki, miski do serwowania itp. zawsze należy go umieszczać do góry nogami.

Głębokie garnki należy ustawić pod kątem, aby woda mogła z nich swobodnie wypływać.

Dolny kosz wyposażony jest w rzędy kolców na dnie, dzięki czemu można włożyć większe lub więcej garnków i patelni.

### Dolny kosz



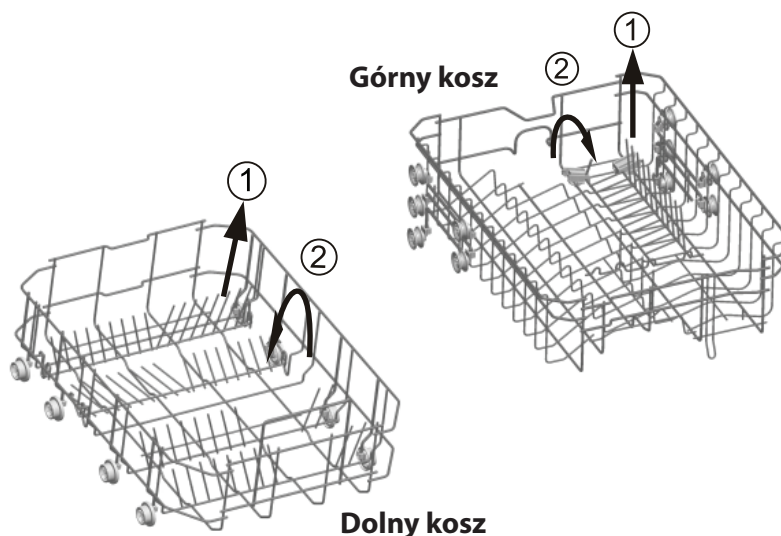
Dolny kosz	
Typ	Przedmiot
C	Spodek
E	Miska deserowa
H	Głęboki talerz
I	Płytki talerz
J	Talerzyk deserowy
K	Talerz owalny
F	Mały garnek
G	Garnek owalny
M	Talerz deserowy z melaminą
N	Miska z melaminą

\* **Składane kratki do górnego / dolnego kosza**

Składane kosze składają się z trzech / dwóch części w górnym / dolnym koszu urządzenia i służą do wygodnego umieszczania większych naczyń, takich jak garnki, patelnie itp.

W razie potrzeby kratki można złożyć oddzielnie. Możesz również złożyć je wszystkie, aby uzyskać więcej miejsca. Podnieś składane kratki do góry lub złoż je.

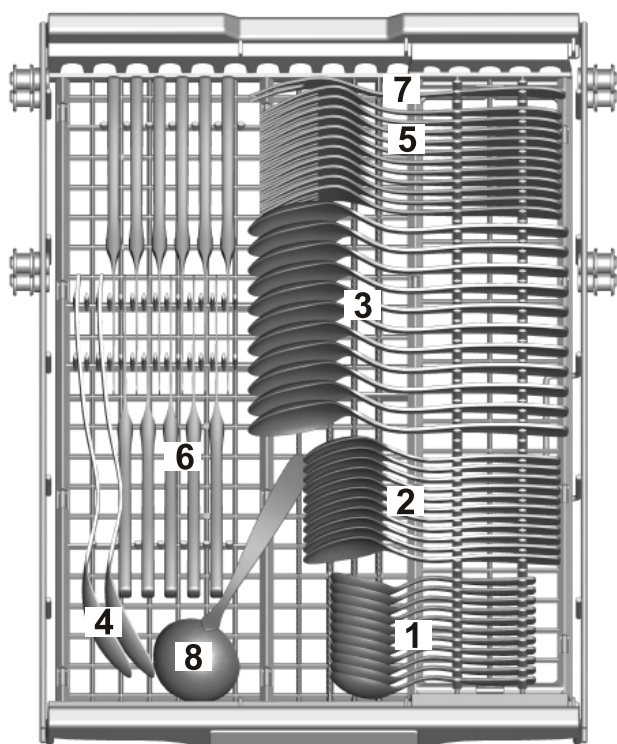
\* Opcjonalne



**Kosz na sztućce**

Umieść sztućce w koszyku, jak pokazano na rysunku. Sztućce należy ustawić tak, aby woda mogła swobodnie przepływać. Koszyk na sztućce składa się z dwóch części, z których każda jest regulowana. Podnieś jedną lub obie części, aby zwiększyć miejsce na większe pojemniki w górnym koszu.

**Kosz na sztućce**



Strona drzwi



DO ŚRODKA



Kosz na sztućce	
Typ	Przedmiot
1	Łyżeczki
2	Łyżeczki deserowe
3	Łyżki do zupy
4	Chochła
5	Widelce
6	Noże
7	Widelec do serwowania
8	Łyżki do nakładania

Mycie kolejnych naczyń/sztućców w zmywarce

## Nie jest właściwe

Sztuńce z uchwytem z drewna, kości i masy perłowej  
Plastikowe sztufce nieodporne na ciepło  
Stare sztufce z klejonymi częściami nieodpornymi na ciepło  
Sztufce lub naczynia klejone  
Naczynia z cyny lub miedzi  
Kryształowe szkło  
Elementy stalowe odporne na korozję  
Płytki drewniane  
Naczynia wykonane z włókien syntetycznych



### **OSTRZEŻENIE!**

**Upewnij się, że niektóre sztufce nie uderzają o dno kosza.**

## Jest częściowo odpowiedni

- Niektóre rodzaje szkła mogą ciemnieć po kilku praniach.
- Naczynia srebrne i aluminiowe mają tendencję do zmiany koloru podczas mycia.
- Wzory szklone mogą blaknąć przy częstym myciu w zmywarce.

### **UWAGA:**

**Nie wkładaj do zmywarki żadnych przedmiotów zabrudzonych popiołem papierosowym, woskiem, lakierem lub farbą. Kupując nowe naczynia, upewnij się, że można je myć w zmywarce.**

### **UWAGA:**

**Nie przepelniaj zmywarki. Zmywarka jest przystosowana do 15 standardowych talerzy. Nie używaj naczyń, które nie nadają się do mycia w zmywarce. Jest to ważne dla zadowalających wyników zmywania i rozsądnego zużycia energii.**

## Wkładanie naczyń i sztufców do zmywarki

Przed włożeniem naczyń do zmywarki należy:

Usuń większe resztki jedzenia

Namocz spalone pozostałości w garnkach

## Podczas przechowywania naczyń i sztufców uważaj na to:

Naczynia i sztufce nie mogą utrudniać obracania się ramion spryskujących.

Puste pojemniki, np. filiżanki, szklanki, patelnie itp. Należy przechowywać do góry dnem, aby podczas mycia nie gromadziła się w nich woda.

Pojemniki i sztufce nie mogą być ustawiane jeden na drugim ani w taki sposób, aby zachodziły na siebie

- Szklanki się nie mogą dotykać, aby nie pękły
- Duże pojemniki, które są trudniejsze do umycia, należy przechowywać w dolnym koszu
- Górny kosz jest przeznaczony do drobniejszych i lżejszych naczyń, takich jak filiżanki, filiżanki i kubki

### **UWAGA!**

**Noże z długimi ostrzami ustawionymi w pozycji pionowej stanowią potencjalne zagrożenie! Długie i / lub ostre sztufce, np. noże kuchenne należy układać poziomo w górnym koszu.**

## Uszkodzenie szklanych i innych naczyń

### Możliwe przyczyny:

- Rodzaj szkła lub proces produkcyjny. Skład chemiczny detergentu.
- Temperatura wody i czas trwania programu zmywarki.

### Zalecane środki:






- Używać naczyń szklanych lub porcelanowych oznaczonych przez producenta jako nadające się do mycia w zmywarce.
- Używaj łagodnego detergentu, który jest oznaczony jako delikatny dla naczyń. W razie potrzeby skontaktuj się z producentami detergentu, aby uzyskać więcej informacji.
- Wybierz program z niższą temperaturą.
- Szklanki i sztucze wyjmować ze zmywarki jak najszybciej po zakończeniu programu, aby zapobiec uszkodzeniom.

### Po zakończeniu cyklu mycia

Po zakończeniu cyklu zmywania rozlega się sześciokrotnie sygnał dźwiękowy i zmywarka zatrzymuje się. Wyłączyć zmywarkę głównym wyłącznikiem, zamknąć dopływ wody i otworzyć drzwi zmywarki. Oczekaj kilka minut przed wyjęciem naczyń ze zmywarki, aby uniknąć dotykania rzędu i naczyń, które są nadal gorące i bardziej podatne na pękanie. Naczynia również lepiej schną.

## CZĘŚĆ 5: URUCHAMIANIE PROGRAMU MYCIA

### Tabela programów mycia

Program	Informacje o programie	Opis programu	Mycie wstępne / Mycie główne	Trwanie programu (min)	Energia (kWh)	Woda (litry)
 Intensywny	Do mocno zabrudzonych naczyń, takich jak garnki, patelnie, patelnie i naczynia z zaschniętymi resztkami potraw.	Mycie wstępne Mycie główne (60 °C) Płukanie 1 Płukanie 2 Płukanie gorącą wodą Suszenie	3/16 g (lub 3 v 1)	185	1,360	14,0
<b>Eco</b> (*E 50242) (Standardowy program)	Do normalnie zabrudzonych naczyń, takich jak garnki, talerze, szklanki i lekko zabrudzone patelnie. Standardowy cykl dzienny.	Mycie wstępne Mycie zasadnicze (44 °C) Płukanie gorącą wodą Suszenie	3/16 g (lub 3 v 1)	238	0,804	9,0
 Delikatny	Delikatny cykl zmywania stosowany do miękkich elementów wrażliwych na wysokie temperatury. (cykl rozpocząć natychmiast po użyciu naczyń)	Mycie wstępne Mycie główne (45 °C) Płukanie gorącą wodą Suszenie	3/15 g (lub 3 v 1)	143	0,730	11,5
 60 min	Do codziennego mycia lekko i normalnie zabrudzonych talerzy i patelni.	Mycie wstępne Mycie zasadnicze (50 °C) Płukanie gorącą wodą Suszenie	3/15 g	60	0,850	8,7
 Szybki	Szybko umyj lekko zabrudzone naczynia, które nie wymagają suszenia.	Pranie zasadnicze (45 °C) Wypłukać gorącą wodą	15 g	40	0,650	5,9
 Płukanie wstępne	Płukanie naczyń, które umyjesz później tego samego dnia.	Płukanie wstępne	/	12	0,010	3,3

\* EN60436: To jest program testowy

Informacje dotyczące testu porównawczego zgodnie z normą EN 50242 są następujące:

- Pojemność: 11 kompletów
  - Pozycja górnego kosza: pozycja dolna
  - Regulacja zbiornika pasty: 5 (4 w przypadku leja czterostopniowego)
1. Program ECO nadaje się do mycia normalnie zabrudzonych naczyń, jest to najbardziej efektywny program pod względem łącznego zużycia energii i wody.
  2. Ręczne płukanie wstępne naczyń prowadzi do zwiększonego zużycia wody i energii i nie jest zalecane.
  3. Mycie naczyń w domowej zmywarce do naczyń zwykle zużywa mniej energii i wody niż mycie rąk, gdy zmywarka jest używana w domu zgodnie z niniejszą instrukcją obsługi.

## Włączenie urządzenia

Rozpoczynanie programu mycia ...

Wyciągnij dolny i górny kosz, napełnij je naczyniami i włóż ponownie.

1. Zalecamy najpierw napełnienie dolnego kosza, a następnie górnego (patrz rozdział „Napełnianie koszy zmywarki”). Napełnij pojemnik detergentem (patrz rozdział „Sól, detergent i środek do polerowania”).
2. Włóż wtyczkę do gniazdka elektrycznego. Zasilanie to 220-240 V AC, 50 Hz, specyfikacja gniazda to 12 A / 250 V AC, 50 Hz.

Sprawdź, czy dopływ wody jest całkowicie otwarty. Zamknij drzwiczki, naciśnij wyłącznik główny i za pomocą przycisku programu wybierz żądany program zmywania. (Zobacz sekcję „Tabela programów”). Lekko naciśnij drzwi, aby upewnić się, że są dobrze zamknięte.

### **UWAGA:**

***Kiedy drzwi są zamknięte, słycać kliknięcie, co oznacza, że drzwi są prawidłowo zamknięte. Po zakończeniu cyklu zmywania wyłącz zmywarkę, naciskając wyłącznik.***

## Zmiana programu

Warunek wstępny: możesz edytować działający program tylko wtedy, gdy działa tylko przez krótki czas. W przeciwnym razie detergent prawdopodobnie został już uwolniony i zmywarka najpierw opróżniła go razem z wodą. W takim przypadku należy uzupełnić detergent (patrz rozdział Dozowanie detergentu).

Naciśnij przycisk zasilania, aby anulować program i włączyć go ponownie, a następnie możesz zmienić program na żądany cykl (patrz rozdział „Uruchamianie programu prania ...”).

### **UWAGA:**

***Jeśli otworzysz drzwi podczas działania programu, zmywarka zatrzyma się, rozlegnie się sygnał ostrzegawczy, a na wyświetlaczu cyfrowym zacnie migać „E1”. Zaraz po zamknięciu drzwi zmywarka będzie dalej działać po około 10 sekundach.***

6 wskaźników programu pokazuje stan zmywarki:

- a) Zapala się jeden ze wskaźników programu -> cykl w toku
- b) Jeden ze wskaźników programu miga -> przerwanie cyklu

### **UWAGA:**

***Jeśli wszystkie wskaźniki się zapalą, oznacza to, że urządzenie nie działa. Przed skontaktowaniem się z warsztatem wyłącz urządzenie i dopływ wody.***

## Zapomniałeś włożyć naczynia do zmywarki

Zapomniane naczynia można w każdej chwili włożyć do zmywarki, o ile zasobnik nie jest otwarty detergent.

1. Aby zatrzymać zmywarkę, lekko otwórz drzwi.
2. Gdy tylko woda przestanie pryskać z ramion spryskujących, można całkowicie otworzyć drzwi.
3. Włóż zapomniane naczynia.
4. Zamknij drzwi, zmywarka włączy się ponownie po dziesięciu sekundach.

**OSTRZEŻENIE!**

**Otwieranie drzwi zmywarki podczas zmywania jest niebezpieczne, ponieważ gorąca woda może się zagotować.**

**Wyłącz zmywarkę**

**Na wyświetlaczu cyfrowym pojawia się „---” i sześciokrotnie rozlega się sygnał dźwiękowy i dopiero wtedy następuje zakończenie programu.**

**1. Wyłączyć zmywarkę za pomocą wyłącznika zasilania.**

**2. Odciąć dopływ wody!!**

**Ostrożnie otwórz drzwi. Podczas otwierania drzwi może wydostawać się gorąca para!**

- **Gorące naczynia są wrażliwe na uderzenia. Dlatego przed wyjęciem ze zmywarki należy pozostawić naczynia do ostygnięcia na około 15 minut.**
- **Otworzyć drzwi zmywarki, uchylić je i odczekać chwilę przed wyjęciem naczyń. W ten sposób naczynia będą chłodniejsze i lepiej wysuszone.**

**Wymywanie naczyń ze zmywarki**

To normalne, że zmywarka jest zamoczona w środku.

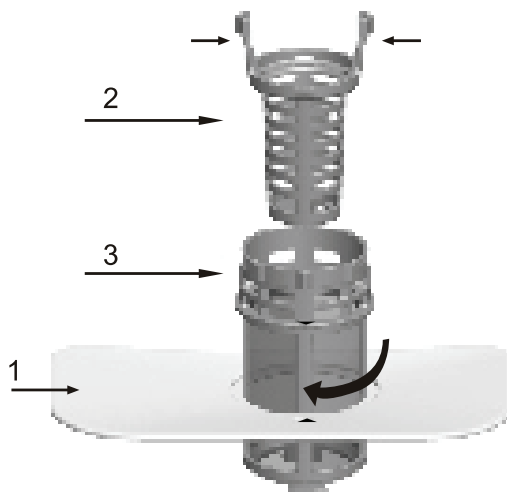
Najpierw wyjmij naczynia z dolnego kosza, a następnie z górnego. Zapobiegnie to zamoczeniu naczyń w dolnym koszu, a woda kapie z górnego kosza.



## CZĘŚĆ 6: KONSERWACJA I CZYSZCZENIE

### System filtracji

Filtr służy do usuwania dużych kawałków jedzenia i innych pozostałości, aby nie dostały się do pompy. Kawałki te mogą po pewnym czasie zatkać filtr.



System filtracji składa się z filtra zgrubnego, filtra płaskiego (filtr główny) i mikro filtra (filtra dokładnego).

#### 1. Filtr płaski

Resztki jedzenia i inne są zbierane w specjalnym wylewce na dolnym ramieniu natryskowym.

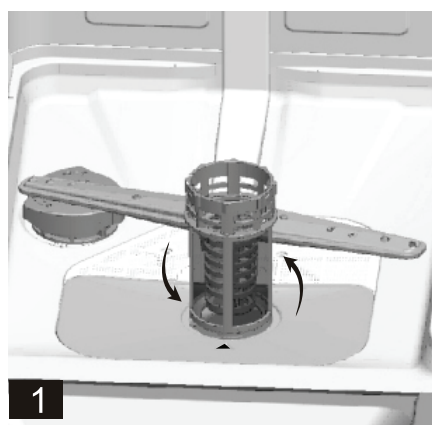
#### 2. Gruby filtr

Większe części, np. kawałki kości lub szkła, które mogłyby zatkać odpady, są wyłapywane przez zgrubny filtr. Aby usunąć brud uwięziony przez ten filtr, delikatnie naciśnij zatyczkę na górze tego filtra i unieś ją.

#### 3. Mikro filtr

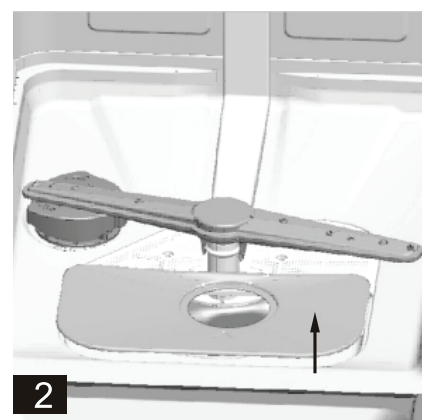
Ten filtr zatrzymuje brud i resztki jedzenia w przestrzeni zbiornika na wodę i zapobiega ich powrotowi do zmywarki podczas zmywania.

- Po każdym użyciu zmywarki sprawdzić, czy filtry nie są zatkane.
- System filtrów można usunąć, odkręcając filtr zgrubny. Usuń wszelkie resztki jedzenia i wyczyść filtry pod bieżącą wodą.



Krok 1: Obróć filtr zgrubny w lewo, a następnie unieś go;

Krok 2: Podnieś płaski filtr



**UWAGA:**

**Wykonaj wszystkie kroki tej procedury, aby wybrać system filtracji; możesz go ponownie zainstalować, przechodząc od 2. kroku do 1. kroku **3**.**

**Instalacja filtra**

Lepsze efekty działania i zmywania osiągniesz, regularnie czyszcząc zestaw filtrów. Filtr skutecznie usuwa resztki jedzenia z wody używanej do mycia naczyń, dzięki czemu można ją wielokrotnie używać podczas mycia. Z tego powodu większe resztki jedzenia z filtra lepiej usuwać po każdym myciu, przepłukując półokrągły filtr i pojemnik pod bieżącą wodą. Wyjmij filtr, pociągając uchwyt pojemnika do góry. Cały system filtrów należy czyścić raz w tygodniu. Użyj pędzelka, aby wyczyścić filtry zgrubne i dokładne. Następnie ponownie zmontuj poszczególne części filtra, jak pokazano na rysunkach po lewej i włóż je z powrotem na miejsce do zmywarki i dociśnij. Nigdy nie używaj zmywarki bez filtrów. Nieprawidłowe osadzenie filtrów może zmniejszyć wydajność zmywarki i uszkodzić naczynia.

**OSTRZEŻENIE!**

**Nigdy nie używaj zmywarki bez prawidłowo założonych filtrów. Nie stukaj podczas czyszczenia filtrów. W przeciwnym razie filtry mogłyby zwisać i zmniejszyć wydajność zmywarki.**

**Czyszczenie ramion spryskujących**

Ramiona spryskujące należy regularnie czyścić, aby minerały z twardej wody nie zatykały dysz i łożysk ramion spryskujących.

Aby zdjąć ramiona spryskujące, obróć nakrętkę w prawo, zdejmij podkładkę z ramienia spryskującego, a następnie zdejmij samo ramię. Umyj ramiona ciepłą wodą z mydłem i wyczyść dysze szczoteczką. Po prawidłowym wypłukaniu załóż je ponownie.

**Pielęgnacja zmywarki**

Do wycierania panelu sterowania użyj miękkiej gąbki lekko zwilżonej letnią wodą, a następnie wytrzyj dokładnie suchą szmatką.

Wyczyść zewnętrzną powierzchnię zmywarki za pomocą wysokiej jakości pasty, którą można myć w zmywarce.

Nigdy nie używaj ostrych przedmiotów, drutów ani szorstkich środków czyszczących do czyszczenia jakiegokolwiek części zmywarki.



## Ochrona przed zamarzaniem

Jeśli zmywarka jest zainstalowana w pomieszczeniu bez ogrzewania zimą, poproś wykwalifikowanego technika o:

1. Odłącz zmywarkę od zasilania.
2. Zamknij dopływ wody i odłącz wąż dopływowy od zaworu doprowadzającego wodę.
3. Spuść wodę z węża dopływowego i zaworu wodnego. (Spuść wodę do pojemnika.)
4. Ponownie podłącz wąż zasilający do zaworu wodnego.
5. Wyjmij filtr znajdujący się na dnie zmywarki i za pomocą gąbki odessaż wodę ze zbiornika na fekalia.

## Czyszczenie drzwi

Do czyszczenia krawędzi drzwi używaj wyłącznie miękkiej szmatki zwilżonej ciepłą wodą. Aby woda nie dostała się do zamka drzwi i elementów elektronicznych, nie używaj żadnych środków czyszczących w sprayu. Nigdy nie używaj ostrych środków czyszczących ani drutów do konserwacji zewnętrznej powierzchni, ponieważ mogą one uszkodzić powierzchnię. Niektóre ręczniki papierowe mogą również zarysować powierzchnię lub pozostawić ślady na powierzchni.



### **OSTRZEŻENIE!**

**Nigdy nie używaj środków czyszczących w sprayu do czyszczenia drzwi zmywarki, ponieważ może to spowodować uszkodzenie zamka i elementów elektronicznych. Nie używaj ściernych środków czyszczących ani niektórych ręczników papierowych, ponieważ mogą one zarysować powierzchnię lub pozostawić trwałe ślady.**

## Jak utrzymać zmywarkę w dobrym stanie

### • Po każdym umyciu

Po każdym myciu zamknij dopływ wody do zmywarki i pozostaw drzwi lekko uchylone, aby odprowadzić wilgoć, która zgromadziła się w środku.

### • Odłącz wtyczkę zasilania

Przed przystąpieniem do czyszczenia lub wykonywania jakichkolwiek czynności konserwacyjnych w zmywarce należy zawsze odłączyć przewód zasilający od gniazda elektrycznego. Nie ryzykuj.

### • Nie używaj żadnych rozpuszczalników ani ściernych środków czyszczących

Nigdy nie czyść zewnętrznych części i gumowych części zmywarki rozpuszczalnikami lub ściernymi środkami czyszczącymi. Lepiej jest używać tylko szmatki nasączonej ciepłą wodą z mydłem. Usuń plamy z powierzchni wewnątrz zmywarki za pomocą szmatki zwilżonej wodą z odrobiną octu lub detergentu do zmywarek.

### • Kiedy wyjeżdżasz na wakacje

Wyjeżdżając na wakacje zalecamy rozpoczęcie cyklu zmywania przy pustej zmywarce, a następnie wyciągnięcie wtyczki z gniazdka, zamknięcie dopływu wody i pozostawienie drzwi urządzenia lekko uchylonych. Wydłuży to żywotność uszczelnienia i zapobiegnie tworzeniu się zapachów wewnątrz urządzenia.

### • Przeniesienie urządzenia

Jeśli chcesz przesunąć zmywarkę, staraj się trzymać ją pionowo. Jeśli jest to naprawdę konieczne, możesz umieścić go na tylnej ścianie.

### • Uszczelka

Jednym z czynników powodujących powstawanie zapachów w zmywarce jest żywność, która pozostaje przyklejona do uszczelki. Zapobiegnie temu regularne czyszczenie wilgotną gąbką.

### **OSTRZEŻENIE:**

**Węże i wyposażenie elektryczne mogą być instalowane wyłącznie przez wykwalifikowany personel.**



### **OSTRZEŻENIE!**

**Istnieje ryzyko porażenia prądem!**

**Przed instalacją upewnij się, że przewód zasilający jest odłączony od gniazda elektrycznego. Niezastosowanie się do tego może spowodować porażenie prądem lub śmierć.**

## CZĘŚĆ 7: INSTALACJA

- ! Instrukcję obsługi należy przechowywać w bezpiecznym miejscu do wykorzystania w przyszłości. W przypadku sprzedaży, przekazania lub pobrania urządzenia, należy przekazać niniejszą instrukcję razem z urządzeniem, aby nowy użytkownik mógł zapoznać się z funkcjami urządzenia.
- ! Przeczytaj uważnie niniejszą instrukcję obsługi: zawiera ona ważne informacje dotyczące wskazówek dotyczących bezpieczeństwa, użytkowania i konserwacji urządzenia.
- ! Jeśli przenosisz urządzenie, upewnij się, że jest przenoszone w pozycji poziomej; tylko wtedy, gdy nie ma innej opcji, można go umieścić na tylnej ścianie w wyjątkowych okolicznościach.

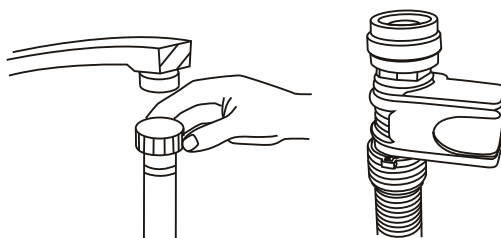
### Pozycjonowanie i wyrównanie

1. Usuń wszystkie elementy opakowania z urządzenia i sprawdź, czy urządzenie nie zostało uszkodzone podczas transportu. Jeśli urządzenie jest uszkodzone, skontaktuj się ze sprzedawcą i pod żadnym pozorem nie wykonuj instalacji.
2. Upewnij się, że zmywarka bocznymi i tylnym panelem dotyka sąsiadujących ścian. To urządzenie można również zastosować do zabudowy w zabudowie kuchennej.
3. Zmywarkę należy ustawić na płaskiej i stabilnej podłodze. Jeśli podłoga nie jest wypoziomowana, można wypoziomować zmywarkę za pomocą przednich nóżek poziomujących, aż do osiągnięcia równowagi (kąt nachylenia nie może przekraczać 2 stopni). Jeśli urządzenie jest wypoziomowane, będzie stabilniejsze i nie będzie powodować niepożądanych ruchów, wibracji ani hałasu podczas pracy.

### Podłączenie do wody i prądu

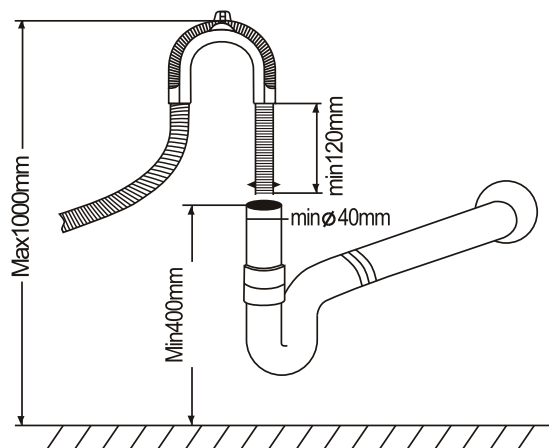
- ! Podłączenie do sieci wodociągowej i elektrycznej musi być wykonane przez odpowiednio wykwalifikowanego technika.
- ! Zmywarka nie powinna stać na węży doprowadzającym wodę ani na przewodzie zasilającym.
- ! Zmywarkę należy podłączyć do źródła wody za pomocą nowego węża. Nie używaj starych węży.

#### \* Podłączenie węża doprowadzającego wodę



Podłączyć węży dopływowy do dopływu zimnej wody z gwintem 3/4 "i sprawdzić, czy został dobrze dokręcony. Jeśli węże są nowe i nie były używane przez dłuższy czas, przepłucz je wodą, aby upewnić się, że są czyste i wolne od brudu w środku. Nieprzestrzeżenie tego środka ostrożności może spowodować zatkanie dopływu wody i uszkodzenie urządzenia.

## Podłączenie węża spustowego



Podłączyć wąż spustowy urządzenia do rury spustowej, nie zginając go.

Jeśli długość węża jest niewystarczająca, poproś autoryzowany serwis o przedłużenie wykonane z tego samego materiału co oryginał. Pamiętaj, że długość węża nie powinna przekraczać 4 metrów, nawet jeśli jest przedłużony. Gdyby wąż spustowy był dłuższy niż 4 metry, naczynia nie zostałyby całkowicie umyte. Wąż musi być mocno przytwierdzony do rury spustowej, aby nie poluzował się podczas mycia.

## Połączenie elektryczne

Przed podłączeniem urządzenia do gniazdka elektrycznego upewnij się, że:

- gniazdko jest uziemione i zgodne z obowiązującymi przepisami;
- gniazdko może wytrzymać maksymalne obciążenie urządzenia, które jest wskazane na tabliczce znamionowej po wewnętrznej stronie drzwi (patrz opis urządzenia);
- napięcie w gniazdku mieści się w zakresie wskazanym na tabliczce znamionowej urządzenia;
- gniazdko jest kompatybilne z wtyczką przewodu zasilającego. W przeciwnym razie wykwalifikowany elektryk wymieni wtyczkę; nie używaj przedłużacza ani listwy zasilającej

\* Opcjonalne

- ⚠ Przed przystąpieniem do instalacji upewnij się, że przewód zasilający łatwo dosięga do gniazda elektrycznego, a gniazdko jest łatwo dostępne.
- ⚠ Kabel zasilający nie może być ściśnięty ani zgięty.
- ⚠ Jeśli przewód zasilający jest uszkodzony, musi zostać wymieniony przez producenta lub jego przedstawiciela serwisowego, aby uniknąć zagrożenia. (patrz sekcja Wsparcie)
- ⚠ Producent, importer, dystrybutor i sprzedawca nie odpowiadają za wypadki i szkody spowodowane nieprzestrzeganiem tych przepisów.

## Zalecenia dotyczące pierwszego cyklu prania

Po zainstalowaniu urządzenia można rozpocząć pierwszy cykl zmywania bez włożonych naczyń z pojemnikiem na sól wypełnionym ok. 2 kg (patrz poprzednie rozdziały instrukcji). Zmywarka może się przepełnić: jest to normalne i nie ma powodu do niepokoju. Należy również uważać za normalne, że lampka uzupełniania soli miga jeszcze przez kilka cykli po uzupełnieniu soli.

## Lokalizacja urządzenia

Umieść urządzenie w wybranym miejscu. Tylne ścianie urządzenia powinna stać przy ścianie za urządzeniem, a ściany boczne obok szafek kuchennych lub ścian. Zmywarka jest wyposażona w wąż doprowadzający wodę i wąż odpływowy, które można umieścić po prawej lub lewej stronie, aby ułatwić instalację.

## Wyrównywanie urządzenia

Po zainstalowaniu zmywarki wypoziomować ją nóżkami poziomującymi (wkręcając lub odkręcając) do pozycji poziomej. Jednak w żadnym przypadku nie należy przechylać zmywarki o więcej niż 2°.

### **UWAGA:**

**Maksymalna regulowana wysokość nóg to 20 mm.**

## Spuszczanie nadmiaru wody z węża

Jeśli umywalka znajduje się 1000 mm nad podłogą, nie będzie możliwości spuszczenia nadmiaru wody z węża. Konieczne będzie spuszczenie nadmiaru wody do miski lub wiadra, które umieścisz poza zmywarką i pod zlewem.

## Odprowadzenie wód

Podłączyć wąż spustowy. Wąż spustowy musi być odpowiednio uszczelniony, aby zapobiec wyciekaniu wody. Sprawdź, czy wąż nie jest zagięty lub ściśnięty.

## Przedłużenie węża

Jeśli chcesz przedłużyć wąż spustowy, musisz użyć podobnego węża spustowego. Nie może być dłuższy niż 4 metry; w przeciwnym razie efekt mycia zmywarki do naczyń zostałby zmniejszony.

## Podłączenie do syfonu

Odpływ należy podłączyć na wysokości od 50 cm (minimum) do 100 cm (maksimum) od spodu urządzenia. Zamocuj wąż spustowy za pomocą zacisku.

## Uruchomienie zmywarki

Przed uruchomieniem zmywarki sprawdź następujące elementy:

1. Czy zmywarka jest wypoziomowana i stabilna
2. Czy zawór doprowadzający wodę jest otwarty
3. Nie wolno przeciekać wody w miejscach połączeń węża
4. Czy kabel jest dobrze podłączony
5. Czy zasilanie jest włączone
6. Węże dopływowe i odpływowe nie są splątane
7. Czy wszystkie materiały opakowaniowe i formularze zostały wyjęte ze zmywarki

### **OSTRZEŻENIE:**

**Po instalacji zachowaj instrukcję w bezpiecznym miejscu.**

**Treść tego podręcznika będzie bardzo przydatna również dla innych użytkowników.**

## CZĘŚĆ 8: WSKAZÓWKI DOTYCZĄCE ROZWIĄZYWANIA PROBLEMÓW

### Kody błędów

Jeśli wystąpi jakakolwiek usterka, na wyświetlaczu zmywarki pojawi się kod błędu, ostrzegający o możliwej usterce.

Kody	Znaczeni	Możliwe przyczyny
E1	Drzwi są otwarte	Drzwi otworzyły się podczas pracy zmywarki
E2	Zaopatrzenie wody	Awaria dopływu wody
E3	Odprowadzenie wody	Awaria odpływu wody
E4	Czujnik temperatury	Błąd czujnika temperatury
E5	Przelew /wyciek	Wystąpił przelew / wyciek wody
E6	Wyciek wody	Wystąpił wyciek wody
E7	Podgrzewacz	Awaria ogrzewania



#### **OSTRZEŻENIE!**

*Jeśli zmywarka się przeleje, wyłącz dopływ wody i wezwij serwis. Jeśli w dolnym pojemniku znajduje się woda z powodu przelania lub wycieku, należy ją wylać przed ponownym uruchomieniem zmywarki.*

### Zanim wezwiesz serwis

Spojrzenie na tabelę na kolejnych stronach może uchronić Cię przed wezwaniem serwisu.

Problem	Możliwa przyczyna	Co robić
<b>Zmywarka nie włącza się.</b>	Spalił się bezpiecznik lub wyskoczył wyłącznik automatyczny.	Wymień bezpiecznik lub włącz wyłącznik automatyczny. Odłącz wszystkie urządzenia, które mają ten sam obwód elektryczny, co zmywarka.
	Zasilacz nie jest włączony.	Upewnij się, że zmywarka jest włączona, a drzwi są dobrze zamknięte. Upewnij się, że wtyczka jest prawidłowo podłączona do gniazdka elektrycznego.
	Niskie ciśnienie wody.	Sprawdź, czy dopływ wody jest prawidłowo podłączony i otwarty.
<b>Pompa spustowa nie zatrzymała się.</b>	Zmywarka się przepełniła.	Zmywarka wyposażona jest w czujnik wykrywający przepełnienie. W takim przypadku pompa obiegowa zostanie wyłączona, a pompa spustowa zostanie włączona.

<b>Problem</b>	<b>Możliwe przyczyny</b>	<b>Co robić</b>
<b>Hałas.</b>	Niektóre dźwięki są normalne.	Dźwięk otwierania dozownika detergentu.
	Naczynia nie zostały prawidłowo włożone do koszy lub poluzowały się z miejsca.	Upewnij się, że naczynia są prawidłowo włożone do zmywarki.
	Silnik brzęczy.	Zmywarka nie jest używana regularnie. Jeśli zmywarka nie jest używana regularnie, należy co najmniej raz w tygodniu namoczyć i spuścić wodę, aby uszczelka była wilgotna.
<b>Piana w zmywarce.</b>	Niewłaściwy detergent.	Używaj tylko specjalnego detergentu do zmywarek, aby zapobiec tworzeniu się piany. Jeśli tak się stanie, otwórz zmywarkę i pozwól pianie wyparować. Wlej 4 l zimnej wody do zmywarki. Zamknij zmywarkę, rozpocznij cykl „płukania wstępnego”, aby spuścić wodę ... W razie potrzeby powtórz procedurę.
	Rozlany detergent.	Zawsze natychmiast zetrzyj lakier.
<b>Plamy wewnątrz zmywarki.</b>	Użyłeś detergentu z barwnikami.	Użyj detergentu bez barwników.
<b>Naczynia i sztuce nie są czyste.</b>	Niewłaściwy program. Nieprawidłowo przechowywane naczynia.	Wybierz mocniejszy program. Upewnij się, że używasz odpowiedniego detergentu i że ramiona spryskujące nie są blokowane przez duże kawałki naczyń.
<b>Plamy lub folia na filiżankach i sztućcach.</b>	<ol style="list-style-type: none"> <li>1. Bardzo twarda woda.</li> <li>2. Niska temperatura wody zasilającej.</li> <li>3. Zmywarka jest przepełniona.</li> <li>4. Niewłaściwie przechowywane naczynia.</li> <li>5. Stary lub wilgotny detergent.</li> <li>6. Pusty dozownik pasty.</li> <li>7. Niewłaściwe dozowanie detergentu.</li> </ol>	<p>Aby usunąć plamy z filiżanek:</p> <ol style="list-style-type: none"> <li>1. Usuń wszystkie metalowe przedmioty ze zmywarki. Nie dodawać detergentu.</li> <li>2. Wybierz najdłuższy cykl prania.</li> <li>3. Włącz zmywarkę i pozwól jej pracować przez 18 do 22 minut, wtedy będzie w głównej części zmywania.</li> <li>4. Otwórz drzwiczki i wlej 2 szklanki białego octu na dno zmywarki.</li> <li>5. Zamknij drzwi i pozwól zmywarce zakończyć cykl zmywania. Jeśli ta procedura nie zadziała: powtórz powyższe, ale zamiast octu użyj roztworu 1/4 szklanki (60 ml) kryształków kwasu cytrynowego.</li> </ol>



<b>Problem</b>	<b>Możliwe przyczyny</b>	<b>Co robić</b>
<b>Mętność szkła.</b>	Połączenie miękkiej wody i nadmiernej dawki detergentu.	Jeśli masz miękką wodę, użyj mniej detergentu i krótszego cyklu do mycia i czyszczenia szkła.
<b>Żółta lub brązowa powłoka na wewnętrznej powierzchni.</b>	Plamy z herbaty lub kawy.	Użyj roztworu 1/2 szklanki wybielacza i 3 szklanek ciepłej wody, aby ręcznie usunąć plamy.  <b>OSTRZEŻENIE</b> Po zakończeniu cyklu zmywania odczekać 20 minut, aż grzałka ostygnie przed wyjęciem naczyń; w przeciwnym razie mogą wystąpić oparzenia.
	Pozostałości żelaza w wodzie mogą również powodować powstawanie powłoki.	Skontaktuj się z dostawcą zmiękczacza wody, aby uzyskać specjalny filtr.
<b>Biała powłoka na wewnętrznej powierzchni.</b>	Minerały z twardej wody.	Umyj wewnętrzną powierzchnię zmywarki wilgotną gąbką i detergentem, użyj gumowych rękawiczek. Nigdy nie używaj detergentów innych niż przeznaczone do zmywarki, aby uniknąć ryzyka spienienia.
<b>Nie można zamknąć pokrywy dozownika detergentu.</b>	Pozostałości detergentu blokują ruch drzwi pojemnika odpadów.	Wyczyść dozownik detergentu.
<b>Detergent pozostaje w dozowniku.</b>	Naczynia zablokowały pokrywę tacy.	Ułóż naczynia w zmywarce.
<b>Para.</b>	To normalne zjawisko.	Podczas suszenia i opróżniania przez drzwi może wydostawać się para.
<b>Czarne lub szare plamy na talerzach.</b>	Na talerzu spoczywały aluminiowe naczynia.	Usuń te plamy łagodnym detergentem.
<b>W dolnej części zmywarki pozostała woda.</b>	To normalne zjawisko.	Niewielka ilość czystej wody wokół wylotu na dole zapewnia elastyczność uszczelek.
<b>Zmywarka się przepełnia.</b>	Przepełniony pojemnik lub rozlany nablyszczacz.	Uważaj, aby nie przepełnić dozownika nablyszczacz. Rozlany środek do polerowania może spowodować nadmierne pienienie i doprowadzić do przepełnienia. W przypadku rozlania produktu natychmiast wytrzyj go wilgotną szmatką.
	Zmywarka nie stoi prosto.	Zabezpiecz zmywarkę do naczyń w pozycji poziomej.

## CZĘŚĆ 9: ARKUSZ INFORMACYJNY

# Arkusz informacyjny

PHILCO 

ROZPORZĄDZENIE DELEGOWANE KOMISJI (UE) 2019/2016

**Nazwa lub znak handlowy producenta:** PHILCO

**Adres producenta:** U Sanitasu 1621, Říčany 251 01, CZ

**Znak identyfikacyjny modelu:** PD 114 WE / PD 114 XE

**Podstawowa specyfikacja:** Zmywarka

Parametr	Wartość	Parametr	Wartość	
Pojemność nominalna (szt.)	11	Wymiary w mm	Wysokość	845
			Szerokość	448
			Głębokość	600
Wskaźnik efektywności energetycznej (EEI)	55,8	Klasa efektywności energetycznej*	E	
Klasa efektywności mycia	1,13	Klasa efektywności suszenia	1,09	
Zużycie energii w kWh [na cykl], dla programu ekologicznego z napełnianiem zimną wodą. Rzeczywiste zużycie energii zależy od użytkownika urządzenia.	0,804	Zużycie wody w litrach [na cykl], na podstawie programu eco. Rzeczywiste zużycie wody zależy od sposobu użytkownika urządzenia i od twardości wody.	9	
Czas trwania programu (g:min)	3:58	Rodzaj	Wolnostojące	
Akustyczny dźwięk emisji hałasu (dB(A) re 1 pW)	45	Klasa emisji hałasu akustycznego	C	
Zużycie po wyłączeniu (W)	0,49	Pobór mocy w trybie czuwania (W)	0,6	
Pobór mocy w trybie opóźnionego startu (W) (jeśli wybrano)	1	Pobór mocy w trybie gotowości sieci (W) (jeśli wybrano)	-	
<b>Minimalny okres gwarancji oferowany przez producenta:</b> 24 miesiące				
<b>Dodatkowe informacje:</b>				
<b>Łącze internetowe do strony producenta, na której znajdują się informacje wymienione w pkt 6 załącznika II do rozporządzenia Komisji (UE) 2019/2022:</b> <a href="http://www.philco.cz">www.philco.cz</a>				

\* A (najwyższa wydajność) do G (najniższa wydajność)

## CZĘŚĆ 10: LIKWIDACJA



- Odpowiednio zutylizuj opakowanie zmywarki.
- Wszystkie materiały opakowaniowe nadają się do recyklingu.
- Części plastikowe są oznaczone standardowymi znakami międzynarodowymi:
  - (np. PS jako polistyren, wypełniacz)
- To urządzenie jest oznaczone zgodnie z Dyrektywą Europejską 2012/19 / UE w sprawie zużytego sprzętu elektrycznego i elektronicznego WEEE. Dyrektywa określa zasady zwrotu i recyklingu starego sprzętu w UE.



### **OSTRZEŻENIE!**

- Materiał opakowania może być niebezpieczny dla dzieci!
- Wyrzuć opakowanie i urządzenie do punktu zbiórki lub centrum recyklingu. Odetnij przewód zasilający i wyłącz mechanizm zamykania drzwi.
- Karton jest wykonany z papieru makulaturowego i należy go utylizować razem z papierem makulaturowym.

- Zapewniając prawidłową utylizację tego produktu, pomożesz zapobiec potencjalnym negatywnym konsekwencjom dla środowiska i zdrowia ludzkiego, które w przeciwnym razie mogłyby być spowodowane niewłaściwą utylizacją tego produktu.
- Bardziej szczegółowe informacje na temat recyklingu tego produktu można uzyskać w lokalnym urzędzie miejskim, firmie zajmującej się utylizacją odpadów domowych lub w sklepie, w którym produkt został zakupiony.

**WAŻNE!**

***Aby w pełni wykorzystać możliwości zmywarki, przeczytaj wszystkie instrukcje obsługi przed jej uruchomieniem.***

## INFORMACJE TECHNICZNE

Informacje techniczne można znaleźć na tabliczce znamionowej wewnątrz urządzenia oraz na etykiecie energetycznej. Kod QR na dostarczonej etykiecie energetycznej zawiera link do rejestracji urządzenia w unijnej bazie danych Eprei.

## INFORMACJE O TESTACH

Dostarczone urządzenie jest zgodne z EcoDesign i EN60436:2020, EN60704-1:2010+A11:2012, EN60704-2-3:2002+A1:2005. Wymagania dotyczące dostępu powietrza do prawidłowego działania urządzenia, minimalna odległość od ściany oraz wymiary urządzenia są częścią niniejszej instrukcji. W przypadku dalszych pytań prosimy o kontakt z producentem.

## OBSŁUGA I OBSŁUGA KLIENTA

Zawsze używaj oryginalnych części zamiennych.

Oznakowanie modelu i numer serii znajdziesz na tablicy znamionowej. Pozycję tablicy znamionowej można zmienić bez uprzedniego ostrzeżenia. Oryginalne części zamienne dla niektórych konkretnych komponentów są do dyspozycji min. 7 lub 10 lat. Jest to zależne od typu komponentu oraz od wprowadzenia ostatniego urządzenia danego modelu na rynek.

Kontaktując się z naszym autoryzowanym serwisem, należy mieć dostępne oznaczenie modelu, numer seryjny i opis wady.

Aby pobrać dokumenty, odwiedź [www.philco.pl](http://www.philco.pl)

Aby zgłosić usterkę i uzyskać dodatkowe informacje serwisowe, odwiedź [www.philco.pl/sposoby-zgłaszania-reklamacji-gwarancyjnej](http://www.philco.pl/sposoby-zgłaszania-reklamacji-gwarancyjnej)

Zastrzega się możliwość zmian bez powiadomienia.

## WSKAZÓWKI I INFORMACJE O POSTĘPOWANIU ZE ZUŻYTYM OPAKOWANIEM

Zużyty materiał opakowania odnieś na miejsce wyznaczone przez administrację.

### LIKWIDACJA ZUŻYTYCH URZĄDZEŃ ELEKTRYCZNYCH I ELEKTRONICZNYCH



Ten symbol na produktach lub w dokumentach dodatkowych oznacza, że zużyte urządzenie elektryczne i elektroniczne nie mogą zostać wyrzucone z odpadem komunalnym. Aby odpowiednio likwidować, odnawiać i oddawać do recyklingu oddawaj te produkty do odpowiednich punktów zbiórki. Alternatywnie w niektórych krajach Unii Europejskiej lub w innych rajach Europy możesz zwrócić swoje produkty lokalnemu sprzedawcy przy zakupie ekwiwalentnego nowego produktu. Odpowiednio likwidując ten produkt pomożesz zachować cenne źródła naturalne i pomagasz w prewencji potencjalnych negatywnych wpływów na środowisko i zdrowie ludzkie, które mogłyby być wynikiem niewłaściwej likwidacji odpadów. O więcej szczegółów poproś w lokalnej administracji lub w najbliższym punkcie zbiórki odpadów. Za nieodpowiednią likwidację tego rodzaju odpadu mogą zostać udzielone mandaty zgodnie z przepisami państwowymi.

#### **Dla podmiotów handlowych w krajach Unii Europejskiej**

Jeśli chcesz zlikwidować urządzenia elektryczne i elektroniczne, zapytaj o potrzebne informacje swojego sprzedawcę lub dostawcę.

#### **Likwidacja w innych krajach poza Unią Europejską**

Symbol ten obowiązuje w UE. Jeśli chcesz zlikwidować ten produkt, zapytaj o potrzebne informacje o odpowiednim sposobie likwidacji w lokalnej administracji lub u sprzedawcy.



Produkt ten spełnia wszystkie podstawowe wymagania rozporządzeń UE, które się do niego stosują.

Zmiany w tekście, wyglądzie i specyfikacji technicznej mogą się pojawić bez uprzedniego ostrzeżenia zastrzegamy sobie prawo do tych zmian.

Oryginał niniejszej instrukcji obsługi jest w języku czeskim.



Výrobce/Manufacturer:  
Fast ČR, a.s.  
U Sanitasu 1621  
Říčany 251 01, CZECH REPUBLIC

Importer to SK:  
FAST PLUS, a.s.  
Na pántoch 18, 831 06 Bratislava  
SLOVAKIA

Importer to PL:  
FAST Poland Sp. z o. o.  
Ul. Kwietniowa 36, 05-090 Wypędy  
POLAND

Importer to HU:  
FAST HUNGARY Kft.  
Kántor út 10., 2310 Szigetszentmiklós  
HUNGARY

**PHILCO**<sup>®</sup> 

**is a pending or registered trademark of Electrolux Home Products, Inc. and used under a license from Electrolux Home Products, Inc.**