

CHLADNIČKA - MRAZNIČKA

NÁVOD NA OBSLUHU

PHILCO



Famous for Quality the World Over

PCN 17742 EBI

**Vážený zákazník,
ďakujeme vám za kúpu produktu značky PHILCO. Aby vám váš spotrebič dobre slúžil, prečítajte si,
prosím, pozorne všetky pokyny v tejto používateľskej príručke.**

OBSAH

| | |
|--|-----------|
| ČASŤ 1: BEZPEČNOSTNÉ POKYNY | 2 |
| ČASŤ 2: POPIS SPOTREBIČA..... | 11 |
| 2.1 Rozmery..... | 12 |
| ČASŤ 3: POUŽÍVANIE SPOTREBIČA | 13 |
| 3.1 Informácie o technológii Frost Free..... | 13 |
| 3.2 Displej a ovládací panel | 13 |
| 3.3 Prevádzka mraziaceho priestoru vašej chladničky | 13 |
| 3.4 Upozornenia pri nastaveniach teploty | 15 |
| 3.5 Príslušenstvo | 16 |
| ČASŤ 4: SKLADOVANIE POTRAVÍN..... | 21 |
| 4.1 Chladiaci priestor | 21 |
| 4.2 Mraziaci priestor | 22 |
| ČASŤ 5: ČISTENIE A ÚDRŽBA | 26 |
| 5.1 Odmrazovanie | 26 |
| ČASŤ 6: DOPRAVA A PREMIESTNENIE | 27 |
| ČASŤ 7: SKÔR AKO KONTAKTUJETE SERVISNÉ STREDISKO..... | 27 |
| ČASŤ 8: TIPY NA ÚSPORU ENERGIE..... | 29 |
| ČASŤ 9: INFORMAČNÝ LIST | 32 |



Vážený zákazník,
ďakujeme vám za kúpu produktu značky PHILCO. Aby vám váš spotrebič dobre slúžil, prečítajte si,
prosím, pozorne všetky pokyny v tejto používateľskej príručke.

ČASŤ 1: BEZPEČNOSTNÉ POKYNY



Z DÔVODU VAŠEJ BEZPEČNOSTI A SPRÁVNEHO POUŽITIA, EŠTE PRED INŠTALÁCIOU A PRVÝM POUŽITÍM SPOTREBIČA, SI POZORNE PREČÍTAJTE TENTO NÁVOD NA OBSLUHU, VRÁTANE TÝCHTO TIPOV A VAROVANÍ. ABY STE ZABRÁNILI NEŽIADUCIM CHYBÁM A NEHODÁM, JE DÔLEŽITÉ ZAISTIŤ, ABY SA VŠETKY OSOBY POUŽÍVAJÚCE TENTO SPOTREBIČ DÔKLADNE ZOZNÁMILI S JEHO OBSLUHOU A BEZPEČNOSTNÝMI FUNKCIAMI. USCHOVAJTE SI TIETO POKYNY A V PRÍPADE PREDANIA SPOTREBIČA SA UISTITE, ČI ZOSTAL TENTO NÁVOD V SPOTREBIČI TAK, ABY BOL POUŽÍVANÝ V PRIEBEHU CELEJ ŽIVOTNOSTI A SPRÁVNE INFORMOVAL O SPRÁVNOM POUŽÍVANÍ SPOTREBIČA A BEZPEČNOSTI. Z BEZPEČNOSTNÝCH DÔVODOV A PRE OCHRANU MAJETKU DODRŽIAVAJTE POKYNY V TOMTO NÁVODE, PRETOŽE VÝROBCA NENESIE ŽIADNU ZODPOVEDNOSŤ ZA POŠKODENIA SPÔSOBENÉ NEDODRŽANÍM TÝCHTO POKYNOV.

- TENTO SPOTREBIČ MÔŽU POUŽÍVAŤ DETI OD 8 ROKOV A OSOBY S OBMEDZENÝMI FYZICKÝMI, SENZORICKÝMI ALEBO MENTÁLNYMI SCHOPNOSŤAMI, ALEBO BEZ DOSTATOČNÝCH SKÚSENOSTÍ A ZNALOSTÍ, AK SÚ POD DOHĽADOM ALEBO BOLI POUČENÉ O SPRÁVNOM A BEZPEČNOM POUŽITÍ SPOTREBIČA A POROZUMELI MOŽNÝM RIZIKÁM.
- DETI VO VEKU 3 AŽ 8 ROKOV MÔŽU VKLADAŤ A VYBERAŤ POTRAVINY Z CHLADIACICH SPOTREBIČOV.
- DETI SA SO SPOTREBIČOM NESMÚ HRAŤ.
- ČISTENIE A ÚDRŽBU NESMÚ VYKONÁVAŤ DETI BEZ DOZORU.

- AK JE NAPÁJACÍ KÁBEL POŠKODENÝ, JEHO VÝMENU ZVERTE ODBORNÉMU SERVISNÉMU STREDISKU, ABY SA ZABRÁNILO VZNIKU NEBEZPEČENEJ SITUÁCIE. SPOTREBIČ S POŠKODENÝM NAPÁJACÍM KÁBLOM JE ZAKÁZANÉ POUŽÍVAŤ.
- **UPOZORNENIE:** AK MÁ VÁŠ MODEL VÝROBNÍK ĽADU BEZ PRIPOJENIA PRÍVODU VODY, NAPLNTE HO LEN PITNOU VODOU.
- **VAROVANIE:** VETRACIE OTVORY V KRYTE SPOTREBIČA ALEBO V JEHO KONŠTRUKCII JE POTREBNÉ UDRŽIAVAŤ VOĽNÉ A BEZ PREKÁŽOK.
- **VAROVANIE:** NA URÝCHLENIE PROCESU ODMRAZOVANIA NEPOUŽÍVAJTE MECHANICKÉ ZARIADENIA ANI INÉ PROSTRIEDKY AKO SÚ TIE, KTORÉ SÚ ODPORÚČANÉ VÝROBCOM.
- **VAROVANIE:** NEPOŠKODZUJTE CHLADIACI OBVOD.
- **VAROVANIE:** VO VNÚTRI SKLADOVACIEHO PRIESTORU SPOTREBIČA NEPOUŽÍVAJTE ELEKTRICKÉ ZARIADENIA, POKIAĽ NEJDE O TYP, KTORÝ JE ODPORÚČANÝ VÝROBCOM.
- **VAROVANIE:** VO VNÚTRI SKLADOVACIEHO PRIESTORU SPOTREBIČA NEPOUŽÍVAJTE ELEKTRICKÉ ZARIADENIA, POKIAĽ NEJDE O TYP, KTORÝ JE ODPORÚČANÝ VÝROBCOM.



ZNAČKA ISO 7000-1701 (2004-01)
OZNAČUJE MÉDIUM POD TLAKOM.

TENTO SPOTREBIČ JE URČENÝ NA POUŽITIE V DOMÁCNOSTI A NA PODOBNÉ ÚČELY, AKO SÚ NAPRÍKLAD:

- KUCHYNKY PRE ZAMESTNANCOV V PREDAJNIACH, KANCELÁRIÁCH A INÝCH PRACOVNÝCH PROSTREDIACH;
- NA FARMÁCH A KLIENTMI HOTELOV, MOTELOV A INÝCH PROSTREDÍ REZIDENČNÉHO TYPU;
- PROSTREDIE UBYTOVANIA S RAŇAJKAMI;
- STRAVOVANIE A PODOBNÉ MALOOBCHODNÉ VYUŽITIA.

LEN NIEKTORÉ VYBRANÉ MODELY CHLADNIČIEK OBSAHUJÚ VÝROBNÍK ĽADU. ZABUDOVANÉ VÝROBNÍKY ĽADU MUSIA BYŤ NAINŠTALOVANÉ LEN VÝROBCOM ALEBO JEHO SERVISNÝM STREDISKOM.

- PRE VYBRANÉ MODELY S VÝROBNÍKOM ĽADU S PRIPOJENÍM K VODE PLATÍ: **UPOZORNENIE:** PRIPÁJA SA LEN K PRÍVODU PITNEJ VODY.
- **UPOZORNENIE:** SPOTREBIČ MUSÍ BYŤ PRIPOJENÝ PODĽA NÁVODU, ABY SA ZABRÁNILO NEBEZPEČENSTVU SPÔSOBENÉMU JEHO NESTABILITOU.
- **UPOZORNENIE:** CHLADIACI SYSTÉM OBSAHUJE CHLADIVO POD VYSOKÝM TLAKOM. NEMANIPULUJTE SO SYSTÉMOM. MUSÍ BYŤ OPRAVOVANÝ LEN KVALIFIKOVANOU OSOBOU.



VAROVANIE:

NEBEZPEČENSTVO POŽIARU/HORĽAVÉ MATERIÁLY!

OBSAHUJE CHLADIACI PLYN IZOBUTÁN


R600A

CHLADIVO

CHLADIACI IZOBUTÁN (R600A), KTORÝ JE OBSIAHNUTÝ V CHLADIACOM OKRUHU SPOTREBIČA, JE PRÍRODNÝ PLYN S VYSOKOU KOMPATIBILITOU SO ŽIVOTNÝM PROSTREDÍM, KTORÝ JE PREDSA LEN HORĽAVÝ. POČAS PREPRÁVY A INŠTALÁCIE SPOTREBIČA ZABRÁŇTE POŠKODENIU KOMPONENTOV CHLADIACEHO OKRUHU. CHLADIVO (R600A) JE HORĽAVÉ.

• **VAROVANIE** — CHLADNIČKY V IZOLÁCII OBSAHUJÚ CHLADIVO A CHLADIACE PLYNY. CHLADIVO A CHLADIACE PLYNY MUSIA BYŤ LIKVIDOVANÉ ODBORNE, PRETOŽE MÔŽU SPÔSOBIŤ PORANENIE OČÍ ALEBO VZNIETENIE. PRED VYKONANÍM SPRÁVNEJ LIKVIDÁCIE SA UISTITE, ČI NIE JE POTRUBIE CHLADIACEHO OKRUHU POŠKODENÉ.



SYMBOL  VAROVANIE A ZNAMENÁ TO, ŽE CHLADIVO A CHLADIACE PLYNY SÚ HORĽAVÉ.

VAROVANIE: RIZIKO POŽIARU HORĽAVÝCH MATERIÁLOV

AK BY DOŠLO K POŠKODENIU CHLADIACEHO OKRUHU:

- VYHNITE SA OTVORENÉMU OHŇU A ZDROJOM VZNIETENIA.
- DÔKLADNE VYVETRAJTE MIESTNOSŤ, V KTOREJ SA SPOTREBIČ NACHÁDZA.

JE NEBEZPEČNÉ MENIŤ ALEBO UPRAVOVAŤ SPOTREBIČ AKÝMKOL'VEK SPÔSOBOM.

AKÉKOL'VEK POŠKODENIE NAPÁJACIEHO KÁBLA MÔŽE VIESŤ K SKRATU, POŽIARU A/ALEBO ZASIAHNUTIU ELEKTRICKÝM PRÚDOM.

● **UPOZORNENIE:** CHLADIACI SYSTÉM OBSAHUJE CHLADIVO POD VYSOKÝM TLAKOM. NEMANIPULUJTE SO SYSTÉMOM. MUSÍ BYŤ OPRAVOVANÝ LEN KVALIFIKOVANOU OSOBOU.

● **UPOZORNENIE:** PRI UMIESTNENÍ SPOTREBIČA SA UISTITE, ČI NIE JE NAPÁJACÍ KÁBEL ZACHYTENÝ ALEBO POŠKODENÝ.

● **UPOZORNENIE:** NEUMIESTŇUJTE MNOHOPOČETNÉ PRENOSNÉ ZÁSUVKY ALEBO PRENOSNÉ ZDROJE NAPÁJANIA NA ZADNÚ STRANU SPOTREBIČA.



ELEKTRICKÁ BEZPEČNOSŤ

1. NAPÁJACÍ KÁBEL NESMIE BYŤ PREDLŽOVANÝ.
2. UISTITE SA, ČI NIE JE ZÁSTRČKA NAPÁJACIEHO KÁBLA POŠKODENÁ.
ROZDRVENÁ ALEBO POŠKODENÁ ZÁSTRČKA SA MÔŽE PREHRIEVAŤ A SPÔSOBIŤ POŽIAR.
3. UISTITE SA, ČI MÁTE VOĽNÝ PRÍSTUP K ZÁSTRČKE SPOTREBIČA.
4. NEŤAHAJTE ZA NAPÁJACÍ KÁBEL.

5. AK JE ELEKTRICKÁ ZÁSUVKA UVOĽNENÁ, NEPRIPÁJAJTE K NEJ ZÁSTRČKU. HROZÍ RIZIKO ZASIAHNUTIA ELEKTRICKÝM PRÚDOM ALEBO VZNIKU POŽIARU.
6. NESMIETE POUŽÍVAŤ TENTO SPOTREBIČ BEZ KRYTU VNÚTORNÉHO OSVETLENIA.
7. CHLADNIČKA JE URČENÁ LEN NA NAPÁJANIE Z JEDNEJ FÁZY STRIEDAVÉHO PRÚDU S HODNOTAMI 220~240 V/50 HZ. AK JE KOLÍSANIE NAPÄTIA V MIESTE BYDLISKA POUŽÍVATEĽA TAK VEĽKÉ, ŽE PRESAHUJE VYŠŠIE UVEDENÉ LIMITY, Z BEZPEČNOSTNÝCH DÔVODOV POUŽITE PRE CHLADNIČKU AUTOMATICKÝ NAPÄŤOVÝ REGULÁTOR S VIAC AKO 350 W.

CHLADNIČKA MUSÍ BYŤ VYBAVENÁ ŠPECIÁLNOU NAPÁJACOU ZÁSTRČKOU NAMIESTO BEŽNEJ S INÝMI ELEKTRICKÝMI SPOTREBIČMI. ZÁSTRČKA MUSÍ ZODPOVEDAŤ ZÁSUVKE S UZEMŇOVACÍM KONTAKTOM.

BEŽNÉ POUŽITIE

- V SPOTREBIČI NESKLADUJTE HORĽAVÉ PLYNY ANI TEKUTINY. HROZÍ RIZIKO EXPLÓZIE.
- V SPOTREBIČI NEPOUŽÍVAJTE INÉ ELEKTRICKÉ SPOTREBIČE (NAPR. ELEKTRICKÝ VÝROBNÍK ZMRZLINY, MIXÉRY ATĎ.).
- PRI ODPÁJANÍ SPOTREBIČA Z ELEKTRICKEJ ZÁSUVKY, VŽDY ŤAHAJTE ZA ZÁSTRČKU. NEŤAHAJTE ZA KÁBEL.
- DO BLÍZKOSTI PLASTOVÝCH DIELOV TOHTO SPOTREBIČA NEDÁVAJTE HORÚCE PREDMETY.
- NEDÁVAJTE ŽIADNE PREDMETY DO BLÍZKOSTI VZDUCHOVÝCH OTVOROV V ZADNEJ STENE.
- BALENÉ MRAZENÉ POTRAVINY SKLADUJTE V SÚLADE S POKYNNI VÝROBCU MRAZENÝCH POTRAVIN.

- MALI BY STE STRIKTNE DODRŽIAVAŤ ODPORÚČANIA TÝKAJÚCE SA SKLADOVANIA V SPOTREBIČI OD VÝROBCU. POZRITE SI PRÍSLUŠNÉ POKYNY O SKLADOVANÍ.
- DO MRAZIACEHO PRIESTORU NEDÁVAJTE SÝTENÉ ALEBO ŠUMIVÉ NÁPOJE, PRETOŽE VYTVÁRAJÚ TLAK NA NÁDOBU, KTORÁ MÔŽE EXPLODOVAŤ, ČO MÔŽE VIESŤ K POŠKODENIU SPOTREBIČA.
- NEKONZUMUJTE MRAZENÉ POKRMY IHNEĎ PO VYBRATÍ Z MRAZNIČKY, MÔŽETE SA PORANIŤ.
- NEUMIESTŇUJTE SPOTREBIČ NA PRIAME SLNEČNÉ SVETLO.
- MAJTE HORIACE SVIEČKY, LAMPY A INÉ PREDMETY S OTVORENÝM OHŇOM V DOSTATOČNEJ VZDIALENOSTI OD SPOTREBIČA, ABY STE ZABRÁNILI RIZIKU POŽIARU.
- SPOTREBIČ JE URČENÝ NA USKLADNENIE POKRMOV A/ ALEBO NÁPOJOV V BEŽNEJ DOMÁCNOSTI PODĽA POPISU V NÁVODE. SPOTREBIČ JE ŤAŽKÝ. ZVÝŠTE POZORNOSŤ PRI JEHO PREMIESTŇOVANÍ.
- NEVYBERAJTE ANI SA NEDOTÝKAJTE POLOŽIEK V PRIESTORE MRAZENIA, AK MÁTE VLHKÉ/MOKRÉ RUKY, PRETOŽE TO MÔŽE VIESŤ K PORANENIAM POKOŽKY ALEBO POPÁLENINÁM Z MRAZU.
- NIKDY NEPOUŽÍVAJTE DNO, ZÁSUVKY, DVIERKA A POD. NA STÚPANIE ALEBO AKO PODPERU.
- MRAZENÉ POTRAVINY, NESMÚ BYŤ PO ROZMRAZENÍ OPĀTOVNE ZMRAZENÉ.
- NEKONZUMUJTE ĽADOVÉ NANUKY ALEBO KOCKY ĽADU IHNEĎ PO VYBRATÍ Z MRAZNIČKY, PRETOŽE BY STE SI TAK MOHLI PORANIŤ ÚSTA A PERY.
- ABY STE ZABRÁNILI PÁDU PREDMETOV A ZRANENIU ALEBO POŠKODENIU SPOTREBIČA, NEPREŤAŽUJTE PRIEHRADKY DVIEROK ANI DO ZÁSUVIEK NEDÁVAJTE NADMERNÉ MNOŽSTVO POTRAVÍN.

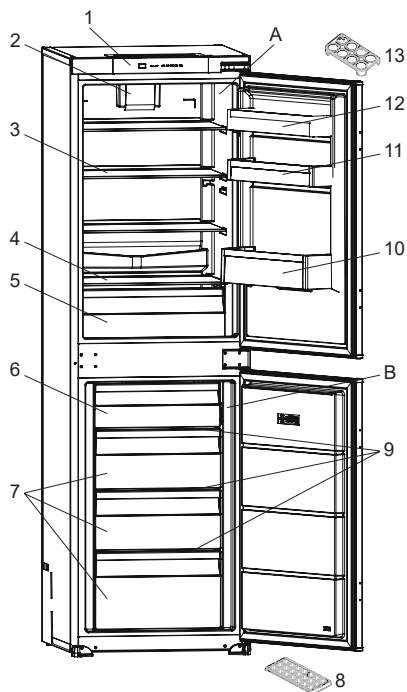
INŠTALÁCIA

DÔLEŽITÉ!

- PRI PRIPOJENÍ K ELEKTRICKEJ SIETI BUĎTE OPATRNÍ, DODRŽIAVAJTE POKYNY V TOMTO NÁVODE. SPOTREBIČ VYBALTE A SKONTROLUJTE HO Z HĽADISKA VIDITEĽNÝCH POŠKODENÍ.
- AK JE SPOTREBIČ POŠKODENÝ, NEPRIPÁJAJTE HO. OZNÁMTE PRÍPADNÉ POŠKODENIE V MIESTE ZAKÚPENIA. V TOMTO PRÍPADE SI NECHAJTE OBALOVÝ MATERIÁL.
- ODPORÚČA SA POČKAŤ NIEKOĽKO HODÍN, PRED PRIPOJENÍM SPOTREBIČA, ABY SA OLEJ V KOMPRESORE USTÁLIL.
- OKOLO SPOTREBIČA ZAISTITE DOSTATOČNÉ VETRANIE, V OPAČNOM PRÍPADE MÔŽE DOCHÁDZAŤ K PREHRIEVANIU. NA DOSIAHNUTIE DOSTATOČNÉHO VETRANIA DODRŽIAVAJTE POKYNY NA INŠTALÁCIU.
- AK JE TO MOŽNÉ, ZADNÁ STENA SPOTREBIČA BY NEMALA BYŤ VEĽMI BLÍZKO STENY A NEMAL BY SA DOTÝKAŤ HORÚCICH ČASŤÍ (KOMPRESOR, KONDENZÁTOR), ABY SA ZABRÁNILO RIZIKU POŽIARU, DODRŽIAVAJTE PRÍSLUŠNÉ POKYNY NA INŠTALÁCIU.
- SPOTREBIČ NESMIE BYŤ UMIESTNENÝ V BLÍZKOSTI RADIÁTOROV ALEBO SPORÁKOV.
- PO INŠTALÁCII SPOTREBIČA SA UISTITE, ČI JE SIEŤOVÁ ZÁSTRČKA ĽAHKO PRÍSTUPNÁ.
- ODLOŽTE VŠETKY OBALY MIMO DOSAHU DETÍ, PRETOŽE HROZÍ RIZIKO UDUSENIA.

- VNÚTORNÝ PRIESTOR VAŠEJ CHLADNIČKY / MRAZNIČKY MÔŽE PRED PRVÝM POUŽITÍM ZAPÁCHAŤ. JE TO NORMÁLNY JAV. ZÁPACH ZMIZNE, AKONÁHLE ZAČNE ZARIADENIE CHLADIŤ/ MRAZIŤ.
- PRED PRIPOJENÍM CHLADNIČKY / MRAZNIČKY SA UISTITE, ŽE NAPÄTIE V ELEKTRICKEJ SIETI ZODPOVEDÁ POŽIADAVKÁM NA PRIPOJENIE CHLADNIČKY / MRAZNIČKY. V PRÍPADE POCHYBNOSTÍ SA OBRÁŤTE NA KVALIFIKOVANÉHO ELEKTRIKÁRA.
- SPOTREBIČ MUSÍ BYŤ PRIPOJENÝ DO ZÁSUVKY S ODPOVEDAJÚCIM NAPÄTÍM A SPRÁVNE NAINŠTALOVANOU POISTKOVOU ZÁSUVKOU.
- CHLADNIČKA / MRAZNIČKA NESMIE BYŤ UMIESTNENÁ VONKU ALEBO VYSTAVENÁ DAŽĎU.
- CHLADNIČKA / MRAZNIČKA MUSÍ BYŤ UMIESTNENÁ NAJMENEJ 50 CM OD VYKUROVACÍCH TELIES, KÚRENIA RÚR, PLYNOVÝCH RÚR ATĎ.
- AK JE CHLADNIČKA S MRAZNIČKOU UMIESTNENÁ VEDĽA MRAZNIČKY, MUSÍ MEDZI NIMI BYŤ MIN. 2 CM ROZOSTÚP.
- NA CHLADNIČKU / MRAZNIČKU NEKLAĎTE ŤAŽKÉ VECI, NEZAKRÝVAJTE JU.
- NAD CHLADNIČKOU / MRAZNIČKOU MUSÍ BYŤ MIN. 150 MM VOĽNÝ PRIESTOR.
- TENTO SPOTREBIČ JE VYROBENÝ NA POUŽITIE V DOMÁCNOSTIACH A JE VHODNÝ IBA PRE CHLADENIE/ MRAZENIE POTRAVÍN. NIE JE VHODNÝ PRE KOMERČNÉ POUŽITIE ALEBO NA USKLADNENIE LÁTOK S VÝNIMKOU POTRAVÍN. VÝROBCA NENESIE ZODPOVEDNOSŤ ZA ŽIADNE STRATY, SPÔSOBENÉ NEVHODNÝM POUŽITÍM SPOTREBIČA.

ČASŤ 2: POPIS SPOTREBIČA



Táto prezentácia slúži len na informácie o častiach spotrebiča. Časti sa môžu líšiť v závislosti od modelu spotrebiča.

- A) Priechinok chladničky
- B) Priechinok mrazničky
- 1) Ovládací panel
- 2) Turbo ventilátor *
- 3) Poličky chladničky
- 4) Kryt priestoru na ovocie a zeleninu
- 5) Priestor na ovocie a zeleninu (crisper)
- 6) Horná zárubňa mrazničky/zásuvka
- 7) Zásuvky mrazničky
- 8) Zásobník na ľad
- 9) Sklenené poličky mrazničky
- 10) Polička na fľaše
- 11) Nastaviteľná polička na dverách */ polička na dverách
- 12) Polička na dverách
- 13) Držiak na vajíčka

* Pri niektorých modeloch

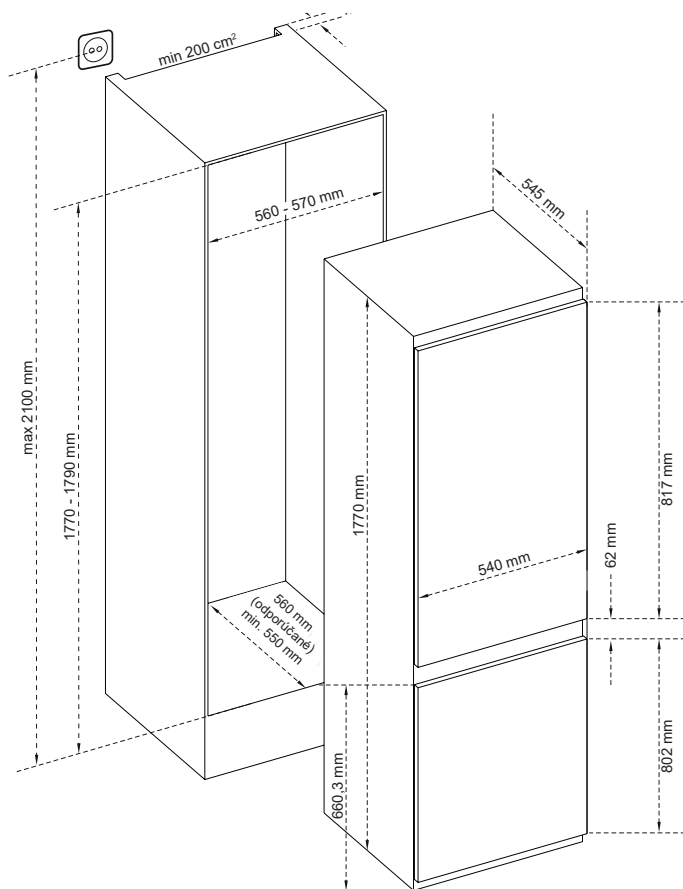
Všeobecné upozornenia:

Priehradka na čerstvé potraviny (Chladnička): Najefektívnejšie využitie energie je zabezpečené pri umiestnení zásuviek v spodnej časti spotrebiča a rovnomernom umiestnení polic, zatiaľ čo pozície košíkov na dverách spotrebu energie neovplyvňujú.

Mraziaci priestor (Mraznička): Najefektívnejšie využívanie energie je zabezpečené pri konfigurácii so zásuvkami a košími v naloženej polohe.

2.1 Rozměry

* 1770 - 1778 pre kovový horný kryt



ČASŤ 3: POUŽÍVANIE SPOTREBIČA

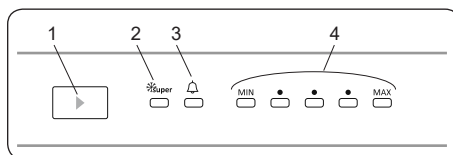
3.1 Informácie o technológii Frost Free

Chladničky s technológiou Frost Free majú iný prevádzkový systém v porovnaní so statickými chladničkami. Pri normálnych (statických) chladničkách vlhkosť, ktorá preniká do chladničky v dôsledku otvárania dverí, a vlhkosť nachádzajúca sa v potravinách spôsobuje namrzanie v priečinku mrazničky. Aby ste rozmrazili námrazu a ľad v priečinku mrazničky, musíte pravidelne vypínať chladničku, umiestniť potraviny, ktoré je potrebné uchovať zmrazené, do samostatného chladiaceho priečinku a potom odstrániť ľad zozbieraný v priečinku mrazničky.

Situácia je pri chladničkách s technológiou No-frost úplne odlišná. Zabudovaný ventilátor dodáva rovnomerne suchý a studený vzduch do chladničky a mrazničky. Studený vzduch je rozptyľovaný rovnomerne medzi poličkami, vďaka čomu sú všetky potraviny ochladzované v rovnakej miere a ku hromadeniu vlhkosti a tvoreniu námrazy nedochádza. Preto vaša chladnička s technológiou No-frost umožňuje jednoduché používanie okrem jej obrovskej kapacity a štýlového vzhľadu.

3.2 Displej a ovládací panel

Termostat automaticky reguluje teplotu vo vnútri chladiaceho a mraziaceho priestoru. Teploty v chladničke je možné dosiahnuť otočením otočného ovládača na vyššie čísla; 1 až 3, 1 až 5 alebo SF (maximálne hodnoty na termostate závisia od vášho produktu.)



Používanie ovládacieho panela

1. Tlačidlo nastavenia teploty
2. Symbol super chladenia (kontrolka super chladenia)
3. Symbol alarmu (LED dióda alarmu)
4. Kontrolka upravenej teploty

3.3 Prevádzka mraziaceho priestoru vašej chladničky

Osvetlenie (ak je dostupné) Ak je spotrebič zapojený po prvýkrát, vnútorné osvetlenie sa môže zapnúť o 1 minútu neskôr z dôvodu úvodných testov.

3.3.1 Tlačidlo nastavenia teploty

Toto tlačidlo umožní nastaviť teplotu v mrazničke. Stlačte toto tlačidlo a nastavte hodnoty teploty v časti mrazničky. Toto tlačidlo sa používa aj na aktiváciu režimu super chladenia.

3.3.2 Nastavenie teploty

- To zaručí, že nastavenia teploty v chladiacom a mraziacom prierečinku vašej chladničky sa vykonajú automaticky. Dá sa tiež nastaviť na akúkoľvek hodnotu v rozsahu MIN až MAX a režim super chladenia. Ak stlačíte tlačidlo nastavenia teploty z MIN na MAX, teplota sa zníži. Aby ste šetřili energiu počas zimných mesiacov, prevádzkujte chladničku na nižšej polohe.
- Pôvodné nastavenie teploty pre chladničku je v strednom bode.
- Pri každom stlačení tlačidla na nastavenie teploty sa nastavená teplota zníži až do symbolu super chladenia a ak budete pokračovať v stláčaní, nastavená teplota opäť prejde na minimálnu teplotu nastavenia.

3.3.3 Režim superchladenia

Kedy sa použije?

- Na schladenie veľkého množstva potravín.
- Na schladenie rýchleho občerstvenia.
- Ak chcete potraviny schladit' rýchlo.
- Pri dlhodobom skladovaní sezónnych potravín.

Ako sa používa?

- Ak stlačíte tlačidlo nastavenia teploty, kým sa zobrazuje symbol super chladenia na displeji a nestlačíte žiadne tlačidlo do 3 sekúnd, bude blikať kontrolka super chladenia.
- V tomto režime bude svietiť kontrolka super chladenia.
- Optimálny výkon spotrebiča pri maximálnej kapacite chladenia dosiahnete nastavením prístroja do režimu aktívneho super chladenia 5 hodín pred vložením čerstvých potravín do mrazničky.

Počas tohto režimu:

Ak stlačíte tlačidlo nastavenia teploty, režim bude zrušený a nastavenie sa obnoví od MAX.



Režim „Super chladenie“ sa automaticky zruší po 5 hodinách.

3.3.4 Kontrolka alarmu

V prípade problémov s chladničkou sa rozsvieti červená kontrolka alarmu.

3.3.5 Funkcia upozornenia na otvorené dverka

Pokiaľ sú dverka chladničky otvorené dlhšie ako 2 minúty, spotrebič dvakrát zapípa.

3.4 Upozornenia pri nastaveniach teploty

- Váš spotrebič je navrhnutý tak, aby fungoval pri intervaloch okolitej teploty uvedených v normách, a to v súlade s klimatickou triedou uvedenou na informačnom štítku. Neodporúča sa, aby ste chladničku používali v prostrediach, ktoré sa nenachádzajú v rozsahu uvedených teplotných intervalov s ohľadom na efektívnosť chladenia. To by ovplyvnilo účinnosť chladenia.
- Nastavenia teploty by sa mali vykonať podľa častosti otvárania dvierok, množstva potravín uchovávaných v chladničke a okolitej teploty okolo spotrebiča.
- Pri prvom zapnutí nechajte chladničku bežať 24 hodín, aby dosiahla prevádzkovú teplotu. Počas tejto doby neotvárajte dvere a neskladujte vnútri veľké množstvo potravín.
- Funkcia 5-minútového oneskorenia je aktívna, aby sa zabránilo poškodeniu kompresora vášho spotrebiča pri pripájaní alebo odpájaní od siete alebo pri výpadku energie. Vaša chladnička začne po 5 minútach normálne fungovať.

Klimatická trieda a význam:

| Popis | Trieda | Rozsah teplôt okolia °C |
|------------------|--------|-------------------------|
| Rozšírené mierne | SN | +10 to +32 |
| Mierne | N | +16 to +32 |
| Subtropické | ST | +16 to +38 |
| Tropické | T | +16 to +43 |

Akronym pre rozmedzie teploty okolia, tj. SN, N, ST alebo T, pri určovaní klimatických tried:

1. rozšírené mierne pásmo (SN) má rozmedzie teploty od 10 °C do 32 °C;
2. mierne pásmo (N) má rozmedzie teploty od 16 °C do 32 °C;
3. subtropické pásmo (ST) má rozmedzie teploty od 16 °C do 38 °C a
4. tropické pásmo (T) má rozmedzie teploty od 16 °C do 43 °C.

Turbo ventilátor (ak je k dispozícii)

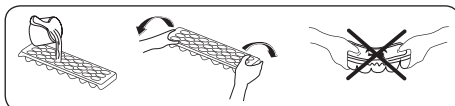
Pri skladovaní potravín neblokujte vstupné a výstupné otvory vzduchu, v opačnom prípade bude narušená cirkulácia vzduchu poskytovaná turbo ventilátorom.

3.5 Príslušenstvo

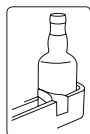
Vizuálne a textové popisy v časti o príslušenstve sa môžu odlišovať v závislosti od modelu spotrebiča.

3.5.1 Nádobka na ľad (pri niektorých modeloch)

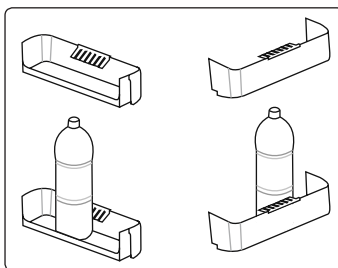
- Priechnik na ľad naplňte vodou a vložte ho do priechnika mrazničky.
- Potom, čo sa voda zamrzne, môžete priechnik otočiť, ako je zobrazené nižšie a vysypať kocky ľadu.



3.5.2 Držiak na fľaše (u niektorých modeloch)

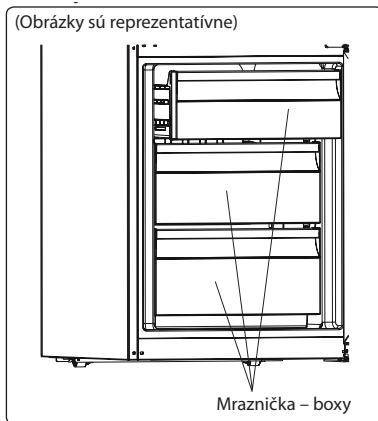


Držiak na fľaše používajte, aby nedošlo ku sklznutiu alebo pádu fľaše.

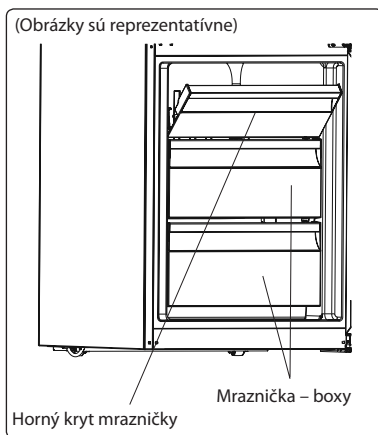


3.5.3 Mraznička – box

Box v mrazničke umožňuje jednoduchší přístup k uloženým potravinám.



alebo



Vybratie boxu z mrazničky:

- Box čo možno najviac vytiahnite
- Prednú časť boxu nadvihnite a vytiahnite ho

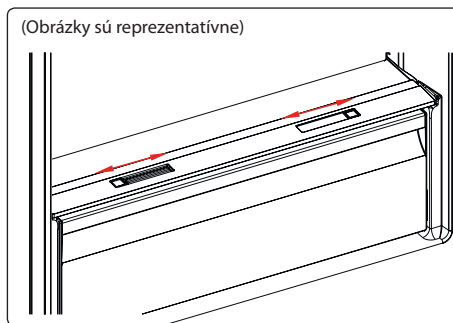


Pre opätovné vloženie boxu vykonajte obrátené kroky.

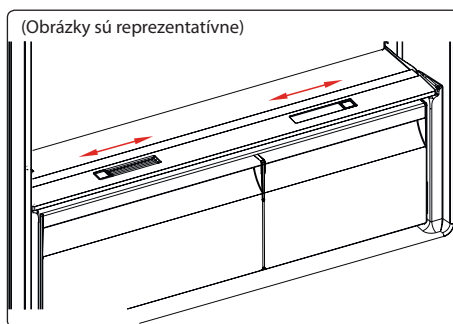


Počas vyberania boxu ho vždy držte za rukoväť.

3.5.4 Otočný regulátor (U niektorých modelov)



alebo



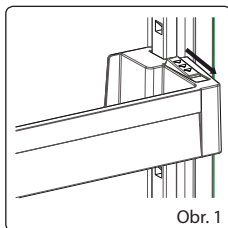
V prípade, že je priečinok pre jemné potraviny plný, mal by sa otvoriť otočný regulátor, ktorý sa nachádza na prednej strane priečinka na jemné potraviny. Umožní to prívod čerstvého vzduchu do priečinka a kontrolu vlhkosti, čím sa predĺži trvanlivosť potravín. Otvorte otočný regulátor na zadnej strane policičky v prípade tvorenia kondenzátu na sklenenej polici.

3.5.5 Prispôsobiteľná sklenená polička (pri niektorých modeloch)

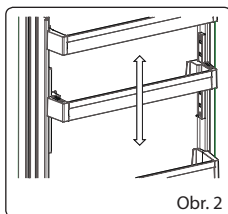
Na vytvorenie úložných plôch možno vykonať šesť rôznych nastavení výšky, ktoré potrebujete, použitím nastaviteľnej poličky vo dverách:

Podržte tlačidlo poličky a zatlačte na tlačidlá po stranách poličky vo dverách v smere šípky. (Obr. 1)

Poličku vo dverách umiestnite do potrebnej výšky, posunutím nahor a nadol. Akonáhle dosiahnete požadovanej polohy, uvoľnite tlačidlá na bočnej strane police (obr. 2). Pred uvoľnením police ju skúste posunúť hore a dole, aby ste sa uistili, že je vo dverách upevnená.



Obr. 1



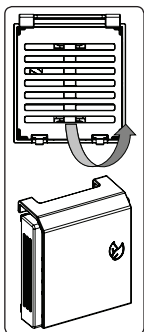
Obr. 2



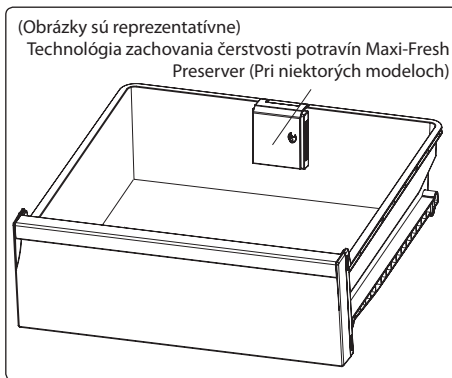
Poznámka: Pred presunutím naplnenej poličky vo dverách musíte poličku pridržať pomocou tlačidla. V opačnom prípade by mohla polička vo dverách v dôsledku hmotnosti vyklznuť z drážok. Tak by sa mohla polička vo dverách alebo drážky poškodiť.

3.5.6 Technológia zachovania čerstvosti potravín Maxi-Fresh Preserver (ak je k dispozícii)

Technológia Maxi Fresh Preserver pomáha odstraňovať etylénový plyn (prchavá organická zlúčenina, ktorá sa prirodzene uvoľňuje z čerstvých potravín) a nepríjemný zápach z priehradky na čerstvé potraviny. Týmto spôsobom zostáva jedlo dlhšie čerstvé.



- Priehradku s technológiou Maxi Fresh Preserver je nutné čistiť raz za rok. Filter by mal zostať 2 hodiny v peci pri teplote 65 °C.
- Na vyčistenie filtra odstráňte zadnú stranu filtračnej skrinky tak, že ho potiahnete v smere šípky.
- Filter by sa nemal umývať vodou ani žiadnym detergentom.



Vizúálne a textové popisy v časti o príslušenstve sa môžu odlišovať v závislosti od modelu spotrebiča.

4.1 Chladiaci priestor

- Ak chcete znížiť vlhkosť a predísť následnej tvorbe námrazy, tekutiny vždy vkladajte do chladničky v uzatvorených nádobách. Námraza má tendenciu sa koncentrovať na najchladnejších miestach vyparovania tekutiny a po čase si spotrebič bude vyžadovať častejšie odmrazovanie.
- Uvarené potraviny musia zostať zakryté, keď sa uchovávajú v chladničke. Teplé potraviny nevkladajte do chladničky. Vkladajte ich po vychladnutí, inak sa bude teplota/vlhkosť vnútri chladničky zvyšovať, čím sa znižuje účinnosť chladničky.
- Dbajte na to, aby žiadne predmety neboli v priamom kontakte so zadnou stranou spotrebiča, pretože sa vytvorí námraza a obal sa k nej prílepi. Dvierka chladničky neotvárajte často.
- Odporúčame, aby mäso a čisté ryby boli voľne balené a uchovávané na sklenej polici hneď nad košom na zeleninu, kde je chladnejší vzduch, pretože to zaisťuje najlepšie podmienky uchovávania.
- Voľné ovocie a zeleninu skladujte v nádobách na zeleninu a ovocie.
- Skladovanie ovocia a zeleniny samostatne pomáha predchádzať tomu, aby zelenina citlivá na etylén (zelený šalát, brokolica, mrkva atď.) nebola ovplyvnená ovocím uvoľňujúcim etylén (banány, broskyne, marhule, figy atď.).
- Do chladničky nedávajte mokrú zeleninu.
- Čas skladovania pre všetky potravinové produkty závisí od pôvodnej kvality potravín a neprerušovaného cyklu chladenia pred uskladnením do chladničky.
- Únik vody z mäsa môže kontaminovať ostatné potraviny v chladničke. Mäsové produkty by ste mali zabaliť a vyčistiť prípadné vytečené kvapaliny z políc.
- Potraviny nedávajte pred prechod prietoku vzduchu.
- Balené potraviny skonzumujte pred odporúčaným dátumom spotreby.

Potraviny nenechajte v styku so snímačom teploty, ktorý sa nachádza v chladiacom priestore, v záujme udržiavania chladiaceho priestoru pri optimálnej teplote.

- Za normálnych prevádzkových podmienok bude dostatočné upraviť nastavenie teploty chladničky na +4 °C.
- Teplota chladiaceho priestoru musí byť v rozmedzí 0 – 8 °C, čerstvé potraviny sa pri teplote nižšej ako 0 °C pokryjú ľadom a pokazia sa, bakteriálne zaťaženie sa zvyšuje nad 8 °C a potraviny sa pokazia.
- Horúce potraviny nevkladajte do chladničky ihneď, počkajte, kým teplota vypchá. Horúce potraviny zvyšujú stupeň chladničky a spôsobia otravu jedlom a zbytočné pokazenie potravín.
- Mäso, ryby atď. sa musia uchovávať v chladiacom priestore na potraviny a priehradka na zeleninu sa uprednostňuje na zeleninu (ak je dostupná).
- Na zamedzenie krížovej kontaminácii neskladujte mäsové výrobky spolu s ovocím a zeleninou.
- Potraviny vkladajte do chladničky v uzavretých nádobách alebo zakryté, aby sa predišlo vlhkosti a zápachom.

Nasledujúca tabuľka je rýchlym sprievodcom, ktorý vám ukáže najefektívnejší spôsob skladovania hlavných skupín potravín v chladničke.

| Potraviny | Maximálna doba skladovania | Ako a kde skladovať |
|---|---|--|
| Zelenina a ovocie | 1 týždeň | Priehradka na zeleninu |
| Mäso a ryby | 2 - 3 dni | Zabalte do plastovej fólie alebo do nádoby na mäso a uchovávajte na sklenej polici |
| Čerstvý syr | 3 - 4 dni | Na vyhradenej polici dverí |
| Maslo a margarín | 1 týždeň | Na vyhradenej polici dverí |
| Produkty vo fľašiach, napr. mlieko a jogurt | Až do dátumu spotreby odporúčaného výrobcom | Na vyhradenej polici dverí |
| Vajcia | 1 mesiac | Na vyhradenej polici na vajčička |
| Varené jedlo | 2 dni | Všetky poličky |

POZNÁMKA:



Zemiaky, cibule a cesnak by sa v chladničke nemali skladovať.

4.2 Mraziaci priestor

- Mraznička sa/používa na uchovávanie mrazených potravín, mrazenie čerstvých potravín a tvorbu kociek ľadu.
- Potraviny v tekutom skupenstve by sa mali zmraziť v plastových pohárikoch a iné potraviny by sa mali zmraziť v plastových fóliách alebo vreckách. Mrazenie čerstvých potravín: čerstvé potraviny riadne zabalte tak, aby bol obal vzduchotesný a nepretekal. Ideálne sú špeciálne vrecká do mrazničky,lobal, polyetylénová vrecká a plastové nádoby.
- Čerstvé potraviny neuchovávajte vedľa zmrazených potravín, pretože môžu zmrazené potraviny rozmraziť.
- Pred mrazením čerstvých potravín ich rozdeľte na porcie, ktoré sa dajú skonzumovať na jeden raz.
- Rozmrazené potraviny skonzumujte za krátky čas po rozmrazení.
- Pri uchovávaní mrazených potravín vždy dodržiavajte pokyny výrobcu na balení potraviny. Ak nie sú uvedené žiadne informácie, potraviny sa nesmú skladovať dlhšie ako 3 mesiace od dátumu kúpy.
- Pri kúpe mrazených potravín sa uistite, či boli uchovávané za vhodných podmienok a či nemajú poškodené balenie.
- Mrazené potraviny by sa mali prepravovať vo vhodných nádobách a mali by sa čo najskôr umiestniť do mrazničky.
- Nekupujte mrazené potraviny, ak balenie vykazuje znaky vlhkosti a nezvyčajného napuchnutia. Je pravdepodobné, že boli uchovávané pri nevhodnej teplote a že obsah sa pokazil.
- Životnosť skladovania mrazených potravín závisí od teploty v miestnosti, nastavenia termostatu, častosti otvárania dvierok, typu potravín a od dĺžky času, ktorý je potrebný na prepravu produktu z obchodu domov. Vždy postupujte podľa pokynov vytlačených na balení a nikdy neprekračujte maximálny naznačený čas skladovania.

- Ak boli dvere mrazničky ponechané dlhšie otvorené alebo neboli riadne zatvorené, vytvorí sa námraza a môže brániť účinnej cirkulácii vzduchu. Ak to chcete vyriešiť, mrazničku odpojte a nechajte ju odmraziť. Po úplnom odmrazení mrazničku vyčistite.
- Objem mrazničky uvedený na štítku je objem bez košov, krytov a podobne.
- Nezmrazujte rozmrazené potraviny. Môžu predstavovať nebezpečenstvo pre vaše zdravie a môžu spôsobiť problémy, ako napríklad otravu jedlom.

POZNÁMKA: Ak sa pokúsite otvoriť dvere mrazničky bezprostredne po ich zatvorení, môže sa stať, že to nepôjde ľahko. Je to normálne. Po dosiahnutí rovnováhy sa dvere otvoria ľahko.

- Mraziaci priečnik použite na rýchlejšie zmrazenie po domácky varených jedál (a akéhokoľvek iného jedla, ktoré sa musí zmraziť rýchlo) vďaka väčšiemu mraziacemu výkonu mraziaceho priečinka. Rýchlomraziaca zásuvka je spodnou zásuvkou mraziaceho priestoru.
- Ak chcete využiť maximálny objem mraziaceho priečinka, použite sklenené police v hornej a strednej časti a použite spodný kôš v spodnej časti.



Tabuľka nižšie je rýchlym sprievodcom na ukázanie najúčinnějšíeho spôsobu uskladnenia hlavných potravinových skupín v mraziacom priečniku.

| Mäso a ryby | Príprava | Maximálna doba skladovania (v mesiacoch) |
|---|---|---|
| Steak | Zabalte do fólie | 6 - 8 |
| Jahňacie mäso | Zabalte do fólie | 6 - 8 |
| Teľacie pečienky | Zabalte do fólie | 6 - 8 |
| Kocky teľacieho mäsa | Rozdeľte na malé kúsky | 6 - 8 |
| Kocky jahňacieho mäsa | Rozdeľte na kúsky | 4 - 8 |
| Mleté mäso | Vo vreckách bez použitia korenia | 1 - 3 |
| Droby (kúsky) | Rozdeľte na kúsky | 1 - 3 |
| Boloňská klobása/saláma | Mali by byť zabalené, aj keď majú blanu | 1 - 3 |
| Kurča a morka | Zabalte do fólie | 4 - 6 |
| Hus a kačica | Zabalte do fólie | 4 - 6 |
| Jeleň, králik, diviak | V porciách po 2,5 kg a ako filety | 6 - 8 |
| Sladkovodné ryby (losos, kapor, pstruh, sumec) | Po odstránení čriev a šupín z rýb ich umyte a osušte; a ak je to potrebné, odrežte chvost a hlavu. | 2 |
| Chudá ryba; ostriež, kambala, platesa | | 4 |
| Tučné ryby (tuniak, makrela, krájač skákavý, sardela) | | 2 - 4 |
| Mäkkýše | Vyčistené a vo vreckách | 4 - 6 |
| Kaviár | Vo svojom balení, hliníkovej alebo plastovej nádobe | 2 - 3 |
| Slimáky | V slanej vode, hliníkovej alebo plastovej nádobe | 3 |
|  Poznámka: | Mrazené mäso by malo byť po rozmrazení tepelne spracované ako čerstvé mäso. Ak mäso nie je po rozmrazení tepelne spracované, nesmie sa znova zmraziť. | |

| Zelenina ovocie | Príprava | Maximálna doba skladovania (v mesiacoch) |
|--------------------------|---|--|
| Zelená fazuľka | Umyte a nakrájajte na malé kúsky a uvarte vo vode | 10 - 13 |
| Fazuľa | Olúpte a umyte a uvarte vo vode | 12 |
| Kapusta | Očistite a uvarte vo vode | 6 - 8 |
| Mrkva | Očistite a nakrájajte na plátky a uvarte vo vode | 12 |
| Paprika | Odrežte stonku, rozrežte na dve časti, odstráňte semiačka a uvarte vo vode | 8 - 10 |
| Špenát | Očistite a uvarte vo vode | 6 - 9 |
| Karfiol | Odstráňte listy, srdce nakrájajte na kúsky a nechajte chvíľu vo vode s trochou citrónovej šťavy | 10 - 12 |
| Baklažán | Po umytí nakrájajte na 2 cm kúsky | 10 - 12 |
| Kukurica | Vyčistite a zabaľte so stonkou alebo ako sladkú kukuricu | 12 |
| Jablko a hruška | Ošúpte a nakrájajte | 8 - 10 |
| Marhuľa a broskyňa | Nakrájajte na dve časti a odstráňte kôstku | 4 - 6 |
| Jahoda a ostružina | Umyte a odstráňte stonky | 8 - 12 |
| Varené ovocie | Do nádoby pridajte 10% cukru | 12 |
| Slivka, čerešňa, kyslica | Umyte a odstráňte stonky | 8-12 |

| | Maximálna doba skladovania (v mesiacoch) | Čas rozmrazovania pri izbovej teplote (v hodinách) | Čas rozmrazovania v rúre (v minútach) |
|------------|--|--|---------------------------------------|
| Chlieb | 4 - 6 | 2 - 3 | 4 - 5 (220 - 225 °C) |
| Sušienky | 3 - 6 | 1 - 1,5 | 5 - 8 (190 - 200 °C) |
| Pečivo | 1 - 3 | 2 - 3 | 5 - 10 (200 - 225 °C) |
| Koláč | 1 - 1,5 | 3 - 4 | 5 - 8 (190 - 200 °C) |
| Fylo cesto | 2 - 3 | 1 - 1,5 | 5 - 8 (190 - 200 °C) |
| Pizza | 2 - 3 | 2 - 4 | 15 - 20 (200 °C) |

| | Maximálna doba skladovania (v mesiacoch) | Čas rozmrazovania pri izbovej teplote (v hodinách) | Čas rozmrazovania v rúre (v minútach) |
|--------------------------------|--|--|--|
| Balené (homogenizované) mlieko | Vo vlastnom balení | 2 - 3 | Čisté mlieko - vo vlastnom balení |
| Syr - okrem bieleho syra | Na plátky | 6 - 8 | Na krátkodobé skladovanie je možné použiť pôvodný obal. Uchovávajte zabalené vo fólii dlhší čas. |
| Maslo, margarín | Vo vlastnom balení | 6 | |

ČASŤ 5: ČISTENIE A ÚDRŽBA



Pred čistením odpojte spotrebič od napájania.



Spotrebič nečistite nalievaním vody do vnútra.



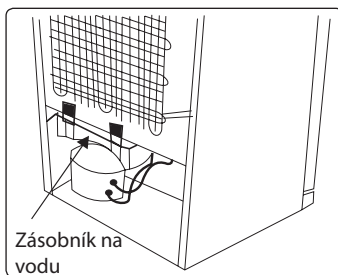
Na čistenie spotrebiča nepoužívajte abrazívne a čistiace prostriedky alebo mydlá. Po umytí opláchnite čistou vodou a dôkladne osušte. Po dokončení čistenia zástrčku suchými rukami opäť zapojte do zásuvky.

- Zaistite, aby sa do krytu svetla a ostatných elektrických komponentov nedostala žiadna voda.
- Spotrebič musí byť čistený pravidelne roztokom jedlej sódy a vlažnej vody.
- Príslušenstvo vyčistite jednotlivo rukami pomocou mydla a vody. Príslušenstvo neumývajte v umývačke riadu.
- Kondenzátor čistite kefkou aspoň dvakrát ročne. Pomôže vám to ušetriť náklady na energiu a zvýšiť produktivitu.



Počas čistenia sa musí odpojiť napájanie.

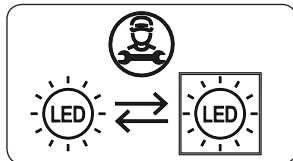
5.1 Odmrazovanie



- Váš spotrebič vykonáva automatické odmravovanie. Voda vytvorená v dôsledku odmravovania prechádza cez výlevku na zozbieranie vody, preteká do tácky na vodu za spotrebičom a tam sa vyparuje.
- Pred čistením tácky na vodu sa uistite, že ste odpojili zástrčku spotrebiča.
- Tácku na vodu vyberte z jej polohy odstránením skrutiek (ak má skrutky). Vyčistite ho mydlovou vodou v určených časových intervaloch. Zabráni to tvorbe zápachov.

Výmena LED svetla

Ak chcete vymeniť niektoré z LED svetiel, kontaktujte najbližšie autorizované servisné stredisko.



Poznámka: Počet a umiestnenie LED pásov sa môže meniť podľa modelu.

Ak je výrobok vybavený LED žiarovkou

Tento výrobok obsahuje svetelný zdroj triedy energetickej účinnosti <E>.

Ak je výrobok vybavený LED páskami alebo LED diódami

Tento výrobok obsahuje svetelný zdroj triedy energetickej účinnosti <F>.

ČASŤ 6: DOPRAVA A PREMIESTNENIE

6.1 Preprava a zmena polohy

- Originálne balenie a penovú výplň si môžete uschovať pre opätovnú prepravu (voliteľne).
- Spotrebič upevnite do hrubého balenia páskami alebo silnými špagátmi a postupovať podľa pokynov na prepravu uvedených na balení.
- Pri opätovnom presúvaní alebo preprave odstráňte všetky pohyblivé časti alebo ich upevnite na spotrebič proti otrasmu pomocou pásov.



Spotrebič vždy prenášajte vo zvislej polohe.

ČASŤ 7: SKÔR AKO KONTAKTUJETE SERVISNÉ STREDISKO

Chyby

Váš spotrebič vás upozorní, ak sa teploty nachádzajú na nesprávnych úrovniach, prípadne vtedy, keď sa vyskytne problém so spotrebičom. V prípade problémov so spotrebičom sa rozsvieti červená kontrolka alarmu.

| LED dióda alarmu sa rozsvieti | VÝZNAM | DÔVOD | ČO TREBA VYKONAŤ |
|-------------------------------|--------------------|--|---|
| | Výstraha o zlyhaní | Niektorý diel(-y) je/ sú chybné alebo sa vyskytlo zlyhanie procesu chladenia. Spotrebič je zapojený na prvýkrát alebo po dlhodobom prerušení napájania po dobu 1 hodiny. | Prekontrolujte, či sú dvierka otvorené alebo nie a zistíte, či sa s výrobkom pracovalo viac ako 1 hodinu. Ak dvierka nie sú otvorené a s spotrebičom sa pracovalo dlhšie ako 1 hodinu, kontaktujte čo najskôr servisné stredisko. |

Ak sa vyskytol problém s vaším spotrebičom, pred obrátením sa na popredajné služby skontrolujte nasledovné:

Váš spotrebič nie je v prevádzke

Skontrolujte, či:

- Je pripojený k napájaniu.
- Zástrčka je riadne vložená do zásuvky.
- Nevyhodilo poistku alebo hlavný istič.
- Zásuvka je chybná. Ak to chcete skontrolovať, zapojte do tej istej zásuvky iný funkčný spotrebič.

Výkon spotrebiča je nedostatočný.

Skontrolujte, či:

- Spotrebič je dobre vyrovnaný.
- Dvierka spotrebiča sú riadne zavreté.
- Na kondenzátore nie je prach.
- Je dostatočné miesto blízko zadnej časti a pri bočných stenách.

Váš spotrebič je pri prevádzke hlučný

Normálne zvuky

Vydáva praskajúci zvuk:

- Počas automatického odmrazovania.
- Keď sa spotrebič ochladzuje alebo zahrieva (z dôvodu roztahovania materiálu spotrebiču).

Vydáva krátky praskajúci zvuk: Keď termostat zapne a vypne kompresor.

Zvuk motora: Naznačuje to, že kompresor funguje normálne. Kompresor môže fungovať hlučnejšie počas krátkej doby po prvej aktivácii.

Vydáva bublajúci a čľapotajúci hluk:

Z dôvodu prietoku chladiacej látky v rúrkach systému.

Vydáva zvuk prúdenia vody: Z dôvodu prúdenia vody do nádoby na odparovanie. Tento zvuk je normálny počas odmrazovania.

Vydáva zvuk prúdenia vzduchu: Pri určitých modeloch počas normálnej prevádzky systému v dôsledku cirkulácie vzduchu.

Okraje spotrebiča v styku s pántmi dverí sú teplé.

Predovšetkým počas leta (teplých období) sa môžu povrchy v kontakte s dverami zahriať počas prevádzky kompresora, je to normálne.

Vnútri spotrebiča sa hromadí vlhkosť.

Skontrolujte, či:

- Sú všetky potraviny riadne zabalené? Nádoby musia byť pred vložením do spotrebiča suché.
- Dvierka spotrebiča sa často otvárajú. Vlhkosť z miestnosti prenikne do spotrebiča, keď sa otvorí dvierka. Vlhkosť sa zvyšuje rýchlejšie, ak sa dvierka otvárajú častejšie, najmä keď je v miestnosti vysoká vlhkosť.

Dvierka neotvárajte alebo riadne zatvorte

Skontrolujte, či:

- Potraviny alebo obal bránia zatvoreniu dvierok
- Spoje dvierok sú poškodené alebo roztrhnuté.
- Váš spotrebič je na rovnom povrchu.
- Kompresor môže pracovať nahlas alebo sa pri niektorých modeloch môže počas prevádzky za určitých podmienok zvýšiť hluk kompresora/chladičky, takže je výrobok prvýkrát zapojený do zásuvky v závislosti od zmeny okolitej teploty alebo zmeny použitia. To je normálne; keď chladička dosiahne požadovanú teplotu, hluk sa automaticky zníži.

Odporúčania

- Ak sa spotrebič vypne alebo odpojí, počkajte aspoň 5 minút pred zapojením spotrebiča alebo jeho reštartovaním, aby sa predišlo poškodeniu kompresora.
- Ak spotrebič nebudete dlhý čas používať (napr. počas letných prázdnin), odpojte ho. Spotrebič vyčistite v súlade s kapitolou o čistení a nechajte dvere otvorené, aby ste tak zabránili hromadeniu vlhkosti a zápachu.
- Ak problém pretrváva aj potom, čo ste postupovali podľa všetkých z vyššie uvedených pokynov, kontaktujte najbližšie autorizované servisné stredisko.
- Zakúpený spotrebič je navrhnutý iba na použitie v domácnosti. Nie je vhodný pre komerčné alebo bežné používanie. Ak spotrebiteľ používa spotrebič spôsobom, ktorý nie je v súlade s tým, zdôrazňujeme, že výrobca a predajca nebudú zodpovední za akúkoľvek opravu alebo zlyhanie v rámci záručnej doby.

ČASŤ 8: TIPY NA ÚSPORU ENERGIE

1. Spotrebič umiestnite v chladnej, dobre vetranej miestnosti, nie na priamom slnku a nie v blízkosti tepelného zdroja (napr. radiátor alebo sporák), inak by sa mala použiť izolačná doska.
2. Teplé potraviny a nápoje nechajte pred ich vložením do spotrebiča vychladnúť.
3. Rozmrazované jedlo vložte do priečinku chladničky, ak je k dispozícii. Nízka teplota zmrazených potravín pomôže chlaďiť počas rozmrazovania priestor chladničky. Tým sa ušetrí energia. Ponechanie mrazených potravín rozmrazovať mimo spotrebiča vedie k plytvaniu energiou.
4. Nápoje alebo iné tekutiny by mali byť vnútri spotrebiča zakryté. Ak sa ponechajú odkryté, zvýši sa vlhkosť vnútri spotrebiča, preto spotrebič spotrebúva viac energie. Zakrytie nápojov alebo iných tekutín pomáha zachovať ich vôňu a chuť.
5. Vyvarujte sa ponechávaniu dvierok dlho otvorených a vyhýbajte sa ich častému otváraniu, keďže do spotrebiča bude vchádzať teplý vzduch a kompresor sa bude zbytočne často zapínať.
6. Kryty častí s rozličnými teplotami (napríklad zásuvky na ovocie a zeleninu, mraziaca časť, ak je k dispozícii) nechávajte zatvorené.
7. Tesnenie dvierok musí byť čisté a pružné. V prípade opotrebovania tesnenie vymeňte.

Pokyny ku skladovaniu

Rešpektujte prosím nasledujúce pokyny , aby nedošlo ku kontaminácii potravín

- Dlhé otváranie dvierok môže spôsobiť výrazné zvýšenie teploty v oddieloch spotrebiča.
- Pravidelne čistite povrchy , ktoré môžu prísť do styku s potravinami a prístupnými drenážnymi systémami .
- Surové mäso a ryby umiestnite do vhodných nádob v chladničke, aby sa nedostali do kontaktu s inými potravinami ani na ne nekvapkala.
- **Dvojhviezdičkové priestory pre mrazené potraviny sú vhodné pre skladovanie vopred zmrazených potravín , skladovanie alebo výrobu zmrzlina a výrobu kociek ľadu.
- *Jedno -, dvoch** - a trojhviezdičkové ***priestory nie sú vhodné pre zmrazovanie čerstvých potravín.

| Č. | TYP priestoru | Cieľová teplota skladovania [°C] | Vhodné potraviny |
|----|-------------------|----------------------------------|--|
| 1 | Chladnička | +2 ~ +8 | Vajcia, varené pokrmy, balené potraviny, ovocie a zelenina, mliečne výrobky, koláče, nápoje a iné potraviny, ktoré nie sú vhodné na mrazenie. |
| 2 | (***)*- Mraznička | ≤ -18 | Morské plody (ryby, krevety, mäkkýše), čerstvé výrobky zo sladkovodných rýb a mäsové výrobky (odporúčaná doba sú 3 mesiace, čím je doba skladovania dlhšia, tým je horšia chuť a nutričné hodnoty), vhodné pre čerstvé zmrazené potraviny. |
| 3 | ***- Mraznička | ≤ -18 | Morské plody (ryby, krevety, mäkkýše), čerstvé výrobky zo sladkovodných rýb a mäsové výrobky (odporúčaná doba sú 3 mesiace, čím je doba skladovania dlhšia, tým je horšia chuť a nutričné hodnoty), vhodné pre čerstvé zmrazené potraviny. |
| 4 | ** - Mraznička | ≤ -12 | Morské plody (ryby, krevety, mäkkýše), čerstvé výrobky zo sladkovodných rýb a mäsové výrobky (odporúčaná doba sú 2 mesiace, čím je doba skladovania dlhšia, tým je horšia chuť a nutričné hodnoty), nie je vhodné pre čerstvé zmrazené potraviny. |
| 5 | *- Mraznička | ≤ -6 | Morské plody (ryby, krevety, mäkkýše), čerstvé výrobky zo sladkovodných rýb a mäsové výrobky (odporúčaná doba je 1 mesiac, čím je doba skladovania dlhšia, tým je horšia chuť a nutričné hodnoty), nie je vhodné pre čerstvé zmrazené potraviny. |
| 6 | 0 - hviezdičiek | -6 ~ 0 | Čerstvé bravčové mäso, hovädzie mäso, ryby, kuracie mäso, niektoré balené spracované potraviny atď. (Odporúča sa konzumovať v ten istý deň, pokiaľ možno neskladovať dlhšie ako 3 dni). Čiastočne zabalené spracované potraviny (nezamŕzajúce potraviny) |

| | | | |
|---|-------------------|----------|--|
| 7 | Chladenie | -2 ~ +3 | Čerstvé/mrazené bravčové mäso, hovädzie mäso, kuracie mäso, čerstvé výrobky zo sladkovodných rýb, atď. (7 dní pri teplote pod 0 °C a pri teplote nad 0 °C sa odporúča konzumovať v ten istý deň, pokiaľ možno neskladovať dlhšie ako 2 dni). Morské plody (pri teplote pod 0 °C skladovať 15 dní, neodporúča sa skladovať pri teplote nad 0 °C). |
| 8 | Čerstvé potraviny | 0 ~ +4 | Čerstvé bravčové mäso, hovädzie mäso, ryby, kuracie mäso, varené potraviny, atď. (Odporúča sa konzumovať v ten istý deň, pokiaľ možno neskladovať dlhšie ako 3 dni). |
| 9 | Víno | +5 ~ +20 | Červené víno, biele víno, šumivé víno atď. |

Poznámka: Uchovávajte rôzne potraviny podľa priestorov alebo cieľovej teploty skladovania zakúpených výrobkov.

- Ak necháte chladiaci spotrebič dlhší čas prázdny, vypnite ho, odmrzte, vyčistite, vysušte a nechajte dvierka otvorené, aby ste tak zabránili tvorbe plesní v spotrebiči.

Rozmiestnenie potravín v spotrebiči

- Zemiaky, cibuľa a cesnak by nemali byť uchovávané v chladničke / mrazničke.
- Za normálnych okolností je dostatočné nastavenie teploty v chladničke na + 4 °C.
- Teplota chladničky by mala byť v rozsahu 0 °C až 8 °C. Čerstvé potraviny skladované pod 0 °C zamrznú, hnejú. Bakteriálna záťaž sa zvyšuje pri skladovaní nad 8 °C a potraviny sa kazia.
- Nedávajte do chladničky / mrazničky teplé alebo horúce jedlá, počkajte, až vychladnú na izbovú teplotu. Horúce jedlá zvyšujú teplotu vo vnútri chladničky/mrazničky a môžu byť príčinou zbytočného kazenia jedla a prípadnej otravy skazeným jedlom.
- Mäso, ryby atď. By mali byť skladované v chladiacej priehradke na to určenej - ak je k dispozícii.
- Ovocie a zelenina by mali byť skladované v chladiacej priehradke na to určenej - ak je k dispozícii.
- Aby ste zabránili kontaminácii mäsových výrobkov baktériami, ovocie a zeleninu neskladujte v spoločnej priehradke. To isté platí aj opačne - kontaminácia ovocia a zeleniny baktériami mäsových výrobkov.

ČASŤ 9: INFORMAČNÝ LIST

Informačný list

PHILCO 

DELEGOVANÉ NARIADENIE KOMISIE (EÚ) 2019/2016

Názov alebo ochranná známka výrobcu: PHILCO

Adresa výrobcu: FAST ČR, a.s. U Sanitasu 1621 Říčany 251 01, Czech Republic

Identifikačná značka modelu: PCN 17742 EBI

Typ chladiaceho zariadenia:

| | | | |
|---------------------------------|-----|------------------------------|----------|
| Spotrebič s nízkym hlukom: | Nie | Typ spotrebiča: | vstavaný |
| Zariadenie na skladovanie vína: | Nie | Ostatné chladiace spotrebiče | Áno |

Základné špecifikácie:

| Parameter | Hodnota | Parameter | Hodnota |
|---|---------|--|---------|
| Rozmery v mm | Výška | Celkový objem (dm ³ alebo l) | 229 |
| | Šírka | | |
| | Hĺbka | | |
| Index energetickej účinnosti (EEL) | 100 | Trieda energetickej účinnosti* | E |
| Akustický zvuk emisie hluku (dB(A) re 1 pW) | 41 | Trieda akustických emisií hluku | C |
| Ročná spotreba energie (kWh/rok) | 232 | Klimatická trieda: | T/N |
| Minimálna okolitá teplota (° C), pre ktorú je chladiace zariadenie vhodné | 16 | Maximálna okolitá teplota (° C), pre ktorú je chladiace zariadenie je vhodné | 43 |
| Nastavenie spotrebiča na zimu | Nie | | |

Špecifikácia priestoru

| Typ priestoru | | Parametre a hodnoty chladiaceho priestoru | | | |
|-----------------------------------|-----|--|---|----------------------------|---|
| | | Objem spotrebiča (dm ³ alebo l) | Odporúčené nastavenie teploty pre optimalizované skladovanie potravín (° C) | Mraziaca kapacita (kg/24h) | Typ odmrazovania: (auto-odmrazovanie = A manuálne odmrazovanie = M) |
| Komora/špajza | Nie | - | - | - | - |
| Skladovanie vína | Nie | - | - | - | - |
| Pivničný priestor | Nie | - | - | - | - |
| Čerstvé potraviny | Áno | 144,9 | 4 | - | A |
| Mraziaci priestor | Nie | - | - | - | - |
| 0-hviezdičiek alebo výrobnik ľadu | Nie | - | - | - | - |

| | | | | | |
|---|-----|------|-----|-----|---|
| 1-hviezdička | Nie | - | - | - | - |
| 2-hviezdičky | Nie | - | - | - | - |
| 3-hviezdičky | Nie | - | - | - | - |
| 4-hviezdičky | Áno | 84,7 | -18 | 3,9 | A |
| 2-hviezdičkový priestor | Nie | - | - | - | - |
| Zásuvka s meniacou sa teplotou | Nie | - | - | - | - |
| 4-hviezdičkový priestor | | | | | |
| Funkcia rýchleho zmrazenia | | | Nie | | |
| Parametre svetelného zdroja: | | | | | |
| Typ svetelného zdroja | | | LED | | |
| Trieda energetickej účinnosti | | | G | | |
| Minimálna doba trvania záruky ponúkanej výrobcom: 24 mesiacov | | | | | |
| Dodatočné informácie: | | | | | |
| Webový odkaz na web výrobcu, kde sú informácie uvedené v bode 4 (a) prílohy nariadenia Komisie (EÚ) 2019/2022 nájdené: https://www.fastcr.cz/ | | | | | |

TECHNICKÉ INFORMÁCIE

Technické informácie sa nachádzajú na typovom štítku na vnútornej strane spotrebiča a na energetickom štítku. QR kód, na dodanom energetickom štítku, obsahuje odkaz na registráciu spotrebiča v databáze EÚ Eprel.

INFORMÁCIE O TESTOVANÍ

Dodané zariadenie je v súlade s Ecodesignem a EN 62552:2020, Regulation (EU) 2019/2016, Regulation (EU) 2019/2019 and Framework Regulation (EU) 2017/1369). Požiadavky na prístup vzduchu pre správnu prevádzku prístroja, minimálna vzdialenosť od steny a rozmery prístroja, sú súčasťou tohto návodu. V prípade ďalších otázok sa obráťte na výrobcu.

STAROSTLIVOSŤ O ZÁKAZNÍKA A SERVIS

Vždy používajte iba originálne náhradné diely.

Označenie modelu a sériové číslo nájdete na typovom štítku. Polohu typového štítku je možné zmeniť bez predchádzajúceho upozornenia.

Originálne náhradné diely pre niektoré konkrétne komponenty sú k dispozícii minimálne 7 alebo 10 rokov. Závisí to od typu komponentu a od uvedenia posledného spotrebiča daného modelu na trh.

Pri kontaktovaní nášho autorizovaného servisu majte k dispozícii modelové označenie, sériové číslo a popis chyby.

Pre stiahnutie dokumentov navštívte www.philco.sk.

Pre nahlásenie závady a získanie ďalších servisných informácií navštívte www.philco.sk/servisne-miesta.

Zmeny vyhradené bez predchádzajúceho upozornenia.

POKYNY A INFORMÁCIE TÝKAJÚCE SA LIKVIDÁCIE POUŽITÝCH OBALOVÝCH MATERIÁLOV

Obalové materiály zlikvidujte na verejnom mieste pre likvidáciu odpadu.

LIKVIDÁCIA POUŽITÝCH ELEKTRICKÝCH A ELEKTRONICKÝCH SPOTREBIČOV



Význam symbolu na výrobku, jeho príslušenstve alebo obale znamená, že s týmto výrobkom nesmie byť zaobchádzané ako s komunálnym odpadom. Tento výrobok zlikviduje na príslušnom zbernom mieste pre recykláciu odpadu z elektrických a elektronických zariadení. Poprípade je možné v niektorých štátoch Európskej únie alebo iných európskych štátoch vrátiť svoje výrobky miestnemu predajcovi, v prípade kúpy podobného nového výrobku. Správna likvidácia tohto výrobku pomôže ušetriť cenné prírodné zdroje a pomôcť pri prevencii prípadného negatívneho vplyvu na životné prostredie a ľudské zdravie, ku ktorému by mohlo dôjsť v dôsledku nesprávnej likvidácie odpadu. Podrobnejšie informácie získate od miestneho úradu alebo v najbližšom stredisku pre zber odpadu. Nesprávna likvidácia tohto typu odpadu môže podliehať vnútroštátnym predpisom o pokutách.

Pre podnikateľské subjekty v Európskej únii

Ak chcete zlikvidovať elektrické alebo elektronické zariadenie, vyžiadajte si potrebné informácie od svojho predajcu alebo dodávateľa.

Likvidácia v iných štátoch mimo Európskej únie

Ak chcete zlikvidovať tento výrobok, vyžiadajte si nevyhnutné informácie o správnom spôsobe likvidácie od miestnych úradov alebo svojho predajcu.



Tento výrobok spĺňa všetky základné požiadavky nariadenia EÚ, ktoré sa naň vzťahujú.

Zmeny v texte, dizajne a technických údajoch sa môžu vyskytnúť bez predchádzajúceho upozornenia a vyhradzuje si právo vykonať tieto zmeny.

Originál tohto návodu na obsluhu je v českom jazyku.

Výrobce/Manufacturer:
Fast ČR, a.s.
U Sanitasu 1621
Říčany 251 01, CZECH REPUBLIC

Distributor:
FAST PLUS, a.s.,
Vičie hrdlo 324/90
821 07 Bratislava, SLOVAKIA

PHILCO[®] 

is a pending or registered trademark of Electrolux Home Products, Inc. and used under a license from Electrolux Home Products, Inc.