

**CHŁODZIARKO-  
ZAMRAŻARKA  
INSTRUKCJA OBSŁUGI**

**PHILCO**



*Famous for Quality the World Over*

**PCS 2531 F, PCS 2682 E, PCS 2681 F,  
PCS 2861 F, PCS 2862 EX**

**Szanowny kliencie,**  
**Dziękujemy za dokonanie zakupu produktu marki PHILCO. Aby urządzenie to służyło Ci jak najlepiej,**  
**prosimy o przeczytanie wszystkich zaleceń zawartych w niniejszej instrukcji obsługi.**

# SPIS TREŚCI

<b>CZĘŚĆ 1: WSKAZÓWKI DOTYCZĄCE BEZPIECZEŃSTWA .....</b>	<b>2</b>
<b>CZĘŚĆ 2: WYKORZYSTANIE CHŁODZIARKO-ZAMRAŻARKI.....</b>	<b>9</b>
Ustawienie termostatu.....	9
Ostrzeżenia dotyczące ustawień temperatury .....	9
Akcesoria .....	10
<b>CZĘŚĆ 3: PRZECHOWYWANIE ŻYWNOŚCI W URZĄDZENIU .....</b>	<b>11</b>
Komora chłodziarki.....	11
Komora zamrażarki.....	12
<b>CZĘŚĆ 4: CZYSZCZENIE I KONSERWACJA .....</b>	<b>15</b>
Odszranianie .....	16
Wymiana oświetlenia.....	17
<b>CZĘŚĆ 5: TRANSPORT I ZMIANA MIEJSCA MONTAŻU .....</b>	<b>18</b>
Transport i zmiana miejsca montażu .....	18
Przestawienie drzwi .....	18
<b>CZĘŚĆ 6: ROZWIĄZYWANIE PROBLEMÓW .....</b>	<b>23</b>
WSKAZÓWKI DOTYCZĄCE OSZCZĘDZANIA ENERGII .....	24
<b>CZĘŚĆ 7: CZĘŚCI URZĄDZENIA .....</b>	<b>25</b>
<b>CZĘŚĆ 8: ARKUSZ INFORMACYJNY .....</b>	<b>28</b>



Urządzenie zostało przetestowane zgodnie z obowiązującymi dyrektywami Unii Europejskiej.  
Urządzenie jest zgodne z przepisami bezpieczeństwa dotyczącymi urządzeń elektrycznych w Unii Europejskiej.

## CZĘŚĆ 1: WSKAZÓWKI DOTYCZĄCE BEZPIECZEŃSTWA

TEGO URZĄDZENIA MOGĄ UŻYWAĆ DZIECI W WIEKU OD 8 ROKU ŻYCIA I STARSZE, EWENTUALNIE OSOBY O OBNIŻONYCH ZDOLNOŚCIACH FIZYCZNYCH, CZUCIOWYCH LUB MENTALNYCH LUB O NIEDOSTATECZNYM DOŚWIADCZENIU I WIEDZY, JEŚLI SĄ POD NADZOREM LUB ZOSTAŁY POUCZONE W SPRAWIE UŻYWANIA URZĄDZENIA W BEZPIECZNY SPOSÓB I ROZUMIEJĄ EWENTUALNE RYZYKO.

DZIECI NIE MOGĄ BAWIĆ SIĘ URZĄDZENIEM. CZYSZCZENIA I KONSERWACJI NIE MOGĄ WYKONYWAĆ DZIECI BEZ NADZORU. DZIECI W WIEKU 3 DO 8 LAT MOGĄ WKŁADAC I WYJMOWAĆ ŻYWNOSĆ Z URZĄDZEŃ CHŁODZĄCYCH.

JEŚLI PRZEWÓD ZASILANIA JEST USZKODZONY, JEGO WYMIANĘ ZLEĆ SERWISOWI, ABY ZAPOBIEC NIEBEZPIECZNYM SYTUACJOM. URZĄDZENIA Z USZKODZONYM PRZEWODEM ZASILANIA NIE WOLNO UŻYWAĆ.



OTWORY WENTYLACYJNE W POKRYWIE URZĄDZENIA LUB W JEGO KONSTRUKCJI NALEŻY UTRZYMYWAĆ ODKRYTE.



NIE UŻYWAJ URZĄDZEŃ MECHANICZNYCH ANI INNYCH ŚRODKÓW, NIZ POLECANE PRZEZ PRODUCENTA, W CELU PRZYSIESZENIA PROCESU ROZMRAŻANIA.



UWAŻAJ, ABY NIE USZKODZIĆ OBWODU CHŁODNICZEGO.



NIE UŻYWAJ URZĄDZEŃ ELEKTRYCZNYCH W PRZESTRZENI DO PRZECHOWYWANIA ŻYWNOŚCI W TYM URZĄDZENIU, JEŚLI NIE CHODZI O URZĄDZENIA POLECANE W TYM CELU PRZEZ PRODUCENTA.

NIE PRZECHOWUJ W TYM URZĄDZENIU SUBSTANCJI WYBUCHOWYCH TAKICH JAK SPRAYE Z ŁATWOPALNYM GAZEM NAPĘDOWYM.

TO URZĄDZENIE JEST PRZEZNACZONE DO UŻYTKU DOMOWEGO I W PODOBNYCH POMIESZCZENIACH, TAKICH JAK:

- KĄCIKI KUCHENNE W SKLEPACH, BIURACH I INNYCH MIEJSCACH PRACY;
- URZĄDZENIA DO UŻYTKU GOŚCI HOTELOWYCH, W MOTELACH ORAZ INNYCH PLACÓWKACH NOCLEGOWYCH;
- URZĄDZENIA UŻYWANE W PLACÓWKACH NOCLEGOWYCH ZE ŚNIADANIAM I; URZĄDZENIA UŻYWANE W GASTRONOMII I PODOBNYCH NIEHANDLOWYCH PLACÓWKACH.



## **RYZIKO POŻARU / MATERIAŁY ŁATWOPALNE!**



SYSTEM CHŁODZĄCY ZAWIERA CHŁODZIWO POD WYSOKIM CIŚNIENIEM. NIE INGERUJ W SYSTEM. MOŻE BYĆ NAPRAWIANY JEDYNIEM PRZEZ WYKWALIFIKOWANĄ OSOBĘ.

# **R600a**

ZAWIERA GAZ CHŁODNICZY IZOBUTAN, KTÓRY JEST ŁATWOPALNY. PODCZAS TRANSPORTU I INSTALACJI URZĄDZENIA UWAŻAJ, ABY NIE USZKODZIĆ KOMPONENTÓW OBWODU CHŁODNICZEGO.



PODCZAS USTAWIANIA URZĄDZENIA NALEŻY ZAPEWNIĆ, ABY PRZEWÓD ZASILANIA NIE ZOSTAŁ PRZYCIŚNIĘTY ANI USZKODZONY.



NIE UMIESZCZAJ WIELOKROTNYCH GNIAZD PRZENOŚNYCH ANI PRZEDŁUŻACZY NA TYLNEJ STRONIE URZĄDZENIA.

## **BEZPIECZEŃSTWO ELEKTRYCZNE:**

- PRZEWODU ZASILANIA NIE MOŻNA PRZEDŁUŻAĆ.
- UPEWNIJ SIĘ, ŻE GNIAZDKO PRZEWODU ZASILANIA NIE JEST USZKODZONE, MOGŁOBY SIĘ PRZEGRZAĆ I SPOWODOWAĆ POŻAR.
- PODCZAS USTAWIANIA URZĄDZENIA W MIEJSCU DOCELOWYM NALEŻY ZAPEWNIĆ, ABY PRZEWÓD ZASILANIA NIE ZOSTAŁ PRZYCIŚNIĘTY ANI USZKODZONY.
- NIE UMIESZCZAJ WIELOKROTNYCH GNIAZD PRZENOŚNYCH ANI PRZEDŁUŻACZY NA TYLNEJ STRONIE URZĄDZENIA.
- URZĄDZENIE NIE MOŻE STAĆ NA PRZEWODZIE ZASILANIA.
- URZĄDZENIE NIE MOŻE BYĆ UMIESZCZONE W WILGOTNYM ŚRODOWISKU, PRZEWÓD ZASILANIA NIE MOŻE LEŻEĆ W WODZIE.
- UPEWNIJ SIĘ, CZY MASZ SWOBODNY DOSTĘP DO WTYCZKI URZĄDZENIA.
- NIE CIĄGNIJ ZA PRZEWÓD ZASILANIA.
- JEŚLI GNIAZDKO ELEKTRYCZNE JEST POLUZOWANE, NIE PODŁĄCZAJ DO NIEGO WTYCZKI URZĄDZENIA. RYZYKO PORAŻENIA PRĄDEM ELEKTRYCZNYM LUB POŻARU.
- TEGO URZĄDZENIA NIE MOŻNA UŻYWAĆ BEZ POKRYWY OŚWIETLENIA WEWNĘTRZNEGO.
- CHŁODZIARKA JEST PRZEZNACZONA JEDYNIEMO DO ZASILANIA Z JEDNEJ FAZYPRĄDU ZMIENNEGO O WARTOŚCIACH 220 – 240 V/50 HZ. JEŻELI WAHANIA NAPIĘCIA W MIEJSCU ZAMIESZKANIA UŻYTKOWNIKA SĄ TAK DUŻE, ŻE PRZEKRACZAJĄ PODANE LIMITY, Z POWODÓW ZWIĄZANYCH Z BEZPIECZEŃSTWEM UŻYJ DLA CHŁODZIARKI AUTOMATYCZNEGO REGULATORA NAPIĘCIA POWYŻEJ 350 W.
- WTYCZKA MUSI BYĆ ODPOWIEDNIA DO GNIAZDKA Z KONTAKTEM UZIEMIAJĄCYM.

## **INSTALACJA I UŻYWANIE:**

- **PODZAS PODŁĄCZANIA URZĄDZENIA DO SIECI ELEKTRYCZNEJ ZACHOWAJ SZCZEGÓLNĄ OSTROŻNOŚĆ I STOSUJ SIĘ DO WSKAZÓWEK NINIEJSZEJ INSTRUKCJI.**
- **PRZED PODŁĄCZENIEM SPRAWDŹ, CZY URZĄDZENIE NIE MA WIDOCZNYCH USZKODZEŃ.**
- **JEŚLI URZĄDZENIE JEST USZKODZONE, NIE PODŁĄCZAJ GO, ZGŁOŚĆ USZKODZENIE W MIEJSCU ZAKUPU URZĄDZENIA. W TAKIM PRZYPADKU ZACHOWAJ NIEUSZKODZONE MATERIAŁY OPAKOWANIA.**
- **PRZED PODŁĄCZENIEM URZĄDZENIA ZOSTAW JE NA KILKA GODZIN W POZYCJI PIONOWEJ, ABY WYRÓWNAŁ SIĘ POZIOM PLEJU W KOMPRESORZE.**
- **“JEŚLI GNIAZDKO NIE JEST ZGODNE Z WTYCZKĄ LODÓWKI, MUSI JE WYMIENIĆ PRODUCENT, PRACOWNIK SERWISU LUB OSOBA O PODOBNYCH KWALIFIKACJACH, ABY ZAPOBIEC NIEBEZPIECZEŃSTWU”.**
- **“PRZEWÓD ZASILANIA TWOJEJ LODÓWKI JEST WYPOSAŻONY W SPECJALNIE UZIEMIONĄ WTYCZKĘ. WTYCZKA TA POWINNA BYĆ UŻYWANA ZE SPECJALNIE UZIEMIONYM GNIAZDKIEM ELEKTRYCZNYM. JEŚLI W TWOIM GOSPODARSTWIE DOMOWYM NIE MA TAKIEGO GNIAZDKA, POZWÓL JE ZAINSTALOWAĆ UPRAWNIIONYM ELEKTRYKOM”.**
- **ZAPEWNIJ WYSTARCZAJĄCĄ WENTYLACJĘ WOKÓŁ URZĄDZENIA, ABY ZAPOBIEC PRZEGRZEWANIU URZĄDZENIA.**
- **TYLNA ŚCIANA URZĄDZENIA NIE MOŻE DOTYKAĆ ŚCIANY, ANI BYĆ ZBYT BLISKO NIEJ. ZAMONTUJ DWIE PLASTIKOWE PROWADNICE NA KONDENSATRZE URZĄDZENIA, ABY ZAPOBIEC KONTAKTOM ZE ŚCIANĄ. URZĄDZENIE NIE MOŻE BYĆ UMIESZCZANE W POBLIŻU GRZEJNIKÓW, KUCHENEK ANI INNYCH ŹRÓDEŁ CIEPŁA, NP. BEZPOŚREDNIE PROMIENIOWANIE SŁONECZNE.**
- **“LODÓWKA POWINNA BYĆ UMIESZCZONA PRZY ŚCIANIE Z POZOSTAWIONĄ WOLNĄ PRZESTRZENIĄ, KTÓRA NIE PRZEKROCZY 75 MM”.**



- "TO URZĄDZENIE NIE JEST PRZEZNACZONE DO UŻYTKU W WYSOKOŚCIACH NADMORSKICH PRZEKRACAJĄCYCH 2000 M/ NM".
- PRZESTRZEŃ WEWNĘTRZNA CHŁODZIARKI /ZAMRAŻARKI/ CHŁODZIARKI NA WINO MOŻE PRZED PIERWSZYM UŻYCIEM WYDZIELAĆ CHARAKTERYSTYCZNY ZAPACH. JEST TO NORMALNE, ZAPACH ZNIKNIE ZARAZ PO TYM, GDY URZĄDZENIE ZACZNIE CHŁODZIĆ.
- URZĄDZENIE NIE MOŻE BYĆ UMIESZCZANE NA ZEWNĄTRZ, WYSTAWIANE NA DESZCZ I WILGOĆ ANI NA ZIMNE ŚRODOWISKO.
- JEŚLI URZĄDZENIE JEST UMIESZCZONE OBOK INNYCH URZĄDZEŃ CHŁODNICZYCH (ZAMRAŻARKI, CHŁODZIARKI, CHŁODZIARKI NA WINO) MUSI BYĆ ZACHOWANY MIĘDZY NIMI ODSTĘP PRZYNAJMNIEJ 5 CM.
- NA URZĄDZENIU NIE USTAWIAJ CIĘŻKICH PRZEDMIOTÓW, NIE PRZYKRYWAJ GO.
- NAD URZĄDZENIEM MUSI POZOSTAĆ WOLNA PRZESTRZEŃ CO NAJMNIEJ 150 MM.
- TO URZĄDZENIE JEST PRZEZNACZONE DO CHŁODZENIA/ MROŻENIA ŻYWNOŚCI I NAPOJÓW. NIE JEST ODPOWIEDNIE DO UŻYTKU KOMERCYJNEGO.
- PRODUCENT NIE PONOSI ODPOWIEDIALNOŚCI ZA ŻADNE STRATY SPOWODOWANE NIEODPOWIEDNIM UŻYCIEM URZĄDZENIA.
- W URZĄDZENIU NIE UŻYWAJ, NIE PRZECHOWUJ, INNYCH URZĄDZEŃ ELEKTRYCZNYCH (MASZYŃKA DO ROBIENIA LODÓW, MIKSER, UBIJACZKA...).
- STOSUJ SIĘ DO ODPOWIEDNIH ZALECEŃ DOTYCZĄCYCH PRZECHOWYWANIA ŻYWNOŚCI.
- DO PRZESTRZENI MROŻĄCEJ NIE WKŁADAJ NAPOJÓW GAZOWANYCH ANI MUSUJĄCYCH KTÓRE MOGŁYBY EKSPLODOWAĆ I USZKODZIĆ URZĄDZENIE.
- ŻYWNOŚĆ MROŻONA NIE MOŻE BYĆ PO ROZMROŻENIU PONOWNIE ZAMRAŻANA.
- NIE OBCIĄŻAJ PRZEGRÓDEK DRZWI, DO GNIAZDEK NIE WKŁADAJ NADMIERNEJ ILOŚCI ŻYWNOŚCI.

ABY ZAPOBIEC PSUCIU SIĘ ŻYWNOŚCI, DOTRZYMUJ  
NASTĘPUJĄCYCH ZALECEŃ:

- OTWARCIE DRZWICZEK NA DŁUŻSZY CZAS MOŻE SPOWODOWAĆ WYRAŻNE ZWIĘKSZENIE TEMPERATURY W URZĄDZENIU.
- REGULARNIE CZYŚĆ POWIERZCHNIĘ, KTÓRE MOGĄ MIEĆ KONTAKT Z ŻYWNOŚCIĄ, JAK TEŻ DOSTĘPNE SYSTEMY DRENAŻU.
- WYCZYŚĆ POJEMNIKI NA WODĘ ZAWSZE, JEŚLI NIE BYŁY UŻYWANE PRZEZ 48 GODZ.; OPŁUCZ WODNY SYSTEM PODŁĄCZONY DO DOPŁYWU WODY, JEŚLI WODA NIE PRZECIEKAŁA PRZEZ 5 DNI.
- SUROWE MIĘSO I RYBY WKŁADAJ DO CHŁODZIARKI W ODPOWIEDNICH OPAKOWANIACH, TAK ABY NIE DOTYKAŁY INNEJ ŻYWNOŚCI LUB NA NIĄ NIE KAPAŁY.
- DWUGWIAZDKOWE PRZEGRODY MROŻĄCE SĄ ODPOWIEDNIE DO PRZECHOWYWANIA UPRZEDNIO ZAMROŻONEJ ŻYWNOŚCI, PRZECHOWYWANIA LUB PRODUKCJI LODÓW I PRODUKCJI KOSTEK LODU.

JEDNO, DWU- I TRZYGWIAZDKOWE PRZEGRODY NIE SĄ  
ODPOWIEDNIE DO MROŻENIA ŚWIEŻEJ ŻYWNOŚCI.

JEŚLI ZOSTAWISZ URZĄDZENIE CHŁODZĄCE PUSTE PRZEZ DŁUŻSZY  
CZAS, WYŁĄCZ JE, ROZMROŻ, WYCZYŚĆ, WYSUSZ I ZOSTAW  
DRZWICZKI OTWARTE, ABY ZAPOBIEGAĆ TWORZENIU PLEŚNI  
WEWNĄTRZ URZĄDZENIA.

DZIECIOM PONIŻEJ 3 ROKU ŻYCIA NALEŻY ZABRONIĆ DOSTĘPU DO  
URZĄDZENIA, JEŚLI NIE SĄ POD STAŁYM NADZOREM.

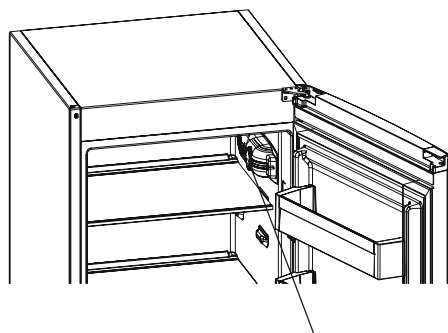
CZYSZCZENIA I KONSERWACJI WYKONYWANEJ PRZEZ  
UŻYTKOWNIKA NIE MOGĄ WYKONYWAĆ DZIECI BEZ NADZORU.

**PRZECZYTAJ UWAŻNIE I PRZESTRZEGAJ WSKAZÓWEK  
DOTYCZĄCYCH BEZPIECZEŃSTWA I ZACHOWAJ JE DO  
UŻYTKU W PRZYSZŁOŚCI**

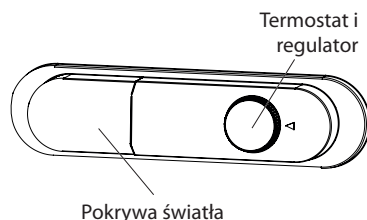
## CZĘŚĆ 2: WYKORZYSTANIE CHŁODZIARKO-ZAMRAŻARKI

### Ustawienie termostatu

Oświetlenie i termostat są umieszczone na boku



Sterowanie termostatem



Termostat zamrażalnika lodówki automatycznie reguluje temperaturę wewnętrzną komór. Obracając pokrętkę od pozycji 1 do 5, można uzyskać niższe temperatury.

#### Ważna uwaga:

Nie próbuj obracać pokrętki poza pozycję 1, spowoduje to zatrzymanie działania urządzenia.

#### Informacje o technologii Low Frost

Dzięki owinięciu wyparnika technologia Low Frost oferuje więcej różnorodnego chłodzenia, mniej wymagań ręcznego rozmrażania i bardziej elastyczną przestrzeń przechowywania.

**TRYB NISKIEJ TEMPERATURY** umożliwia prawidłowe działanie chłodziarki również przy niższych temperaturach otoczenia w zakresie 10°C – 16°C. Wyłączyć i włączyć TRYB ZIMOWY możesz wahadłowym wyłącznikiem umieszczonym obok światła i termostatu.

- 1 – 2:** W celu krótkotrwałego przechowywania żywności w komorze zamrażarki można ustawić pokrętkę pomiędzy wartością minimalną i średnią pozycją.
- 3 – 4:** W celu długotrwałego przechowywania żywności w komorze zamrażarki można ustawić pokrętkę w położeniu środkowym.
- 5:** Do zamrażania świeżej żywności. Urządzenie będzie działać dłużej. Po osiągnięciu pożądanego stanu przywróć pokrętkę do poprzedniego ustawienia.

### Ostrzeżenia dotyczące ustawień temperatury

- Ustawienia temperatury należy dokonywać w zależności od częstości otwierania drzwi, ilości artykułów spożywczych przechowywanych wewnątrz chłodziarki i temperatury otoczenia w miejscu ustawienia urządzenia.
- Po włączeniu zasilania chłodziarko-zamrażarka może pracować bez przerwy do 24 godzin w zależności od temperatury otoczenia, co spowoduje całkowite jej schłodzenie. W tym czasie nie należy otwierać drzwi chłodziarko-zamrażarki, ani umieszczać wewnątrz artykułów spożywczych.
- W przypadku przerwy w zasilaniu i przywrócenia zasilania chłodziarko-zamrażarki funkcja 5-minutowego opóźnienia zapobiega uszkodzeniu sprężarki. Chłodziarko-zamrażarka rozpocznie normalną pracę po upływie 5 minut.

- Opisywana chłodziarka przeznaczona jest do pracy w przedziałach temperatur otoczenia określonych w standardach, zgodnie z kategorią klimatu podaną na tabliczce informacyjnej. Nie jest zalecana eksploatacja chłodziarko-zamrażarki w przedziałach temperatur nieokreślonych w parametrach wydajności chłodzenia.
- Urządzenie jest przeznaczone do eksploatacji w zakresie temperatury otoczenia od 18°C do 38°C.

Klasa klimatyczna	Temperatura otoczenia
T	18 do 43 °C
ST	18 do 38 °C
N	16 do 32 °C
SN	10 do 32 °C

## Akcesoria

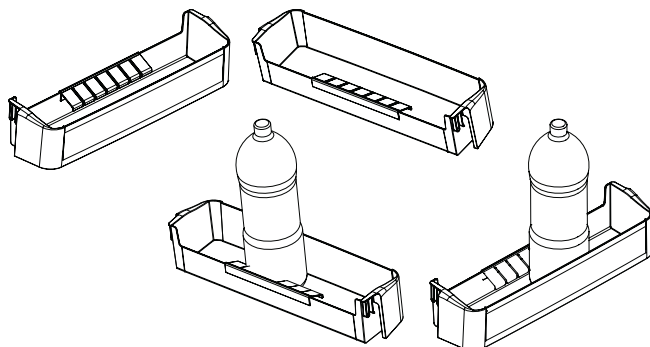
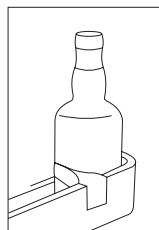
### Tacka na lód

- Napełnić tackę na lód wodą i umieścić w zamrażalniku.
- Po całkowitym zamrożeniu wody można obrócić tackę, jak pokazano poniżej, by uzyskać kostki lodu.



### Uchwyt na butelkę (w niektórych modelach)

Aby zapobiec ześlizgiwaniu się lub przewracaniu butelek, możesz użyć uchwytu na butelkę. Pomoże to również uniknąć hałasu wytwarzanego przez butelki podczas otwierania lub zamykania drzwi.



### Skrobak z tworzywa sztucznego

Po pewnym czasie w niektórych obszarach zamrażarki gromadzi się szron. Szron zgromadzony w zamrażarce powinien być okresowo usuwany. Użyj skrobaka z tworzywa sztucznego jeśli to konieczne. Do tej operacji nie używaj ostrych metalowych przedmiotów, Mogłyby przebić obwód lodówki i spowodować nieodwracalne uszkodzenie urządzenia.

## CZĘŚĆ 3: PRZECHOWYWANIE ŻYWNOSCI W URZĄDZENIU

### Komora chłodziarki

- W komorze zamrażarki nie wolno umieszczać ciepłych potraw.
- Rozmieszczone w komorze chłodziarki opakowane produkty nie powinny dotykać tylnej ścianki, ponieważ mogłyby ulec oszronieniu i przylgnąć do tylnej ścianki.
- Nie należy zbyt często otwierać drzwi chłodziarki.
- Mięso i oczyszczone ryby (w opakowaniu lub owinięte plastikową folią) przeznaczone do wykorzystania w ciągu 1-2 dni należy rozmieścić w dolnej części komory chłodziarki (powyżej pojemnik na owoce i warzywa), ponieważ jest to najchłodniejsze miejsce zapewniające najlepsze warunki przechowywania.
- Owoce i warzywa można umieszczać w pojemniku na owoce i warzywa bez opakowania.

Żywność	Okres przechowywania	Lokalizacja w komorze chłodziarki
owoce i warzywa	tydzień	w pojemniku na warzywa (bez konieczności osobnego pakowania)
ryby i mięso	2-3 dni	zawinięte w folię lub torbę bądź w pudełku na mięso (na szklanej półce)
świeży ser	3-4 dni	na specjalnej półce na drzwiach
masło, margaryna	tydzień	na specjalnej półce na drzwiach
produkty w butelkach, mleko i jogurt	okres rekomendowany przez producenta	na specjalnej półce na drzwiach
jajka	miesiąc	na półce 2 plemnikiem na jajka
żywność gotowana		na dowolnej półce

- Ziemniaki, cebula i czosnek nie powinny być przechowywane w chłodziarce/zamrażarce.
- W normalnych warunkach wystarczające jest ustawienie temperatury w chłodziarce na + 4°C.
- Temperatura chłodziarki powinna być w zakresie 0°C do 8°C. Świeża żywność przechowywana w temperaturze poniżej 0 °C zamarza, gnije. Ryzyko rozwoju bakterii zwiększa się przy przechowywaniu powyżej 8°C a żywność się psuje.
- Nie wkładaj do chłodziarki/zamrażarki ciepłego ani gorącego jedzenia, odczekaj, poczekaj aż ostygną do temperatury pokojowej. Gorąca żywność zwiększa temperaturę wewnątrz chłodziarki/zamrażarki i może być przyczyną zbyt szybkiego psucia się jedzenia i ewentualnego zatrucia pokarmowego zepsutym jedzeniem.
- Mięso, ryby itd. Powinny być przechowywane w przegrodzie chłodzącej przeznaczonej do tego celu – jeśli jest do dyspozycji.
- Owoce i warzywa powinny być przechowywane w przegrodzie chłodzącej do tego przeznaczonej – jeśli jest do dyspozycji.
- Aby zapobiec psuciu tłustej żywności przez bakterie, owoców i warzyw nie przechowuj we wspólnej przegrodce. Działa to w dwie strony -psucie owoców i warzyw w wyniku bakterii pochodzących z tłustej żywności.

#### UWAGA:

w chłodziarce nie należy przechowywać ziemniaków, cebuli i czosnku.

## Komora zamrażarki

- Komorę zamrażarki należy wykorzystać do przechowywania przez dłuższy czas zamrożonych produktów i do wytwarzania lodu.
- Maksymalna ilość żywności, którą można zamrozić w ciągu 24 godzin, jest pokazany na tabliczce znamionowej;
- proces zamrażania trwa 24 godziny. W tym okresie nie należy dodawać żadnej żywności do zamrożenia;
- zamrażać tylko najwyższej jakości, świeże i dokładnie oczyszczone artykuły spożywcze;
- przygotowywać żywność w małych porcjach, aby umożliwić jej szybkie i całkowite zamrożenie, a następnie umożliwić rozmrożenie tylko wymaganej ilości;
- owinąć żywność folią aluminiową lub polietylenem i upewnić się, że opakowania są szczelne;
- nie pozwól, aby świeża, niezamrożona żywność dotykała żywności już zamrożonej, unikając w ten sposób wzrostu jej temperatury;
- wskazane jest umieszczenie daty zamrożenia na każdym indywidualnym opakowaniu, aby umożliwić ci kontrolę nad czasem przechowywania.
- W celu uzyskania maksymalnej pojemności komory zamrażarki należy wykorzystać szklane półki, znajdujące się w górnej i środkowej części komory. W dolnej części komory zamrażarki należy wykorzystać dolną szufladę.
- Nie należy umieszczać produktów spożywczych, przeznaczonych do zamrożenia, w pobliżu już zamrożonych produktów.
- Nie wolno ponownie zamrażać produktów spożywczych, które zostały rozmrożone. Mogłoby to stanowić zagrożenie dla zdrowia, np. powodując zatrucie pokarmowe.
- W komorze zamrażarki nie wolno umieszczać gorących potraw, dopóki nie ostygną. Mogłoby to doprowadzić do rozkładu wcześniej zamrożonych produktów spożywczych.
- Kupując mrożone potrawy, należy upewnić się, że zostały one zamrożone w odpowiednich warunkach, a ich opakowania nie są uszkodzone.
- Należy obserwować stan zamrożonych potraw przechowywanych w opakowaniach. Jeśli nie zostały podane żadne wskazówki, potrawę należy spożyć w możliwie najbliższym czasie.
- Okresy przechowywania zamrożonych produktów spożywczych zmieniają się w zależności od temperatury otoczenia, częstego otwierania i zamykania drzwi, ustawień termostatu, rodzaju produktu i czasu, jaki upłynął od daty zakupu produktu do umieszczenia go w zamrażarce. Należy zawsze stosować się do zaleceń podanych na opakowaniu i nie wolno przekraczać określonego czasu przechowywania.
- W przypadku długotrwałej przerwy w zasilaniu nie wolno otwierać drzwi komory zamrażarki. Chłodziarka powinna zachować zamrożone produkty przez ok. Podane wartości zostaną zmniejszone przy wyższych temperaturach otoczenia. W przypadku długotrwałej przerwy w zasilaniu nie wolno ponownie zamrażać produktów spożywczych, które zostały rozmrożone. Należy je spożyć w możliwie najbliższym czasie.
- Należy pamiętać, że ponowne otwarcie drzwi zamrażarki natychmiast po ich zamknięciu nie jest łatwe. To zupełnie normalne! Po osiągnięciu zrównoważonych warunków, drzwi otworzą się z łatwością.

### Ważna uwaga:

- Po rozmrożeniu mrożonki należy przyrządzać podobnie jak świeże artykuły spożywcze. Jeśli po rozmrożeniu nie zostaną przyrządzone, NIDGY nie wolno zamrażać ich ponownie.
- Smak niektórych przypraw (anyżu, bazylii, rzeżuchy, octu winnego, mieszanki przypraw, imbiru, czosnku, cebuli, gorczyca, tymianku, majeranku, czarnego pieprzu itp.) zawartych w przygotowanych potrawach zmienia się i staje bardziej wyraźny, jeśli potrawy były przechowywane przez dłuższy czas. Dlatego przed zamrożeniem potraw należy do nich dodać nieco przypraw lub dodać ulubione przyprawy po rozmrożeniu.
- Czas przechowywania produktów spożywczych zależy od używanego tłuszczu. Odpowiednie tłuszcze to margaryna, tłuszcz wołowy, oliwa z oliwek i masło, a nieodpowiednie to olej arachidowy i tłuszcz wieprzowy.

- Artykuły spożywcze w stanie płynnym należy zamrażać w plastikowych pojemnikach, a pozostałe artykuły spożywcze plastikowych foliach lub woreczkach.

<b>Warzywa i owoce</b>	<b>Przygotowanie</b>	<b>Okres przechowywania (w miesiącach)</b>	<b>Czas rozmrażania w temperaturze pokojowej (w godzinach)</b>
<b>kalafior</b>	usunąć liście, podzielić na różyczki i trzymać w wodzie z dodatkiem odrobiny cytryny	10-12	można używać w postaci zamrożonej
<b>Zielona fasolka, fasolka szparagowa</b>	umyć i pokroić na małe kawałki	10-13	można używać w postaci zamrożonej
<b>groszek</b>	wyłuskać i umyć	12	można używać w postaci zamrożonej
<b>grzyby i szparagi</b>	umyć i pokroić na małe kawałki	6-9	można używać w postaci zamrożonej
<b>kapusta</b>	umyła	6-8	2
<b>bakłażan</b>	po umyciu pokroić na kawałki 2 cm	10-12	oddzielić krążki od siebie
<b>kukurydza</b>	umyć i zapakować jako kolby lub ziarna	12	można używać w postaci zamrożonej
<b>marchew</b>	umyć i pokroić na plasterki	12	można używać w postaci zamrożonej
<b>papryka</b>	usunąć łodygę, podzielić na połowy i usunąć ziarna	8-10	można używać w postaci zamrożonej
<b>szpinak</b>	umyty	6-9	2

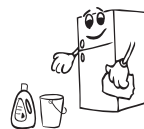
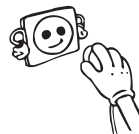
<b>Nabiał i ciasta</b>	<b>Przygotowanie</b>	<b>Okres przechowywania (w miesiącach)</b>	<b>Warunki przechowywania</b>
<b>zapakowane (homogenizowane) mleko</b>	we własnym opakowaniu	2-3	tylko produkty homogenizowane
<b>ser (oprócz twarogu)</b>	w plasterkach	6-8	Możliwe krótkoterminowe przechowywanie w oryginalnym opakowaniu. W przypadku długoterminowego przechowywania należy zawinąć w folie.
<b>masło, margaryna</b>	we własnym opakowaniu	6	

	<b>Okres przechowywania (w miesiącach)</b>	<b>Czas rozmrażania w temperaturze pokojowej (w godzinach)</b>	<b>Czas rozmrażania w piekarniku (w minutach)</b>
<b>Chleb</b>	4-6	2-3	4-5 (220-225 °C)
<b>herbatniki</b>	3-6	1-1,5	5-8 (190-200 °C)
<b>ciasto</b>	1-3	2-3	5-10 (200-225 °C)
<b>tarta</b>	1-1,5	3-4	5-8 (190-200 °C)
<b>ciasto filo</b>	2-3	1-1,5	5-8 (190-200 °C)
<b>pizza</b>	2-3	2-4	15-20 (200 °C)



## CZĘŚĆ 4: CZYSZCZENIE I KONSERWACJA

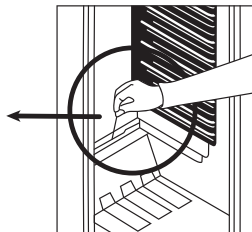
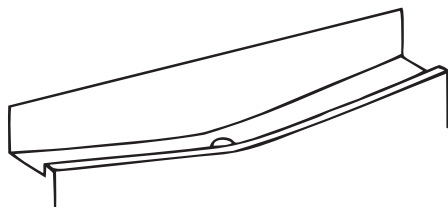
- Przed czyszczeniem należy odłączyć urządzenie od zasilania.
- Chłodziarki nie należy czyścić przez polewanie wodą.
- Komorę chłodziarki należy czyścić okresowo przy użyciu sody oczyszczonej rozpuszczonej w letniej wodzie.
- Wewnętrzne i zewnętrzne części urządzenia można czyścić miękką szmatką lub gąbką nasączoną wodą z mydłem.
- Poszczególne akcesoria należy czyścić wodą z mydłem. Nie należy ich myć w zmywarce.
- Nie należy używać środków ściernych, detergentów ani mydeł. Po wyczyszczeniu należy przepłukać urządzenie czystą wodą i dokładnie wysuszyć. Po ukończeniu czyszczenia można podłączyć wtyczkę do gniazdka suchą dłonią.
- Skraplacz należy czyścić szczotką lub miotłą przynajmniej dwa razy w roku, aby zapewnić oszczędność energii oraz wysoką sprawność chłodzenia.
- Jeżeli urządzenie chłodnicze jest pozostawione puste przez dłuższy czas, należy je wyłączyć, rozmrozić, wyczyścić, wysuszyć i pozostawić otwarte drzwi, aby zapobiec tworzeniu się pleśni wewnątrz urządzenia.



**PRZYSTĘPUJĄC DO CZYSZCZENIA UPEWNIJ SIĘ, ŻE CHŁODZIARKA JEST ODŁĄCZONA OD ZASILANIA.**

# Odszranianie

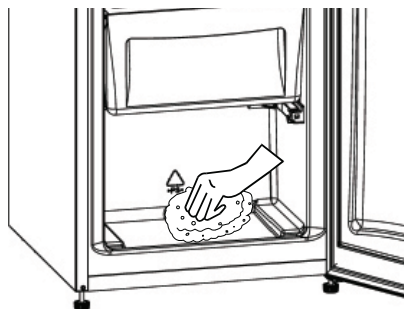
## Rozmrażanie komory lodówki



- Odszranianie następuje automatycznie w komorze chłodziarki podczas pracy; woda jest gromadzona przez tacę do odparowywania i odparowuje automatycznie.
- Tacę do odparowywania i otwór spustowy wody należy okresowo czyścić za pomocą korka spustowego odszraniania aby zapobiec gromadzeniu się wody na dnie lodówki.
- Można również wyczyścić otwór spustowy, wlewając do niego ½ szklanki wody.

## Odszranianie komory zamrażarki

- Szron pokrywający półki komory zamrażarki należy okresowo usuwać.
- Nie używaj ostrych metalowych przedmiotów do tej operacji. Mogą przebić obwód czynnika chłodniczego i spowodować nieodwracalne uszkodzenie urządzenia. Użyj dostarczonego skrobaka z tworzywa sztucznego.
- Gdy na półkach jest więcej niż 5 mm szronu, należy przeprowadzić rozmrażanie.
- Przed rozmrożeniem umieść zamrożone jedzenie w chłodnym miejscu zawijając je w arkusze gazety (to pomoże żywności utrzymać temperaturę na dłużej).
- Aby przyspieszyć proces rozmrażania, umieść jedną lub więcej misek z ciepłą wodą w komorze zamrażarki.
- Osusz wnętrze przedziału gąbką lub czystą ściereczką.
- Po rozmrożeniu urządzenia włóż żywność do zamrażarki i pamiętaj, aby spożyć ją w krótkim czasie.



# Wymiana oświetlenia

## Wymiana oświetlenia LED

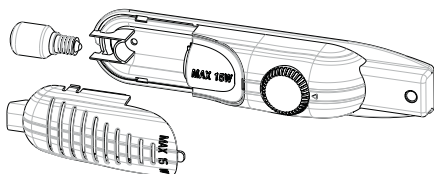
Jeżeli chłodziarka jest wyposażona w oświetlenie LED, należy skontaktować się z działem pomocy technicznej, ponieważ takie oświetlenie może być wymieniane wyłącznie przez autoryzowany serwis.

Ten produkt zawiera źródło światła o klasie efektywności energetycznej G.

### Podczas wymiany żarówki komory lodówki:

1. Odłącz urządzenie od zasilania,
2. Naciśnij zaczepy po bokach górnej pokrywy oświetlenia i zdejmij ją
3. Wymień obecną żarówkę na nową o mocy nie większej niż 15 W.
4. Załóż z powrotem pokrywę i po odczekaniu 5 minut podłącz urządzenie.

**Gdy światła są  
umieszczone z boku**



## CZĘŚĆ 5: TRANSPORT I ZMIANA MIEJSCA MONTAŻU

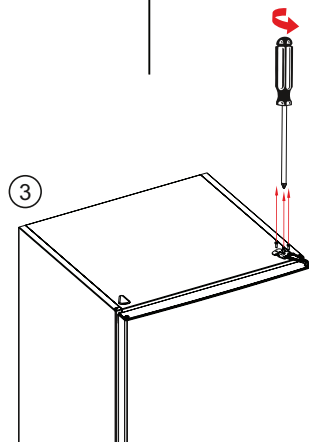
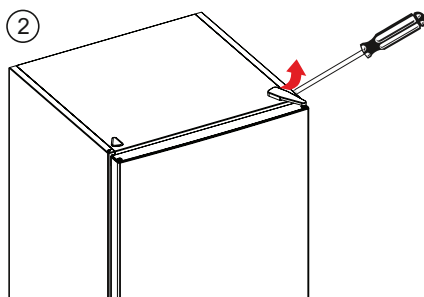
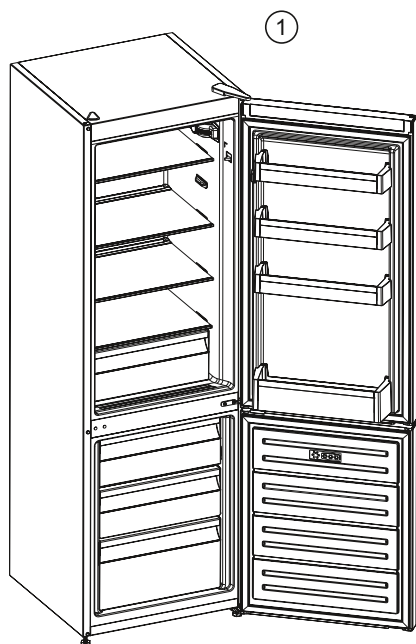
### Transport i zmiana miejsca montażu

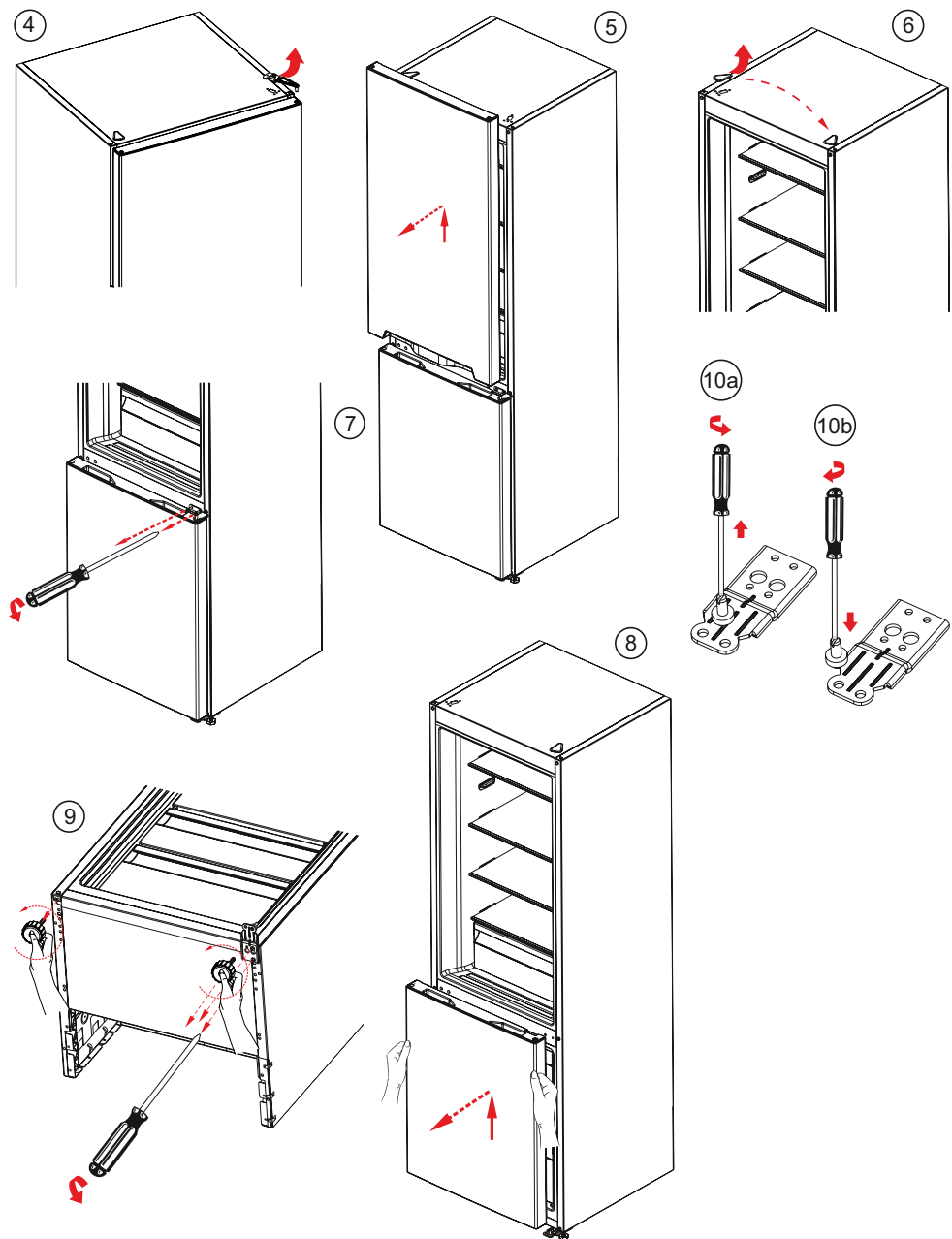
- Oryginalne opakowanie i styropian transportowy można zachować na potrzeby późniejszego transportu (opcjonalnie).
- Chłodziarkę należy opakować grubą warstwą materiału transportowego i zabezpieczyć taśmą lub sznurkiem oraz postępować zgodnie z instrukcjami transportu umieszczonymi na opakowaniu.
- Zdjąć ruchome części (półki, akcesoria, pojemniki na warzywa itp.) lub przymocować je taśmą do chłodziarki w celu zabezpieczenia przed uderzeniami podczas transportu lub zmiany miejsca montażu.

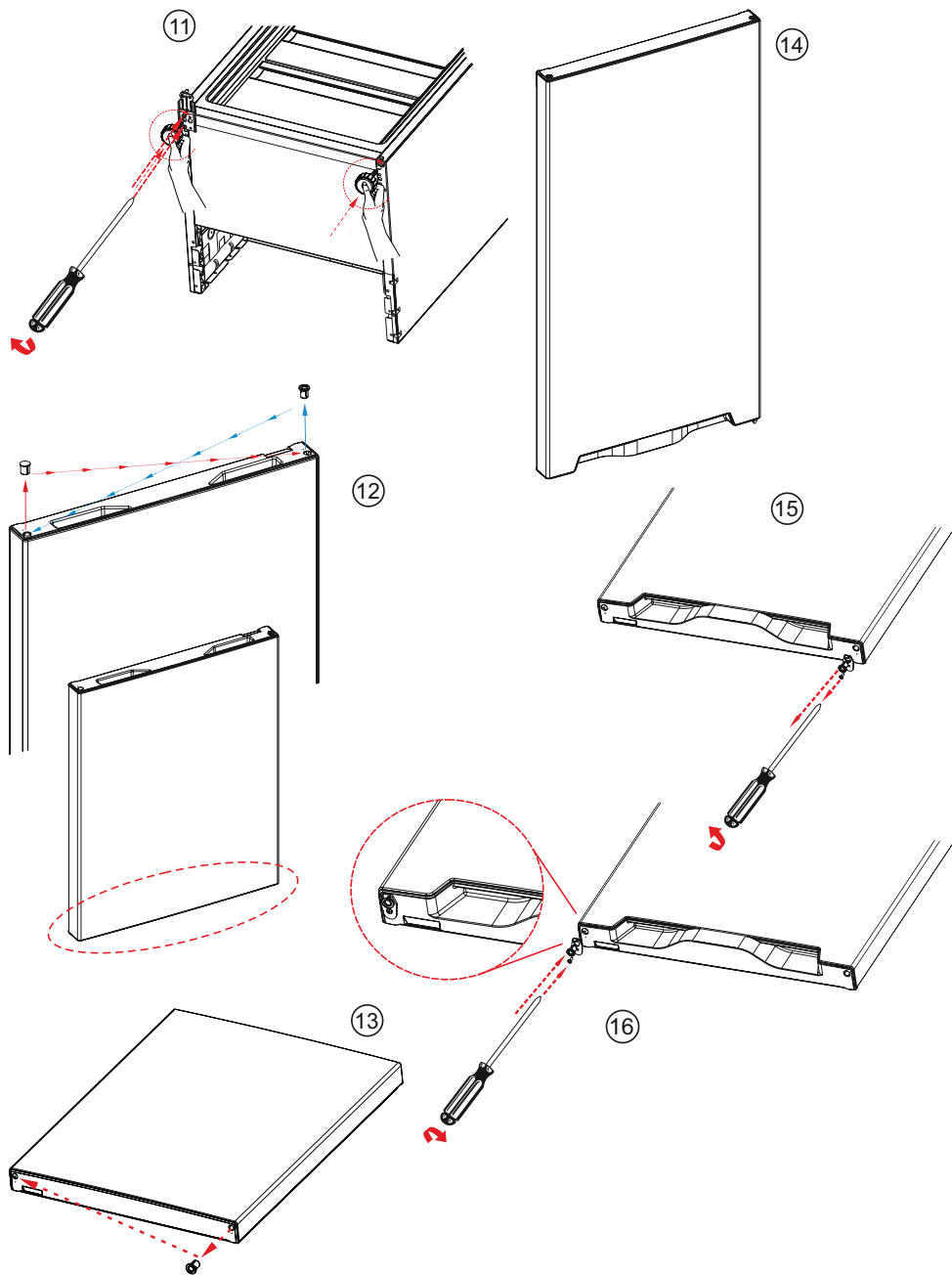


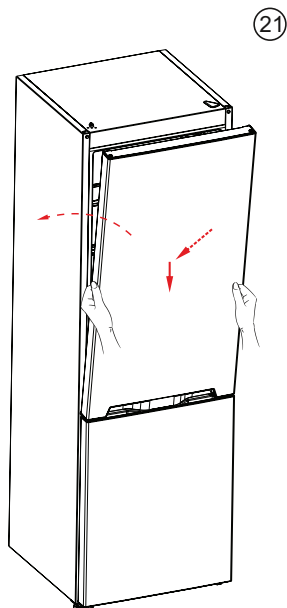
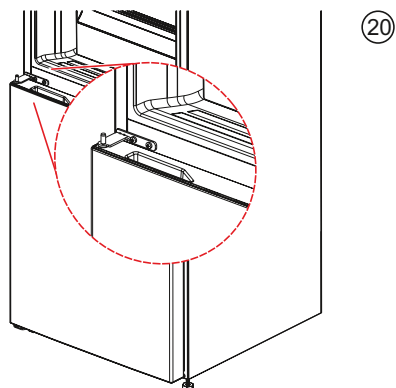
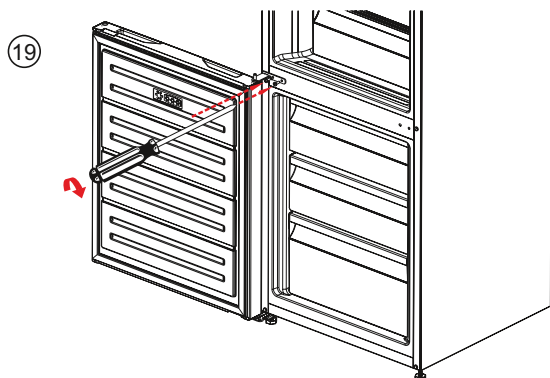
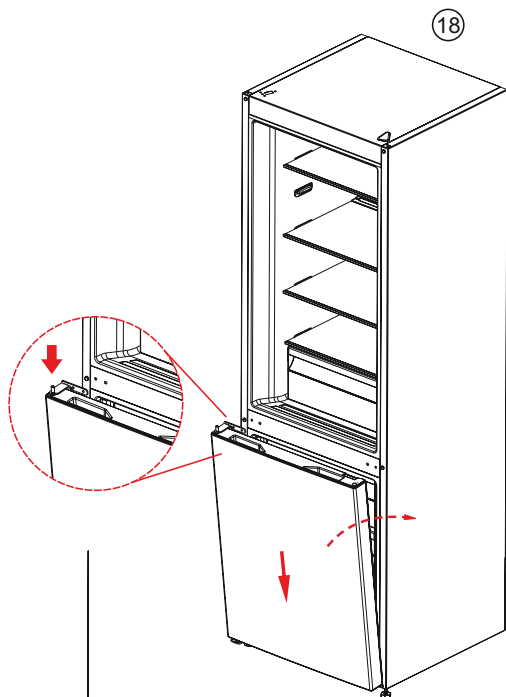
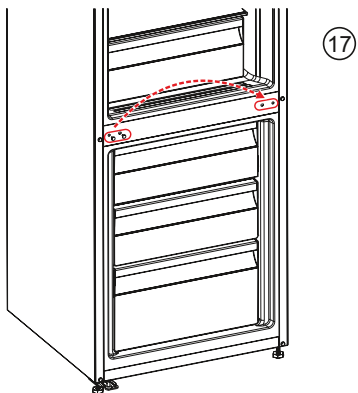
### Przestawienie drzwi

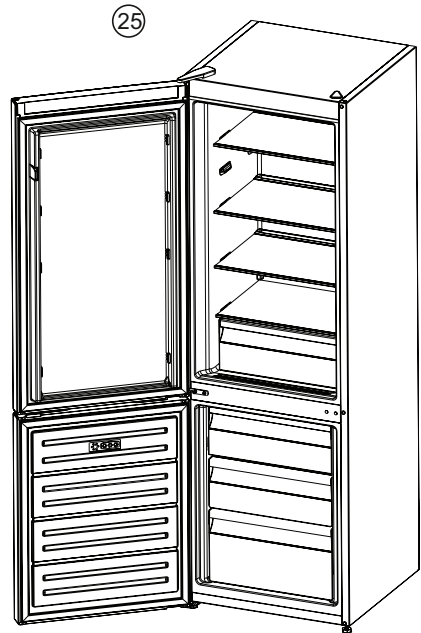
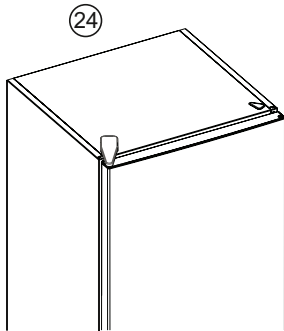
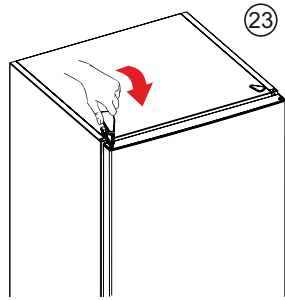
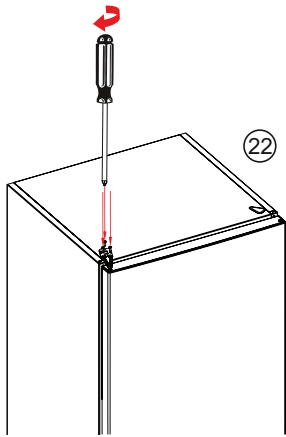
- Możliwość odwrócenia drzwi zależy od posiadanego modelu chłodziarko-zamrażarki.
- Nie jest to możliwe, jeśli uchwyty znajdują się z przodu urządzenia.
- Jeśli Twój model nie posiada uchwytów, możliwe jest odwrócenie drzwi, ale to zadanie należy powierzyć pracownikom autoryzowanego serwisu.













## CZĘŚĆ 6: ROZWIĄZYWANIE PROBLEMÓW

### Jeśli chłodziarko-zamrażarka nie pracuje;

- Czy nie wystąpiła przerwa w zasilaniu?
- Czy wtyczka kabla zasilającego jest prawidłowo podłączona do gniazdka?
- Czy bezpiecznik gniazdka, do którego została podłączona wtyczka kabla zasilającego, lub główny bezpiecznik sieciowy nie jest przepalony?
- Czy gniazdko jest sprawne? Żeby to sprawdzić, podłącz zamrażarkę do innego sprawnego gniazdka.

### Jeśli chłodziarka nie chłodzi dostatecznie;

- Czy ustawienie temperatury jest prawidłowe?  
Czy drzwi chłodziarki były często otwierane lub pozostawały otwarte przez dłuższy czas?
- Czy drzwi chłodziarki są prawidłowo zamknięte?
- Czy chłodziarce nie zostały umieszczone talerze lub artykuły spożywcze, które dotykają ścianek urządzenia, uniemożliwiając w ten sposób cyrkulację powietrza?
- Czy chłodziarka nie została nadmiernie zapełniona?
- Czy została zachowana odpowiednia odległość od tyłu chłodziarki do ściany?
- Czy temperatura otoczenia nie wykracza poza zakres określony w instrukcji obsługi?

### Jeśli chłodziarka pracuje zbyt głośno:

**Żeby osiągnąć ustawiony poziom schłodzenia, sprężarka uruchamia się od czasu do czasu. Odgłosy dochodzące w tym czasie z chłodziarki są normalne. Jeśli żądany poziom schłodzenia zostanie osiągnięty, odgłosy ucichną automatycznie. Jeśli nadmierne odgłosy nie ustępują:**

- Czy urządzenie zostało ustawione na stabilnej powierzchni? Czy nóżki zostały prawidłowo wyregulowane?
- Czy jakiegokolwiek przedmioty nie znajdują się za chłodziarką?
- Czy nie drgają półki lub talerze ustawiona na drgających półkach? W takim przypadku należy przemieścić półki i/lub przestawić talerze.
- Czy nie drgają elementy znajdujące się w chłodziarce?

### Normalne odgłosy:

Odgłosy pracującej sprężarki (normalne odgłosy pracującego silnika): Te odgłosy oznaczają, że sprężarka działa normalnie; sprężarka może emitować głośniejsze szумы przez krótki czas w trakcie uruchamiania. Odgłosy bulgotania i szeleszczącej wody: Te odgłosy powoduje czynnik chłodzący przepływający w instalacji rurowej.

### WAŻNE UWAGI:

- W przypadku niespodziewanej przerwy w zasilaniu lub odłączenia urządzenia od zasilania termiczne zabezpieczenie spowoduje wyłączenie sprężarki, ponieważ gaz w układzie chłodzącym nie jest ustabilizowany. To zupełnie normalne, a chłodziarka uruchomi się ponownie po upływie 4 lub 5 minut.
- Jeśli nie korzystasz z chłodziarki przez dłuższy czas (np. latem podczas urlopu), odłącz ją od zasilania. Chłodziarkę należy oczyścić zgodnie ze wskazówkami podanymi w części 4 niniejszej instrukcji i pozostawić otwarte drzwi, żeby zapobiec nagromadzeniu się wilgoci i nieprzyjemnych zapachów.
- Zakupione urządzenie jest przeznaczone do użytku w gospodarstwie domowym oraz może być eksploatowane wyłącznie w warunkach domowych i w określonych celach. Urządzenie nie jest przeznaczone do zastosowań komercyjnych lub wspólnego użytkowania. Jeśli klient wykorzysta urządzenie niezgodnie z jego przeznaczeniem, stanowczo podkreślamy, że producent ani sprzedawca urządzenia nie ponoszą odpowiedzialności za wszelkie naprawy i usterki powstałe w okresie gwarancyjnym.
- Jeśli po zastosowaniu się do wszystkich powyżej podanych wskazówek problemu nie udało się rozwiązać, należy skontaktować się z autoryzowanym serwisem.

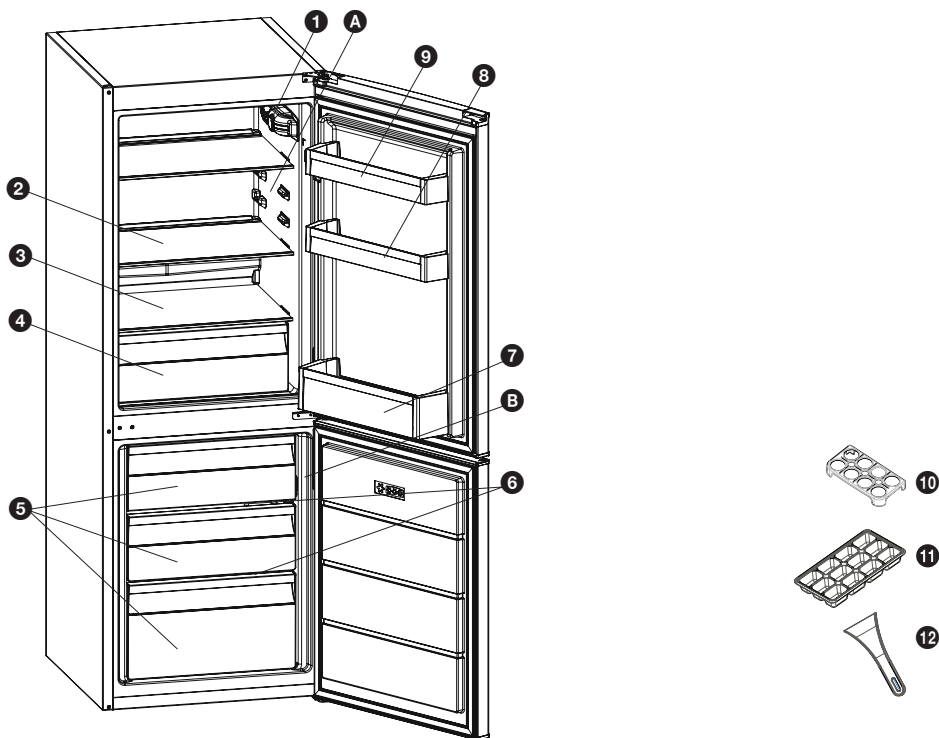
## WSKAZÓWKI DOTYCZĄCE OSZCZĘDZANIA ENERGII

1. Należy zainstalować urządzenie w chłodnym, dobrze wentylowanym pomieszczeniu, ale nie w bezpośrednim działaniu światła słonecznego ani źródła ciepła (kaloryfer, kuchenka, itd.). W innym przypadku należy skorzystać z płyty izolującej.
2. Należy poczekać, aż ciepła żywność i napoje wystygną poza urządzeniem.
3. Rozmrażając zamrożoną żywność, należy ją umieścić w części lodówkowej. Niska temperatura zamrożonej żywności pomoże schłodzić część lodówkową podczas rozmrażania, oszczędzając w ten sposób energię. Gdy żywność rozmraża się poza lodówką, powoduje to straty energii.
4. Podczas umieszczania napoi i płynów w lodówce, należy je przykryć. Jeśli się tego nie zrobi, spowoduje to wzrost wilgotności w urządzeniu. Z tego powodu czas pracy wydłuży się. Ponadto, przykrywanie napoi i płynów pomaga zachować ich smak i zapach.
5. Chowając żywność i napoje, należy otwierać drzwi urządzenia na jak najkrótszy czas.
6. Pokrywy komór urządzenia o różnych temperaturach należy trzymać zamknięte (pojemniki na owoce i warzywa, chłodziarka, itp.)
7. Uszczelka drzwi musi być czysta i sprężysta. Jeśli uszczelka jest zużyta, należy ją wymienić.

Chłodząca część (chłodziarka) – Najefektywniejsze wykorzystanie energii jest zagwarantowane w wyniku konfiguracji z szufladami w dolnej części urządzenia i równomiernie rozłożonymi półkami. Kierunek otwierania drzwiczek nie wpływa na zużywanie energii.

Część mroząca (zamrażarka) – Najefektywniejsze wykorzystanie energii gwarantuje konfiguracja prawidłowo wsuniętych szuflad.

## CZĘŚĆ 7: CZĘŚCI URZĄDZENIA



Zamieszczony w celach informacyjnych rysunek przedstawia różne części i elementy wyposażenia. Części mogą różnić się w zależności od modelu urządzenia.

- A** Komora chłodziarki
- B** Komora zamrażarki

- 1** Termostat (gdy termostat jest z boku)
- 2** Półki chłodziarki
- 3** Osłona pojemnika na owoce i warzywa
- 4** Pojemnik na owoce i warzywa
- 5** Kosze zamrażarki
- 6** Szklane półki w zamrażalniku \*
- 7** Półka na butelki

- 8** Półka na na drzwiach chłodziarki
- 9** Półka na na drzwiach chłodziarki
- 10** Pojemnik na jajka
- 11** Tacka do lodu
- 12** Skrobaczka do lodu\*

\* Dotyczy niektórych modeli

## Wskazówki dotyczące przechowywania

Uwzględnij poniższe wskazówki, aby nie dochodziło do psucia się żywności

- Długie otwieranie drzwiczek może spowodować znaczne podniesienie temperatury w częściach urządzenia.
- Regularnie czyść powierzchnie, które mogą mieć kontakt z żywnością oraz z dostępnymi systemami odwadniającymi.
- Surowe mięso i ryby umieść w odpowiednich pojemnikach w lodówce, aby nie dochodziło między nimi do kontaktu z inną żywnością i aby nie ciekła na nie woda.
- \*\*Dwugwiazdkowe pojemniki na żywność mrożoną są odpowiednie do przechowywania uprzednio zamrożonej żywności, przechowywania lub produkcji lodów i produkcji kostek lodu.
- \*Jedno -, dwu\*\* - i trzygwiazdkowe \*\*\*pojemniki nie są odpowiednie do mrożenia świeżej żywności.

nr.	RODZAJ przestrzeni	Docelowa temperatura przechowywania [°C]	Odpowiednie jedzenie
1	Lodówka	+2 ~ +8	Jajka, posiłki gotowane, pakowane produkty spożywcze, owoce i warzywa, produkty mleczne, ciasta, napoje i inne produkty spożywcze nienadające się do zamrażania.
2	(***)*- Zamrażarka	≤ -18	Owoce morza (ryby, krewetki, skorupiaki), świeże słodkowodne produkty rybne i produkty mięsne (zalecany okres to 3 miesiące, im dłuższy okres przechowywania, tym gorszy smak i wartość odżywcza) odpowiedni do świeżej mrożonej żywności.
3	***- Zamrażarka	≤ -18	Owoce morza (ryby, krewetki, skorupiaki), świeże słodkowodne produkty rybne i produkty mięsne (zalecany okres to 3 miesiące, im dłuższy okres przechowywania, tym gorszy smak i wartość odżywcza) odpowiedni do świeżej mrożonej żywności.
4	** - Zamrażarka	≤ -12	Owoce morza (ryby, krewetki, skorupiaki), świeże słodkowodne produkty rybne i produkty mięsne (zalecany okres to 2 miesiące, im dłuższy okres przechowywania, tym gorszy smak i wartość odżywcza) nie nadaje się do świeżo mrożonej żywności.
5	* - Zamrażarka	≤ -6	Owoce morza (ryby, krewetki, skorupiaki), świeże słodkowodne produkty rybne i produkty mięsne (zalecany okres to 1 miesiąc, im dłuższy okres przechowywania, tym gorszy smak i wartość odżywcza) nie nadaje się do świeżo mrożonej żywności.
6	0 - gwiazdek	-6 ~ 0	Świeża wieprzowina, wołowina, ryby, kurczak, niektóre pakowane przetworzone produkty spożywcze itp. (Zaleca się spożywać tego samego dnia, najlepiej nie dłużej niż 3 dni). Częściowo pakowana żywność przetworzona (żywność niezamrażająca).

7	Chłodzenie	-2 ~ +3	Świeża / mrożona wieprzowina, wołowina, kurczak, świeże ryby słodkowodne itp. (Zaleca się spożywać tego samego dnia przez 7 dni w temperaturze poniżej 0 °C i temperaturze powyżej 0 °C, jeśli to możliwe, nie przechowywać przez dłużej niż 2 dni). Owoce morza (przechowywać w temperaturze poniżej 0 °C przez 15 dni, przechowywanie w temperaturze powyżej 0 °C nie jest zalecane).
8	Świeża żywność	0 ~ +4	Świeża wieprzowina, wołowina, ryby, kurczak, gotowane jedzenie itp. (zaleca się spożywać tego samego dnia, najlepiej nie dłużej niż 3 dni).
9	Wino	+5 ~ +20	Czerwone wino, białe wino, wino musujące itp.

**Uwaga:** Przechowuj różne produkty spożywcze zgodnie z zakupioną lokalizacją lub docelową temperaturą przechowywania produktów.

- W przypadku pozostawienia urządzenia chłodniczego pustego przez długi czas, należy je wyłączyć, rozmrozić, wyczyścić osuszyć i pozostawić otwarte drzwi, aby zapobiec tworzeniu się pleśni w urządzeniu.

## CZĘŚĆ 8: ARKUSZ INFORMACYJNY

# Arkusz informacyjny

PHILCO 

DELEGOWANE ROZPORZĄDZENIE KOMISJI (UE) 2019/2016

**Nazwa lub znak producenta:** PHILCO

**Adres producenta:** PHILCO, FAST ČR, a.s. U Sanitasu 1621 Říčany 251 01, Czech Republic

**Znak identyfikacyjny modelu:** PCS 2682 E

### Rodzaj sprzętu chłodniczego:

Urządzenie z niskim poziomem hałasu	Nie	Rodzaj urządzenia	wolnostojący
Urządzenie do przechowywania wina	Nie	Inne urządzenia chłodnicze	Tak

### Podstawowe specyfikacje

Parametr	Wartość	Parametr	Wartość
Rozmiary w mm	Wysokość	Całkowita objętość (dm <sup>3</sup> lub l)	268
	Szerokość		
	Głębokość		
Wskaźnik efektywności energetycznej (EEI)	100	Klasa efektywności energetycznej*	E
Akustyczny dźwięk emisji hałasu (dB(A) re 1 pW)	40	Klasa emisji hałasu akustycznego	C
Roczne zużycie energii (kWh/rok)	221	Klasa klimatyczna:	ST/SN
Minimalna temperatura otoczenia (°C), dla której odpowiedni jest układ chłodzenia	10	Maksymalna temperatura otoczenia (°C), dla której odpowiedni jest układ chłodzenia	38
Nastawienie urządzenia na zimę	Tak		

### Specyfikacja przestrzeni

Rodzaj przestrzeni		Parametry i wartość przestrzeni chłodzącej			
		Objętość urządzenia (dm <sup>3</sup> lub l)	Zalecane ustawienie temperatury dla optymalnego przechowywania żywności (°C)	Zdolność zamrażania (kg/24h)	Rodzaj rozmrażania (automatyczne rozmrażanie = A ręczne rozmrażanie = M)
Spizarnia	Nie	0,0	17	-	M
Przechowywanie wina	Nie	0,0	12	-	M
Piwnica	Nie	0,0	12	-	M
Świeża żywność	Tak	183,7	4	-	A
Komora zamrażarki	Nie	0,0	2	-	M

0 – gwiazdek lub kostkarka do lodu	Nie	0,0	0	-	M
1-gwiazdka	Nie	0,0	-6	-	M
2-gwiazdki	Nie	0,0	-12	-	M
3-gwiazdki	Nie	0,0	-18	-	M
4-gwiazdki	Tak	84,3	-18	3,9	M
2-gwiazdkowa przestrzeń	Nie	0,0	-12	-	M
Szuflada ze zmienną temperaturą	Nie	0,0	-	-	M
<b>4-gwiazdkowa przestrzeń</b>					
Funkcja szybkiego zamrażania			Tak		
<b>Parametry źródła światła:</b>					
Rodzaj źródła światła			LED		
Klasa efektywności energetycznej			F		
<b>Minimalny okres gwarancji oferowany przez producenta:</b> 24 miesiące					
<b>Dodatkowe informacje:</b>					
<b>Link do strony internetowej producenta, na której są informacje o których mowa w pkt.4 lit. a) załącznika do rozporządzenia Komisji (UE) 2019/2022, można znaleźć na stronie: <a href="http://www.philco.cz">www.philco.cz</a></b>					

\* A (najwyższa wydajność) do G (najniższa wydajność)

# Arkusz informacyjny

PHILCO 

DELEGOWANE ROZPORZĄDZENIE KOMISJI (UE) 2019/2016

**Nazwa lub znak producenta:** PHILCO

**Adres producenta:** PHILCO, FAST ČR, a.s. U Sanitatu 1621 Říčany 251 01, Czech Republic

**Znak identyfikacyjny modelu:** PCS 2681 F

**Rodzaj sprzętu chłodniczego:**

Urządzenie z niskim poziomem hałasu	Nie	Rodzaj urządzenia	wolnostojący
Urządzenie do przechowywania wina	Nie	Inne urządzenia chłodnicze	Nie

**Podstawowe specyfikacje**

Parametr	Wartość	Parametr	Wartość
Rozmiary w mm	Wysokość	Całkowita objętość (dm <sup>3</sup> lub l)	268
	Szerokość		
	Głębokość		
Wskaźnik efektywności energetycznej (EEI)	125	Klasa efektywności energetycznej*	F
Akustyczny dźwięk emisji hałasu (dB(A) re 1 pW)	40	Klasa emisji hałasu akustycznego	C
Roczne zużycie energii (kWh/rok)	277	Klasa klimatyczna:	ST/SN
Minimalna temperatura otoczenia (°C), dla której odpowiedni jest układ chłodzenia	10	Maksymalna temperatura otoczenia (°C), dla której odpowiedni jest układ chłodzenia	38
Nastawienie urządzenia na zimę	Nie		

**Specyfikacja przestrzeni**

Rodzaj przestrzeni	Parametry i wartość przestrzeni chłodzącej			
	Objętość urządzenia (dm <sup>3</sup> lub l)	Zalecane ustawienie temperatury dla optymalnego przechowywania żywności (°C)	Zdolność zamrażania (kg/24h)	Rodzaj rozmrażania (automatyczne rozmrażanie = A ręczne rozmrażanie = M)
Spizarnia	Nie	-	-	-
Przechowywanie wina	Nie	-	-	-
Piwnica	Nie	-	-	-
Świeża żywność	Tak	184	-	M
Komora zamrażarki	Nie	-	-	-



0 – gwiazdek lub kostka do lodu	Nie	-	-	-	-
1-gwiazdka	Nie	-	-	-	-
2-gwiazdki	Nie	-	-	-	-
3-gwiazdki	Nie	-	-	-	-
4-gwiazdki	Tak	84	-	4	M
2-gwiazdkowa przestrzeń	Nie	-	-	-	-
Szuflada ze zmienną temperaturą	Nie	-	-	-	-
<b>4-gwiazdkowa przestrzeń</b>					
Funkcja szybkiego zamrażania			Nie		
<b>Parametry źródła światła:</b>					
Rodzaj źródła światła			LED		
Klasa efektywności energetycznej			G		
<b>Minimalny okres gwarancji oferowany przez producenta:</b> 24 miesiące					
<b>Dodatkowe informacje:</b>					
<b>Link do strony internetowej producenta, na której są informacje o których mowa w pkt.4 lit. a) załącznika do rozporządzenia Komisji (UE) 2019/2022, można znaleźć na stronie: <a href="http://www.philco.cz">www.philco.cz</a></b>					

\* A (najwyższa wydajność) do G (najniższa wydajność)

# Arkusz informacyjny

PHILCO 

DELEGOWANE ROZPORZĄDZENIE KOMISJI (UE) 2019/2016

**Nazwa lub znak producenta:** PHILCO

**Adres producenta:** PHILCO, FAST ČR, a.s. U Sanitatu 1621 Říčany 251 01, Czech Republic

**Znak identyfikacyjny modelu:** PCS 2531 F

**Rodzaj sprzętu chłodniczego:**

Urządzenie z niskim poziomem hałasu	Nie	Rodzaj urządzenia	wolnostojący
Urządzenie do przechowywania wina	Nie	Inne urządzenia chłodnicze	Nie

**Podstawowe specyfikacje**

Parametr	Wartość	Parametr	Wartość
Rozmiary w mm	Wysokość	Całkowita objętość (dm <sup>3</sup> lub l)	256
	Szerokość		
	Głębokość		
Wskaźnik efektywności energetycznej (EEI)	125	Klasa efektywności energetycznej*	F
Akustyczny dźwięk emisji hałasu (dB(A) re 1 pW)	40	Klasa emisji hałasu akustycznego	C
Roczne zużycie energii (kWh/rok)	275	Klasa klimatyczna:	ST/N
Minimalna temperatura otoczenia (°C), dla której odpowiedni jest układ chłodzenia	16	Maksymalna temperatura otoczenia (°C), dla której odpowiedni jest układ chłodzenia	38
Nastawienie urządzenia na zimę	Nie		

**Specyfikacja przestrzeni**

Rodzaj przestrzeni	Parametry i wartość przestrzeni chłodzącej			
	Objętość urządzenia (dm <sup>3</sup> lub l)	Zalecane ustawienie temperatury dla optymalnego przechowywania żywności (°C)	Zdolność zamrażania (kg/24h)	Rodzaj rozmrażania (automatyczne rozmrażanie = A ręczne rozmrażanie = M)
Spizarnia	Nie	-	-	-
Przechowywanie wina	Nie	-	-	-
Piwnica	Nie	-	-	-
Świeża żywność	Tak	142	-	M
Komora zamrażarki	Nie	-	-	-

0 – gwiazdek lub kostka do lodu	Nie	-	-	-	-
1-gwiazdka	Nie	-	-	-	-
2-gwiazdki	Nie	-	-	-	-
3-gwiazdki	Nie	-	-	-	-
4-gwiazdki	Tak	114	-	4	M
2-gwiazdkowa przestrzeń	Nie	-	-	-	-
Szuflada ze zmienną temperaturą	Nie	-	-	-	-
<b>4-gwiazdkowa przestrzeń</b>					
Funkcja szybkiego zamrażania			Tak		
<b>Parametry źródła światła:</b>					
Rodzaj źródła światła			LED		
Klasa efektywności energetycznej			G		
<b>Minimalny okres gwarancji oferowany przez producenta:</b> 24 miesiące					
<b>Dodatkowe informacje:</b>					
<b>Link do strony internetowej producenta, na której są informacje o których mowa w pkt.4 lit. a) załącznika do rozporządzenia Komisji (UE) 2019/2022, można znaleźć na stronie: <a href="http://www.philco.cz">www.philco.cz</a></b>					

\* A (najwyższa wydajność) do G (najniższa wydajność)

# Arkusz informacyjny

PHILCO 

DELEGOWANE ROZPORZĄDZENIE KOMISJI (UE) 2019/2016

**Nazwa lub znak producenta:** PHILCO

**Adres producenta:** PHILCO, FAST ČR, a.s. U Sanitatu 1621 Říčany 251 01, Czech Republic

**Znak identyfikacyjny modelu:** PCS 2862 EX

**Rodzaj sprzętu chłodniczego:**

Urządzenie z niskim poziomem hałasu	Nie	Rodzaj urządzenia	-
Urządzenie do przechowywania wina	Nie	Inne urządzenia chłodnicze	Nie

**Podstawowe specyfikacje**

Parametr	Wartość	Parametr	Wartość
Rozmiary w mm	Wysokość	Całkowita objętość (dm <sup>3</sup> lub l)	288
	Szerokość		
	Głębokość		
Wskaźnik efektywności energetycznej (EEI)	99	Klasa efektywności energetycznej*	E
Akustyczny dźwięk emisji hałasu (dB(A) re 1 pW)	40	Klasa emisji hałasu akustycznego	C
Roczne zużycie energii (kWh/rok)	224	Klasa klimatyczna:	ST/SN
Minimalna temperatura otoczenia (°C), dla której odpowiedni jest układ chłodzenia	10	Maksymalna temperatura otoczenia (°C), dla której odpowiedni jest układ chłodzenia	38
Nastawienie urządzenia na zimę	Nie		

**Specyfikacja przestrzeni**

Rodzaj przestrzeni	Parametry i wartość przestrzeni chłodzącej			
	Objętość urządzenia (dm <sup>3</sup> lub l)	Zalecane ustawienie temperatury dla optymalnego przechowywania żywności (°C)	Zdolność zamrażania (kg/24h)	Rodzaj rozmrażania (automatyczne rozmrażanie = A ręczne rozmrażanie = M)
Spizarnia	Nie	-	-	-
Przechowywanie wina	Nie	-	-	-
Piwnica	Nie	-	-	-
Świeża żywność	Tak	204	4	M
Komora zamrażarki	Nie	-	-	-

0 – gwiazdek lub kostka do lodu	Nie	-	-	-	-
1-gwiazdka	Nie	-	-	-	-
2-gwiazdki	Nie	-	-	-	-
3-gwiazdki	Nie	-	-	-	-
4-gwiazdki	Tak	84	-18	4	M
2-gwiazdkowa przestrzeń	Nie	-	-	-	-
Szuflada ze zmienną temperaturą	Nie	-	-	-	-
<b>4-gwiazdkowa przestrzeń</b>					
Funkcja szybkiego zamrażania			Nie		
<b>Parametry źródła światła:</b>					
Rodzaj źródła światła			LED		
Klasa efektywności energetycznej			G		
<b>Minimalny okres gwarancji oferowany przez producenta:</b> 24 miesiące					
<b>Dodatkowe informacje:</b>					
<b>Link do strony internetowej producenta, na której są informacje o których mowa w pkt.4 lit. a) załącznika do rozporządzenia Komisji (UE) 2019/2022, można znaleźć na stronie: <a href="http://www.philco.cz">www.philco.cz</a></b>					

\* A (najwyższa wydajność) do G (najniższa wydajność)

# Arkusz informacyjny

PHILCO 

DELEGOWANE ROZPORZĄDZENIE KOMISJI (UE) 2019/2016

**Nazwa lub znak producenta:** PHILCO

**Adres producenta:** PHILCO, FAST ČR, a.s. U Sanitatu 1621 Říčany 251 01, Czech Republic

**Znak identyfikacyjny modelu:** PCS 2861 F

**Rodzaj sprzętu chłodniczego:**

Urządzenie z niskim poziomem hałasu	Nie	Rodzaj urządzenia	wolnostojący
Urządzenie do przechowywania wina	Nie	Inne urządzenia chłodnicze	Nie

**Podstawowe specyfikacje**

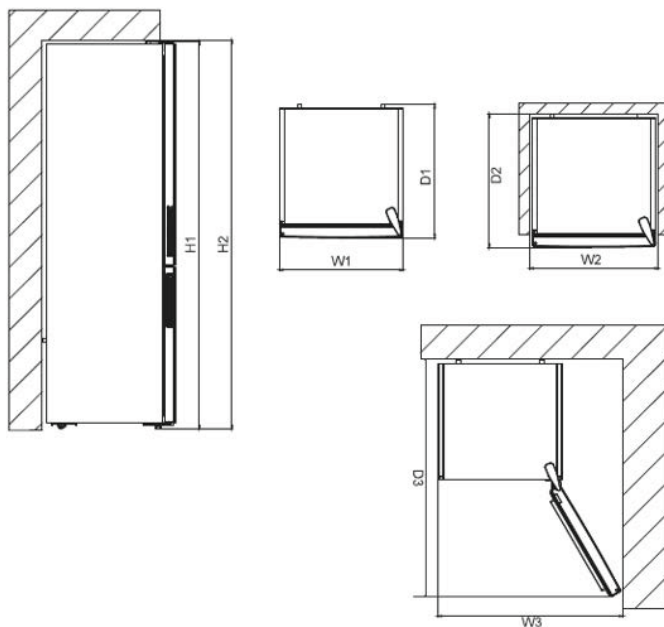
Parametr	Wartość	Parametr	Wartość
Rozmiary w mm	Wysokość	Całkowita objętość (dm <sup>3</sup> lub l)	288
	Szerokość		
	Głębokość		
Wskaźnik efektywności energetycznej (EEI)	122	Klasa efektywności energetycznej*	F
Akustyczny dźwięk emisji hałasu (dB(A) re 1 pW)	40	Klasa emisji hałasu akustycznego	C
Roczne zużycie energii (kWh/rok)	280	Klasa klimatyczna:	ST/N
Minimalna temperatura otoczenia (°C), dla której odpowiedni jest układ chłodzenia	16	Maksymalna temperatura otoczenia (°C), dla której odpowiedni jest układ chłodzenia	38
Nastawienie urządzenia na zimę	Nie		

**Specyfikacja przestrzeni**

Rodzaj przestrzeni	Parametry i wartość przestrzeni chłodzącej			
	Objętość urządzenia (dm <sup>3</sup> lub l)	Zalecane ustawienie temperatury dla optymalnego przechowywania żywności (°C)	Zdolność zamrażania (kg/24h)	Rodzaj rozmrażania (automatyczne rozmrażanie = A ręczne rozmrażanie = M)
Spizarnia	Nie	-	-	-
Przechowywanie wina	Nie	-	-	-
Piwnica	Nie	-	-	-
Świeża żywność	Tak	204	4	M
Komora zamrażarki	Nie	-	-	-

0 – gwiazdek lub kostka do lodu	Nie	-	-	-	-
1-gwiazdka	Nie	-	-	-	-
2-gwiazdki	Nie	-	-	-	-
3-gwiazdki	Nie	-	-	-	-
4-gwiazdki	Tak	84	-18	4	M
2-gwiazdkowa przestrzeń	Nie	-	-	-	-
Szuflada ze zmienną temperaturą	Nie	-	-	-	-
<b>4-gwiazdkowa przestrzeń</b>					
Funkcja szybkiego zamrażania			Nie		
<b>Parametry źródła światła:</b>					
Rodzaj źródła światła			LED		
Klasa efektywności energetycznej			G		
<b>Minimalny okres gwarancji oferowany przez producenta:</b> 24 miesiące					
<b>Dodatkowe informacje:</b>					
<b>Link do strony internetowej producenta, na której są informacje o których mowa w pkt.4 lit. a) załącznika do rozporządzenia Komisji (UE) 2019/2022, można znaleźć na stronie: <a href="http://www.philco.cz">www.philco.cz</a></b>					

\* A (najwyższa wydajność) do G (najniższa wydajność)

**Rozmiary:**

Modele/ Rozmiary	PCS 2531 F	PCS 2682 E / PCS 2681 F	PCS 2861 F / PCS 2862 EX / PCS 2641 F / PCS 2641 FX
<b>Rozmiar całkowity</b>			
H1	1660 mm	1700 mm	1800 mm
W1	540 mm		
D1	595 mm		
<b>Przestrzeń potrzebna do umieszczenia urządzenia</b>			
H2	1810 mm	1850 mm	1950 mm
W2	640 mm		
D2	635 mm		
<b>Przestrzeń potrzebna do umieszczenia urządzenia</b>			
W3	640 mm		
D3	1138 mm		

Urządzenie nie jest przeznaczone do użytku jako urządzenie do zabudowy.



## INFORMACJE TECHNICZNE

Informacje techniczne można znaleźć na tabliczce znamionowej wewnątrz urządzenia oraz na etykiecie energetycznej. Kod QR na dostarczonej etykiecie energetycznej zawiera link do rejestracji urządzenia w unijnej bazie danych Eprei.

## INFORMACJE O TESTACH

Dostarczone urządzenie jest zgodne z EcoDesign i EN62552-1/2/3:2020. Wymagania dotyczące dostępu powietrza do prawidłowego działania urządzenia, minimalna odległość od ściany oraz wymiary urządzenia są częścią niniejszej instrukcji. W przypadku dalszych pytań prosimy o kontakt z producentem.

## OBSŁUGA I OBSŁUGA KLIENTA

Zawsze używaj oryginalnych części zamiennych.

Oznakowanie modelu i numer serii znajdziesz na tablicy znamionowej. Pozycję tablicy znamionowej można zmienić bez uprzedniego ostrzeżenia. Oryginalne części zamienne dla niektórych konkretnych komponentów są do dyspozycji min. 7 lub 10 lat. Jest to zależne od typu komponentu oraz od wprowadzenia ostatniego urządzenia danego modelu na rynek.

Kontaktując się z naszym autoryzowanym serwisem, należy mieć dostępne oznaczenie modelu, numer seryjny i opis wady.

Aby pobrać dokumenty, odwiedź [www.philco.pl](http://www.philco.pl).

Aby zgłosić usterkę i uzyskać dodatkowe informacje serwisowe, odwiedź [www.philco.pl/sposoby-zgłaszania-reklamacji-gwarancyjnej](http://www.philco.pl/sposoby-zgłaszania-reklamacji-gwarancyjnej).

Zastrzega się możliwość zmian bez powiadomienia.

## WSKAZÓWKI O INFORMACJE DOTYCZĄCE LIKWIDACJI ZUŻYTYCH OPAKOWAŃ

Materiały z opakowań zlikwiduj w publicznym punkcie likwidacji odpadów.

### LIKWIDACJA ZUŻYTYCH URZĄDZEŃ ELEKTRYCZNYCH I ELEKTRONICZNYCH



Znaczenie symbolu na produkcie, jego akcesoriach lub opakowaniu oznacza, że z tym produktem nie wolno obchodzić się, jak ze zwykłym odpadem komunalnym. Zlikwiduj ten produkt w odpowiednim punkcie zbiórki i recyklingu odpadów z urządzeń elektrycznych i elektronicznych. Ewentualnie w niektórych państwach Unii Europejskiej lub innych państwach europejskich jest możliwy zwrot produktu lokalnemu sprzedawcy, w przypadku zakupu podobnego nowego produktu. Odpowiednia likwidacja tego produktu pomoże oszczędzić cenne źródła naturalne i pomoże w prewencji ewentualnego negatywnego wpływu na środowisko i zdrowie ludzkie, do którego mogłoby dojść w wyniku niewłaściwej likwidacji odpadów. Szczegółowe informacje uzyskasz od lokalnego urzędu lub w najbliższym centrum zbiórki odpadów. Niewłaściwa likwidacja tego typu odpadu może podlegać wewnątrzpaństwowym przepisom o mandatach.

#### Informacja dla firm w Unii Europejskiej

Jeśli chcesz zlikwidować urządzenie elektryczne lub elektroniczne, poproś o potrzebne informacje swojego sprzedawcę lub dostawcę.

#### Likwidacja w innych państwach poza Unią Europejską

Jeśli chcesz zlikwidować ten produkt, poproś o niezbędne informacje o odpowiednim sposobie likwidacji w miejscowym urzędzie lub u swojego sprzedawcy.



Ten produkt spełnia wszystkie podstawowe wymagania rozporządzenia UE, które się do niego stosują.

Zmiany w tekście, dizajnie i danych technicznych mogą się pojawić bez uprzedniego ostrzeżenia i zastrzegamy sobie prawo do wykonania tychże zmian.



**OSTRZEŻENIE!** PODCZAS UŻYWANIA, SERWISOWANIA ORAZ LIKWIDACJI ZWRÓĆ UWAGĘ NA SYMBOL PODOBNY DO TEGO PO LEWEJ STRONIE, KTÓRY JEST UMIESZCZONY NA TYLNEJ STRONIE URZĄDZENIA (TYLNY PANEL LUB KOMPRESOR) O ŻÓŁTYM LUB POMARAŃCZOWYM KOLORZE.



JEST TO SYMBOL OSTRZEGAWCZY O RYZYKU POŻARU. SĄ TU MATERIAŁY PALNE RUR I KOMPRESOR. BĄDŹ Z DAŁA OD ŹRÓDEŁ OGNI A PODCZAS UŻYWANIA, OBSŁUGI URZĄDZENIA I LIKWIDACJI.





Výrobce/Manufacturer:  
Fast ČR, a.s.  
U Sanítasu 1621  
Říčany 251 01, CZECH REPUBLIC

Distributor:  
FAST PLUS, a.s.  
Vlčie hrdlo 324/90  
821 07 Bratislava, SLOVAKIA

Distributor:  
FAST POLAND Sp. z o. o.  
Kwietniowa 36  
05-090 Wypędy, POLAND

Distributor:  
FAST HUNGARY Kft.  
H-2310 Szigetszentmiklós  
Kántor utca 10, HUNGARY

**PHILCO**<sup>®</sup> 

**is a pending or registered trademark of Electrolux Home Products, Inc. and used under a license from Electrolux Home Products, Inc.**