

KOMBINÁLT HŰTŐGÉP

HASZNÁLATI ÚTMUTATÓ

PHILCO



Famous for Quality the World Over

**PCS 2531 F, PCS 2682 E, PCS 2681 F,
PCS 2861 F, PCS 2862 EX**

**Tisztelt vásárlónk,
Köszönjük, hogy PHILCO terméket vásárolt. Kérjük, hogy a készülék helyes használata érdekében olvassa el az egész használati utasítást.**

TARTALOM

1. RÉSZ: BIZTONSÁGI UTASÍTÁSOK.....	2
2. RÉSZ: KÜLÖNBÖZŐ FUNKCIÓK ÉS LEHETŐSÉGEK	9
A termosztát beállítása.....	9
Figyelmeztetések a hőmérsékletbeállításokkal kapcsolatban	9
Tartozékok	10
3. RÉSZ: AZ ÉTELEK ELRENDEZÉSE A HŰTŐSZEKRENYBEN	11
A hűtőrekesz	11
A fagyasztórekesz.....	12
4. RÉSZ: TISZTÍTÁS ÉS KARBANTARTÁS.....	16
A hűtőrekesz leolvasztása	17
A hűtőszekrény izzójának cseréje.....	18
5. RÉSZ: SZÁLLÍTÁS ÉS ELHELYEZÉS	19
Szállítás és a telepítés helyének megváltoztatása.....	19
Az ajtó átszerelése	19
6. RÉSZ: MIELŐTT HÍVNÁ A SZAKSZERVIZT	24
Energiatakarékossági tippek.....	25
7. RÉSZ: A KÉSZÜLÉK RÉSZEI ÉS REKESZEI.....	26
8. RÉSZ: TERMÉKLAP.....	29



A készülék tesztelése az Európai Unió vonatkozó irányelvei szerint zajlott.

A készülék megfelel az Európai Unióban érvényes, elektromos készülékekre vonatkozó biztonsági előírásoknak.

1. RÉSZ: BIZTONSÁGI UTASÍTÁSOK

A KÉSZÜLÉKET HASZNÁLHATJÁK 8 ÉVNÉL IDŐSEBB GYERMEKEK ÉS KORLÁTOZOTT FIZIKAI, ÉRZÉKSZERVI ÉS MENTÁLIS KÉPESSÉGŰ, VAGY KELLŐ TAPASZTALATOKKAL NEM RENDELKEZŐ SZEMÉLYEK IS, HA FELÜGYELNEK RÁJUK ÉS TISZTÁBAN VANNAK A KÉSZÜLÉK HELYES ÉS BIZTONSÁGOS HASZNÁLATÁVAL ÉS A FENNÁLLÓ VESZÉLYEKKEL.

A KÉSZÜLÉKKEL NEM JÁTSZHATNAK GYERMEKEK. A TISZTÍTÁST ÉS ÁPOLÁST NEM VÉGEZHETIK GYERMEKEK FELÜGYELET NÉLKÜL. 3 -8 ÉVES KORÚ GYEREKEK A TERMÉKET ÉLELMISZER BEHELYEZÉSÉRE ÉS KIEMELÉSÉRE HASZNÁLHATJÁK.

A SÉRÜLT TÁPKÁBELT A FENNÁLLÓ VESZÉLYEK MIATT CSAK A HIVATALOS MÁRKASZERVIZ CSERÉLHETI KI. TILOS HASZNÁLNI A KÉSZÜLÉKET, HA MEGSÉRÜLT A TÁPKÁBEL.



TARTSA TISZTÁN ÉS AKADÁLYMENTESEN A TERMÉKEN VAGY A BEÉPÍTETT SZEKRÉNYEN LEVŐ SZELLŐZŐNYÍLÁSOKAT.



NE HASZNÁLJON MECHANIKUS ESZKÖZÖKET A LEOLVASZTÁS MEGGYORSÍTÁSÁHOZ, CSAK HA A GYÁRTÓ JAVASOLJA AZOKAT.



NEM SZABAD MEGRONGÁLNI A HŰTŐKÖRT.



A KÉSZÜLÉK BELSŐ TÁROLÓTERÉBEN TILOS AZ ELEKTROMOS ESZKÖZÖK HASZNÁLATA, KIVÉVE, HA A GYÁRTÓ JAVASOLJA AZOKAT.

NE TÁROLJON A TERMÉKBEN ROBBANÁSRA HAJLAMOS ANYAGOKAT, PL. GYÚLÉKONY GÁZZAL TÖLTÖTT SPRAYT.

EZ A KÉSZÜLÉK HÁZTARTÁSOKBAN ÉS HASONLÓ HELYEKEN HASZNÁLHATÓ, MINT PÉLDÁUL:

- ALKALMAZOTTAK KONYHÁJÁBAN BOLTOKBAN, IRODÁKBAN ÉS MÁS MUNKAHELYEKEN;
- FARMOK, HOTELEK, MOTELEK ÉS MÁS SZÁLLÁSHELYEK VENDÉGEI ÁLTAL;
- REGGELIT SZOLGÁLTATÓ SZÁLLÁSHELYEKEN;
- CATERING ÉS MÁS KISKERESKEDELMI JELLEGŰ HASZNÁLAT.



TŰZVESZÉLY – GYŰLÉKONY ANYAGOK



A HŰTŐKÖZEG A HŰTŐRENDSZERBEN NAGY NYOMÁS ALATT VAN. NE NYŰLJON A HŰTŐRENDSZERHEZ. A JAVÍTÁSOKAT KÉPZETT SZEMÉLYEKRE KELL BÍZNI.

R600a

GYŰLÉKONY IZOBUTÁN HŰTŐGÁZT TARTALMAZ. SZÁLLÍTÁS KÖZBEN ÓVNI KELL A HŰTŐKÖR RÉSZEIT A SÉRÜLÉSEKTŐL.



A KÉSZÜLÉK ELHELYEZÉSÉNÉL ÓVNI KELL A TÁPKÁBELT A BECSÍPÓDÉSTŐL ÉS SÉRÜLÉSEKTŐL.



NE HELYEZZEN TÖBBRÉSZES HORDOZHATÓ ALJZATOT VAGY MOBIL TÁPFORRÁSOKAT A KÉSZÜLÉK HÁTSÓ RÉSZÉHEZ.

ELEKTROMOS BIZTONSÁG

- NEM SZABAD MEGHOSSZABBÍTANI A TÁPKÁBELT.
- ELLENŐRIZZE A CSATLAKOZÓDUGÓ SÉRTETLENSÉGÉT. A MEGRONGÁLT VAGY SÉRÜLT CSATLAKOZÓDUGÓ FELFORRÓSODHAT ÉS TÜZET OKOZHAT.
- A KÉSZÜLÉK ELHELYEZÉSÉNÉL ÓVNI KELL A TÁPKÁBELT A BECSÍPŐDÉSTŐL ÉS SÉRÜLÉSEKTŐL.
- NE HELYEZZEN TÖBBRÉSZES HORDOZHATÓ ALJZATOT VAGY MOBIL TÁPFORRÁSOKAT A KÉSZÜLÉK HÁTSÓ RÉSZÉHEZ.
- A KÉSZÜLÉKET TILOS A TÁPKÁBELRE ÁLLÍTANI.
- TILOS NEDVES HELYRE ÁLLÍTANI A KÉSZÜLÉKET, A TÁPKÁBEL NEM ÉRINTKEZHET VÍZZEL.
- BIZTOSÍTANI KELL A CSATLAKOZÓDUGÓ JÓ HOZZÁFÉRHEŐSÉGÉT.
- NE HÚZZA A TÁPKÁBELT.
- NE CSATLAKOZTASSA A KÁBELT EGY KILAZULT DUGALJHOZ. FENNÁLL AZ ÁRAMÜTÉS VAGY TŰZKÉPZŐDÉS VESZÉLYE.
- NE ÜZEMELTESSE A KÉSZÜLÉKET A BELSŐ IZZÓ BURKOLATA NÉLKŰL.
- A HŰTŐSZEKRENY TÁPELLÁTÁSÁT EGYFÁZISÚ 220~240 V/50 HZ VÁLTAKOZÓ ÁRAM BIZTOSÍTTJA. HA A HELYI HÁLÓZAT FESZŰLTSGÉNEK INGADOZÁSA OLYAN MÉRTÉKŰ, HOGY AZ ÉRTÉKEK A TARTOMÁNYOK KÍVŰL ESNEK, BIZTONSÁGI OKOKBÓL AUTOMATIKUS FESZŰLTSG-SZABÁLYOZÓT KELL HASZNÁLNI 350 W-NÁL MAGASABB ÉRTÉKKEL.
- ÖNÁLLÓ ÉS FÖLDELT HÁLÓZATI ALJZATHOZ KELL CSATLAKOZTATNI.

SZERELÉS ÉS HASZNÁLAT:

- A CSATLAKOZTATÁSNÁL AZ ELEKTROMOS HÁLÓZATHOZ BE KELTARTANI AZ ÚTMUTATÓ UTASÍTÁSAIT.
- CSOMAGOLJA KI ÉS ELLENŐRIZZE A KÉSZÜLÉKET SÉRÜLÉSEK SZEMPONTJÁBÓL.
- SÉRÜLT KÉSZÜLÉKET NEM SZABAD CSATLAKOZTATNI. ILYEN ESETBEN ÉRTESSÉ AZ ELADÓT ÉS ŐRIZZE MEG A SÉRTETLEN CSOMAGOLÓANYAGOT.
- CSATLAKOZTATÁS ELŐTT HAGYJA ÁLLNI NÉHÁNY ÓRÁN ÁT A KÉSZÜLÉKET, EZ ELŐSEGÍTI AZ OLAJ EGYENLETES ELOSZLÁSÁT A KOMPRESSZORBAN.
- "HA A DUGALJ NEM ILLIK A HŰTŐSZEKRENY CSATLAKOZÓDUGÓJÁHOZ, AKKOR AZT A FENNÁLLÓ VESZÉLYEK ELKERÜLÉSE VÉGETT CSAK A GYÁRTÓ, EGY SZERVIZ-TECHNIKUS VAGY HASONLÓ KÉPZETTSÉGŰ SZEMÉLY CSERÉLHETI KI."
- "A HŰTŐSZEKRENY VEZETÉKE EGY SPECIFIKUS, FÖLDELT CSATLAKOZÓDUGÓVAL RENDELKEZIK. EZT A CSATLAKOZÓDUGÓT EGY SPECIFIKUS FÖLDELT DUGALJHOZ KELL CSATLAKOZTATNI. HA AZ ÖN HÁZTARTÁSÁBAN NINCS ILYEN DUGALJ, AKKOR SZERELTESSEN FEL EGYET EGY KÉPZETT VILLANSZERELŐVEL."
- A KÉSZÜLÉK KÖRÜL GONDOSKODNI KELL A JÓ LÉGÁRAMLÁSRÓL, KÜLÖNBEN TÚLMELEGEDHET.
A KÉSZÜLÉK HÁTLAGJA NEM ÉRINTKEZHET A FALLAL ÉS NEM ÁLLHAT TÚL KÖZEL HOZZÁ. SZERELJEN KÉT MŰANYAG VÉDŐT A KONDENZÁTORRA, AMELYEK NEM ENGEDIK, HOGY A FALLAL ÉRINTKEZZENEK.
- NE HELYEZZE FŰTŐTESTEK, GÁZTŰZHELYEK ÉS MÁS HŐFORRÁSOK, PL. KÖZVETLEN NAPSUGARAK KÖZELÉBE A KÉSZÜLÉKET.
- "A HŰTŐSZEKRENYT AJÁNLATOS EGY FAL MELLÉ HELYEZNI, LEGFELJEBB 75 MM RÉS KIALAKÍTÁSÁVAL".

- "EZT A KÉSZÜLÉKET LEGFELJEBB 2000 M/NM TENGERSZINT FELETTI MAGASSÁGIG VALÓ HASZNÁLATRA TERVEZTÉK".
- A HŰTŐ/FAGYASZTÓSZEKRENY/BORHŰTŐ BELSŐ TERE ELSŐ HASZNÁLAT ELŐTT KELLEMETLEN SZAGÚ LEHET. EZ NEM RENDELLENESSÉG, A ROSSZ SZAG ELTŰNIK, AMINT A KÉSZÜLÉK HŰTENI KEZD.
- A KÉSZÜLÉKET TILOS SZABAD ÉG ALATT TÁROLNI, NEM SZABAD KITENNI ESŐ ÉS NEDVES VAGY HIDEG KÖRNYEZET HATÁSÁNAK. HA A KÉSZÜLÉK MÁS HŰTŐBERENDEZÉSEK MELLETT ÁLL (FAGYASZTÓSZEKRENY, HŰTŐSZEKRENY, BORHŰTŐ), AKKOR LEGALÁBB 5 CM RÉST KELL BIZTOSÍTANI KÖZÖTTÜK.
- NE HELYEZZEN RÁ NEHÉZ TÁRGYAKAT ÉS NE TAKARJA LE.
- A KÉSZÜLÉK FELETT LEGALÁBB 150 MM ÜRES TERET KELL BIZTOSÍTANI.
- A KÉSZÜLÉK ÉTELEK/ITALOK HŰTÉSÉRE/FAGYASZTÁSÁRA SZOLGÁL. NEM HASZNÁLHATÓ IPARI CÉLOKRA.
- A GYÁRTÓ NEM VÁLLAL SEMMILYEN FELELŐSSÉGET A KÉSZÜLÉK HELYTELEN HASZNÁLATÁBÓL ADÓDÓ KÁROKÉRT.
- A KÉSZÜLÉKBEN NE HASZNÁLJON VAGY TÁROLJON MÁS ELEKTROMOS TERMÉKEKET (FAGYLALTKÉSZÍTŐ, MIXER, HABVERŐ...).
- SZIGORÚAN BE KELL TARTANI A GYÁRTÓ TÁROLÁSRA VONATKOZÓ UTASÍTÁSAIT.
- NE HELYEZZEN SZÉNSAVAS VAGY HABZÓ ITALOKAT A FAGYASZTÓTÉRBE, MERT EZEK FELROBBANHATNAK ÉS A KÉSZÜLÉK KÁROSODÁSÁT OKOZHATJÁK.
- A FAGYASZTOTT ÉLELMISZERT KIOLVASZTÁS UTÁN NEM SZABAD ISMÉT LEFAGYASZTANI.
- ANYAGI KÁROK MEGELŐZÉSE MIATT NEM SZABAD TÚLTERHELNI A REKESZKET ÉS TÚL SOK ÉTELT HELYEZNI A FIÓKOKBA.

AZ ÉLELMISZER-SZENNYEZŐDÉS ELKERÜLÉSE VÉGETT TARTSA BE AZ

ALÁBBI UTASÍTÁSOKAT:

- A HOSSZABB IDEIG TARTÓ AJTÓNYITÁS JELENTŐSEN NÖVELI A BELSŐ TÉR HŐMÉRSÉKLETÉT.
- RENDSZERESEN TISZTÍTSA MEG AZ ÉLELMISZERREL ÉRINTKEZŐ FELÜLETEKET ÉS AZ ELÉRHETŐ VÍZELVEZETŐ RENDSZEREKET.
- TISZTÍTSA MEG A VÍZTARTÁLYOKAT, HA LEGALÁBB 48 ÓRÁN ÁT NEM VOLTAK HASZNÁLATBAN; ÖBLÍTSE ÁT A VÍZVEZETÉKHEZ CSATLAKOZTATOTT VÍZRENDSZERT, HA 5 NAPON ÁT NEM FOLYT RAJTA VÍZ.
- A NYERS HÚST ÉS HALAT MEGFELELŐ EDÉNYEKBE KELL TÁROLNI, HOGY NE ÉRINTKEZZEN MÁS ÉLELMISZERREL ÉS NE SZIVÁROGJON BELŐLE FOLYADÉK.
- A KÉTCSILLAGOS FAGYASZTÓTÉR ELŐRE LEFAGYASZTOTT ÉLELMISZER TÁROLÁSÁRA, FAGYLALT TÁROLÁSÁRA VAGY KÉSZÍTÉSÉRE ÉS JÉGKOCKÁK KÉSZÍTÉSÉRE SZOLGÁL.

AZ EGY, KÉT- ÉS HÁROMCSILLAGOS REKESZEK NEM HASZNÁLHATÓK FRISS ÉLELMISZER LEFAGYASZTÁSÁRA.

HA HOSSZABB IDEIG ÜRESEN ÁLL MAJD A KÉSZÜLÉK, KAPCSOLJA KI, OLVASSZA LE, TISZTÍTSA MEG, SZÁRÍTSA KI ÉS HAGYJA MEGNYITVA AZ AJTAJÁT A PENÉSZKÉPZŐDÉS MEGGÁTOLÁSA MIATT.

3 ÉVNÉL FIATALABB GYERMEKEKET NEM SZABAD A KÉSZÜLÉK KÖZELÉBE ENGEDNI, KIVÉVE, HA ÁLLANDÓ FELÜGYELET ALATT ÁLLNAK.

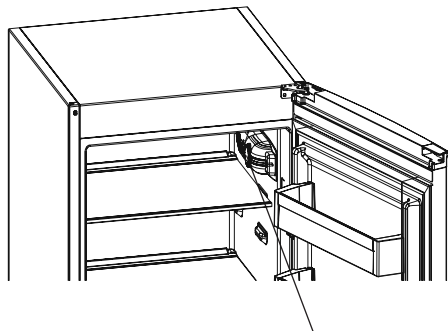
A FELHASZNÁLÓI TISZTÍTÁST ÉS ÁPOLÁST NEM VÉGEZHETIK GYERMEKEK FELÜGYELET NÉLKÜL.

OLVASSA EL FIGYELMESEN ÉS TARTSA BE A HASZNÁLATI UTASÍTÁST, ÉS ŐRIZZE MEG KÉSŐBBI HASZNÁLATRA!

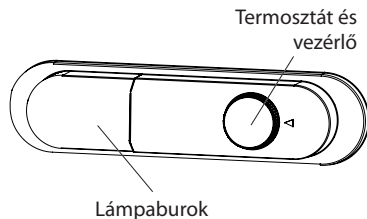
2. RÉSZ: KÜLÖNBÖZŐ FUNKCIÓK ÉS LEHETŐSÉGEK

A termosztát beállítása

Ha a világítás és a hőmérséklet-szabályzó oldalt helyezkedik el



Termosztát kabcsoló



A fagyasztó termosztát automatikusan szabályozza az egyes rekeszek belső hőmérsékletét. A forgatógombot az 1-es-től az 5-ös állásig forgatva a hőmérséklet alacsonyabbra állítható.

Fontos megjegyzés:

Ne forgassa el a gombot az 1-es álláson túl, mivel azzal leállítja a készüléket.

Tudnivalók a Low Frost technológiáról

A párolgató burkolatának köszönhetően a Low Frost technológia többfajta hűtést, kevesebb kézi leolvasztási igényt és rugalmasabb tárolótérrel kínál.

AZ ALACSONY HŐMÉRSÉKLET ÜZEMMÓD lehetővé teszi a termék helyes működését alacsony környezeti hőmérséklet esetén 0°C – 16°C tartományban. A TÉLI ÜZEMMÓDOT a lámpa és termosztát melletti billenőkapcsolóval lehet be/kikapcsolni.

A fagyasztó- és hűtőtermosztát beállítása:

- 1 – 2:** Az élelmiszer fagyasztórekeszben való rövid idejű tárolásához forgassa a gombot a minimális és a közepes állás közé.
- 3 – 4:** Az élelmiszer fagyasztó rekeszben való hosszabb idejű tárolásához forgassa a gombot a közepes állásba.
- 5:** A friss étel lefagyasztásához. A készülék hosszabb ideig fog működni. A fagyasztott állapot elérését követően fordítsa a gombot az előző pozícióba.

Figyelmeztetések a hőmérsékletbeállításokkal kapcsolatban

- A hatékonyság érdekében nem célszerű hűtőszekrényét 10 °C alatti hőmérsékletű környezetben működtetnie.
- A hőmérséklet beállításokat az ajtónyitások gyakoriságának és a hűtőszekrényben tartott élelmiszer mennyiségének megfelelően kell elvégezni.
- A hűtőszekrényt a teljes lehűlés érdekében a környezeti hőmérséklettől függően működtesse legfeljebb 24 óráig megszakítás nélkül azt követően, hogy bedugta. Ne nyissa ki gyakran a hűtőszekrény ajtóit, és ebben az időszakban ne helyezzen bele túl sok élelmiszert.

- A hűtőszekrényben 5 perces késleltetési funkció lép működésbe, hogy a kompresszort megóvja a károsodástól, ha a dugót kihúzza, majd újra bedugja, vagy ha áramszünet áll be. 5 perc elteltével a hűtőszekrény normálisan kezd működni.
- A hűtőszekrényt az információs címkén feltüntetett klímaosztály és a szabványokban meghatározott külső hőmérsékleti értékeken való használatra tervezték. A megfelelő hűtési hatékonyság érdekében ne használja hűtőszekrényt ezeken a hőmérsékleti határértékeken kívül.
- A készüléket a 18 °C–38 °C tartományon belüli környezeti hőmérsékleten való használatra tervezték.

Klímaosztály	Környezeti hőmérséklet (°C)
T	18 és 43 °C között
ST	18 és 38 °C között
N	16 és 32 °C között
SN	10 és 32 °C között

Tartozékok

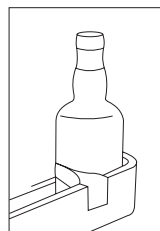
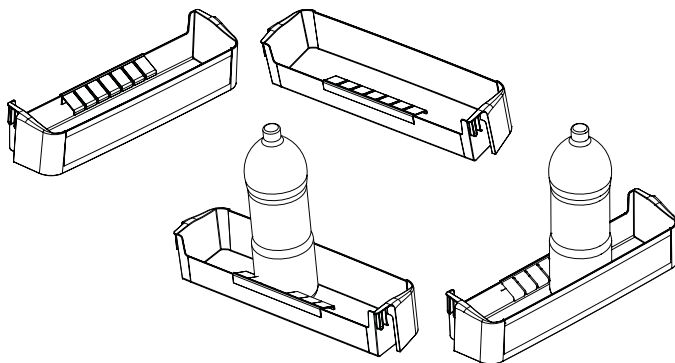
Jégtartó tálca

- Töltse fel a jégtartó tálcát vízzel és helyezze azt a fagyasztóba.
- Amint a víz teljesen megfagyott, a tálca az alábbiakban bemutatott módon elcsavarható, így jégkockát kapunk.



Palacktartó

A palackok kicsúszásának vagy kiesésének megakadályozására használhatja a palacktartót. Ezzel elejét veheti annak a zajnak is, amely az ajtó nyitásakor vagy csukásakor jelentkezik.



A tartozékok írott és vizuális leírásai a készülék modelljének függvényében eltérőek lehetnek.

3. RÉSZ: AZ ÉTELEK ELRENDEZÉSE A HŰTŐSZEKRENYBEN

A hűtőrekesz

- A nedvesség- és az abból következő jégképződés csökkentése érdekében soha ne tegyen folyadékot tartalmazó, lezáratlan tartókat a hűtőgépbe. A fagy leginkább a párologtató leghidegebb részein hajlamos összpontosulni, és idővel egyre gyakoribb leolvástást igényel.
- Ne tegyen meleg ételt a készülékbe. A meleg ételt hagyni kell szobahőmérsékleten kihűlni, majd úgy kell elhelyezni a hűtő részben, hogy a megfelelő légáramlás biztosítva legyen.
- A hátsó fallal semmi sem érintkezhet, mert az lefagyáshoz vezet és a csomagolás hozzáragadhat a hűtő hátsó falához. Ne nyitogassa túl gyakran a hűtő ajtaját.
- Rendezze el az 1–2 napon belül felhasználásra kerülő (csomagolt vagy műanyagtálcán lévő) húst és tisztított halat.
- A gyümölcsöt és zöldséget csomagolás nélkül teheti a tartóba.

Élelmiszer	Eltarthatóság	Hová helyezze a hűtőrekeszben
Zöldségek és gyümölcsök	1 hét	A frissentartó rekeszben (anélkül, hogy bármibe be lennének csomagolva)
Hús és hal	2–3 nap	Műanyag fóliával fedve és zacskóval fedve, vagy hústartó dobozban (az üvegpolcon)
Friss sajt	3–4 nap	Az ajtón lévő speciális polcban
Vaj és margarin	1 hét	Az ajtón lévő speciális polcban
Palackozott termék, tej és joghurt	A gyártó által ajánlott lejárati időig	Az ajtón lévő speciális polcban
Tojások	1 hónap	A tojástartó polcban
Főtt étel		Bármelyik polcon

- Burgonyát, vöröshagymát és fokhagymát nem ajánlatos hűtő/fagyasztószekrényben tárolni.
- Rendes körülmények között a hűtőszekrény hőmérsékletét elég + 4°C értékre állítani.
- A hűtőszekrény ajánlott hőmérséklete 0°C - 8°C. A friss élelmiszer 0°C alatt megfagy, vagy rothadásnak indul. 8°C felett a baktériumok gyorsabban szaporodnak és az élelmiszer megromlik.
- Ne helyezzen forró ételt a hűtő/fagyasztószekrénybe, várja meg, amíg szobahőmérsékletűre hűlnek. A forró ételek növelik a belső tér hőmérsékletét és ennek következményeként fennáll a minőségváltozás, illetve a romlott étel okozta mérgezés veszélye.
- Húst, halat stb. az erre a célra szolgáló hűtőrekeszben kell tárolni-ha rendelkezésre áll.
- A gyümölcsöt és zöldséget az erre a célra szolgáló hűtőrekeszben kell tárolni-ha rendelkezésre áll.
- A zsíros ételek bakteriális fertőződésének elkerülése miatt ne tárolja ezeket közös rekeszben a gyümölcssel és zöldséggel. Ez fordítva is érvényes – a gyümölcs és zöldség szennyeződésének veszélye zsíros élelmiszerek által.

A fagyasztórekesz

- A fagyasztó mélyhűtött, illetve fagyasztott ételek hosszú ideig tartó tárolására, illetve jégkocka készítésére szolgál.
- Ne helyezzen el friss vagy meleg ételt a fagyasztó ajtópolcain lefagyasztás céljából. Azokat csak fagyasztott ételek tárolására használja.
- Ne tegyen friss vagy meleg ételt közvetlenül a fagyasztott étel mellé, mert az a fagyasztott étel felengedé- sét okozhatja.
- Friss ételek lefagyasztását (pl. hús, hal, darált hús) olyan adagokban végezze, amilyen mennyiségben az majd felhasználásra kerül.
- Fagyasztott ételek tárolásakor; mindenkor pontosan követni kell a csomagoláson látható útmutatót és amennyiben külön információt nem tüntettek fel, akkor az étel a vásárlástól számított legfeljebb 3 hónapig tárolható.
- Fagyasztott ételek vásárlásakor győződjön meg róla, hogy a lefagyasztásuk megfelelő hőmérsékletben történt és, hogy a csomagolásuk sértetlen.
- A fagyasztott ételek minőségének megőrzése érdekében azokat megfelelő tárolás mellett kell szállítani és a lehető legrövidebb időn belül ismét a fagyasztóba kell tenni.
- Ha a fagyasztott étel csomagolása nedvesedést mutat és rendellenes módon duzzadt, akkor lehetséges, hogy az ételt előzőleg nem megfelelő hőmérsékleten tárolták, így az megromlott.
- A fagyasztott ételek eltarthatósága függ a szoba hőmérsékletétől, a termosztát beállításaitól, az ajtónyitás gyakoriságától, az étel fajtájától, illetve attól, hogy mennyi időt vesz igénybe a termék haza szállítása. Mindenkor kövesse a csomagoláson feltüntetett útmutatót és soha ne lépje túl a megadott maximális tárolási időt.
- A gyorsfagyasztó polcot az otthon elkészített ételek, valamint a lefagyasztani kívánt ételek lefagyasztására használja. A fagyasztó kamra nagyobb hűtő-fagyasztó kapacitása miatt ez gyorsabb fagyasztást fog eredményezni. A gyorsfagyasztó polcok a fagyasztó rekesz középső polcait jelentik.

Hal és hús	Előkészítés	Eltarthatóság (hónap)	Kiolvasztási idő szobahőmérsékleten - óra -
Marhasteak	Megfelelő adagokban való lefagyasztásra csomagolva	6–10	1–2
Báránhús	Megfelelő adagokban való lefagyasztásra csomagolva	6–8	1–2
Borjú rostélyos	Megfelelő adagokban való lefagyasztásra csomagolva	6–10	1–2
Borjú pörkölt	Kis darabokban	6–10	1–2
Birka pörkölt	Darabokban	4–8	2–3
Vagdalthús	Megfelelő adagokban, fűszerezés nélkül csomagolva	1–3	2–3
Belsőség (darab)	Darabokban	1–3	1–2
Kolbász/Szalámi	Be kell csomagolni akkor is, ha fóliabevonatos		Amíg fel nem enged
Csirke és pulyka	Megfelelő adagokban való lefagyasztásra csomagolva	7–8	10–12
Liba / Kacsa	Megfelelő adagokban való lefagyasztásra csomagolva	4–8	10
Szarvas - Nyúl - Vaddisznó	Kicsontozva, 2,5 kg-os adagokban	9–12	10–12
Édesvízi hal (pisztráng, ponty, csuka, harcsa)	Mossa és szárítsa meg, miután belül alaposan megtisztította és a pikkelyeket eltávolította; a farkát és a fejrészeket le kell vágni, ahol szükséges.	2	Amíg alaposan fel nem enged
Sóvízi hal (tengeri sügér, nagy rombuszhal, közönséges nyelvhal)		4–8	Amíg alaposan fel nem enged
Zsíros hal (bonitófélék, közönséges makréla, tonhal, szardella)		2–4	Amíg alaposan fel nem enged
Rákfélék	Megtisztítva és zacskózva	4–6	Amíg alaposan fel nem enged
Kaviár	Eredeti csomagolásában, alumínium vagy műanyag tégelyben	2–3	Amíg alaposan fel nem enged
Csiga	Sós vízben, alumínium vagy műanyag tégelyben	3	Amíg alaposan fel nem enged

Zöldségek és gyümölcsök	Előkészítés	Eltarthatóság (hónap)	Kiolvasztási idő szobahőmérsékleten - óra -
Karfiol	Távolítsa el a leveleket, szedje szét rózsáira és tegye citromos vízbe.	10–12	Felhasználható fagyasztott állapotban
Zöldbab, vajbab	Mossa meg és vágja apró darabokra.	10–13	Felhasználható fagyasztott állapotban
Borsó	Fejtse ki és mossa meg.	12	Felhasználható fagyasztott állapotban
Gomba és spárga	Mossa meg és vágja apró darabokra.	6–9	Felhasználható fagyasztott állapotban
Káposzta	Tisztítsa meg.	6–8	2
Padlizsán	Mossa meg és vágja 2 cm-es darabokra.	10–12	Vegye külön az adagokat.
Kukorica	Mossa meg és csomagolja el csövestől vagy lemorzsolva.	12	Felhasználható fagyasztott állapotban
Répa	Tisztítsa meg és vágja szeletekre.	12	Felhasználható fagyasztott állapotban
Paprika	Vágja ki a magházát, vágja félbe és szedje ki a magokat.	8–10	Felhasználható fagyasztott állapotban
Spenót	Mossa meg.	6–9	2
Alma és körte	Hámozza meg és szeletelje fel.	8–10	(A fagyasztóban) 5
Sárgabarack és őszibarack	Vágja félbe és vegye ki a magot.	4–6	(A fagyasztóban) 4
Eper és málna	Mossa meg.	8–12	2
Párolt gyümölcsök	Csészében, 10% cukor hozzáadásával.	12	4
Szilva, cseresznye, meggy	Mossa meg és távolítsa el a szárákat.	8–12	5–7

Tejtermékek és tészták		Előkészítés	Eltarthatóság (hónap)	Tárolási feltételek
Csomagolt (homogénezett) tej		Saját csomagolásában	2–3	Kizárólag homogénezett tej
Sajt (kivéve krémfehér sajt)		Szeletelje fel.	6–8	Rövid ideig tartó tárolásnál az eredeti csomagolásban hagyhatja. Hosszabb tároláshoz csomagolja műanyag fóliába.
Vaj, margarin		Saját csomagolásában	6	
Tojás (*)	Tojásfehérje		10–12	30 grammja egy tojássárgájának felel meg.
	Tojáskeverék (fehérje-sárgája)	Ha megfelelően össze van keverve, egy csipet só hozzáadásával megakadályozhatja, hogy túlságosan besűrűsödjön.	10	50 grammja egy tojássárgájának felel meg.
	Tojássárgája	Ha megfelelően össze van keverve, egy csipet só hozzáadásával megakadályozhatja, hogy túlságosan besűrűsödjön.	8–10	20 grammja egy tojássárgájának felel meg.

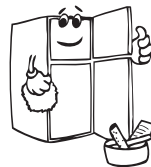
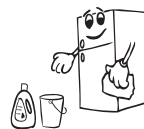
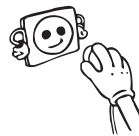
Lezárt edényben

(*) Nem szabad héjastul lefagyasztani. A tojás fehérjét és sárgáját csak külön-külön, vagy alaposan összekeverve szabad lefagyasztani.

	Eltarthatóság (hónap)	Kiolvasztási idő szobahőmérsékleten (óra)	Kiolvasztási idő sütőben (perc)
Kenyér	4–6	2–3	4–5 (220–225 °C)
Aprósütemény	3–6	1–1,5	5–8 (190–200 °C)
Pite	1–3	2–3	5–10 (200–225 °C)
Gyümölcstorta	1–1,5	3–4	5–8 (190–200 °C)
Leveles tészta	2–3	1–1,5	5–8 (190–200 °C)
Pizza	2–3	2–4	15–20 (200 °C)

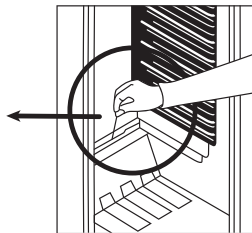
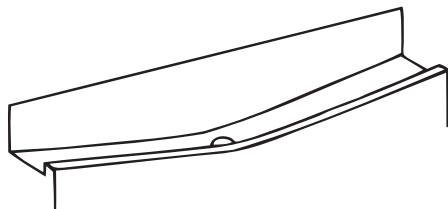
4. RÉSZ: TISZTÍTÁS ÉS KARBANTARTÁS

- Ne felejtse el kihúzni a hűtőszekrényt, mielőtt tisztítani kezdené.
- Ne tisztítsa a hűtőszekrényt víz ráöntésével.
- A belső és külső oldalait áttörölheti puha ruhával vagy szivaccsal, meleg, szappanos víz segítségével.
- Egyenként távolítsa el a részeit, és tisztítsa meg szappanos vízzel. Ne mossa el őket mosogatógépben.
- Soha ne használjon gyúlékony, robbanásveszélyes vagy maró anyagot, például hígítót, gázt vagy savat a tisztításhoz.
- Az energiatakarékosság és a hatékonyabb működés érdekében évente legalább egyszer kefével porolja le a kondenzátort.
- Ha a hűtőkészüléket hosszabb ideig üresen hagyják, ki kell kapcsolni, le kell olvasztani, meg kell tisztítani, meg kell szárítani, és az ajtót nyitva kell hagyni, hogy elkerüljük a penészképződést a készülék belsejében.



GONDOSKODJON ARRÓL, HOGY A HŰTŐSZEKRENY KI LEGYEN HÚZVA A TISZTÍTÁS IDEJÉN.

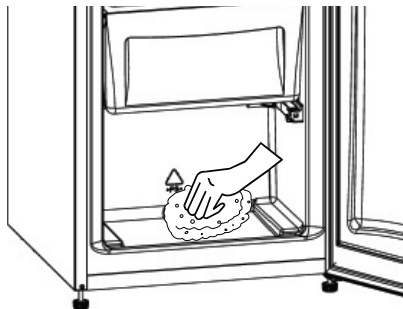
A hűtőrekesz leolvasztása



- A leolvasztás az üzemelés során teljesen automatikusan történik a hűtőszekrény rekeszben; a keletkező víz a párologtató tálcán gyűlik össze, majd automatikusan elpárolog.
- A párologtató tálcát és a leolvasztott vizet összegyűjtő leeresztőnyílást rendszeresen meg kell tisztítani, nehogy a víz felgyűljön a hűtő aljában ahelyett, hogy elfolyna.
- Ezen kívül beleönthet $\frac{1}{2}$ pohár vizet a leeresztőnyílásba, hogy belülről áttisztítsa.

A fagyasztó rekesz leolvasztása

- A fagyasztó rekesz polcait fedő ráfagyást rendszeresen el kell távolítani.
- Ezen művelet elvégzéséhez ne használjon éles fémeszközöket. Az éles fémtárgyak átszúrhatják a hűtőkeringési részt, és javíthatatlan kárt okozhatnak. Ehelyett használja a készülékhez tartozó műanyag jégkaparót.
- Ha 5 mm-nél vastagabb réteg képződik a polcokon, el kell végezni a készülék olvasztását.
- Az olvasztás előtt helyezze a fagyasztott ételt egy hideg helységbe. Előtte azonban csomagolja be ezeket újságpapírra, hogy hosszabb időn át megőrizze a hőmérsékletüket.
- Az olvasztási folyamat meggyorsításához helyezzen egy vagy néhány forró vízzel teli műanyag edényt a fagyasztó rekeszbe.
- A rekesz belsejét szivaccsal vagy tiszta textíliával törölje át.
- Ha a készülék az olvasztást befejezte, helyezze az ételt vissza a fagyasztóba, és ne felejtse el rövid időn belül elfogyasztani azokat.



A hűtőszekrény izzójának cseréje

A LED lámpák cseréje

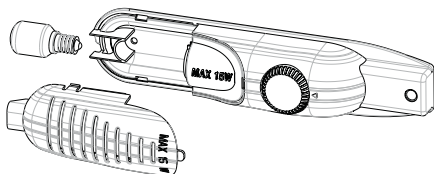
Ha a hűtőszekrény LED lámpákkal van felszerelve, lépjen kapcsolatba az ügyfélszolgálattal, mivel ezeket csak képzett személy cserélheti ki.

Ez a termék G energiahatékonysági osztályú fényforrást tartalmaz.

Az izzó cseréjekor a fagyasztóban és a hűtőszekrényben:

1. Húzza ki a készüléket a csatlakozóból,
2. Távolítsa el a hűtőszekrény lámpájának búráját (A) a búra két oldalán elhelyezett horgok megnyomásával.
3. Cseréje ki az izzót (B) egy új izzóra (ami legfeljebb 15 W-os).
4. Helyezze vissza a lámpa búráját, majd dugja be a készüléket.

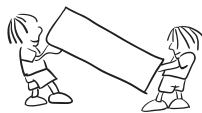
Ha a világítás és a hőmérséklet-szabályzó oldalt helyezkedik el



5. RÉSZ: SZÁLLÍTÁS ÉS ELHELYEZÉS

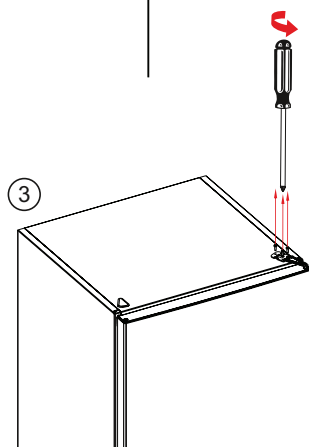
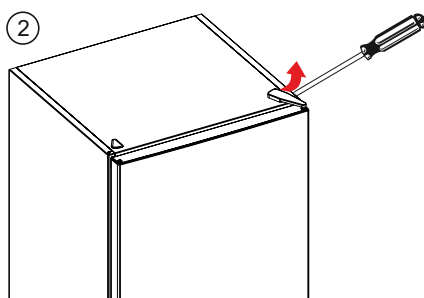
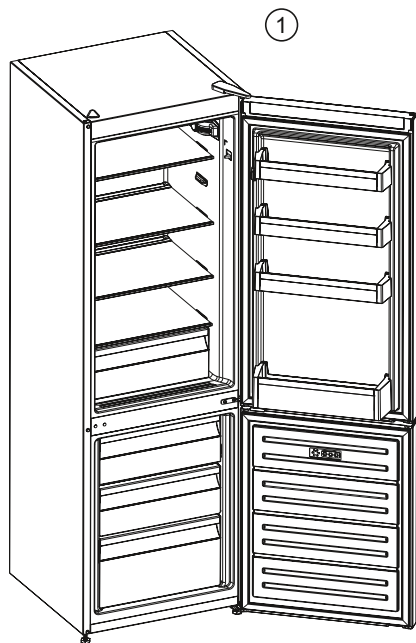
Szállítás és a telepítés helyének megváltoztatása

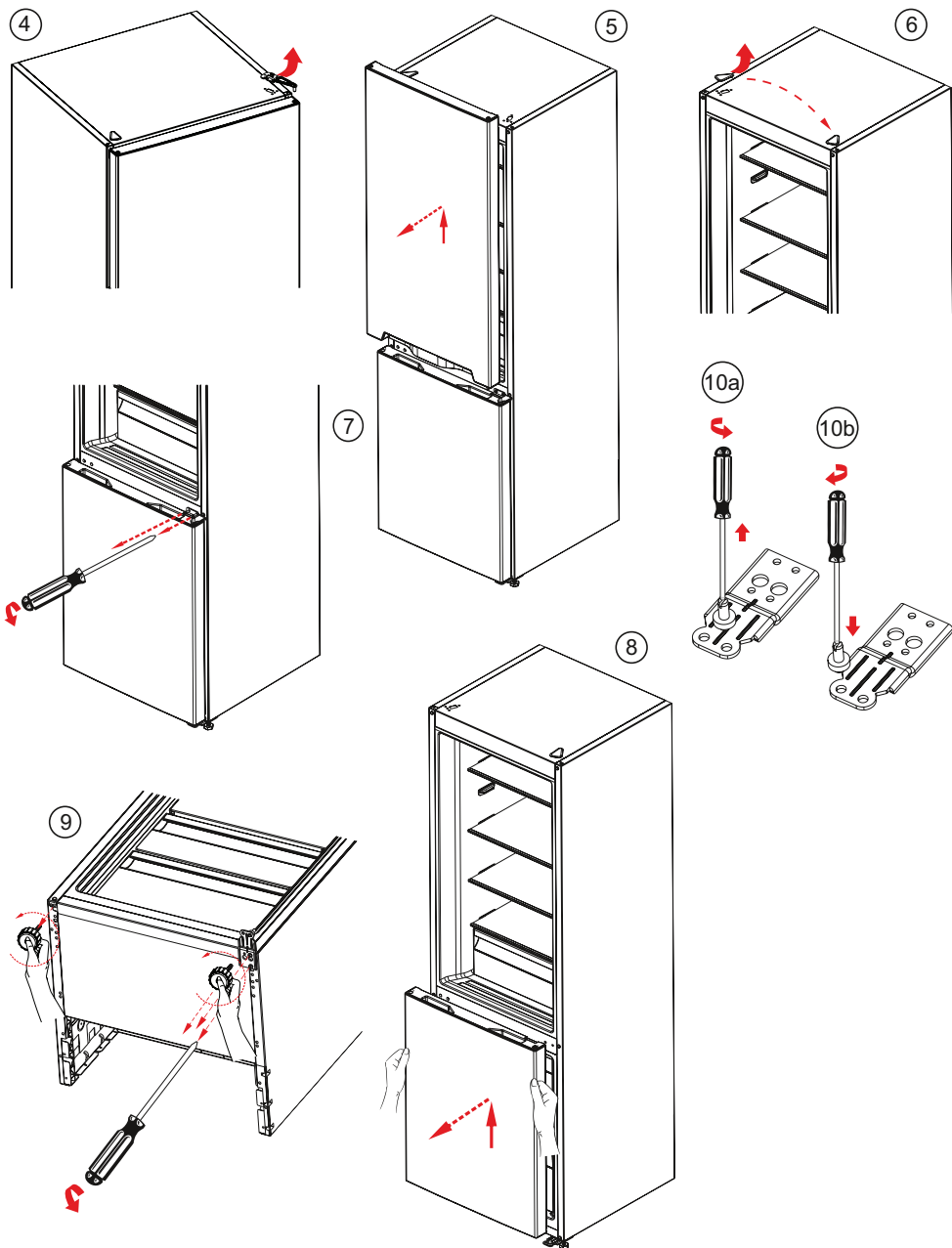
- Az eredeti csomagolást és védőhabot az újbóli szállításhoz meg lehet tartani (opcionálisan).
- A hűtőszekrény vastag csomagolással, szalagokkal vagy erős kötelekkel kell rögzíteni, és be kell tartani az újraszállításra szolgáló csomagoláson található szállítási utasításokat.
- A mozgatható alkatrészeket (polcok, tartozékok, zöldségtárolók stb.) távolítsa el, vagy az áthelyezés és a szállítás idejére szalagok segítségével rögzítse őket a hűtőszekrényben az ütdések elkerülése érdekében.
- A hűtőszekrényt álló helyzetben mozgassa.

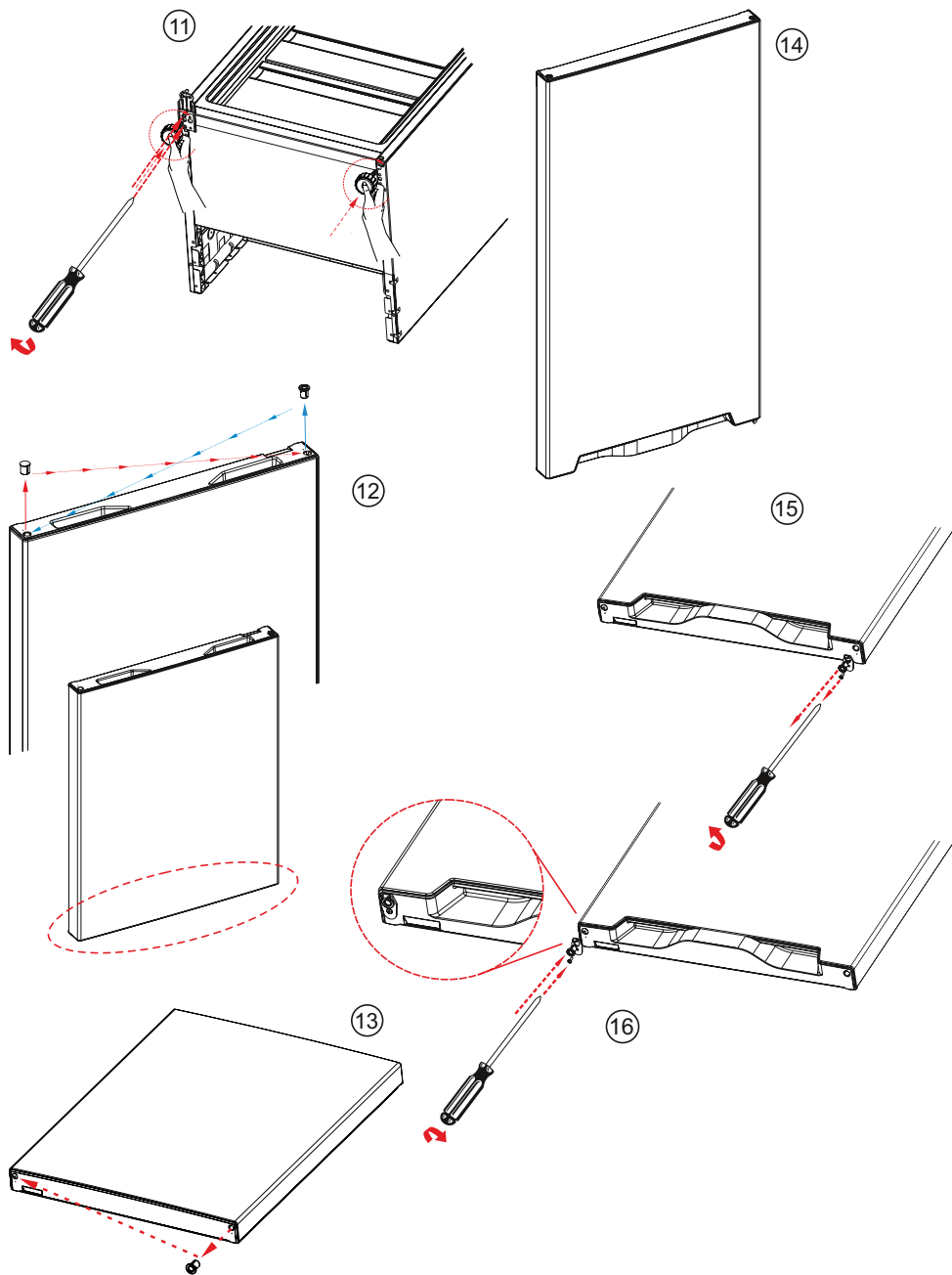


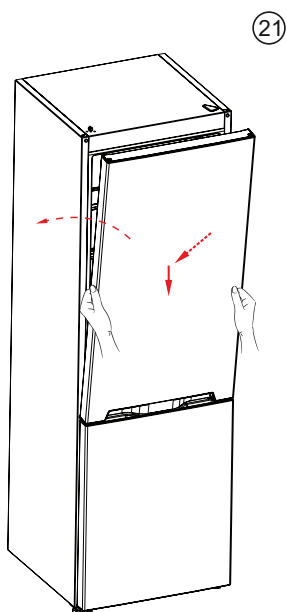
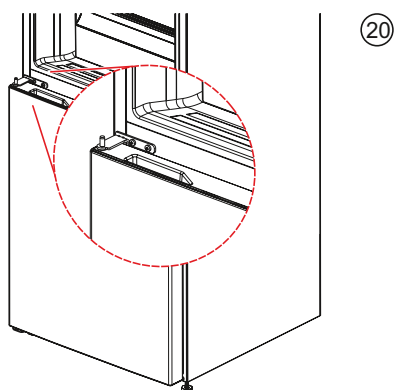
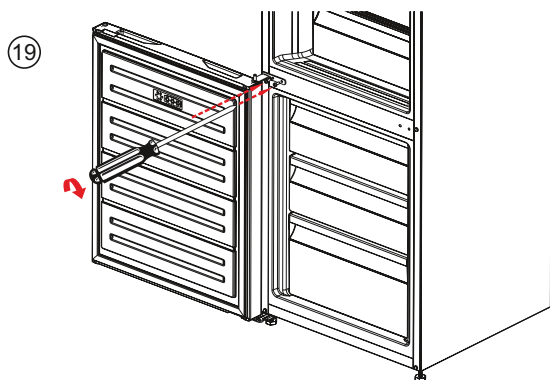
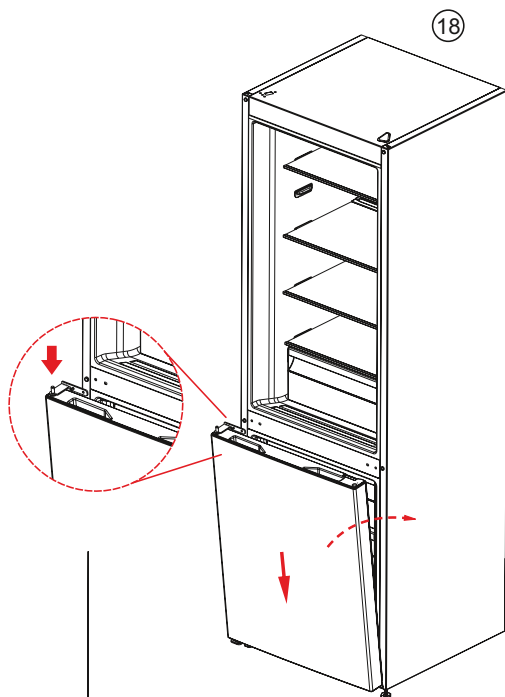
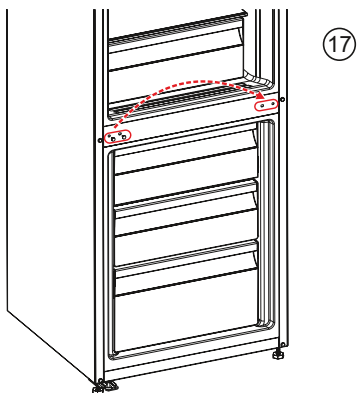
Az ajtó átszerelése

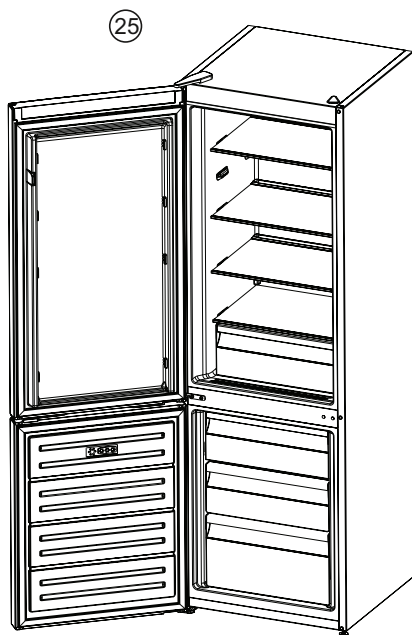
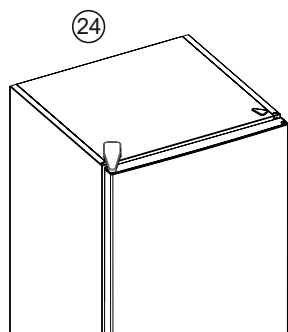
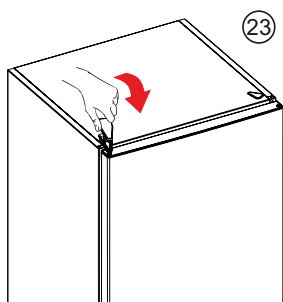
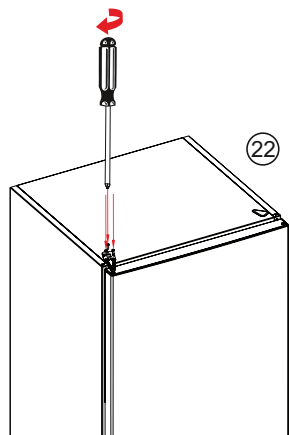
- Nem módosítható a hűtőszekrény ajtajának nyitási iránya, ha az ajtó fogantyúja az ajtó elülső felületére van rögzítve.
- A fogantyú nélküli modelleknél az ajtó nyitási iránya minden további nélkül módosítható.
- Ha módosítható a hűtőszekrény ajtajának nyitási iránya, a művelet elvégzéséért vegye fel a kapcsolatot a legközelebbi hivatalos szervizzel.











6. RÉSZ: MIELŐTT HÍVNÁ A SZAKSZERVIZT

Amennyiben a hűtő nem működik megfelelően, az esetleg csak kisebb probléma lehet, ezért mielőtt szerelőt hívna ellenőrizze a következőket, ezzel időt és pénzt takaríthat meg.

Mi a teendő, ha a hűtőgép nem működik

Ellenőrizze, hogy:

- Van-e áram,
- Az otthoni főkapcsoló csatlakoztatva van-e,
- A termosztát «» pozícióra van-e beállítva,
- A konnektor megfelelő-e. Ennek ellenőrzéséhez csatlakoztasson egy olyan másik készüléket ebbe a dugaszolóaljzatba, amiről biztosan tudja, hogy működik.

Mi a teendő, ha a hűtőgép gyenge teljesítményt nyújt

Ellenőrizze, hogy:

- A készülék nincs-e túlterhelve,
- A hűtő és a fagyasztó termosztát az "1" pozícióban van-e (ha igen, akkor fordítsa a kívánt értékre)
- Az ajtók tökéletesen záródnak,
- Nem került-e por a kondenzátorba,
- Elegendő hely van-e a hátsó, illetve az oldalsó falaknál.

Ha a hűtőszekrény túl hangosan működik

Normál zajok

Kompresszor zaj:

- Normál motorzaj. Ez a zaj azt jelzi, hogy a kompresszor normálisan működik.
- A kompresszor több zajt kelthet egy rövid ideig miután beindult.

Bugyborékoló zaj és csobbanás:

- Ezt a zajt az okozza, ahogy a hűtőközeg áramlik a rendszer csöveiben.
- Ha eltérő hangot hall, ellenőrizze, hogy;
 - A készülék egyenletes áll-e a talajon
 - Semmi sem érintkezik a hátoldalával.
 - A készüléken lévő tárgyak vibrálnak.

Ha víz gyűlik össze a hűtőszekrény alsó részében

Ellenőrizze, hogy:

- A leolvasztott vizet elvezető nyílás nem tömődött-e el (a tisztításhoz használja a hozzá tartozó dugót)

Javaslatok

- Ha hosszabb időn át nem használja a készüléket (például: nyáron elutazik), akkor áramtalanítsa és tisztítsa ki a készüléket, valamint a penészedés, illetve a szagok keletkezésének elkerülése érdekében hagyja nyitva az ajtót.
- A készülék teljes leállításához húzza ki a gépet a csatlakozóból (tisztításkor, illetve amikor az ajtókat nyitva hagyja)
- Ha a könyvben található összes utasítást követte, de továbbra is probléma van a hűtőszekrényvel, kérjük, forduljon a legközelebbi hivatalos szervizhez.

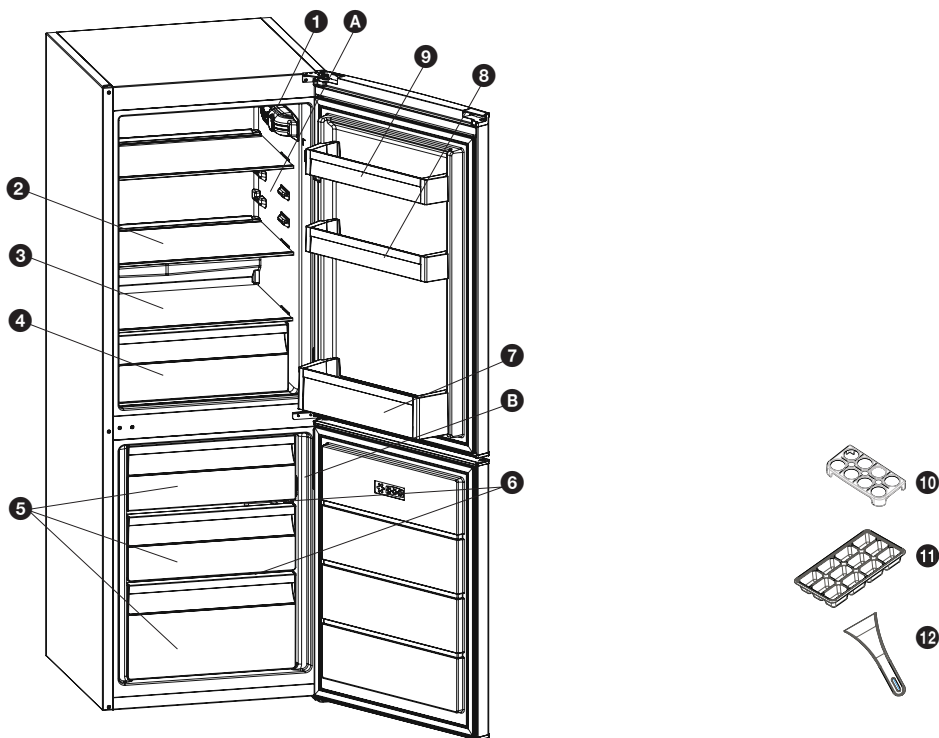
Energiatakarékossági tippek

1. A hűtőszekrényt hűvös, jól szellőző, közvetlen napfénytől védett helyen, hőforrásoktól (radiátor, tűzhely stb.) távol helyezze el.
2. Mielőtt a hűtőszekrénybe tenné az ételt vagy az italt, várja meg, amíg kihűlnek.
3. Fagyasztott élelmiszer kiolvasztásakor tegye azt a hűtőszekrény rekeszbe. A fagyasztott étel alacsony hőmérséklete segíti a hűtőszekrény rekesz hűtését. Így energiát takarít meg. Ha a fagyasztott ételt szobahőmérsékleten olvasztja ki, energiát fecsére el.
4. Az ételeket és az italokat lefedve tegye a hűtőszekrénybe.
5. Amikor valamit betesz a hűtőszekrénybe, minél rövidebb ideig hagyja nyitva a készülék ajtaját.
6. Tartsa zárva a készülék különböző rekeszeinek fedelét, hogy megakadályozza az egyes részek (frissentartó, hűtőrekesz stb.) hőmérsékletének megváltozását.
7. Az ajtó tömítéseinek tisztának és rugalmasnak kell lenniük. Az elhasználódott tömítéseket cserélje ki.
8. A készülék energiafelhasználása fiókok nélkül, és a fagyasztószekrény teljesen feltöltött állapotában került megállapításra.

Hűtőrész (hűtőszekrény) - Az energia leghatékonyabb felhasználását a készülék alsó részében lévő fiókokkal és egyenletesen elosztott polcokkal történő elrendezés biztosítja. Az ajtó nyitási iránya nem befolyásolja az energiafogyasztást.

Fagyasztórész (fagyasztószekrény)– Az energia leghatékonyabb felhasználását a fiókok helyes becsúsztatása biztosítja.

7. RÉSZ: A KÉSZÜLÉK RÉSZEI ÉS REKESZEI



A fentiek csupán a készülék egyes részeinek tájékoztató bemutatására szolgálnak. Az adott modell függvényében a részegységek eltérőek lehetnek.

- A** Hűtőrekesz
- B** Fagyasztórekesz

- 1** Termosztát kabcsoló (Ha a világítás és a hőmérséklet-szabályzó oldalt helyezkedik el)
- 2** Hűtőpolc
- 3** Zöldségtartó fiók fedele
- 4** Zöldségtartó fiók
- 5** Fagyasztó kosár
- 6** Fagyasztó üvegpolc
- 7** Palacktartó polc

- 8** Állítható ajtó polcok (Adapti-Lift)* / Ajtó felső polc
- 9** Ajtó felső polcok
- 10** Tojástartó
- 11** Jégtartó tálca
- 12** Műanyag ice blade*

* Néhány modellben

Tárolási utasítások

Kérjük, tartsa be az alábbi utasításokat az élelmiszer-szennyeződés elkerülése érdekében.

- A hosszantartó ajtónyitás következtében jelentősen emelkedhet a belső tér hőmérséklete.
- Rendszeresen meg kell tisztítani az élelmiszerrel és a vízvezető rendszerekkel érintkező felületeket.
- A nyers húst és halat megfelelő tartályokban kell tárolni a hűtőszekrényben, hogy ne érintkezzenek más élelmiszerrel, és ne szivároгjon belőlük a folyadék.
- A kétcsillagos ** fagyasztórekeszek előfagyasztott élelmiszer, fagylalt és jégkocka készítésére vagy tárolására szolgálnak.
- Az egy *, kettő ** vagy három *** csillaggal jelölt rekeszek nem alkalmasak friss élelmiszer fagyasztásához.

Sz.	Tárolótér	Tároló célhőmérséklet [°C]	Élelmiszer típusa
1	Hűtőszekrény	+2 ~ +8	Tojás, főtt ételek, csomagolt ételek, gyümölcs és zöldség, tejtermékek, sütemények, italok és más, fagyasztásra nem alkalmas élelmiszer.
2	(***)*- Fagyasztó	≤ -18	Tenger gyümölcsei (halak, rákok, kagylók), friss termékek édesvízi halakból és hústermékek (javasolt tárolási idő 3 hónap, a tárolási idő meghosszabbításával arányosan romlik a termék íze és tápértéke), frissen fagyasztott élelmiszer.
3	***- Fagyasztó	≤ -18	Tenger gyümölcsei (halak, rákok, kagylók), friss termékek édesvízi halakból és hústermékek (javasolt tárolási idő 3 hónap, a tárolási idő meghosszabbításával arányosan romlik a termék íze és tápértéke), frissen fagyasztott élelmiszer.
4	**_- Fagyasztó	≤ -12	Tenger gyümölcsei (halak, rákok, kagylók), friss termékek édesvízi halakból és hústermékek (javasolt tárolási idő 2 hónap, a tárolási idő meghosszabbításával arányosan romlik a termék íze és tápértéke), frissen fagyasztott élelmiszer.
5	*_- Fagyasztó	≤ -6	Tenger gyümölcsei (halak, rákok, kagylók), friss termékek édesvízi halakból és hústermékek (javasolt tárolási idő 1 hónap, a tárolási idő meghosszabbításával arányosan romlik a termék íze és tápértéke), frissen fagyasztott élelmiszer.
6	0 - csillag	-6 ~ 0	Friss sertéshús, marhahús, halak, csirkehús, néhány csomagolt késztermék stb. (Javasolt fagyasztás ugyanazon a napon, lehetőleg ne tárolja 3 napnál hosszabb ideig). Részben csomagolt készételek (nem fagyasztható ételek).

7	Hűtés	-2 ~ +3	Friss/fagyasztott sertéshús, marhahús, csirkehús, friss termékek édesvízi halakból stb. (7 nap 0 °C alatt, 0 °C feletti hőmérsékletnél javasolt a még aznapi fogyasztás, lehetőleg ne tárolja 2 napnál hosszabb ideig). Tenger gyümölcsei (0 °C alatt 15 napig, a 0 °C feletti tárolás nem ajánlott).
8	Friss élelmiszer	0 ~ +4	Friss sertéshús, marhahús, hal, csirkehús, főtt ételek stb. (Javasolt fogyasztás ugyanazon a napon, lehetőleg ne tárolja 3 napnál hosszabb ideig)
9	Bor	+5 ~ +20	Vörösbor, fehér bor, pezsgő bor stb.

Megjegyzés: Tárolja a különböző élelmiszereket a megfelelő tárolóterekben, vagy a vásárolt termék ajánlott tároló hőmérséklete szerint.

- Ha hosszabb ideig üresen marad a készülék, kapcsolja ki, olvassa le, tisztítsa meg, szárítsa ki és hagyja nyitva az ajtaját a penészképződés megelőzéséhez.

8. RÉSZ: TERMÉK LAP

Terméklap

PHILCO 

A BIZOTTSÁG FELHATALMAZÁSON ALAPULÓ RENDELETE (EU) 2019/2016

A gyártó neve vagy védjegye: PHILCO

A gyártó székhelye: PHILCO, FAST ČR, a.s. U Sanitasy 1621 Říčany 251 01, Czech Republic

Modellszám: PCS 2682 E

Hűtőberendezés-típus:

Alacsony zajszintű készülék:	Nem	Készülék típusa:	Szabadon álló
Bortároló készülék:	Nem	Más hűtőkészülékek:	Igen

Más hűtőkészülékek:

Paraméter	Érték	Paraméter	Érték
Méretek mm	Magasság	Teljes térfogat (dm ³ vagy l)	268
	Szélesség		
	Mélység		
Energiahatékonysági index (EEI)	100	Energiahatékonysági osztály*	E
Zajkibocsátás akusztikus hang (dB(A) re 1 pW)	40	Akusztikus zajkibocsátás osztálya	C
Éves energiafogyasztás (kWh/év)	221	Klimatikus osztály:	ST/SN
Minimális környező hőmérséklet (°C), melynél használható a hűtőberendezés	10	Maximális környező hőmérséklet (°C), melynél használható a hűtőberendezés	38
Készülék beállítása téltre	Igen		

A tér paraméterei

Tér típusa	A hűtőtér paraméterei és értékei				
	Készülék térfogata (dm ³ vagy l)	Javasolt hőmérséklet-beállítások optimalizált élelmiszer-tároláshoz (°C)	Fagyasztó-térfogat (kg/24h)	Leolvasztás típusa: (önleolvasztó = A kézi leolvasztás = M)	
Kamra/spájz	Nem	0,0	17	-	M
Bortárolás	Nem	0,0	12	-	M
Pincehelyiség	Nem	0,0	12	-	M
Friss élelmiszer	Igen	183,7	4	-	A
Fagyasztótér	Nem	0,0	2	-	M
0-csillag vagy jégkészítő	Nem	0,0	0	-	M

1-csillag	Nem	0,0	-6	-	M
2-csillag	Nem	0,0	-12	-	M
3-csillag	Nem	0,0	-18	-	M
4-csillag	Igen	84,3	-18	3,9	M
2-csillagos tér	Nem	0,0	-12	-	M
Fiók váltakozó hőmérséklettel	Nem	0,0	-	-	M
4-csillagos tér					
Gyorsfagyasztó funkció			Igen		
Fényforrás paraméterei:					
Fényforrás típusa			LED		
Energiahatékonysági osztály			F		
A gyártó által biztosított minimális garancia: 24 hónap					
Kiegészítő információk:					
Weblink a gyártó weboldalára a 4. pontban ismertetett információkkal (és) a Kommissió (EU) 2019/2022 rendeletének mellékletével, forrás: www.philco.cz					

* A (legnagyobb hatékonyság) - G (legkisebb hatékonyság)

Terméklap

PHILCO 

A BIZOTTSÁG FELHATALMAZÁSON ALAPULÓ RENDELETE (EU) 2019/2016

A gyártó neve vagy védjegye: PHILCO

A gyártó székhelye: PHILCO, FAST ČR, a.s. U Sanitasu 1621 Říčany 251 01, Czech Republic

Modellszám: PCS 2681 F

Hűtőberendezés-típus:

Alacsony zajszintű készülék:	Nem	Készülék típusa:	Szabadon álló
------------------------------	-----	------------------	---------------

Bortároló készülék:	Nem	Más hűtőkészülékek:	Nem
---------------------	-----	---------------------	-----

Más hűtőkészülékek:

Paraméter	Érték	Paraméter	Érték
Méretek mm	Magasság	Teljes térfogat (dm ³ vagy l)	268
	Szélesség		
	Mélység		
Energiahatékonysági index (EEL)	125	Energiahatékonysági osztály*	F
Zajkibocsátás akusztikus hang (dB(A) re 1 pW)	40	Akusztikus zajkibocsátás osztálya	C
Éves energiafogyasztás (kWh/év)	277	Klimatikus osztály:	ST/SN
Minimális környező hőmérséklet (°C), melynél használható a hűtőberendezés	10	Maximális környező hőmérséklet (°C), melynél használható a hűtőberendezés	38
Készülék beállítása téltre	Nem		

A tér paramétere

Tér típusa	A hűtőtér paramétere				Leolvastás típusa: (önleolvastó = A kézi leolvastás = M)
	Készülék térfogata (dm ³ vagy l)	Javasolt hőmérséklet- beállítások optimalizált élelmiszer- tároláshoz (°C)	Fagyasztó- térfogat (kg/24h)		
Kamra/spájz	Nem	-	-	-	-
Bortárolás	Nem	-	-	-	-
Pincehelyiség	Nem	-	-	-	-
Friss élelmiszer	Igen	184	-	-	M
Fagyasztótér	Nem	-	-	-	-
0-csillag vagy jégkészítő	Nem	-	-	-	-

HU - 31

1-csillag	Nem	-	-	-	-
2-csillag	Nem	-	-	-	-
3-csillag	Nem	-	-	-	-
4-csillag	Igen	84	-	4	M
2-csillagos tér	Nem	-	-	-	-
Fiók váltakozó hőmérséklettel	Nem	-	-	-	-
4-csillagos tér					
Gyorsfagyasztó funkció			Nem		
Fényforrás paramétere:					
Fényforrás típusa			LED		
Energiahatékonysági osztály			G		
A gyártó által biztosított minimális garancia: 24 hónap					
Kiegészítő információk:					
Weblink a gyártó weboldalára a 4. pontban ismertetett információkkal (és) a Kommissió (EU) 2019/2022 rendeletének mellékletével, forrás: www.philco.cz					

* A (legnagyobb hatékonyság) - G (legkisebb hatékonyság)

Terméklap

PHILCO 

A BIZOTTSÁG FELHATALMAZÁSON ALAPULÓ RENDELETE (EU) 2019/2016

A gyártó neve vagy védjegye: PHILCO

A gyártó székhelye: PHILCO, FAST ČR, a.s. U Sanitasu 1621 Říčany 251 01, Czech Republic

Modellszám: PCS 2531 F

Hűtőberendezés-típus:

Alacsony zajszintű készülék:	Nem	Készülék típusa:	Szabadon álló
------------------------------	-----	------------------	---------------

Bortároló készülék:	Nem	Más hűtőkészülékek:	Nem
---------------------	-----	---------------------	-----

Más hűtőkészülékek:

Paraméter	Érték	Paraméter	Érték
Méretek mm	Magasság	Teljes térfogat (dm ³ vagy l)	256
	Szélesség		
	Mélység		
Energiahatékonysági index (EEL)	125	Energiahatékonysági osztály*	F
Zajkibocsátás akusztikus hang (dB(A) re 1 pW)	40	Akusztikus zajkibocsátás osztálya	C
Éves energiafogyasztás (kWh/év)	275	Klimatikus osztály:	ST/N
Minimális környező hőmérséklet (°C), melynél használható a hűtőberendezés	16	Maximális környező hőmérséklet (°C), melynél használható a hűtőberendezés	38
Készülék beállítása téltre	Nem		

A tér paramétere

Tér típusa	A hűtőtér paramétere				Leolvastás típusa: (önleolvastó = A kézi leolvastás = M)
	Készülék térfogata (dm ³ vagy l)	Javasolt hőmérséklet- beállítások optimalizált élelmiszer- tároláshoz (°C)	Fagyasztó- térfogat (kg/24h)		
Kamra/spájz	Nem	-	-	-	-
Bortárolás	Nem	-	-	-	-
Pincehelyiség	Nem	-	-	-	-
Friss élelmiszer	Igen	142	-	-	M
Fagyasztótér	Nem	-	-	-	-
0-csillag vagy jégkészítő	Nem	-	-	-	-

HU - 33

1-csillag	Nem	-	-	-	-
2-csillag	Nem	-	-	-	-
3-csillag	Nem	-	-	-	-
4-csillag	Igen	114	-	4	M
2-csillagos tér	Nem	-	-	-	-
Fiók váltakozó hőmérséklettel	Nem	-	-	-	-
4-csillagos tér					
Gyorsfagyasztó funkció			Igen		
Fényforrás paraméterei:					
Fényforrás típusa			LED		
Energiahatékonysági osztály			G		
A gyártó által biztosított minimális garancia: 24 hónap					
Kiegészítő információk:					
Weblink a gyártó weboldalára a 4. pontban ismertetett információkkal (és) a Kommissió (EU) 2019/2022 rendeletének mellékletével, forrás: www.philco.cz					

* A (legnagyobb hatékonyság) - G (legkisebb hatékonyság)

Terméklap

PHILCO 

A BIZOTTSÁG FELHATALMAZÁSON ALAPULÓ RENDELETE (EU) 2019/2016

A gyártó neve vagy védjegye: PHILCO

A gyártó székhelye: PHILCO, FAST ČR, a.s. U Sanitasu 1621 Říčany 251 01, Czech Republic

Modellszám: PCS 2862 EX

Hűtőberendezés-típus:

Alacsony zajszintű készülék:	Nem	Készülék típusa:	-
Bortároló készülék:	Nem	Más hűtőkészülékek:	Nem

Más hűtőkészülékek:

Paraméter	Érték	Paraméter	Érték
Méretek mm	Magasság	Teljes térfogat (dm ³ vagy l)	288
	Szélesség		
	Mélység		
Energiahatékonysági index (EEL)	99	Energiahatékonysági osztály*	E
Zajkibocsátás akusztikus hang (dB(A) re 1 pW)	40	Akusztikus zajkibocsátás osztálya	C
Éves energiafogyasztás (kWh/év)	224	Klimatikus osztály:	ST/SN
Minimális környező hőmérséklet (°C), melynél használható a hűtőberendezés	10	Maximális környező hőmérséklet (°C), melynél használható a hűtőberendezés	38
Készülék beállítása téltre	Nem		

A tér paramétere

Tér típusa	A hűtőtér paramétere				Leolvastás típusa: (önleolvastó = A kézi leolvastás = M)
	Készülék térfogata (dm ³ vagy l)	Javasolt hőmérséklet- beállítások optimalizált élelmiszer- tároláshoz (°C)	Fagyasztó- térfogat (kg/24h)		
Kamra/spájz	Nem	-	-	-	-
Bortárolás	Nem	-	-	-	-
Pincehelyiség	Nem	-	-	-	-
Friss élelmiszer	Igen	204	4	-	M
Fagyasztótér	Nem	-	-	-	-
0-csillag vagy jégkészítő	Nem	-	-	-	-

1-csillag	Nem	-	-	-	-
2-csillag	Nem	-	-	-	-
3-csillag	Nem	-	-	-	-
4-csillag	Igen	84	-18	4	M
2-csillagos tér	Nem	-	-	-	-
Fiók váltakozó hőmérséklettel	Nem	-	-	-	-
4-csillagos tér					
Gyorsfagyasztó funkció			Nem		
Fényforrás paramétere:					
Fényforrás típusa			LED		
Energiahatékonysági osztály			G		
A gyártó által biztosított minimális garancia: 24 hónap					
Kiegészítő információk:					
Weblink a gyártó weboldalára a 4. pontban ismertetett információkkal (és) a Kommissió (EU) 2019/2022 rendeletének mellékletével, forrás: www.philco.cz					

* A (legnagyobb hatékonyság) - G (legkisebb hatékonyság)

Terméklap

PHILCO 

A BIZOTTSÁG FELHATALMAZÁSON ALAPULÓ RENDELETE (EU) 2019/2016

A gyártó neve vagy védjegye: PHILCO

A gyártó székhelye: PHILCO, FAST ČR, a.s. U Sanitasu 1621 Říčany 251 01, Czech Republic

Modellszám: PCS 2861 F

Hűtőberendezés-típus:

Alacsony zajszintű készülék:	Nem	Készülék típusa:	Szabadon álló
------------------------------	-----	------------------	---------------

Bortároló készülék:	Nem	Más hűtőkészülékek:	Nem
---------------------	-----	---------------------	-----

Más hűtőkészülékek:

Paraméter	Érték	Paraméter	Érték
Méretek mm	Magasság	Teljes térfogat (dm ³ vagy l)	288
	Szélesség		
	Mélység		
Energiahatékonysági index (EEL)	122	Energiahatékonysági osztály*	F
Zajkibocsátás akusztikus hang (dB(A) re 1 pW)	40	Akusztikus zajkibocsátás osztálya	C
Éves energiafogyasztás (kWh/év)	280	Klimatikus osztály:	ST/N
Minimális környező hőmérséklet (°C), melynél használható a hűtőberendezés	16	Maximális környező hőmérséklet (°C), melynél használható a hűtőberendezés	38
Készülék beállítása téltre	Nem		

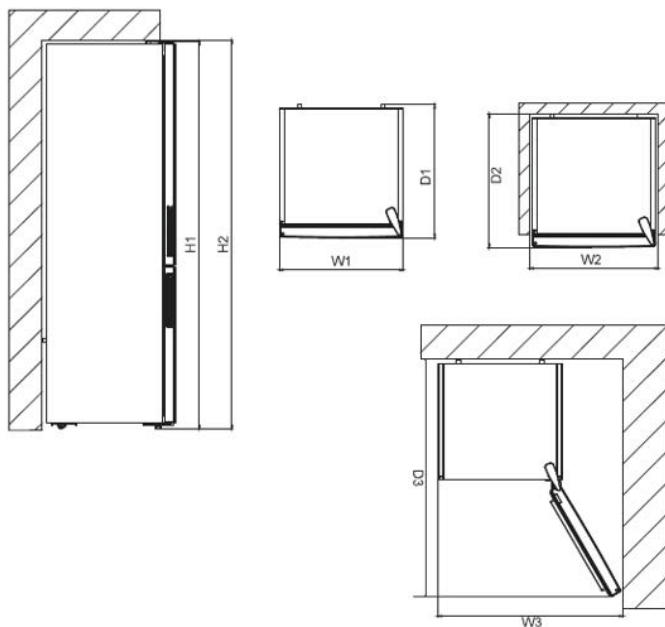
A tér paramétere

Tér típusa	A hűtőtér paramétere				
	Készülék térfogata (dm ³ vagy l)	Javaolt hőmérséklet-beállítások optimalizált élelmiszer-tároláshoz (°C)	Fagyasztó-térfogat (kg/24h)	Leolvastás típusa: (önleolvastó = A kézi leolvastás = M)	
Kamra/spájz	Nem	-	-	-	
Bortárolás	Nem	-	-	-	
Pincehelyiség	Nem	-	-	-	
Friss élelmiszer	Igen	204	4	M	
Fagyasztótér	Nem	-	-	-	
0-csillag vagy jégkészítő	Nem	-	-	-	

1-csillag	Nem	-	-	-	-
2-csillag	Nem	-	-	-	-
3-csillag	Nem	-	-	-	-
4-csillag	Igen	84	-18	4	M
2-csillagos tér	Nem	-	-	-	-
Fiók váltakozó hőmérséklettel	Nem	-	-	-	-
4-csillagos tér					
Gyorsfagyasztó funkció			Nem		
Fényforrás paraméterei:					
Fényforrás típusa			LED		
Energiahatékonysági osztály			G		
A gyártó által biztosított minimális garancia: 24 hónap					
Kiegészítő információk:					
Weblink a gyártó weboldalára a 4. pontban ismertetett információkkal (és) a Komisszió (EU) 2019/2022 rendeletének mellékletével, forrás: www.philco.cz					

* A (legnagyobb hatékonyság) - G (legkisebb hatékonyság)

Méreték:



Modellek/ Méretek	PCS 2531 F	PCS 2682 E / PCS 2681 F	PCS 2861 F / PCS 2862 EX / PCS 2641 F / PCS 2641 FX
Teljes méret			
H1	1660 mm	1700 mm	1800 mm
W1	540 mm		
D1	595 mm		
elhelyezéshez szükséges tér			
H2	1810 mm	1850 mm	1950 mm
W2	640 mm		
D2	635 mm		
elhelyezéshez szükséges tér			
W3	640 mm		
D3	1138 mm		

Ez a készülék nem használható beépített készülékként.

MŰSZAKI INFORMÁCIÓK

A műszaki információka készülék belsejében található típustáblán és az energiacímkén található. A mellékelt energiacímkén található QR-kód tartalmaz egy linket a készülék regisztrálására az EU Eprei adatbázisában. Őrizze meg az energiacímkét, a használati utasítást, valamint a készülékhez kapott egyéb dokumentumokat.

VIZSGÁLATI INFORMÁCIÓK

A leszállított készülék megfelel az EcoDesign és az EN62552-1/2/3:2020 szabványoknak. A készülék helyes működéséhez, a faltól való minimális távolsághoz és a készülék méretéhez szükséges légi hozzáférési követelmények a kézikönyv részét képezik. További kérdéseivel forduljon a gyártóhoz.

ÜGYFÉLKÖRNYEZET ÉS SZOLGÁLTATÁS

Mindig eredeti pótalkatrészeket használjon.

A modellnév és a sorozatszám a típuslapon található. A típuslap helyzete előzetes figyelmeztetés nélkül megváltozhat.

Az eredeti pótalkatrészek néhány konkrét komponenshez legalább 7-10 évig rendelkezésre állnak.

Ez a komponens típusától és az adott modell utolsó készüléke forgalomba hozatalának idejétől függ.

Amikor kapcsolatba lép a hivatalos szervizünkkel, rendelkezésére kell bocsátani a modell megnevezését, a sorozatszámot és a hibaleírást.

Dokumentumok letöltéséhez látogasson el a www.philco.hu oldalra.

Ha hibát szeretne jelenteni, és további szolgáltatási információkat szeretne kapni, látogasson el a www.philco.hu/tamogatas-szerviz.

Előzetes értesítés nélkül változtatható.

A CSOMAGOLÓANYAG SELEJTEZÉSÉRE VONATKOZÓ SZABÁLYOK ÉS TUDNIVALÓK

A csomagolóanyagokat nyilvános hulladék-értékesítő telepekre kell szállítani.

A HASZNÁLT ELEKTROMOS ÉS ELEKTRONIKUS KÉSZÜLÉKEK SELEJTEZÉSE



Ez az ikon azt jelenti, hogy a készülék az EU államaiban nem selejtezhető a háztartási hulladékkal együtt. A felelősségteljes hulladékselejtezés és a nyersanyagok újrahasznosítása megelőzi az esetleges negatív khatásokat a környezetre és az emberi egészségre. Szállítsa el a helyi gyűjtőtelepre a selejtezésre szánt régi készüléket, vagy lépjen kapcsolatba a termék vízszinteladóójával, aki egy új termék vásárlása esetén ugyancsak átveheti Öntől a készüléket, és gondoskodik majd a termék helyes és biztonságos selejtezéséről. Részletes információkkal a helyi hivatal vagy a hulladékgyűjtő telep is szolgálhat. A nem megfelelő selejtezés büntetést vonhat maga után az állami előírások és szabványok értelmében.

Jogi személyek az EU területén

Az elektromos vagy elektronikus készülék selejtezése előtt forduljon segítségért az eladóhoz vagy forgalmazóhoz.

Selejtezés nem EU államokban

Az elektromos vagy elektronikus készülék selejtezése előtt forduljon segítségért a helyi hivatalhoz vagy a termék forgalmazójához.



Ez a termék megfelel az EU valamennyi vonatkozó irányelvének.

A gyártó fenntartja a szöveg, dizájn és műszaki adatok előzetes figyelmeztetés nélküli változtatásának jogát.



VIGYÁZAT! HASZNÁLAT, ÁPOLÁS ÉS SELEJTEZÉS KÖZBEN SZENTELJEN FIGYELMET A BAL OLDALON FELTÜNTETETT, VAGY HASONLÓ JELZÉSNEK A KÉSZÜLÉK HÁTSÓ RÉSZÉN (HÁTLAG VAGY KOMPRESSZOR), SÁRGA VAGY NARANCSSÁRGA SZÍNBEN.



EZ A TŰZVESZÉLY SZIMBÓLUMA. A CSŐVEZETÉK ÉS A KOMPRESSZOR GYŰLÉKONY ANYAGOKAT TARTALMAZ. HASZNÁLAT, ÁPOLÁS ÉS SELEJTEZÉS KÖZBEN TARTSA TÁVOL A KÉSZÜLÉKET MINDEN TŰZFORRÁSTÓL!

Výrobce/Manufacturer:
Fast ČR, a.s.
U Sanítasu 1621
Říčany 251 01, CZECH REPUBLIC

Distributor:
FAST PLUS, a.s.
Vlčie hrdlo 324/90
821 07 Bratislava, SLOVAKIA

Distributor:
FAST POLAND Sp. z o. o.
Kwiatniowa 36
05-090 Wypędy, POLAND

Distributor:
FAST HUNGARY Kft.
H-2310 Szigetszentmiklós
Kántor utca 10, HUNGARY

PHILCO[®] 

is a pending or registered trademark of Electrolux Home Products, Inc. and used under a license from Electrolux Home Products, Inc.