

Myčka nádobí

NÁVOD K OBSLUZE

PHILCO



Famous for Quality the World Over

PDI 1568 DTBIT

**Vážený zákazníku,
děkujeme, že jste si zakoupil výrobek značky PHILCO. Aby mohl váš spotřebič sloužit dobře, přečtěte si
všechny pokyny uvedené v tomto návodu k obsluze.**

OBSAH

ČÁST 1: BEZPEČNOSTNÍ POKYNY	2
ČÁST 2: INSTALACE SPOTŘEBIČE	5
ČÁST 3: TECHNICKÉ ÚDAJE	7
ČÁST 4: PŘED POUŽITÍM SPOTŘEBIČE	8
ČÁST 5: PLNĚNÍ MYČKY NÁDOBÍ	12
ČÁST 6: POPIS PROGRAMU	17
ČÁST 7: OVLÁDACÍ PANEL	19
ČÁST 8: ČIŠTĚNÍ A ÚDRŽBA	22
ČÁST 9: INFORMAČNÍ LIST	25

ČÁST 1: BEZPEČNOSTNÍ POKYNY

Tento spotřebič mohou používat děti ve věku 8 let a starší a osoby se sníženými fyzickými, smyslovými nebo mentálními schopnostmi nebo s nedostatkem zkušeností a znalostí, pokud jsou pod dozorem nebo byly poučeny o používání spotřebiče bezpečným způsobem a rozumí případným nebezpečím.


Děti si se spotřebičem nesmějí hrát.

Čištění a údržbu prováděnou uživatelem nesmějí provádět děti bez dozoru.

Pokud je přívodní kabel poškozen, jeho výměnu svěřte odbornému servisnímu středisku, aby se zabránilo vzniku nebezpečné situace. Spotřebič s poškozeným přívodním kabelem je zakázáno používat. Dvířka by neměla zůstat v otevřené poloze, protože jinak hrozí nebezpečí zakopnutí.

Tento spotřebič je určen pro 15 sad nádobí.

Informaci ohledně plnění myčky naleznete v části 5: plnění myčky nádobí.

-  **VÝSTRAHA:** Nože a další nádobí s ostrými hroty a ostřím musíte vložit do koše špičkami směrem dolů nebo uložit do vodorovné polohy.

Tento spotřebič je určen pro použití výhradně v domácnosti a nikoliv v podobných prostorech, jako jsou:

- kuchyňské kouty v obchodech, kancelářích a ostatních pracovištích;
- v zemědělství;
- hosty v hotelích, motelech a jiných obytných prostředích;
- v podnicích zajišťujících nocleh se snídaní.

Nemyjte v myčce plastové předměty, pokud nejsou výrobcem označeny jako vhodné do myčky nádobí. Přítomnost plastového nádobí v myčce má za následek horší výsledek procesu sušení. U plastových předmětů, které nejsou označeny jako vhodné do myčky nádobí, dodržujte doporučení jejich výrobce.

Ostré předměty ukládejte tak, aby nemohly poškodit těsnění dvířek.

- Na dvířka a koše na nádobí myčky si nesedejte, nestoupejte na ně a při obsluze nepoužívejte násilí.
- Nestavte na spotřebič žádné těžké předměty a nestoupejte si na otevřená dvířka. Spotřebič by se mohl převrátit dopředu.

Používejte pouze mycí a lešticí prostředky určené do automatické myčky. Nikdy nepoužívejte mýdlo, prací prostředky ani mycí prostředky na nádobí pro ruční mytí.

Dětem zabraňte v přístupu k mycím a lešticím prostředkům a rovněž k otevřeným dvířkům myčky, protože by uvnitř mohly být zbytky prostředků, které jsou silně alkalické a mohou být velmi nebezpečné.

Spotřebič, přívodní kabel nebo zástrčka nesmí ležet, dotýkat se či být ponořen do vody či jiné kapaliny, aby nedošlo k úrazu elektrickým proudem. Pokud je napájecí kabel poškozený, musí být vyměněn výrobcem, jeho servisním technikem nebo podobně kvalifikovanou osobou, aby nebyla ohrožena bezpečnost. Spotřebič nesmí stát na přívodním kabelu. Spotřebič připojte k přívodu vody pomocí nové hadice a nikoliv hadice dříve používané. Obalové materiály zlikvidujte řádným způsobem.

Během instalace nesmí být napájecí kabel nadměrně nebo nebezpečně ohýbán nebo stlačován.

Ovládací prvky nejsou na hraní. Ujistěte se, že koberec neblokuje otvory v dolní části spotřebiče. Myčku používejte pouze pro účely, pro které je určena, tedy pro mytí nádobí. Tato myčka je určena pouze pro použití v interiéru.

PEČLIVĚ SI PŘEČTĚTE A DODRŽUJTE TYTO BEZPEČNOSTNÍ POKYNY A USCHOVEJTE SI JE PRO POZDĚJŠÍ POUŽITÍ.

ČÁST 2: INSTALACE SPOTŘEBIČE

Umístění spotřebiče

Místo, kde se spotřebič bude nacházet, musí být dobře přístupné. Po instalaci musí být možné snadno vkládat nádoby do spotřebiče a vyjímat je z něj.

Spotřebič neumísťujte na tam, kde je pravděpodobné, že pokojová teplota klesne pod 0 °C.

Před umístěním vyjměte spotřebič z obalu, dodržujte přitom upozornění na obalu. Spotřebič umístěte do blízkosti přívodu a odtoku vody. Při umístování spotřebiče musíte vzít v úvahu, že jeho zapojení nebude po instalaci možné změnit. Při přemísťování nedržte spotřebič za dvířka ani panel.

Kolem spotřebiče se musí nacházet dostatek prostoru, aby bylo možné spotřebič při čištění pohodlně vysunout a opět zasunout.

Zkontrolujte, zda během instalace spotřebiče nedošlo k zachycení hadic pro přívod a odtok vody. Rovněž se ujistěte, že spotřebič nestojí na elektrickém kabelu. Nastavte vyrovnávací nožičky spotřebiče tak, aby byl vyvážený a vyrovnaný. Správné umístění spotřebiče zajistí bezproblémové otevírání a zavírání dvířek. Pokud se dvířka spotřebiče správně nedovírají, zkontrolujte, zda se spotřebič nachází na rovném povrchu. Pokud tomu tak není, nastavte nožičky a ujistěte se, že je pozice spotřebiče stabilní.

Připojení vody

Rozvody vody musí být vhodné pro instalaci myčky nádobí. Rovněž vám doporučujeme, abyste na vstupu vody nainstalovali filtr a přešli tak poškozování spotřebiče z důvodu kontaminace nečistotami (písek, hlína, rez atd.), které se mohou nacházet ve vodovodním potrubí nebo v domácích rozvodech vody. Předjedete tak zežloutnutí nádobí a hromadění nečistot ve spotřebiči po dokončení mycího cyklu.

Hadice pro přívod vody



VAROVÁNÍ!

Nepoužívejte hadici pro přívod vody ze starého spotřebiče. Použijte novou hadici, která je dodaná společně s Vaším spotřebičem.



VAROVÁNÍ!

Pokud ke spotřebiči připojíte novou hadici, nechte jí chvíli před zapojením protékat vodu.



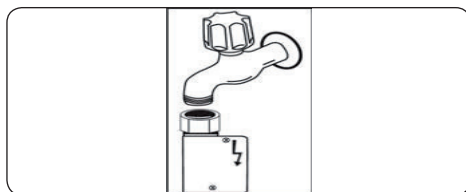
VAROVÁNÍ!

Hadici pro přívod vody připojte přímo ke kohoutku. Tlak přívodu vody musí být minimálně 0,03 Mpa a maximálně 1 Mpa. Je-li tlak vody vyšší než 1 Mpa, je třeba nainstalovat pojistný ventil.



VAROVÁNÍ!

Po provedení zapojení je třeba kohoutek plně otevřít a zkontrolovat, zda z něj neuniká voda. Z bezpečnostních důvodů zavřete přívod vody po dokončení každého programu.

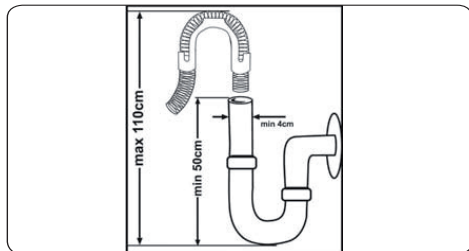




UPOZORNĚNÍ!

V některých modelech je použito zařízení Aquastop. V případě použití zařízení Aquastop může dojít k nebezpečnému pnutí. Výtokový otvor neprořezávejte. Nedovolte, aby se toto zařízení ohnulo.

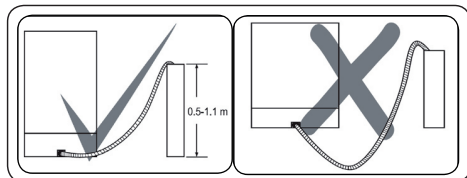
Hadice pro vypouštění vody



Hadici pro vypouštění vody lze zapojit buď přímo do odtoku vody nebo do sifonu. Pomocí speciální hadice (je-li k dispozici) lze vodu vypouštět přímo do umyvadla tak, že hadici zaháknete přes okraj umyvadla. Toto připojení musí být 50-110 cm nad úroveň podlahy.

VAROVÁNÍ:

Je-li použita hadice delší než 4 m, myčka nemusí pracovat správně. V takovém případě naše společnost nenese žádnou zodpovědnost za nekvalitní výsledek mytí.



Elektrické zapojení



VAROVÁNÍ!

Uzemněná zástrčka Vašeho spotřebiče musí být zapojena do uzemněné zásuvky vhodného napětí. V případě, že není provedeno žádné uzemnění, nechte je provést kvalifikovaným elektrikářem. V případě použití spotřebiče bez uzemnění nebude naše společnost zodpovídat za problémy, ke kterým může dojít.



Zástrčka tohoto spotřebiče může obsahovat pojistku 13 A v závislosti na zemi. (Například: Velká Británie, Saúdská Arábie)



Váš spotřebič je nastaven na 220 - 240 V. Je-li napětí ve vaší zemi 110 V, zapojte transformátor 110/220 V a 3000 W. Spotřebič nesmí být během manipulace zapojen. Vždy použijte zástrčku dodanou Vaším spotřebičem.



Spuštění při nízkém napětí způsobí zhoršení kvality mytí.

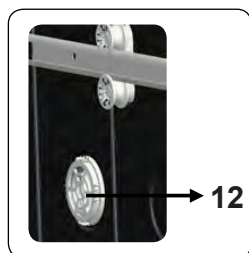
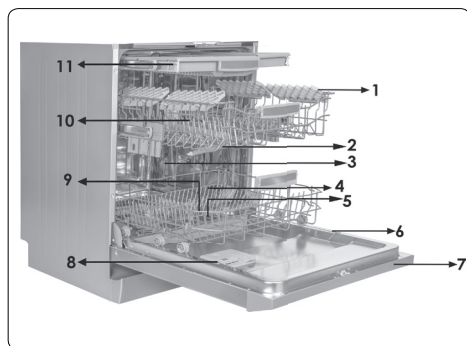


Výměna elektrického kabelu musí být provedena autorizovaným servisem nebo autorizovaným technikem. Nedodržení může vést k nehodám.



Z bezpečnostních důvodů spotřebič odpojte vždy po dokončení programu mytí. Aby nedošlo k úrazu elektrickým proudem, odpojení neprovádějte, máte-li mokré ruce. Když odpojete spotřebič od sítě, nikdy netahejte za kabel, ale za zástrčku

ČÁST 3: TECHNICKÉ ÚDAJE



1. Horný koš s rošty
2. Horní rameno s tryskami
3. Spodní košík
4. Spodní rameno s tryskami
5. Filtry
6. Štítek s údaji
7. Ovládací panel
8. Příhrádka na čisticí prostředek a leštidlo
9. Příhrádka na sůl
10. Zápádka horního košíku
11. Horní košík na příbory
12. Turbo sušící jednotka: Tento systém nabízí lepší sušící výkon.

TECHNICKÉ ÚDAJE

Kapacita	15 míst
Rozměry (mm)	
Výška	820-870 (mm)
Šířka	598 (mm)
Hloubka	550 (mm)
Čistá hmotnost	42,800 kg
Napájení	220 - 240 V / 50 Hz
Celkový výkon	1900 W
Topný výkon	1800 W
Výkon čerpadla	100 W
Čerpací výkon čerpadla	30 W
Tlak vody	Maximum: 1 Mpa Minimum: 0,03 Mpa
Napětí	10 (A)

Prohlášení o shodě a údaje o testech

Označení CE upozorňuje na to, že tento výrobek vyhovuje všem příslušným směrnici EU a splňuje požadované standardy. Elektronickou kopii tohoto návodu k obsluze naleznete na webových stránkách výrobce.

ČÁST 4: PŘED POUŽITÍM SPOTŘEBIČE

Příprava myčky na první použití

- Ujistěte se, že rozvody vody a elektřiny odpovídají hodnotám uvedeným v pokynech k instalaci spotřebiče.
- Sejměte všechny obaly z vnitřní části spotřebiče.
- Nastavte úroveň změkčení vody.
- Naplňte nádržku na leštidlo.

Použití soli

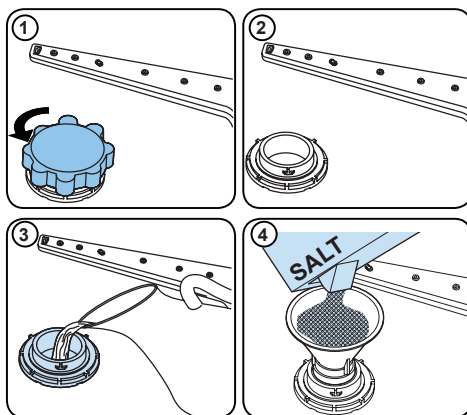
Abyste dosáhli dobrého výsledku, myčka potřebuje měkkou, méně vápenitou vodu. V opačném případě zůstanou na nádobí a uvnitř myčky zbytky vodního kamene. To negativně ovlivní mycí, sušicí a lešticí výkon Vaší myčky. Když voda protéká změkčovacím systémem, jsou ionty tvořící tvrdost odstraněny z vody a voda dosáhne měkkosti potřebné k dosažení nejlepšího výsledku mytí.

V závislosti na stupni tvrdosti přírodní vody se tyto ionty, které rychle tvrdnou, rychle hromadí uvnitř změkčovacího systému. Systém změkčování vody je třeba vyměňovat, aby zajistil stejnou výkonnost i během dalšího mytí. K tomu se používá sůl do myčky nádobí.

Do myčky lze použít pouze speciální sůl do myčky nádobí určenou ke změkčení vody. Nepoužívejte žádné soli s malými zrnky nebo práškové soli, které by se snadno rozpustily. Použití jiného typu soli může spotřebič poškodit.

Plnění přihrádky solí

Chcete-li přidat změkčovací sůl, otevřete víčko přihrádky na sůl otočením proti směru hodinových ručiček. (1) (2) Při prvním použití naplňte přihrádku 1 kg soli a vody (3), dokud téměř nepřeteče. Pokud je to možné, použití nálevky (4) usnadní plnění. Nasadte a zavřete víčko. Po každých 20 - 30 cyklech přidejte do myčky sůl, dokud se přihrádka nenaplní (přibližně 1 kg).



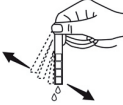

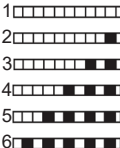


Přihrádku na sůl naplňte vodou pouze při prvním použití.

Použijte sůl určenou pro použití v myčkách nádobí. Při spuštění myčky se přihráda určenou před začátkem mytí.

Pokud sůl přetekla a myčku jste okamžitě nespustili, spusťte krátký mycí program, abyste myčku ochránili před korozi.

Testovací proužek

Voda z kohoutku nechte odtékat (1 min)	Proužek ponořte do vody na 1 sekundu	Protřeptejte proužek.	Počkejte (1 min)	Nastavte úroveň tvrdosti vody.
				

POZNÁMKA:

Výchozí úroveň je 3. Pokud je voda ze studny nebo má úroveň tvrdosti nad 90 dF, doporučujeme použít filtrační a čisticí zařízení.

Tabulka tvrdosti vody

Úroveň	Německé značení dH	Francouzské značení dF	Britské značení dE	Kontrolka
1	0-5	0-9	0-6	Na displeji se zobrazí L1.
2	6-11	10-20	7-14	Na displeji se zobrazí L2.
3	12-17	21-30	15-21	Na displeji se zobrazí L3.
4	18-22	31-40	22-28	Na displeji se zobrazí L4.
5	23-31	41-55	29-39	Na displeji se zobrazí L5.
6	32-50	56-90	40-63	Na displeji se zobrazí L6.

Systém změkčování vody

Myčka je vybavena systémem na změkčování vody, který snižuje tvrdost vstupní vody. Chcete-li zjistit úroveň tvrdosti vody z vodovodu, obraťte se na vodo hospodářskou společnost nebo použijte testovací proužek (pokud je k dispozici).

Nastavení

- Stiskněte tlačítko Program a přidržte ho.
- Zapněte zařízení.
- Podržte stisknuté tlačítko Program, dokud nezmizí „SL“.
- Zařízení zobrazí poslední nastavení.
- Nastavte úroveň stisknutím tlačítka Program.
- Chcete-li nastavení uložit, myčku vypněte.

Použití čisticího prostředku

Používejte pouze čisticí prostředky určené k použití v domácích myčkách nádobí. Čisticí prostředky skladujte na chladném, suchém místě mimo dosah dětí.

Abyste dosáhli nejlepších výsledků, přidejte do vybraného programu vhodný čisticí prostředek. Množství potřebného čisticího prostředku závisí na zvoleném cyklu, množství nádobí a úrovni znečištění. Nepřidávejte do přihrádky na čisticí prostředek více čisticího prostředku, než je nutné; jinak na skle a nádobí uvidíte bělavé pruhy nebo namodralé vrstvy, které mohou způsobit korozi skla. Pokračování v používání příliš velkého množství čisticího prostředku může způsobit poškození spotřebiče.

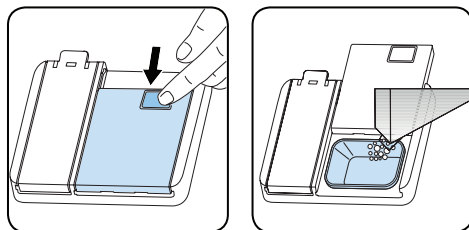
Použití malého množství čisticího prostředku může mít za následek špatné mytí a na nádobí můžete vidět bělavé pruhy.

Další informace naleznete v pokynech výrobce čisticího prostředku.

Naplnění přihrádky na čisticí prostředek

Zatlačením na západku otevřete přihrádku a naplňte ji čisticím prostředkem.

Zavřete víko jeho zatlačením, dokud nezaklapne na místo. Přihrádku doplňujte těsně před zahájením každého programu. Pokud je nádobí silně znečištěné, přidejte do přihrádky pro předmytí další čisticí prostředek.



Použití kombinovaných čisticích prostředků

Tyto výrobky by měly být používány podle pokynů výrobce.

Nikdy nedávejte kombinované čisticí prostředky do vnitřní části nebo do košíku na příbory.

Kombinované čisticí prostředky neobsahují pouze čisticí prostředek, ale také leštidlo, látky nahrazující sůl a další složky v závislosti na kombinaci.

Kombinované čisticí prostředky nedoporučujeme používat v krátkých programech. Místo toho použijte práškové čisticí prostředky. Pokud při používání kombinovaných čisticích prostředků narazíte na problémy, obraťte se na jejich výrobce.

Když přestanete kombinované čisticí prostředky používat, ujistěte se, že tvrdost vody a leštidlo jsou nastaveny na správnou úroveň.

Použití leštidla

Leštidlo pomáhá nádobí vysušit bez šmouh a skvrn. Aby bylo nádobí bez skvrn a sklenice čiré, je nutné použít leštidlo.

Leštidlo se automaticky přidá během fáze horkého oplachování. Pokud je nastavení dávkování leštidla příliš nízké, na nádobí zůstanou skvrny a nebude vysušené ani umyté.

Pokud je nastavení dávkování leštidla příliš vysoké, na skle a nádobí se objeví namodralé vrstvy.

Naplnění lešticím prostředkem a nastavení

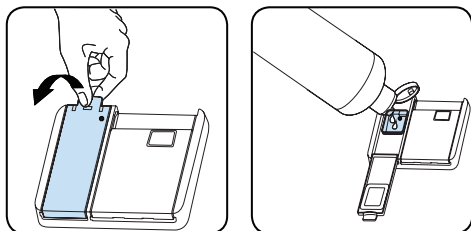
Chcete-li doplnit lešticí prostředek, otevřete víčko oddělení na lešticí prostředek. Doliňte lešticí prostředek do úrovně MAX a potom víčko zavřete.

Nedolévejte příliš velké množství leštidla a případně přebytečné leštidlo utřete.

Abyste změnili hladinu leštidla, postupujte podle následujících kroků před zapnutím zařízení:

- Stiskněte tlačítko Program a přidržte ho.
- Zapněte zařízení.
- Podržte stisknuté tlačítko Program, dokud nezmyslí „rA“. Po nastavení lešticího prostředku následuje nastavení tvrdosti vody.
- Zařízení zobrazí poslední nastavení.
- Měňte úroveň stisknutím tlačítka Program.
- Chcete-li nastavení uložit, myčku vypněte.

Pokud nádobí není správně vysoušeno nebo je špinavé, zvyšte úroveň. Pokud se na nádobí objeví modré skvrny, snižte úroveň.



Úroveň	Ukazatel	Kontrolka
1	Leštidlo se nevydává	Na displeji se objeví r1.
2	Je vydána 1 dávka	Na displeji se objeví r2.
3	jsou vydány 2 dávky	Na displeji se objeví r3.
4	Jsou vydány 3 dávky	Na displeji se objeví r4.
5	Jsou vydány 4 dávky	Na displeji se objeví r5.

ČÁST 5: PLNĚNÍ MYČKY NÁDOBÍ

Nejlepších výsledků mytí dosáhnete při dodržení následujících pokynů.

Naplnění myčky nádobí do kapacity uvedené výrobcem pomáhá šetřit vodu a energii.

Ruční předmytí nádobí vede ke zvýšení spotřeby vody a energie a není

doporučeno. Hrnky, sklenice, příbory, malé talíře a misky můžete umístit do horního koše. Neumístujte vysoké sklenice vedle sebe, nebudou stát pevně a mohly by se tak poškodit.

Vysoké sklenice a poháry opírejte opírejte je o okraje koše nebo police, nikoliv o sebe.

Veškeré nádobí, jako jsou hrnky, sklenice a hrnce, do myčky dávejte otvorem dolů, aby se v nich nehromadila voda.

Je-li myčka vybavena košíkem na příbory, doporučujeme jej používat, abyste dosáhli nejlepších výsledků mytí. Všechny velké nádoby (hrnce, pánve, pokličky, mísy atd.) a všechny velice zašpiněné kusy nádobí umísťujte na spodní polici.

Nádobí a příbory neumísťujte jedny na druhé.



VAROVÁNÍ!

Ujistěte se, že otáčení ramen s tryskami nic nebrání.



VAROVÁNÍ!

Ujistěte se, že po naplnění myčky přihrádka na čisticí prostředek není zablokována.

Doporučení

Před umístěním nádobí do myčky z něj odstraňte veškeré hrubé zbytky jídla. Myčku spouštějte naplněnou.

POZNÁMKA:

Nevkládejte do myčky příliš velké množství nádobí a nádobí umísťte vždy do správných košů.

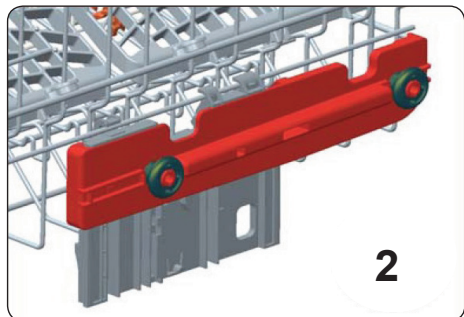
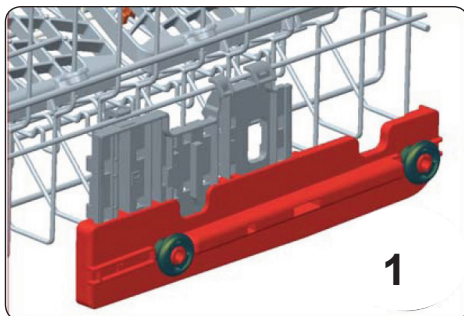


VAROVÁNÍ!

Abyste předešli možným zraněním, umístěte nože s dlouhou rukojetí ostřím dolů nebo vodorovně.

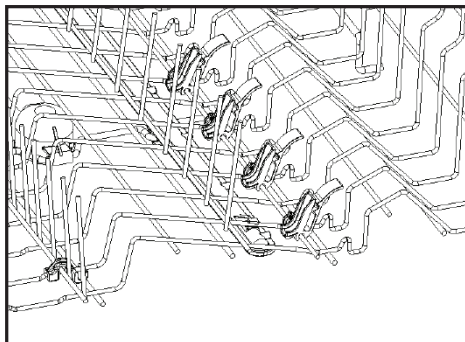
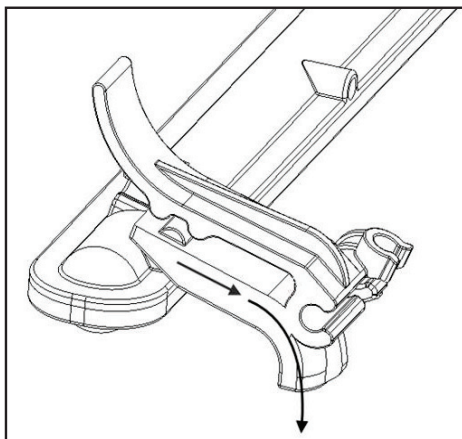
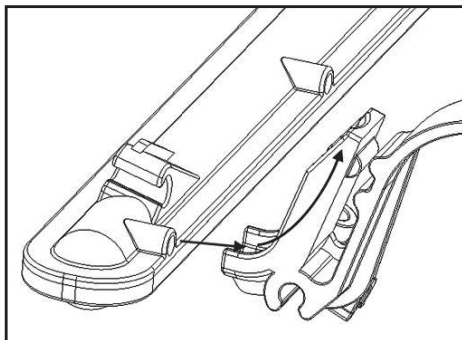
Nastavení horní části, je-li plná.

Mechanismus pro nastavení výšky na horním košíku vaší myčky je navržen tak, aby vám umožnil nastavit výšku vašeho horního košíku směrem dolů nebo nahoru, aniž by ho bylo nutné vyjmout z myčky když je plný a vy tak můžete vytvořit větší prostor v horní nebo spodní části vaší myčky. Koš vaší myčky je v továrním nastavení nastaven do horní pozice. Abyste svůj koš zvedli, uchopte ho z obou stran a vysuňte směrem nahoru. Abyste ho snížili, znovu ho uchopte z obou stran a snižte ho. V případě plného košíku se ujistěte, že jsou obě strany ve stejné pozici (nahoru nebo dolů).



Funkce přímého prání

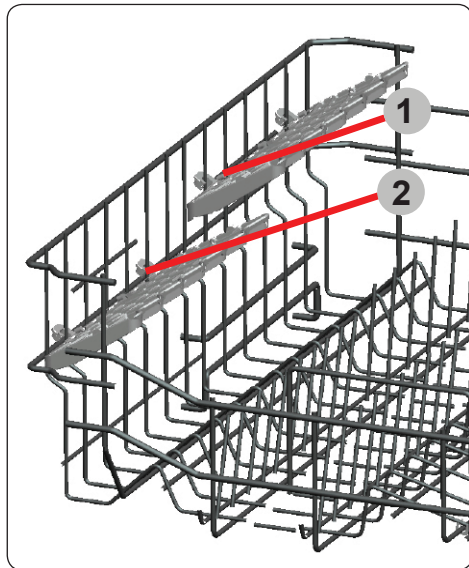
Tato funkce se používá k mytí sklenic, lahví atd. nasměrováním vody nahoru, zatímco je přístroj na horním koši (zobrazený na obrázku) ve svislé poloze. Když je přístroj v horizontální poloze, voda směřuje dolů, což přispívá k mytí spodního koše.



Horní košík

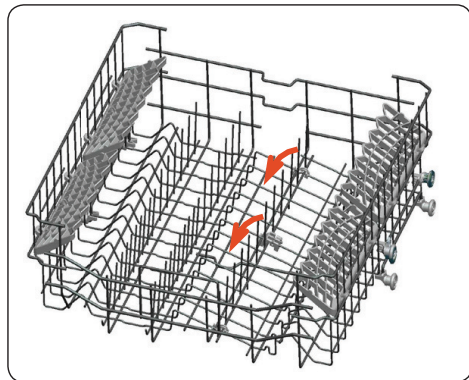
Rošt na nádobí

Do těchto roštů můžete díky nastavitelné výšce umístit nádobí různé velikosti. Rošty můžete používat ve 2 různých výškách.



Skládací rošty

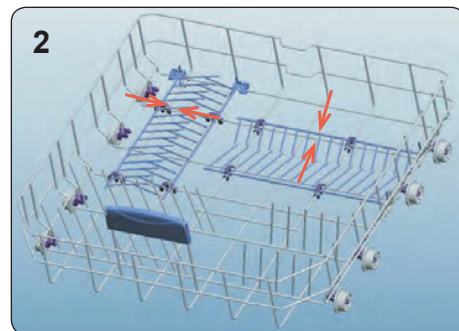
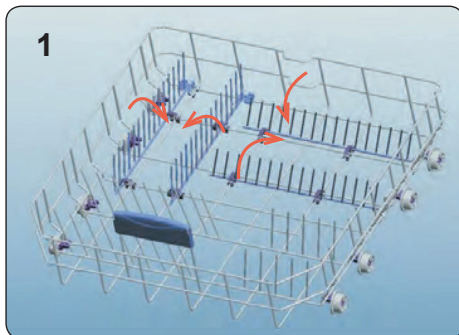
Skládací rošty v horní části košíku jsou navrženy tak, že vám umožní vložení velkých nádob, např. hrnců, pánví, atd. V případě potřeby lze každou část složit samostatně nebo je lze složit najednou a získat tak větší prostor. Chcete-li nastavit skládací rošty, zdvihnete je nebo je složete dolů.



Spodní košík

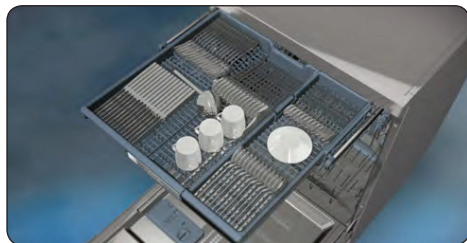
Skládací rošty

Ve spodním košíku myčky jsou čtyři skládací rošty, které jsou navrženy tak, abyste do nich mohli snadněji dávat velké kusy nádobí, hrnce, pánve, atd. V případě potřeby lze každou část rozložit a získat tak větší prostor. Chcete-li je nastavit, zdvihnete je nebo je stlačte dolů.

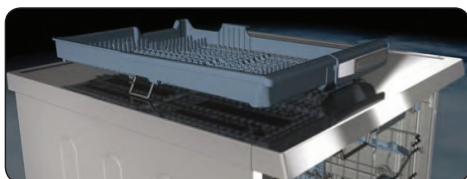


Horní košík na příbory

Horní košík je navržený pro vkládání vidliček, lžící a nožů, dlouhých vařeček a malých předmětů.



Vzhledem k tomu, že ho lze z myčky snadno vyjmout, můžete nádobí vyjmout z myčky společně s košem.



Horní košík na příbory tvoří dvě části; pokud potřebujete prostor na nádobí v horním košíku, můžete vyjmout levou nebo pravou část košíku a získáte tak více prostoru.

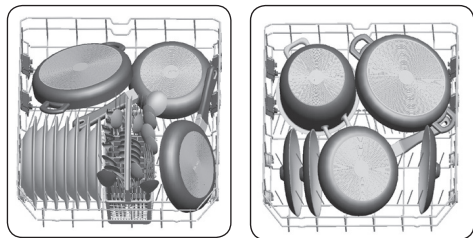


VAROVÁNÍ!

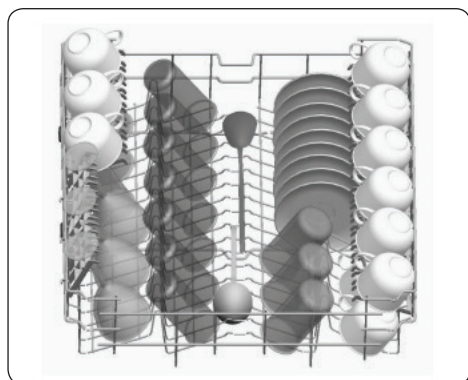
Nože a další ostré předměty lze do košíku na příbory vložit horizontálně.

Alternativní plnění koše

Spodní koš

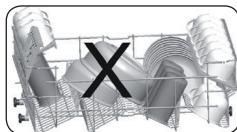
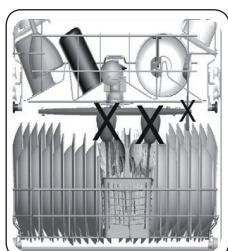
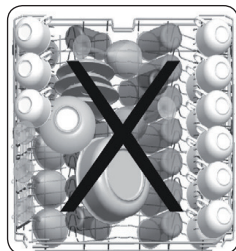


Horní koš



Nesprávné naplnění myčky

Nesprávné naplnění myčky může způsobit snížení mycího a sušicího výkonu. Abyste dosáhli nejlepších výsledků, dodržujte prosím pokyny výrobce.



Důležitá poznámka pro zkušební laboratoře

Pro informace o testech výkonnosti nás kontaktujte na adrese: dishwasher@standardtest.info.

Ve svém e-mailu uveďte název modelu a sériové číslo (20 číslic), které naleznete na dvířkách spotřebiče.

ČÁST 6: POPIS PROGRAMU

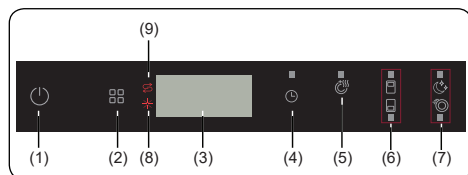
	P1	P2	P3	P4	P5	P6	P7	P8
Název programu:	Eco	Chytrý 60 °C – 70 °C	Mytí s párou	Hygiena 70 °C	Super 50 minut	Dual Pro Wash 60°C	Rychlý 30 minut	Mini 14 minut
Typ znečištění:	Standardní program pro běžné denně znečištěné nádoby se sníženou spotřebou energie a vody.	Automatický program pro silně znečištěné nádoby.	Pro silně znečištěné nádoby, účinné mytí párou.	Pro silně znečištěné nádoby, které vyžaduje hygienické mytí.	Rychlejší program pro běžně znečištěné denně používané nádoby.	Program současně pro lehce znečištěné křehké skleněné nádoby na horní polici i silně znečištěné nádoby na spodní polici.	Pro lehce znečištěné nádoby a rychlé mytí.	Nejkratší program pro lehce znečištěné a nedávno používané nádoby, vhodný pro 4 sady nádobí.
Míra znečištění: „Množství čistícího prostředku: A: 25 cm3 B: 15 cm3“	Střední	Silně	Silně	Silně	Střední	Silně	Mírně	Mírně
Délka trvání programu (h:min):	04:14	01:49 - 02:59	02:41	02:07	00:50	01:53	00:30	00:14
Spotřeba elektriny (kWh/cyklus):	0,861	1,250 - 1,900	1,750	1,700	1,000	1,600	0,650	0,340
Spotřeba vody (l/cyklus):	9,0	11,8 - 24,0	20,3	16,0	9,5	15,4	10,9	6,6

- Doba trvání programu se může měnit v závislosti na množství nádobí, teplotě vody, okolní teplotě a zvolených dodatečných funkcích.
- Hodnoty uváděné pro jiné programy než ekologický program jsou pouze informativní.
- Eco (ekologický) program je vhodný k čištění běžně znečištěného nádobí. Je pro toto použití neúčinnějším programem, pokud jde o kombinovanou spotřebu energie a vody, a používá se k posouzení souladu s právními předpisy EU o ekodesignu.
- Mytí nádobí v domácí myčce nádobí obvykle spotřebovává méně energie a vody ve fázi používání než ruční mytí nádobí, pokud se myčka nádobí pro domácnost používá podle pokynů výrobce.
- Práškový mycí prostředek používejte pouze pro krátké programy.
- Krátké programy nezahrnují sušení.
- Chcete-li urychlit sušení, doporučujeme po ukončení cyklu nechat trochu pootevřené dveře.
- Přístup do databáze produktů, kde naleznete informace o modelu, můžete získat načtením kódu QR na energetickém štítku.

POZNÁMKA:

Podle nařízení 1016/2010 a 1059/2010 se mohou hodnoty spotřeby energie v programu Eco lišit. Tato tabulka je v souladu s předpisy 2019/2022 a 2017/2022.

ČÁST 7: OVLÁDACÍ PANEL



1. Tlačítko Zap./Vyp.
2. Tlačítko Program
3. Displej
4. Tlačítko Odložení
5. Tlačítko Extra suché
6. Tlačítko poloviční náplně
7. Tlačítko Extra tichý režim / Extra rychlý program
8. Výstražná kontrolka – Nedostatek soli
9. Výstražná kontrolka – Nedostatek leštidla

1. Tlačítko Zap./Vyp.

Zapněte myčku stisknutím tlačítka Zap./ Vyp. Když je myčka zapnuta, na displeji (3) se zobrazí „--“.

2. Tlačítko Program

Dotekem do programového tlačítka vyberte vhodný program pro vaše nádobí. Program se spustí automaticky po zavření dveří.

3. Displej

Na displeji se během provozu střídavě zobrazuje číslo, celkový a zbývající čas vybraného programu.

4. Tlačítko Odložení

Chcete-li dobu spuštění programu odložit o 1 až 19 hodin, stiskněte tlačítko Odložení start. Jedním stisknutím tlačítka se doba spuštění odloží o 1 hodinu a doba odložení se dále zvyšuje dalšími stisky tlačítka. Chcete-li dobu odložení spuštění změnit nebo zrušit, stiskněte tlačítko Odložení. Pokud vypnete myčku po spuštění doby odložení, odložení se zruší.

POZNÁMKA:

Stiskněte a podržte tlačítko Odložení pro rychlejší změnu nastavené doby odložení. Rychlost změny doby odložení je úměrná době, po kterou přidržujete tlačítko stisknuté. Když je tlačítko odloženého startu stisknuto dlouze, zobrazí se „h:00“.

Lze také zvolit dodatečné funkce.

5. Tlačítko Extra suché

Stisknutím tlačítka Extra suché přidáte do programu další kroky sušení, aby nádobí bylo více suché. Tato možnost zvyšuje teplotu vody v posledním kroku oplachování a prodlužuje dobu sušení.

6. Tlačítko poloviční náplně

Chcete-li vybrat oblast myčky, která obsahuje nádobí, které se má umýt, stiskněte tlačítko Poloviční náplně. Můžete vybrat oba koše, pouze horní koš nebo pouze spodní koš. Stiskněte a držte tlačítko, dokud se nerozsvítí kontrolka odpovídající koši, který obsahuje nádobí k mytí. Nádobí v jiných oblastech se nebude umývat.

7. Tlačítko Extra tichý režim / Extra rychlý program

Jedním stisknutím tlačítka Extra tichý režim / Extra rychlý program aktivujete možnost Extra tiché. Výběrem možnosti Extra tichý režim snížíte tlak vody, čímž zajistíte šetrnější a tišší mytí. Tuto možnost lze vybrat pouze na začátku programu.

Dvojitým stisknutím tlačítka Extra tichý režim / Extra rychlý program aktivujete možnost Extra rychlý program. Chcete-li zkrátit dobu trvání programu, vyberte možnost Extra rychlý program. Teplota a tlak mycí vody se zvýší, aby byla v kratším čase zajištěna lepší kvalita mytí. Tuto možnost lze vybrat pouze na začátku programu.

POZNÁMKA:

Pokud nějaká možnost není sluchitelná s vybraným programem, zazní bzučák.

POZNÁMKA:

Pokud byla při posledním mycím programu použita dodatečná funkce, zůstanete tato funkce aktivní i v dalším vybraném programu. Chcete-li tuto funkci v nově vybraném mycím programu zrušit, stiskněte a držte tlačítko této funkce, dokud nezhasne kontrolka na tlačítku.

8. Výstražná kontrolka – Nedostatek soli

Při nedostatku změkčovací soli se rozsvítí výstražná kontrolka Nedostatek soli, což znamená, že musíte doplnit komůrku se solí.

9. Výstražná kontrolka – Nedostatek leštidla

Při nedostatku leštidla se rozsvítí výstražná kontrolka Nedostatek leštidla, což znamená, že musíte doplnit komůrku s leštidlem.

POZNÁMKA:

Pokud se rozhodnete vybraný program nespustit, podívejte se do částí „Změna programu“ a „Zrušení programu“.

Změna programu

Chcete-li program změnit během chodu, postupujte podle níže uvedených kroků.

1. Chcete-li vybrat nový program, otevřete dvířka a stiskněte tlačítko Program (2). Pokud jsou dvířka otevřena během chodu, zbývající čas vybraného programu se zobrazí na displeji (3).
2. Jakmile dvířka zavřete, bude nový program pokračovat v chodu starého programu.

POZNÁMKA:

Chcete-li zastavit program před dokončením, nejprve otevřete dvířka jen trochu, abyste zabránili úniku vody.

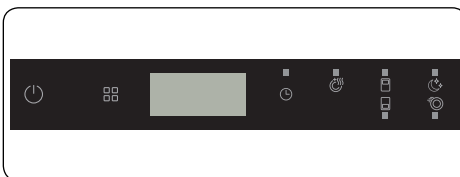
Zrušení programu

Chcete-li program zrušit během chodu nebo v režimu očekávání, postupujte podle níže uvedených kroků.

1. Po otevření dvířek myčky se na displeji zobrazí naposledy zvolený program.
2. Tlačítko Program (2) stiskněte a přidržte po 3 sekundy. Po uplynutí 3 sekund se na displeji (3) zobrazí „1“.
3. Po zavření dvířek myčky začne vypouštění vody a bude pokračovat po dobu 30 sekund. Při zrušení programu zazní 5krát bzučák.

POZNÁMKA:

Pokud jsou dvířka otevřena po dokončení vybraného mycího programu, zazní bzučák a na displeji (3) se zobrazí „0“.

**Vypnutí myčky**

Po dokončení mycího programu, zazní 5krát bzučák. Poté můžete spotřebič vypnout pomocí tlačítka Zapn./Vypn. (1).

POZNÁMKA:

Neotevírejte dvířka před dokončením programu.

POZNÁMKA:

Chcete-li urychlit sušení, nechte na konci mycího programu dveře myčky trochu pootevřené.

POZNÁMKA:

Pokud jsou během chodu otevřena dvířka myčky nebo je během chodu přerušeno napájení, bude program pokračovat po zavření dveří nebo po obnovení napájení.

Nastavení bzučáku

Chcete-li nastavit hlasitost bzučáku, postupujte podle následujících kroků:

1. Otevřete dvířka a současně stiskněte a přidržte tlačítka Extra suché (5) a Poloviční náplň (6) po dobu 3 sekund.
2. Po rozpoznání nastavení zvuku vydá bzučák dlouhé pípnutí a přístroj zobrazí poslední nastavenou úroveň, od „S0“ do „S3“.
3. Chcete-li snížit hlasitost, stiskněte tlačítko Extra suché (5). Chcete-li zvýšit hlasitost, stiskněte tlačítko Poloviční náplň (6).
4. Chcete-li nastavené hodnoty hlasitosti uložit, myčku vypněte.
Úroveň „S0“ znamená, že jsou všechny zvuky vypnuty. Tovární nastavení je „S3“.

Úsporný režim

Chcete-li aktivovat nebo deaktivovat úsporný režim, postupujte podle následujících kroků:

1. Otevřete dvířka a současně stiskněte a přidržte tlačítka Odložení a Extra suché / Úspora energie (5) po dobu 3 sekund.
2. Po 3 sekundách se na displeji zobrazí poslední nastavení, „IL1“ nebo „ILO“.
3. Když je aktivován úsporný režim, zobrazí se „IL1“. V tomto režimu vnitřní osvětlení zhasne 4 minuty po otevření dvířek a přístroj se vypne po 15 minutách nečinnosti, aby se šetřila energie.
4. Když je úsporný režim deaktivován, na displeji se zobrazí „ILO“. Pokud je úsporný režim deaktivován, vnitřní světla budou svítit, dokud zůstanou dvířka otevřena, a přístroj bude zapnut, dokud jej uživatel nevyepne.
5. Chcete-li nastavení uložit, myčku vypněte.
V továrním nastavení je úsporný režim aktivní.

Antibakteriální technologie IonTech (v závislosti na modelu)

Tato funkce zajišťuje extra hygienu díky technologii iontů a funguje jako nezávislý program. Tuto funkci aktivujete v připraveném stavu stisknutím a přidržením tlačítka Možnosti (6) po dobu 3 sekund. Po 3 sekundách se na displeji zobrazí „Ion“, což znamená, že funkce Antibakteriální technologie IonTech je aktivní. Poté co se zobrazí „Ion“, tlačítko uvolněte. Pokud uživatel po dobu 24 hodin po aktivaci funkce Antibakteriální technologie IonTech neprovede žádnou akci, funkce se automaticky zruší.

POZNÁMKA:

Pokud se myčka vypne, funkce Antibakteriální technologie IonTech se zruší.

POZNÁMKA:

Funkce Ion Tech nefunguje v kombinaci s žádným programem.

Crystalight (v závislosti na modelu)

Tato technologie, která spojuje technologii iontů a světla, poskytuje extra hygienu.

Zabraňuje špatnému zápachu během mycího programu, který zahrnuje krok sušení.

Funkci Crystalight aktivujete nebo deaktivujete před spuštěním programu stisknutím a přidržením tlačítka Možnosti (6) po dobu 6 sekund. Po uplynutí 6 sek se na displeji zobrazí „UV1“, což znamená, že funkce Crystalight je aktivní. Je-li funkce deaktivována, po uplynutí 6 sekund se na displeji zobrazí „UV0“. Po nastavení Crystalight následuje nastavení Natural Ion Tech.

Výchozí nastavení je „UO“.

POZNÁMKA:

Pokud uživatel na konci programu nedeaktivuje funkci Crystalight, zůstane aktivní, dokud se myčka nevyepne.

POZNÁMKA:

Pokud je funkce Crystalight nebo Natural Ion Tech aktivní, rozsvítí se při otevřených dvířkách kontrolka funkce Ion Tech.

Informační led 2.1 (v závislosti na modelu)

LED kontrolka	Stav přístroje
Červená kontrolka svítí nepřetržitě	Program je v chodu.
Červená kontrolka bliká	Program je zrušen.
Červená kontrolka rychle bliká	Přístroj má poruchu. Viz část „Automatická chybová hlášení a jejich řešení“.
Zelená kontrolka svítí	Program je dokončen.

ČÁST 8: ČIŠTĚNÍ A ÚDRŽBA

Čištění myčky je důležité pro udržení její životnosti. Ujistěte se, že nastavení změkčení vody (je-li k dispozici) je provedeno správně a že je použito správné množství čistícího prostředku, aby se zabránilo hromadění vodního kamene. Jakmile se rozsvítí kontrolka soli, doplňte příhrádku na sůl.

V myčce nádobí se může časem usazovat olej a vodní kámen. Pokud k tomu dojde:

- Naplňte příhrádku na čistící prostředek, ale nekládejte do myčky žádné nádobí. Vyberte program, který myje při vysoké teplotě, a spusťte program. Pokud to Vaší myčku nádobí dostatečně nevyčistí, použijte čistící prostředek určený pro myčky nádobí.
- Chcete-li prodloužit životnost Vaší myčky, pravidelně ji každý měsíc čistěte.
- Těsnění dvířek pravidelně otírejte navlhčeným hadříkem, abyste odstranili veškeré nahromaděné zbytky nebo cizí předměty.

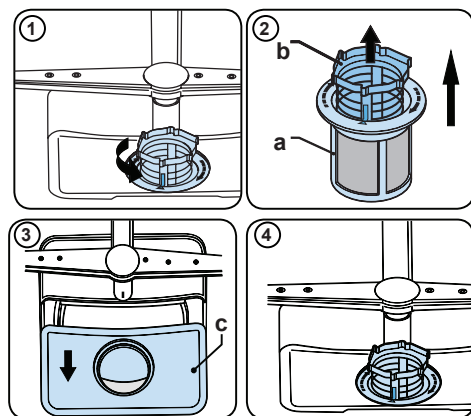
Filtry

Filtry a ramena s tryskami čistěte minimálně jednou týdně. Pokud v jemných a hrubých filtrech zůstanou jakékoli zbytky potravin nebo cizí předměty, filtry vyjměte a důkladně je vyčistěte pod tekoucí vodou.

a) Mikrofiltr

b) Hrubý filtr

c) Kovový filtr

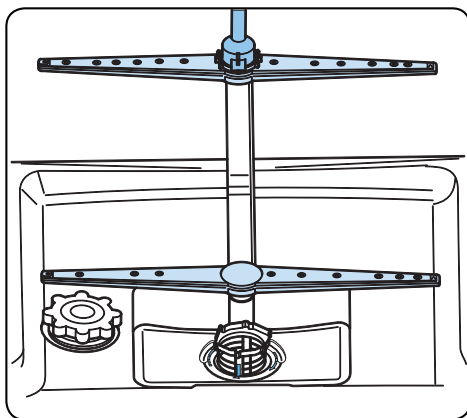


Chcete-li vyjmout a vyčistit kombinaci filtrů, otočte ji proti směru hodinových ručiček a vyjměte ji zvednutím nahoru (1). Vyjměte hrubý filtr z mikrofiltru (2). Potom vytáhněte a vyjměte kovový filtr (3). Filtry důkladně opláchněte pod tekoucí vodou. Namontujte filtry zpět. Sestavu filtrů vraťte zpět otočením ve směru hodinových ručiček (4).

- Myčku nádobí nikdy nepoužívejte bez filtrů.
- Nesprávné nasazení filtrů snižuje účinnost mytí.
- Čisté filtry jsou nezbytné pro správný chod stroje.

Ramena s tryskami

Dbejte na to, aby otvory s tryskami nebyly ucpané a aby na ramenou nezůstaly žádné zbytky potravin nebo cizí předměty. Pokud se některá z trysek ucpala, vyjměte rameno a vyčistěte je pod tekoucí vodou. Chcete-li odstranit horní rameno s tryskami, uvolněte matici, která je drží na svém místě, otáčením ve směru hodinových ručiček a zatáhnutím směrem dolů. Ujistěte se, že při opakovaném nasazení horního ramena na místo je matice dokonale utažená.



Vypouštěcí čerpadlo

Velké zbytky potravin nebo cizí předměty, které nebyly zachyceny filtry, mohou ucpat čerpadlo odpadní vody. Oplachovací voda bude potom nad filtrem.

Varování – nebezpečí pořezání!

Při čištění vypouštěcího čerpadla se ujistěte, že se nepořezete o kusy rozbitého skla nebo špičatých předmětů.

V tomto případě:

1. Nejprve vždy odpojte spotřebič od napájení.
2. Vyměňte koše.
3. Odstraňte filtry.
4. Vypustte vodu. V případě potřeby použijte houbičku.
5. Zkontrolujte oblast a odstraňte všechny cizí předměty.
6. Nainstalujte filtry.
7. Znovu vložte koše.

AUTOMATICKÁ CHYBOVÁ HLÁŠENÍ A JEJICH ŘEŠENÍ

CHYBOVÝ KÓD	MOŽNÁ PORUCHA	ŘEŠENÍ
FF	Porucha na přívodu vody	Ujistěte se, že je ventil přívodu vody otevřen a voda teče.
		Odpojte přívodní hadici od kohoutku a vyčistěte filtr hadice.
		Pokud chyba přetrvává, kontaktujte servis.
F5	Porucha tlakového systému	Kontaktujte servisní středisko.
F3	Chyba na přívodu vody	Zavřete kohoutek a kontaktujte servis.
F2	Nelze vypustit vodu	Vypouštěcí hadice a filtry mohou být ucpány.
		Zrušte program.
		Pokud chyba přetrvává, kontaktujte servis.
F8	Chyba ohřevu	Kontaktujte servisní středisko.
F1	Přetékání	Odpojte spotřebič od sítě a zavřete ventil přívodu vody.
		Kontaktujte servisní středisko.
FE	Vadná elektronická karta	Kontaktujte servisní středisko.
F7	Přehřívání	Kontaktujte servisní středisko.
F9	Chyba umístění přepážky	Kontaktujte servisní středisko.
F6	Vadný senzor ohřívání	Kontaktujte servisní středisko.
HI	Příliš vysoké napětí	Kontaktujte servisní středisko.
LO	Příliš nízké napětí	Kontaktujte servisní středisko.

Instalaci a opravy musí vždy provádět autorizovaný servisní zástupce, aby se zabránilo možným rizikům. Výrobce neodpovídá za škody, které mohou vzniknout při postupech prováděných neoprávněnými osobami. Opravy smí provádět pouze technik. Pokud je nutné vyměnit součástku, použití neoriginálních náhradních dílů mohou způsobit značné škody a vystavit uživatele značnému riziku.

Kontaktní informace zákaznického servisu najdete na zadní straně tohoto dokumentu.

Originální náhradní díly potřebné pro správné fungování spotřebiče podle příslušné objednávky ekodesignu lze získat od zákaznického servisu po dobu nejméně 10 let ode dne, kdy byl Váš spotřebič uveden na trh v Evropském hospodářském prostoru.

ČÁST 9: INFORMAČNÍ LIST

Informační list

PHILCO 

DELEGOVANÉ NAŘÍZENÍ KOMISE (EU) 2019/2016

Název nebo ochranná známka výrobce: PHILCO

Adresa výrobce: U Sanitasu 1621, Říčany 251 01, CZ

Identifikační značka modelu: PDI 1568 DTBIT

Základní specifikace: Myčka nádobí

Parametr	Hodnota	Parametr	Hodnota	
Jmenovitá kapacita (v ks)	15	Rozměry v cm	Výška	82
			Šířka	60
			Hloubka	55
Index energetické účinnosti EEL_w	49,9	Třída energetické účinnosti *	D	
Třída účinnosti mytí	1,13	Třída účinnosti sušení	1,07	
Spotřeba energie v kWh [za cyklus], při eko programu s využitím plnění studené vody. Skutečná spotřeba energie bude záviset na používání spotřebiče.	0,861	Spotřeba vody v litrech [na cyklus], na základě eko programu. Skutečná spotřeba vody bude záviset na tom, jak se spotřebič používá a na tvrdosti vody.	9	
Trvání programu (h:min)	4:14	Typ	Vestavěná	
Akustický zvuk emise hluku (dB(A) re 1 pW)	39	Třída akustických emisí hluku	B	
Spotřeba po vypnutí (W)	0,5	Spotřeba v pohotovostním režimu (W)	1	
Spotřeba v režimu odloženého startu (W) (pokud je zvolen)	1	Spotřeba v síťovém pohotovostním režimu (W) (pokud je zvolen)	-	

Minimální doba trvání záruky nabízené výrobcem: 24 měsíců

Dodatečné informace:

Webový odkaz na web výrobce, kde jsou informace uvedené v bodě 6 přílohy II nařízení Komise (EU) 2019/2022: www.philco.cz

* A (nejvyšší účinnost) až G (nejnižší účinnost)

TECHNICKÉ INFORMACE

Technické informace se nachází na typovém štítku na vnitřní straně spotřebiče a na energetickém štítku. QR kód, na dodaném energetickém štítku, obsahuje odkaz na registraci spotřebiče v databázi EU Eprel. Uchovejte si energetický štítek, návod k použití, spolu s dalšími dokumenty dodanými s přístrojem.

INFORMACE O TESTOVÁNÍ

Dodané zařízení je v souladu s EcoDesignem a EN 60436:2020. Požadavky na přístup vzduchu pro správný provoz přístroje, minimální vzdálenost od zdi a rozměry přístroje, jsou součástí tohoto návodu. V případě dalších dotazů se obraťte na výrobce.

PÉČE O ZÁKAZNÍKA A SERVIS

Vždy používejte pouze originální náhradní díly.

Označení modelu a sériové číslo naleznete na typovém štítku. Polohu typového štítku je možné změnit bez předchozího upozornění.

Originální náhradní díly pro některé konkrétní komponenty jsou k dispozici minimálně 7 nebo 10 let. Závisí to na typu komponentu a na uvedení posledního spotřebiče daného modelu na trh.

Při kontaktování našeho autorizovaného servisu mějte k dispozici modelové označení, sériové číslo a popis závady.

Pro stažení dokumentů navštivte www.philco.cz.

Pro nahlášení závady a získání dalších servisních informací navštivte <https://philco.cz/podpora-a-servis>.

Změny vyhrazeny bez předchozího upozornění.

POKYNY A INFORMACE O NAKLÁDÁNÍ S POUŽITÝM OBALEM

Použitý obalový materiál odložte na místo určené obcí k ukládání odpadu.

LIKVIDACE POUŽITÝCH ELEKTRICKÝCH A ELEKTRONICKÝCH ZAŘÍZENÍ



Tento symbol na produktech anebo v průvodních dokumentech znamená, že použité elektrické a elektronické výrobky nesmí být přidány do běžného komunálního odpadu. Ke správné likvidaci, obnově a recyklaci předejte tyto výrobky na určená sběrná místa. Alternativně v některých zemích Evropské unie nebo jiných evropských zemích můžete vrátit své výrobky místnímu prodejci při koupi ekvivalentního nového produktu. Správnou likvidací tohoto produktu pomůžete zachovat cenné přírodní zdroje a napomáháte prevenci potenciálních negativních dopadů na životní prostředí a lidské zdraví, což by mohly být důsledky nesprávné likvidace odpadů. Další podrobnosti si vyžádejte od místního úřadu nebo nejbližšího sběrného místa. Při nesprávné likvidaci tohoto druhu odpadu mohou být v souladu s národními předpisy uděleny pokuty.

Pro podnikové subjekty v zemích Evropské unie

Chcete-li likvidovat elektrická a elektronická zařízení, vyžádejte si potřebné informace od svého prodejce nebo dodavatele.

Likvidace v ostatních zemích mimo Evropskou unii

Tento symbol je platný v Evropské unii. Chcete-li tento výrobek zlikvidovat, vyžádejte si potřebné informace o správném způsobu likvidace od místních úřadů nebo od svého prodejce.



Tento výrobek je v souladu s požadavky směrnice EU o elektromagnetické kompatibilitě a elektrické bezpečnosti.

Změny v textu, designu a technických specifikacích se mohou měnit bez předchozího upozornění a vyhrazujeme si právo na jejich změnu.

Originál tohoto návodu k obsluze je v českém jazyce.

Výrobce/Manufacturer:
Fast ČR, a.s.
U Sanitasu 1621
Říčany 251 01, CZECH REPUBLIC

Distributor:
FAST PLUS, a.s.
Na pántoch 18
831 06 Bratislava, SLOVAKIA

Distributor:
FAST POLAND Sp. z o. o.
Kwiatniowa 36
05-090 Wypędy, POLAND

PHILCO[®] 

is a pending or registered trademark of Electrolux Home Products, Inc. and used under a license from Electrolux Home Products, Inc.