

# OBSAH

<b>DŮLEŽITÉ BEZPEČNOSTNÍ POKYNY .....</b>	<b>2</b>
<b>POKYNY PRO UZEMNĚNÍ TROUBY .....</b>	<b>7</b>
<b>INSTALACE TROUBY.....</b>	<b>7</b>
<b>TECHNICKÉ ÚDAJE TROUBY .....</b>	<b>8</b>
<b>POPIS MIKROVLNNÉ TROUBY .....</b>	<b>10</b>
<b>OBSLUHA TROUBY .....</b>	<b>12</b>
<b>POHOTOVOSTNÍ REŽIM .....</b>	<b>14</b>
<b>OVLÁDACÍ PRVKY .....</b>	<b>15</b>
MIKROVLNNÝ OHŘEV .....	15
TLAČÍTKO +30 SEC .....	16
AUTOMATICKÁ PŘÍPRAVA.....	16
OHŘEV .....	17
ROZMRAZOVÁNÍ.....	18
RYCHLÉ ROZMRAZOVÁNÍ .....	19
PARNÍ ČIŠTĚNÍ.....	19
NAHŘÁTÍ NÁDOBÍ.....	20
PŘERUŠENÍ CHODU TROUBY .....	20
<b>PŘEDTÍM NEŽ ZAVOLÁTE DO SERVISU.....</b>	<b>21</b>
<b>ÚDRŽBA MIKROVLNNÉ TROUBY .....</b>	<b>21</b>
<b>OTÁZKY A ODPOVĚDI.....</b>	<b>22</b>
<b>INSTRUKCE O VAŘENÍ.....</b>	<b>23</b>
<b>PRO BEZPEČNÉ POUŽÍVÁNÍ TROUBY.....</b>	<b>24</b>
<b>ZÁKLADY VAŘENÍ V MIKROVLNNÉ TROUBĚ .....</b>	<b>25</b>
<b>PŘEVODNÍ TABULKY .....</b>	<b>27</b>
<b>TECHNIKY VAŘENÍ.....</b>	<b>27</b>
<b>PRŮVODCE ROZMRAZOVÁNÍM .....</b>	<b>29</b>
<b>TABULKA VAŘENÍ &amp; OHŘEVU .....</b>	<b>30</b>
<b>TABULKA VAŘENÍ ZELENINY.....</b>	<b>32</b>

## DŮLEŽITÉ BEZPEČNOSTNÍ POKYNY

### ČTĚTE POZORNĚ A USCHOVEJTE JE PRO BUDOUCÍ POUŽITÍ

- Tento spotřebič mohou používat děti ve věku 8 let a starší a osoby se sníženými fyzickými, smyslovými nebo mentálními schopnostmi nebo s nedostatkem zkušeností a znalostí, pokud jsou pod dozorem nebo byly poučeny o používání spotřebiče bezpečným způsobem a rozumí případným nebezpečím.
- Děti si se spotřebičem nesmějí hrát.
- Čištění a údržbu prováděnou uživatelem nesmějí provádět děti bez dozoru.
- Pokud je přívodní kabel poškozen, jeho výměnu svěřte odbornému servisnímu středisku, aby se zabránilo vzniku nebezpečné situace. Spotřebič s poškozeným přívodním kabelem je zakázáno používat.



#### **Varování:**

Pokud jsou dvířka nebo těsnění dvířek poškozeno, nesmí být trouba v činnosti, dokud nebude opravena autorizovaným servisním střediskem.



#### **Varování:**

Je nebezpečné pro jakoukoli osobu jinou než proškolenou, aby prováděla jakékoli opravy nebo údržbu vedoucí k odstranění libovolného krytu, který zajišťuje ochranu před zářením mikrovlnné energie.



#### **Varování:**

Kapaliny nebo jiné pokrmy nesmějí být ohřívány v uzavřených nádobách, protože jsou náchylné k explozi.

- Tento spotřebič je určen pro použití v domácnosti a podobných prostorech, jako jsou:
  - kuchyňské kouty v obchodech, kancelářích a ostatních pracovních prostředích;
  - v zemědělství;
  - hosty v hotelích, motelech a jiných obytných prostředích;
  - v podnicích zajišťujících nocleh se snídaní.
- Pro zajištění dostatečné cirkulace vzduchu musí být ponechán volný prostor okolo mikrovlnné trouby. Ponechejte volný prostor 20 cm nad horním povrchem trouby, 10 cm za její zadní částí a po stranách. Neblokujte jakékoliv otvory trouby. Neodstraňujte nožky trouby.
- Používejte pouze nádoby, které jsou vhodné k použití v mikrovlnných troubách.
- V mikrovlnné troubě nepoužívejte níže uvedené kuchyňské nádobí a pomůcky:
  - kovové pánve nebo nádobí s kovovou rukojetí nebo s kovovým zdobením;
  - svorky na plastových sáčcích;
  - nádobí s povrchovou úpravou z melaminu;
  - běžné teploměry, které se používají např. k měření teploty masa apod.
- Když se ohřívá pokrm v nádobách z plastu nebo papíru, kontrolujte občas troubu, aby nedošlo ke vznícení.
- Mikrovlnná trouba je určena pro ohřev potravin a nápojů. Sušení potravin nebo oděvů a ohřev ohřívacích podušek, domácí obuvi, mycích hub, vlhkého textilu a podobných věcí může vést k nebezpečí poranění, vznícení nebo požáru.

- Pokud vzniká kouř, vypněte spotřebič nebo vytáhněte vidlici ze zásuvky a nechte dvířka zavřena, aby se zabránilo rozšíření případného ohně.
- Mikrovlnný ohřev nápojů může způsobit opožděný var, s čímž se musí počítat při držení nádoby. Buďte proto opatrní při manipulaci s nádobou.
- Obsah kojeneckých lahví a dětské stravy musí být promíchán nebo protřepán a musí se kontrolovat teplota před konzumací, aby se zabránilo popálení.
- Vejce ve skořápkách a celá natvrdo uvařená vejce se nesmějí v mikrovlnných troubách ohřívat, protože mohou i po ukončení mikrovlnného ohřevu explodovat.
- Pravidelně čistěte dvířka a okénko trouby po obou stranách, těsnění dvířek a přilehlé části od nečistot a případných zbytků potravin. K čištění doporučujeme použít slabý roztok neutrálního kuchyňského saponátu. Dbejte na to, aby na vnitřní straně dvířek nezůstávaly zbytky čisticího prostředku.
- Troubu pravidelně čistěte dle výše uvedených pokynů a odstraňujte z ní případné zbytky potravin. Neudržování trouby v čistotě by mohlo vést k poškození povrchu, které by mohlo nepříznivě ovlivnit životnost spotřebiče a mít za následek vznik nebezpečné situace.
- Spotřebič se nesmí čistit parním čističem.
- Tato mikrovlnná trouba je určena pro používání jako volně stojící. Není určena k zabudování ani do skříňky.
- Mikrovlnná trouba se nesmí umísťovat do skříňky.
- Mikrovlnná trouba je určena k umístění na pracovní desce v maximální výšce 900 mm.

- Před připojením spotřebiče k síťové zásuvce se ujistěte, že se napětí uvedené na jejím typovém štítku shoduje s elektrickým napětím zásuvky.
- Spotřebič připojujte pouze k řádně uzemněné zásuvce.
- Mikrovlnnou troubu nepoužívejte venku ani ji nevystavujte vlivům venkovního prostředí.
- Mikrovlnnou troubu neumísťujte na parapety oken, odkapávací desku dřezu nebo na nestabilní povrchy. Vždy ji umístěte na stabilní, rovný a suchý povrch.
- Mikrovlnnou troubu nikdy nepoužívejte v bezprostředním okolí vany, sprchy nebo bazénu.
- Mikrovlnnou troubu nepoužívejte pro průmyslové ani laboratorní účely.
- Kuchyňské nádobí se může stát horkým v důsledku přeneseného tepla z ohříváných potravin. Někdy může být třeba použít ochranné rukavice.
- Nepokoušejte se používat mikrovlnnou troubu při otevřených dvířkách. Mohli byste se vystavit škodlivému působení mikrovln. Nespouštějte mikrovlnnou troubu naprázdno.
- Při manipulaci s ohřátými nápoji a potravinami dbejte zvýšené opatrnosti, neboť se z nich může uvolňovat horká pára.
- V mikrovlnné troubě nesmažte potraviny. Horký olej může poškodit části trouby, nádobí, nebo dokonce přivodit popálení pokožky.
- Před vařením propíchněte potraviny se silnou slupkou, jako jsou brambory, dýně, jablka.
- Nepoužíváte-li troubu, nenechávejte uvnitř papírové materiály, kuchyňské nádobí nebo potraviny.

- Udržujte vnitřní prostor trouby v čistotě. Jsou-li stěny trouby potřísněny šťávami z potravin, otřete je vlhkým hadříkem. Je-li trouba silněji znečištěna, můžete použít slabý roztok neutrálního kuchyňského saponátu.
- Nepoužívejte mikrovlnnou troubu, pokud je poškozen napájecí kabel nebo zástrčka, v případě, že nefunguje správně, je-li poškozena nebo byla-li upuštěna na zem. Jakákoliv oprava mikrovlnné trouby nebo výměna poškozeného napájecího kabelu smí být provedena pouze autorizovaným servisním střediskem, aby se zabránilo vzniku nebezpečné situace.

**SEZNAMTE SE PROSÍM S NÁSLEDUJÍCÍMI POKYNY A  
DODRŽUJTE JE. POKYNY ULOŽTE PRO PŘÍPAD JEJICH DALŠÍ  
POTŘEBY.**

# POKYNY PRO UZEMNĚNÍ TROUBY

Trouba musí být uzemněna. V případě elektrického zkratu je uzemněním trouby snižováno riziko úrazu elektrickým proudem odvedením elektrického náboje uzemňovacím vodičem. Síťový kabel trouby je vybaven vidlicí s uzemňovacím kolíkem, vidlici připojte do řádně instalované a uzemněné síťové zásuvky.

**UPOZORNĚNÍ:** Nesprávné uzemnění trouby může mít za následek úraz elektrickým proudem. V případě jakýchkoliv pochybností o správnosti instalace síťové zásuvky nepřipojujte troubu k elektrické síti a kontaktujte odbornou firmu. V případě potřeby použijte pro připojení trouby k elektrické síti trojžilový správně zapojený prodlužovací kabel s vodiči o dostatečném průřezu a se řádně připojenými kabelovými koncovkami. Povolené proudové zatížení použitého kabelu musí odpovídat požadavkům na napájení trouby.

## INSTALACE TROUBY

### 1. Přístup vzduchu

Nezakrývejte větrací otvory skříňky trouby - zakryté větrací otvory skříňky trouby mohou při jejím používání zapříčinit její přehřátí nebo poškození. Pro zajištění přístupu vzduchu ponechtejте okolo a za troubou nejméně 8 cm volného prostoru, nad troubou nejméně 10 cm.

### 2. Umístění

Troubu umístěte na stabilní, rovnou a pevnou plochu. Trouba je konstruována pro instalaci na pracovní ploše kuchyňské linky.

### 3. Udržujte větrací otvory skříňky trouby v čistotě.

Zakrytím větracích otvorů skříňky za provozu trouby hrozí riziko jejího přehřátí a poškození.

### 4. Troubu instalujte v dostatečné vzdálenosti od rozhlasových přijímačů a televizorů, jejich antén a anténních napáječů.

Za provozu trouby je možné rušení příjmu těmito přístroji.

### 5. Troubu umístěte v dostatečné vzdálenosti od zdrojů tepla, na místě kde nemůže být postříkána nebo polita.

Při výběru místa pro instalaci trouby zvolte místo, kde bude trouba chráněna před horkým vzduchem, párou popř. postříkáním nebo politím - možné poškození izolace a závažných poruch trouby.

### 6. Napájení trouby

- Pro napájení trouby je specifikováno střídavé napětí 230 V, 50 Hz.
- Délka síťového kabelu trouby je cca 0,8 metru.
- Napětí použité pro napájení trouby musí přesně odpovídat napětí specifikovanému na typovém štítku trouby. Napětí vyšší než na typovém štítku může mít za následek vznik požáru nebo poškození trouby. Nižší napětím zpomaluje přípravu potravin v troubě. Výrobce trouby v žádném případě neodpovídá za škody zapříčiněné nesprávným napájením trouby popř. použitím jističů (pojistik) o hodnotách jiných než specifikovaných.
- Pro zabránění vzniku rizik smí být poškozený síťový kabel trouby vyměněn nebo opraven výrobcem, autorizovaným servisem nebo pracovníkem s odpovídající kvalifikací.

## 7. Po vybalení trouby překontrolujte, zda trouba není poškozena.

Věnujte pozornost především neseříženým nebo poškozeným dvířkům, popř. poškození vnitřního prostoru trouby. V případě zjištění některé z uvedených závad NEINSTALUJTE TROUBU a kontaktujte jejího prodejce.

## 8. Před použitím trouby ponechte troubu vytemperovat na teplotu místnosti, kde bude používána.

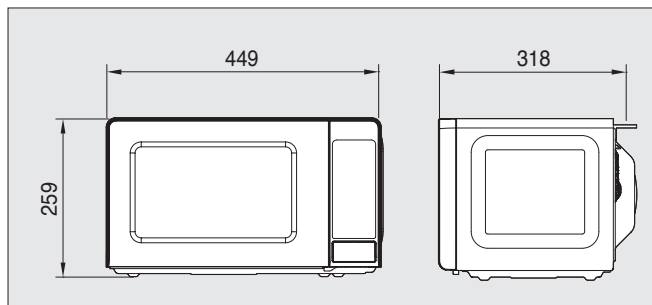
Pozor zejména před prvním použitím trouby bezprostředně po jejím nákupu v chladném ročním období.

## TECHNICKÉ ÚDAJE TROUBY

<b>NAPÁJENÍ</b>	230 V ~ 50 Hz s uzemněním, jednofáz.
<b>MIKROVLNY PŘÍKON</b>	1250 W
<b>MIKROVLNY VÝKON</b>	800 W
<b>MIKROVLNY KMITOČET</b>	2450 MHz
<b>VNĚJŠÍ ROZMĚRY (Š x V x H)</b>	449 x 259 x 318 mm
<b>VNITŘNÍ ROZMĚRY (Š x V x H)</b>	307 x 210 x 304 mm
<b>HMOTNOST</b>	Cca 9,8 kg
<b>ČASOVAČ</b>	59 min 90 sec
<b>NASTAVENÍ MIKROVLNNÉ VÝKONU</b>	11 výkonnostních stupňů

\* Změny designu a technických údajů vyhrazeny bez předchozího oznámení.

<b>Model</b>	<b>Akustická hladina hluku [dB(A)/1pW]</b>
Mikrovlnné trouby - všechny modely	48 dB (53 dB při náběhu)





# DŮLEŽITÉ

Barvy izolace jednotlivých vodičů síťového kabelu jsou v souladu s následujícím schématem:

žlutozelený vodič : uzemnění

modrý vodič : nula

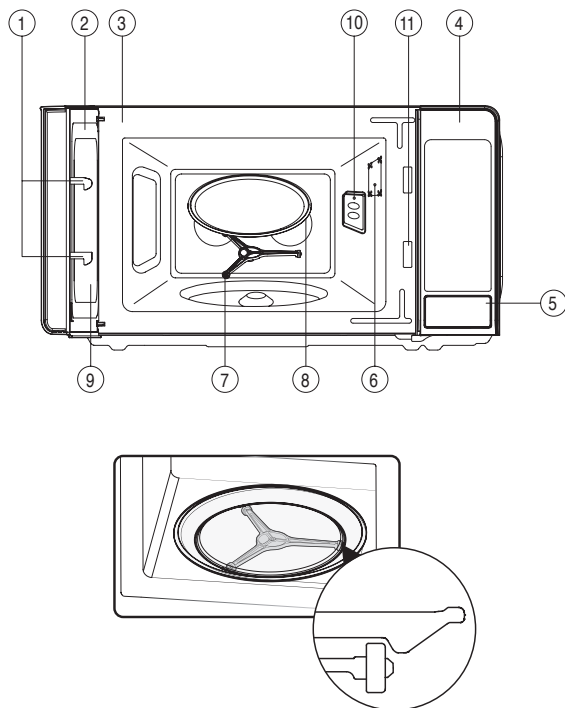
hnědý vodič : fáze

Vzhledem k tomu, že barvy izolací jednotlivých vodičů síťového kabelu trouby nemusí odpovídat barevným značkám identifikujícím jednotlivé vývody síťové vidlice jsou jednotlivé vodiče kabelu připojovány takto:

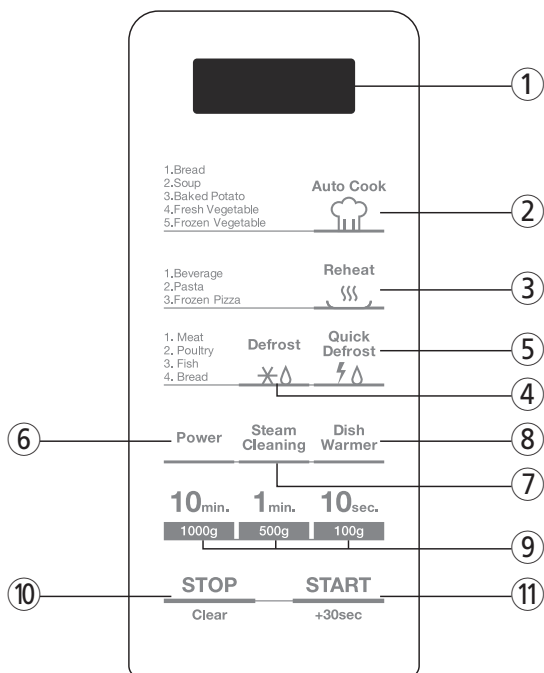
Vodič se žlutozelenou izolací musí být připojen k vývodu síťové vidlice označenému písmenem E nebo symbolem uzemnění. Vodič s modrou izolací musí být připojen k vývodu síťové vidlice označenému písmenem N nebo černou barvou. Vodič s hnědou izolací musí být připojen ke svorce síťové vidlice označenému písmenem L nebo černou barvou.

**UPOZORNĚNÍ:** Trouba musí být uzemněna.

## POPIS MIKROVLNNÉ TROUBY



- ① **Bezpečnostní uzávěry dvířek** - po uzavření dvířek budou dvířka automaticky zajištěna. Otevřením dvířek za provozu trouby bude vypnut magnetron (zdroj mikrovlnné energie).
- ② **Těsnění dvířek** - zajišťuje působení mikrovlnné energie pouze ve vnitřním prostoru trouby a brání jejímu úniku do okolí trouby.
- ③ **Vnitřní prostor trouby**
- ④ **Ovládací panel trouby**
- ⑤ **Tlačítko otevření dvířek** - stiskněte toto tlačítko pro otevření dvířek.
- ⑥ **Osvětlení trouby** - automaticky se rozsvítí, když je trouba v provozu.
- ⑦ **Vodítko otočného talíře** - musí být vždy použit při ohřevu společně se skleněným otočným talířem.
- ⑧ **Skleněný otočný talíř** - je vyroben ze speciálního ohnivzdorného skla. Před zahájením provozu trouby musí být talíř správně vložen do trouby. Nepřipravujte v troubě potraviny položené přímo na otočném talíři.
- ⑨ **Okénko dvířek se sítkem** - Okénko umožňuje kontrolu přípravy v troubě, sítkem okénka dvířek mikrovlny nepocházejí.
- ⑩ **Kryt** - chrání výstup generátoru mikrovln proti vniknutí kapek šťávy nebo tuku z připravovaných potravin.
- ⑪ **Bezpečnostní systém zajištění dvířek trouby**



- ① **Displej** - zobrazuje informace o přípravě, jako jsou doba přípravy, výkon trouby, hmotnost apod.
- ② **Tlačítko AUTO COOK** - vyberte příslušný program automatické přípravy.
- ③ **Tlačítko REHEAT** - vyberte příslušný program ohřevu potravin.
- ④ **Tlačítko DEFROST** - stiskněte tlačítko pro rozmrazování potravin podle hmotnosti.
- ⑤ **Tlačítko QUICK DEFROST** - stiskněte tlačítko pro rozmrazování potravin podle hmotnosti v krátké době.
- ⑥ **Tlačítko POWER** - stiskněte tlačítko pro nastavení výkonu trouby.
- ⑦ **Tlačítko STEAM CLEANING** - stiskněte tlačítko pro výběr funkce parního čištění.
- ⑧ **Tlačítko DISH WARMER** - stiskněte tlačítko pro výběr ohřevu nádobí.
- ⑨ **Číselná tlačítka** - slouží pro nastavení doby přípravy nebo nastavení hmotnosti.
- ⑩ **Stop/Clear** - tlačítko pro ukončení provozu trouby / vymazání programu.
- ⑪ **Start/+30sec** - tlačítko pro zahájení programu Opakovaným stisknutím prodloužíte provoz trouby o 30 sekund.

## OBSLUHA TROUBY

V této části návodu naleznete užitečné informace o obsluze trouby.

1. Po instalaci trouby vložte vidlici síťového kabelu trouby do síťové zásuvky (230 V stříd., 50 Hz).
  2. Připravované potraviny vložte do vhodné nádoby, otevřete dvířka trouby a nádobu s potravinami umístěte na skleněný otočný talíř. Při používání trouby musí být v troubě vždy vloženy vodičko talíře a skleněný otočný talíř.
  3. Uzavřete dvířka trouby a překontrolujte jejich správné uzavření.
  4. Nastavte příslušný program a dobu přípravy, poté stiskněte tlačítko Start.
  5. Jakmile je příprava dokončena, opatrně vyjměte nádobí z mikrovlnné trouby, jelikož může být velmi horké.
- Osvětlení vnitřního prostoru trouby svítí pouze pokud je trouba používána.
  - V průběhu používání trouby můžete stlačením tlačítka pro otevření dvířek na předním panelu trouby kdykoliv otevřít jejich dvířka. Otevřením dvířek bude trouba vypnuta.
  - Stlačením libovolného tlačítka trouba potvrdí pípnutím.
  - Pokud nebude nastaven nižší mikrovlnný výkon trouby bude trouba vždy pracovat při max. výkonu.
  - Po připojení trouby k elektrické síti se na displeji rozsvítí údaj „:0“.
  - Stlačením tlačítka Stop/Clear za provozu trouby bude program přerušen a zůstane uložen v paměti trouby. Pro výmaz všech nastavení trouby z paměti (s výjimkou nastavení hodin) je nutné další stlačení tlačítka.
  - Po otevření dvířek trouby během jejího provozu zůstává program uložen v paměti.  
Pokud po stlačení tlačítka Start nebude trouba uvedena do provozu překontrolujte prostor mezi těsněním dvířek a čelní plochou trouby popř. správné uzavření dvířek. Předpoklady pro uvedení trouby do provozu jsou naprogramování času přípravy potravin v troubě a správné uzavření dvířek.

**Věnujte pozornost správné instalaci trouby a jejímu připojení k elektrické síti.**

## PŘEHLED MIKROVLNNÉHO VÝKONU TROUBY

- Pro nastavení výstupního mikrovlnného výkonu trouby opakovaně stiskněte tlačítko POWER. V následující tabulce jsou uvedeny údaje na displeji, úrovně výkonu a procentuální hodnoty výkonu trouby.

Počet stisknutí POWER	Výkon v %	Výkon modelů 800 W	
		Displej	Hodnota ve W
1x	100 %	800	800 W
2x	90 %	720	720 W
3x	80 %	640	640 W
4x	70 %	560	560 W
5x	60 %	480	480 W
6x	50 %	400	400 W
7x	40 %	320	320 W
8x	30 %	240	240 W
9x	20 %	160	160 W
10x	10 %	80	80 W
11x	0 %	0	0 W

## POHOTOVOSTNÍ REŽIM

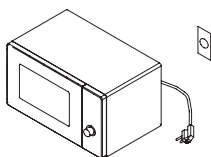
### Co je „pohotovostní režim“...

Tato mikrovlnná trouba je vybavena speciální funkcí, která umožňuje snížit spotřebu energie ne pomocí jejího odpojení od síťové zásuvky ani úplným vypnutím.

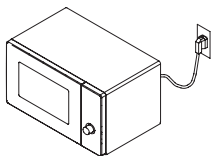
Trouba se vypne automaticky, pokud nestisknete žádné tlačítko po dobu 10 minut. Ačkoliv je přívodní kabel trouby zapojen do síťové zásuvky, trouba nespotřebovává žádnou energii. Pokud otevřete dvířka, zatímco je trouba v pohotovostním režimu, trouba se znovu aktivuje.

Napájení v pohotovostním režimu se odkazuje na spotřebu elektrické energie elektronických a elektrických zařízení ve vypnutém stavu nebo pohotovostním režimu.

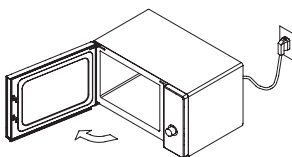
### První zapnutí trouby



1. Nyní je trouba odpojena.

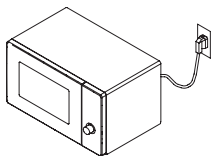


2. Zapojte přívodní kabel do síťové zásuvky, ale displej nebude zapnutý.

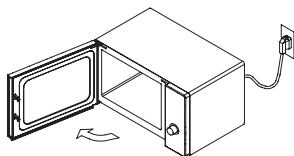


3. Otevřete dvířka a displej se rozsvítí.

## Zapnutí trouby po přípravě



1. Trouba se automaticky vypne po 10 minutách, pokud nestisknete žádné tlačítko nebo po dokončení přípravy.



2. Otevřete dvířka a displej se rozsvítí.

## OVLÁDACÍ PRVKY

### MIKROVLNNÝ OHŘEV

Tato funkce slouží k ohřevu potravin pomocí mikrovlnné energie. Můžete nastavit výkon mikrovlnné trouby od 100 % do 0 %.

Power

1. Vložte potraviny do trouby a zavřete dvířka.
2. Stiskněte tlačítko POWER a nastavte výkon trouby.

**POZNÁMKA: Pokud tento krok vynecháte, trouba bude v provozu na plný výkon.**

3. Číselnými tlačítky nastavte dobu ohřevu.

**POZNÁMKA: Můžete nastavit dobu ohřevu 59 minut a 90 sekund.**

Start

4. Stiskněte tlačítko START.  
Jakmile je ohřev dokončen, zazní 3krát zvukový signál.

**POZNÁMKA: Nižší výkon prodlouží dobu ohřevu, které je doporučena např. při ohřevu sýra, mléka a pomalé přípravy masa.**

## TLAČÍTKO +30 SEC

Funkce +30 sec slouží k ohřevu po dobu 30 sekund při maximálním výkonu pouhým stisknutím tlačítka +30 sec. Opakovaným stisknutím tlačítka +30 sec prodloužíte dobu ohřevu maximálně na 5 minut v 30sekundových krocích.

Start/+30sec

1. Stiskněte tlačítko +30 sec.  
Po stisknutí se na displeji zobrazí „:30“.  
Po asi 1,5 sekundě se spustí ohřev.

## AUTOMATICKÁ PŘÍPRAVA

Funkce automatické přípravy slouží k přípravě oblíbených jídel.

AUTO COOK

Start

1. Vložte potraviny do trouby a zavřete dvířka.
2. Tlačítkem AUTO COOK vyberte požadovanou funkci automatické přípravy.
3. Stiskněte tlačítko START.  
Jakmile je ohřev dokončen, zazní 3krát zvukový signál.

Číslo	Nabídka	Displej	Množství	Instrukce
1	Chléb	AC-1	4 ks (cca 30 g)	Vložte papírovou utěrku do středu talíře. Položte chléb na střed utěrky.
2	Polévka	AC-2	350 g	Nalijte polévku do nádoby vhodné pro ohřev v mikrovlnné troubě. Zakryjte nádobu volně plastovým obalem, vložte do trouby. Nechte v troubě chvíli odstat a dobře promíchejte. Nechte odstat asi 1-2 minuty.
3	Pečené brambory	AC-3	3 ks (180-220 g)	Vyberte středně velké brambory 180 - 220 g. Omyjte je a osušte. Několikrát je propíchněte vidličkou. Vložte brambory do trouby. Po uvaření nechte 5 minut odstat.
4	Čerstvá zelenina	AC-4	250 g	Vložte omytou a na menší kousky nakrájenou zeleninu do nádoby vhodné pro ohřev v mikrovlnné troubě. Přidejte 2 lžice vody. Zakryjte plastovou fólií a několikrát propíchejte pro únik páry. Po uvaření míchejte asi 3-4 sekundy. Nechte odstat asi 2 minuty.
5	Mražená zelenina	AC-5	300 g	Vložte zeleninu do nádoby vhodné pro ohřev v mikrovlnné troubě. Přidejte 2 lžice vody. Zakryte plastovou fólií a několikrát propíchejte pro únik páry. Po uvaření míchejte asi 3-4 sekundy. Nechte odstat asi 2 minuty.



## OHŘEV

Funkce ohřevu slouží k ohřevu oblíbeného jídla.

Reheat

Start

1. Vložte potraviny do trouby a zavřete dvířka.
2. Stiskněte tlačítko REHEAT a vyberte položku z menu.
3. Stiskněte tlačítko START.  
Jakmile je ohřev dokončen, zazní 3krát zvukový signál.

Číslo	Nabídka	Displej	Množství	Instrukce
1	Nápoje	rE-1	1 hrnek (200 ml)	Nalijte nápoj do hrnku nebo do nádoby vhodné pro použití v mikrovlnné troubě a ohřívejte nezakryté. Vložte hrnek nebo nádobu do středu talíře. Nechte v mikrovlnné troubě odstát a dobře zamíchejte. Doba odstátí je asi 1 - 2 minuty. (Buďte opatrní! Nápoj může být velmi horký! Některé tekutiny ohřívané v cylindrických nádobách mohou vystříknout, když se s hrnkem hýbe.)
2	Těstoviny	rE-2	1 porce	Vložte neuvažené těstoviny a vroucí vodu s 1/4 - 1 lžičkou soli do hluboké a velké nádoby vhodné pro použití v mikrovlnné troubě. Nezakrývejte. Během přípravy alespoň 2krát během přípravy, abyste zabránili spleení. * 50 g těstovin + 200 ml vroucí vody *
3	Mražená pizza	rE-3	200 g	Tato funkce slouží k ohřevu nespotřebované mražené pizzy. Vložte mraženou pizzu na talíř a tento vložte do mikrovlnné trouby. Nezakrývejte.

# ROZMRAZOVÁNÍ

Tato funkce slouží k rozmrazování potravin.

Defrost

1. Vložte potraviny do trouby a zavřete dvířka.
2. Stiskněte tlačítko DEFROST a vyberte funkci rozmrazování.
3. Pomocí číselných tlačítek vložte hmotnost potravin.

Start

4. Stiskněte tlačítko START.  
Během procesu rozmrazování zazní zvukový signál, kterým vás trouba upozorňuje, že je třeba potraviny otočit nebo přeskádat. Jakmile je proces rozmrazování dokončen, zazní 3krát zvukový signál.

Číslo	Menu rozmrazování	Displej	Hmotnost	Instrukce
1	Maso	dF-1	100 - 1500 g	Mleté hovězí maso, steaky (plátky), steaky (v celku), panenka, maso na dušení, kýta, hovězí burgery, jehněčí plátky, maso na pečení, klobásy, kotlety (2 cm). Otočte, když zazní zvukový signál. Po rozmrazení nechte 5-15 minut odpočinout.
2	Drůbeží	dF-2	100 - 1500 g	Celé kuře, stehna, prsa, krůtí prsa. Otočte, když zazní zvukový signál. Po rozmrazení nechte 20-30 minut odpočinout.
3	Ryba	dF-3	100 - 800 g	Filety, steaky, celé ryby, mořské plody. Otočte, když zazní zvukový signál. Po rozmrazení nechte 10 - 20 minut odpočinout.
4	Mražený chléb	dF-4	100 - 500 g	Krajíce chleba, rohlíky, bagety atd. Mezi oddělené krajíce vložte papírovou utěrku nebo plochý talíř. Po rozmrazení nechte 1 - 2 minut odpočinout.

## RYCHLÉ ROZMRAZOVÁNÍ

Tato funkce slouží k rychlému rozmrazování potravin.

Quick Defrost

1. Vložte potraviny do trouby a zavřete dvířka.
2. Stiskněte tlačítko QUICK DEFROST.
3. Pomocí číselných tlačítek vložte hmotnost potravin.

Start

4. Stiskněte tlačítko START.  
Během procesu rozmrazování zazní zvukový signál, kterým vás trouba upozorňuje, že je třeba potraviny otočit nebo přeskádat. Jakmile je proces rozmrazování dokončen, zazní 3krát zvukový signál.

Číslo	Menu rozmrazování	Displej	Hmotnost	Instrukce
1	Maso	0	100 - 1000 g	Mikrovlnná trouba je vybavena funkcí rychlého rozmrazování, která umožňuje rozmrazovat rychle jen maso. Otočte, když zazní zvukový signál. Po rozmrazení nechte 5-15 minut odpočinout.

## PARNÍ ČIŠTĚNÍ

Tato funkce pomáhá udržovat vnitřní prostor mikrovlnné trouby čistý.

Steam Cleaning

1. Nalijte asi 200 ml vody do šálku nebo malé misky a vložte do středu otočného talíře.
2. Stiskněte tlačítko STEAM CLEANING.
3. Stiskněte tlačítko START.  
Trouba se okamžitě spustí a bude v provozu 15 minut.
4. Na displeji se střídavě zobrazí „door“ a „oPEn“, jakmile je proces u konce.
5. Otevřete dvířka a otřete vnitřní prostor pomocí suché utěrky.

Start

### **VAROVÁNÍ:**

Po funkci parního čištění je trouba velmi horká. Používejte silné kuchyňské chňapky při vkládání a vyjímání potravin nebo příslušenství. Nelijte tekutiny do lahví s tenkým ústím. I když není nádoba zakrytá, může se vytvořit tlak. To může způsobit výbuch nádoby a způsobit případné zranění. Buďte opatrní při otevírání dvířek při čištění vnitřního prostoru. Horká pára může způsobit popáleniny. Pokud je to možné, vyčkejte chvilku a otevřete dvířka až po dokončení procesu.

## NAHŘÁTÍ NÁDOBÍ

Dish Warmer

Start

1. Vložte nádobí do trouby a zavřete dvířka.
2. Stiskněte tlačítko DISH WARMER a vyberte počet talířů.
3. Stiskněte tlačítko START.  
Jakmile je proces dokončen, zazní 3krát zvukový signál.

Číslo	Nabídka	Displej	Instrukce
1	1 talíř	1	Pouze ohřev talíře
2	2 talíře	2	

## PŘERUŠENÍ CHODU TROUBY

1. Stiskněte tlačítko Stop/Clear.
  - Troubu můžete restartovat stisknutím tlačítka Start.
  - Pro vymazání všech nastavení stiskněte tlačítko Stop/Clear.
  - Je třeba vložit nové údaje.
2. Otevřete dvířka trouby.
  - Troubu můžete restartovat zavřením dveří a stisknutím tlačítka Start.

**Poznámka:** Trouba přeruší proces, když jsou dveře otevřené.

### VAROVÁNÍ:

Jestliže uvidíte jiskření v troubě, stiskněte tlačítko Stop/Clear a odstraňte závalu.

Jiskření je odborný termín pro jiskry v mikrovlnné troubě.

Jiskření může být způsobeno:

- a) kovem nebo alobalem, který se dotýká vnitřních stran trouby.
- b) alobalem, který plně nekopíruje tvar potravin (špičaté kraje do tvaru antény).
- c) Kovem, jako je potravinový drátek, kovové sponky na drůbež nebo zlatý potisk na porcelánu.
- d) utěrkami z recyklovaného papíru, který může obsahovat malé částičky kovu.

## PŘEDTÍM NEŽ ZAVOLÁTE DO SERVISU

Pokud mikrovlnná trouba nepracuje tak, jak je od ní očekáváno lokalizujte v následujícím přehledu problémů a podle uvedených pokynů zkuste závadu odstranit.

### \* Trouba nepracuje:

1. Překontrolujte správné připojení trouby k síťové zásuvce.
2. Překontrolujte dokonalé uzavření dvířek trouby.
3. Překontrolujte naprogramování času přípravy potravin v troubě.
4. Překontrolujte, zda je používána síťová zásuvka pod proudem (přepálená pojistka, vypadlý jistič).

### \* Jiskření ve vnitřním prostoru trouby:

1. Překontrolujte použité nádoby - v troubě nesmí být používáno kovové nádobí včetně smaltovaného popř. porcelánové nebo skleněné nádobí s kovovým (zlatým nebo stříbrným) dekorem.
2. Překontrolujte, zda se event. použitá hliníková fólie nedotýká stěn vnitřního prostoru trouby.

Pokud ani poté nebude Váš problém odstraněn kontaktujte odborný servis.

**V ŽÁDNÉM PŘÍPADĚ NEOPRAVUJTE TROUBU SAMI.**

## ÚDRŽBA MIKROVLNNÉ TROUBY

Mikrovlnnou troubu je třeba pravidelně čistit.

V opačném případě se může zkrátit životnost mikrovlnné trouby, může dojít k jejímu poškození nebo vzniku nebezpečné situace.

1. Před čištěním vypněte mikrovlnnou troubu a vytáhněte přívodní kabel ze síťové zásuvky.
2. Pravidelně čistěte vnitřní prostor mikrovlnné trouby. Pokud potraviny vystříknou na vnitřní stěny, otřete je vlhkým hadříkem. Pro odstranění nečistot můžete použít i běžný kuchyňský přípravek na mytí nádobí. Nepoužívejte hrubé čisticí prostředky, drátěnky, benzín, ředidla ani jiné chemikálie.
3. Vnější povrch otřete měkkou houbičkou zlehka namočenou ve vlažné vodě. Poté otřete dosucha. Abyste zabránili poškození mikrovlnné trouby, zabraňte, aby voda vnikla dovnitř trouby, např. ventilačními otvory. Neodstraněné zbytky potravin mohou způsobit poškození povrchové úpravy trouby i její činnost.
4. Ovládací panel otřete měkkou houbičkou zlehka namočenou ve vlažné vodě. Poté otřete dosucha. Nepoužívejte hrubé čisticí prostředky, drátěnky, benzín, ředidla ani jiné chemikálie.
5. Pokud se uvnitř trouby nebo na jejím povrchu akumuluje pára, otřete ji suchou čistou utěrkou dosucha. K akumulaci páry může dojít při přípravě za vysoké vlhkosti. Jedná se o normální jev.
6. Otočný talíř je možné vyjmout z trouby a následně ho vyčistit. Ten omyjte v teplé vodě s trochou kuchyňského prostředku na mytí nádobí.
7. Vodítko otočného talíře a dno trouby pravidelně čistěte. Otřete měkkou houbičkou zlehka namočenou ve vlažné vodě. Vodítko otočného talíře omyjte v teplé vodě s trochou kuchyňského prostředku na mytí nádobí.

### POKYNY A INFORMACE O NAKLÁDÁNÍ S POUŽITÝM OBALEM

Použitý obalový materiál odložte na místo určené obcí k ukládání odpadu.

## OTÁZKY A ODPOVĚDI

### **Otázka: Náhodně jsem použil troubu bez vložených potravin. Byla tak poškozena?**

Odpověď: Nedoporučujeme používat troubu bez vložených potravin, avšak krátké použití trouby bez vložených potravin by nemuselo troubu poškodit.

### **Otázka: Mohu používat troubu bez vloženého skleněného otočného talíře nebo vodítka talíře?**

Odpověď: Nikoliv - oba uvedené díly musí být v troubě instalovány již před jejím uvedením do provozu.

### **Otázka: Mohu za provozu trouby otevřít její dvířka?**

Odpověď: Dvířka je za provozu trouby možno otevřít kdykoliv - otevřením dvířek je automaticky vypínán zdroj mikrovlnné energie. Po uzavření dvířek trouby bude trouba pokračovat v zahájeném programu.

### **Otázka: Proč je v troubě po ukončení jejího používání vlhko?**

Odpověď: V průběhu přípravy potravin v troubě je z potravin uvolňována pára. Většina této páry je z trouby odváděna vzduchem, který cirkuluje ve vnitřním prostoru trouby, část páry kondenzuje na stěnách vnitřního prostoru trouby.

### **Otázka: Prochází mikrovlnná energie okénkem dvířek trouby?**

Odpověď: Nikoliv - kovová síťka okénka odráží mikrovlny zpět do vnitřního prostoru trouby. Otvory sítky umožňují kontrolu přípravy potravin v troubě, brání však průniku mikrovln.

### **Otázka: Proč vejčička občas explodují?**

Odpověď: Při pečení nebo při sázených vejčích může žloutek explodovat z důvodu páry, která se tvoří v membráně žloutku.

### **Otázka: Proč se doporučuje po dokončení vaření ohřáté jídlo odstát?**

Odpověď: Doba odstátí je velmi důležitá. Během mikrovlnného vaření se teplota nachází v potravinách a ne v troubě. Většina potravin se ohřeje hlavně uvnitř, což umožňuje pokračování procesu vaření po vyjmutí potravin z trouby. Doba odstátí pro maso, velké kusy zeleniny a koláče umožňuje dostatečně prohřát vnitřek potravin bez převaření na povrchu.

### **Otázka: Co znamená „doba odstátí“?**

Odpověď: „Doba odstátí“ znamená, že potraviny by měly být vyjmuty z trouby a ponechány zakryté by měly dokončit proces vaření nebo ohřevu. Díky této funkci není třeba ohřívat příliš dlouhou dobu.

### **Otázka: Proč trouba nevaří stejně tak rychle, jak je uvedeno v průvodci vaření?**

Odpověď: Zkontrolujte údaje v průvodci vařením, abyste se ujistili, že přesně postupovali podle instrukcí. Zkontrolujte, co by mohlo způsobit rozdílnost v čase. Časy uvedené v průvodci vařením a nastavení teplot jsou pouze orientační a mají napomáhat převaření potravin. To je nejčastější problém používání mikrovlnné trouby. Velikost, tvar, hmotnost a rozměry ovlivňují dobu vaření nebo ohřevu.

### **Otázka: Poškodí se mikrovlnná trouba, když bude spouštěna na prázdko?**

Odpověď: Ano. Nikdy nezapínejte troubu na prázdko.

### **Otázka: Můžu používat troubu bez vloženého skleněného otočného talíře nebo otočit otočný talíř pro zajištění velké mísy?**

Odpověď: Ne. Jestliže vyjmete skleněný otočný talíř, dojde ke snížení výsledků vaření. Nádoby používané v troubě musí pasovat na skleněný otočný talíř.

**Otázka: Může se skleněný otočný talíř otáčet v jakémkoliv směru?**

Odpověď: Ano. Skleněný otočný talíř se může otáčet ve směru i proti směru hodinových ručiček. Nádoby používané v troubě musí pasovat na skleněný otočný talíř.

**Otázka: Mohu v mikrovlnné troubě pražit praženou kukuřici? Jak dosáhnou nejlepších výsledků?**

Odpověď: Ano. V mikrovlnné troubě můžete připravovat praženou kukuřici, ale jen tu ve speciálním balení a za pomoci instrukcí od výrobce. Nepoužívejte běžné papírové sáčky. Pomocí poslechu ukončete činnost, jakmile doba pukání kukuřice bude delší jak 1-2 sekundy. Nepuklá zrna kukuřice znovu nenechávejte pražit. Pro pražení kukuřice nepoužívejte skleněné nádoby.

## INSTRUKCE O VAŘENÍ

Používejte kuchyňské pomůcky vhodné pouze pro použití v mikrovlnné troubě. Při vaření nebo ohřevu jídla je nutné, aby mikrovlny prošly jídlem bez odrazení nebo absorpce použitého nádobí. Dávejte důraz při výběru správného nádobí. Jestliže je uvedeno, že je nádobí vhodné pro použití v mikrovlnné troubě, není třeba se obávat. Níže uvedená tabulka obsahuje seznam nádobí a doporučuje, jaké nádobí lze v mikrovlnné troubě použít.

Kuchyň. Pomůcka	Bezpečnost	Poznámky
Hliníková fólie	▲	Použijte jen v malém množství pro ochranu proti převaření. Jiskření se může objevit, je-li fólie blízko stěny nebo je jí příliš mnoho.
Talíře pro vytvoření kůrky	●	Nepoužívejte déle než 8 minut.
Porcelán a hrnčířské zboží	●	Porcelán, hrnčířské zboží včetně glazovaného a kostní porcelán jsou vhodné - pokud však nejsou dekorovány kovy.
Polyesterové talíře pro jednorázové použití	●	Porcelán, hrnčířské zboží včetně glazovaného a kostní porcelán jsou vhodné - pokud však nejsou dekorovány kovy.
Balená hotová jídla <ul style="list-style-type: none"><li>Polystyrenové šálky</li><li>Papírové sáčky nebo noviny</li><li>Recyklovaný papír nebo kovové jehlice</li></ul>	● X X	Mohou být použity pro ohřev potravin. Přehřátím je možné roztavení polystyrenu. Mohou se v troubě vznítit. Mohou v troubě zapříčinit jiskření.
Sklo <ul style="list-style-type: none"><li>Skleněné nádoby pro přípravu a podávání potravin</li><li>Jemné sklo</li><li>Sklenice</li></ul>	● ● ●	Může být používáno, pokud není opatřeno kovovým dekorem. Může být používáno pro ohřev potravin a nápojů. Sejměte víko. Používejte pouze pro ohřev.

Kuchyň. Pomůcka	Bezpečnost	Poznámky
<b>Kovové nádoby</b> <ul style="list-style-type: none"> <li>Talíře</li> <li>Kovové pásky pro uzavírání sáčků s mraženými potravinami</li> </ul>	X X	Mohou v troubě zapříčinit jiskření nebo vznícení potravin.
<b>Papírové nádoby</b> <ul style="list-style-type: none"> <li>Tácky, šálky, ubrousky a kuchyňský papír</li> <li>Recyklovaný papír</li> </ul>	●	Pro krátkém čase ohřevu a přípravy, rovněž pro absorpci přebytečné vlhkosti. Může v troubě zapříčinit jiskření.
<b>Plastové nádoby</b> <ul style="list-style-type: none"> <li>Nádoby</li> <li>Fólie</li> <li>Sáčky pro mražené potraviny</li> </ul>	● ● ▲	Používejte pouze plasty odolávající teple, jiné plasty mohou vysokými teplotami ztráct tvar nebo barvu. Nepoužívejte výrobky z melaminu. Používejte pro udržení vlhkosti, neměly by se dotýkat potravin. Při jejich snímání dávejte pozor na únik páry. Pouze pokud jsou odolné varu nebo vysokým teplotám, nesmí být vzduchotěsné. V případě potřeby propíchněte vidličkou.
<b>Voskovaný papír nebo papír odolávající tukům</b>	●	Může být používán pro udržení vlhkosti v potravinách a pro zabránění rozstříkávání kapek tuku a šťávy.

● : doporučené použití;

▲ : omezené použití;

X : nedoporučeno

## PRO BEZPEČNÉ POUŽÍVÁNÍ TROUBY

### Obecné použití

Nepokoušejte se rozbít nebo manipulovat s bezpečnostním zámkem dveří trouby. Mezi přední rám trouby a dvířka nic neumísťujte ani nenechávejte povrch zajištění dveří znečištěni. Otřete houbičkou namočenou v lehkém roztoku čisticího prostředku, opláchněte a vytřete dosucha. K čištění nikdy nepoužívejte hrubé čisticí prostředky nebo houbičky. Nevystavujte troubu velkému napětí nebo váze, nedovolte, aby se děti věšely za otevřená dvířka. Trouba by mohla spadnout a způsobit zranění nebo by se mohla poškodit.

Nespouštějte troubu, pokud je bezpečnostní zámek dveří poškozen; nebo jsou dvířka promáčklá; nebo závěsy dveří jsou povolená nebo rozbitá.

Nespouštějte troubu naprázdno. Můžete troubu poškodit.

V troubě se nesmí sušit prádlo, noviny nebo podobné materiály. Mohou se snadno vznítit.

Nepoužívejte výrobky z recyklovaného papíru, jelikož tyto výrobky mohou obsahovat nečistoty, které mohou jiskřit nebo se vznítit.

Nevystavujte kontrolní panel působením tvrdých předmětů. Můžete troubu poškodit.



## Jídlo

Nepoužívejte mikrovlnnou troubu k zavařování. Trouba není navržena pro správné zavařování.

Nesprávně zavařené jídlo se může zkazit, a tudíž může být nebezpečné pro případnou konzumaci.

Vždy používejte minimální dobu pro vaření nebo ohřev. Je lépe vařit nebo ohřívat pomalu a pravidelně kontrolovat než jídlo převařit. Nedovařené jídlo můžete vrátit zpět do trouby pro pokračování vaření, ale s převařeným jídlem se nedá dělat nic.

Ohřívejte malé množství jídla a jídlo s nízkou vlhkostí ohřívejte opatrně. Potraviny se mohou rychle vysušit, spálit nebo vzplanout.

V troubě nepřipravujte vejce ve skořápce. Tlak pod skořápkou začne vzrůstat a vajíčka mohou explodovat. Brambory, jablka a vaječné žloutky jsou příklady potravin s nepropustnou slupkou. Před přípravou je třeba tyto potraviny několikrát propíchnout vidličkou.

V mikrovlnné troubě nefritujte.

Vždy nechte potraviny 20 sekund odstát po dokončení procesu vaření nebo ohřevu, aby se ustálila teplota. Tekuté potraviny před podáváním zamíchejte. Abyste zabránili případnému bublání a možnému rozstříkávání, měli byste do tekutin vložit lžici nebo lžičku a tekutinu před podáváním zamíchat.

Nenechávejte troubu bez dozoru při přípravě pražené kukuřice. Nepřipravujte praženou kukuřici v papírovém sáčku, pokud se nejedná o speciální sáček na přípravu pražené kukuřice v mikrovlnné troubě. Zrna se mohou přehřát a zapálit tak papírový sáček. Sáček na přípravu pražené kukuřice v mikrovlnné troubě nepokládejte na skleněný otočný talíř. Umístěte sáček na skleněný nebo keramický talíř, abyste se zabránili přehřátí a případnému rozbití skleněného otočného talíře. Neprodulujte výrobcem doporučenou dobu přípravy pražené kukuřice. Prodloužení dané doby, neznamená přípravu většího množství pražené kukuřice. Naopak může způsobit popáleniny nebo oheň. Sáček i skleněný otočný talíř mohou být příliš horké na držení. Z trouby vyjímejte opatrně a používejte ohnivzdorné rukavice.

## JISKŘENÍ

Pokud v troubě zjistíte jiskření, neprodleně stiskněte tlačítko **STOP/CLEAR** a odstraňte jeho příčinu.

Jiskření ve vnitřním prostoru trouby je zapříčiněno:

- kovovými předměty nebo hliníkovou fólií dotýkajících se stěn vnitřního prostoru trouby
- potraviny nejsou správně zabaleny do hliníkové fólie (vyčnívající rohy fólie působí jako anténa)
- v troubě jsou vloženy kovové předměty jako např. kovové pásky, jehly nebo porcelánový talíř s kovovým dekorem
- v troubě jsou vloženy výrobky z recyklovaného papíru obsahující drobné částičky kovu.

## ZÁKLADY VAŘENÍ V MIKROVLNNÉ TROUBĚ

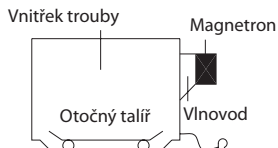
Princip mikrovlnné energie pro vaření a ohřev potravin je znám již od vzniku radaru v 2. světové válce.

Mikrovlny se objevují v atmosféře celou dobu jak přírodní, tak vycházejí z umělé vyrobených zdrojů. Umělé vyrobené zdroje jsou radar, rádio, televize, telefonní linky a telefony do auta.

## JAK MIKROVLNY VAŘÍ JÍDLO

Mikrovlenná trouba je zařízení skupiny 2 ISM, ve které rádio frekvenční energie je intenzivně generována a používána ve formě elektromagnetické radiace. Tento výrobek třídy B je zařízení vhodné pro domácí použití a přímé použití při nízkém napětí, které je dodáváno do domácností.

V mikrovlenné troubě je energie přeměněna na mikrovlny pomocí MAGNETRONU.



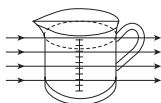
### ► ODRAZ

Mikrovlny se odrazí od kovových stěn a od kovové sítky dveří.



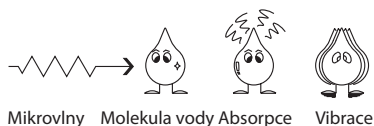
### ► PŘENOS

Když mikrovlny procházejí nádobou při absorpci vodními molekulami v jídle, jelikož všechno jídlo obsahuje více či méně vody.



### ► ABSORPCE

Mikrovlny způsobují vibraci molekul vody, která následně způsobuje TŘENÍ, tzn. TEPLO. Toto teplo pak ohřívá potraviny. Mikrovlny také působí na tuky a cukry, a proto se potraviny s vyšším obsahem tuku a cukru ohřejí rychleji. Mikrovlnou mohou prostoupit pouze hloubkou 4-5 cm. Jak teplo prostupuje potravinou, stejně jako u tradiční trouby, potravina se ohřívá z vnějšku dovnitř.



## PŘEVODNÍ TABULKY

JEDNOTKY HMOTNOSTI		JEDNOTKY OBJEMU		VOLUM	
15 g	1/2 unce	30 ml	1 fl. Unce	1,25 ml	1/4 čaj. lžička
25 g	1 unce	100 ml	3 fl. Unce	2,5 ml	1/2 čaj. lžička
50 g	2 unce	150 ml	5 fl. uncí (1/4 pinty)	5 ml	1 čaj. lžička
100 g	4 unce	300 ml	10 fl. uncí (1/2 pinty)	15 ml	1 pol. lžiče
175 g	6 unce	600 ml	20 fl. uncí (1 pinta)		
225 g	8 unce				
450 g	1 libra				

JEDNOTKY OBJEMU		
1 šálek	= 8 fl. uncí	= 240 ml
1 pinta	= 16 fl. uncí (UK = 20 fl. uncí)	= 480 ml (UK = 560 ml)
1 quart	= 32 fl. uncí (UK = 40 fl. uncí)	= 960 ml (UK = 1 120 ml)
1 gallon	= 128 fl. uncí (UK = 160 fl. uncí)	= 3 840 ml (UK = 4 500 ml)

## TECHNIKY VAŘENÍ

### DOBA ODSTÁTÍ

Husté potraviny, např. maso, brambory ve slupce a koláče, vyžadují dobu odstátí (v nebo mimo troubu) po dovaření, aby došlo ke kompletnímu přechodu tepla. Po dobu odstátí zabalte maso a brambory do alobalu. Maso vyžaduje například 10-15 minut, brambory 5 minut. Ostatní pokrmy, jako je předvařené jídlo, zelenina, ryby, vyžadují 2-5 minut. Po rozmrazení jídel je také důležité ponechat rozmražené potraviny chvíli odstát. Pokud není jídlo po době odstátí dovařené, vraťte ho do trouby a dokončete přípravu.

### OBSAH VLHKOSTI

Mnoho čerstvých potravin, např. zelenina a ovoce mají různý obsah vlhkosti v době sezóny, hlavně brambory. Z tohoto důvodu může být čas přípravy různý. Suché potraviny, jako je rýže, těstoviny, se mohou vysušit během skladování, proto může být jejich čas přípravy různý.

### HUSTOTA

Pórovité pokrmy se ohřívají rychleji než velmi husté potraviny.

### KRYCÍ FÓLIE

Krycí fólie pomáhá udržovat vlhkost potravin a nahromaděná pára urychluje čas přípravy. Před přípravou fólii propíchněte, aby mohla nadměrná pára unikat. Věnujte pozornost při odstraňování fólie z potravin po přípravě, protože unikající pára může být velmi horká.

## **TVAR**

Potraviny rovnoměrných tvarů se uvaří rovnoměrněji. Potraviny se připravují lépe v kulatých nádobách než v hranatých.

## **ROZLOŽENÍ**

Potraviny se uvaří rychleji a rovnoměrněji, když jsou rozložené od sebe. NIKDY neukládejte potraviny na sebe.

## **POČÁTEČNÍ TEPLOTA**

Čím chladnější jsou potraviny, tím delší čas vyžadují na ohřev. Potraviny z chladničky se ohřívají déle než potraviny při pokojové teplotě.

## **TEKUTINY**

Všechny tekutiny je třeba zamíchat před a po ohřevu. Hlavně vodu je třeba zamíchat před a po ohřevu, aby se zabránilo nadměrnému varu. Neohřívajte tekutiny, které se již vřeli.

## **OTÁČENÍ A MÍCHÁNÍ**

Některé potraviny vyžadují míchání během vaření. Maso a drůbež je třeba v polovině doby přípravy otočit.

## **ROZMÍSTĚNÍ**

Jednotlivé kusy potravin, např. kuřecí maso nebo kotlety umístěte tak, aby hrubší části směřovali ven.

## **MNOŽSTVÍ**

Malé množství potravin se uvaří rychleji než velká množství, tudíž malé porce jídel se ohřejí rychleji než velké.

## **PROPICHOVÁNÍ**

Kůže nebo blána na některých potravinách může způsobit hromadění páry během vaření. Tyto potraviny musíte propíchnout nebo nařezat kůži před vařením. Vajíčka, brambory, jablka, klobásy apod., je třeba před vařením propíchnout. NEVAŘTE VAJÍČKA VE SKOŘÁPCE.

## **ZAKRYTÍ**

Zakryjte potraviny fólií nebo pokličkou vhodnou pro mikrovlnné vaření. Zakryjte ryby, zeleninu, hotová jídla, polévky. Nezakrývejte koláče, omáčky, brambory nebo jídla připravená z těsta.

## PRŮVODCE ROZMRAZOVÁNÍM

Nerozmrazujte zakryté maso. Může dojít k vaření. Odstraňte obal a podnos. Používejte pouze nádoby, které jsou vhodné do mikrovlnné trouby.

Drůbež v celku rozmrazujte prsní stranou směrem dolů. U masa rozmrazovat začnete tukem dolu.

Tvar obalu se mění během rozmrazování. Plytké pravidelné tvary se rozmrazují rychleji než velké kusy.

Po 1/3 času rozmrazování zkontrolujte potraviny. V případě potřeby otočte, přemístěte nebo odstraňte rozmražené části.

Během rozmrazování vás trouba upozorní, abyste pokrm otočili. Otevřete dvířka a zkontrolujte potraviny. Dodržujte níže uvedené postupy, abyste dosáhli nejlepších výsledků. Poté zavřete dvířka.

Po rozmrazení by měl být pokrm chladný, ale měkký. Pokud je stále zmrzlý, vraťte ho zpět nebo ho nechte několik minut odstát. Po rozmrazování nechte potraviny odstát 5-60 minut, pokud je potraviny ještě částečně zmrzlá. Drůbež a ryby vložte pod tekoucí studenou vodu, dokud nerozmrzne.

- **Otáčení:** Pečené maso, žebírka, drůbež, krůtí prsa, hot dogy, klobásy, steaky nebo kotlety.
- **Rozložte:** Oddělte od sebe steaky, kotlety, maso do hamburgerů, mleté maso, kuřecí kousky a kusy masa.
- **Zakryté:** Použijte malé kousky hliníkové fólie na zakrytí tenkých částí nebo okrajů nerovnoměrných částí, jako jsou např. kuřecí křídla. Abyste se vyhnuli jiskření, nenechte fólie se dotýkat stěn nebo dvířek.
- **Vyjmutí:** Abyste zabránili převaření, odstraňte rozmražené části. To může zkrátit čas rozmrazování pro potraviny s menší hmotností než 1350 g.

# TABULKA VAŘENÍ & OHŘEVU

## Tabulka vaření

Potravina	Úroveň výkonu		Doba vaření/ 450 g	Zvláštní instrukce
	700 W	800 W		
<b>MASO</b>				<ul style="list-style-type: none"> <li>- Chlazené maso a drůbež byste měli vyjmout alespoň 30 minut před vaření.</li> <li>- Vždy nechte maso i drůbež odstát zakryté po vaření.</li> </ul>
Hovězí steak				
- krvavý	560	640	8-10 min.	
- středně propečený	560	640	9-11 min.	
- propečený	560	640	11-13 min.	
Vepřový řízek	700	800	12-15 min.	
Uzený plátek	700	800	9-10 min.	
<b>DRŮBEŽ</b>				
Celé kuře	700	800	7-9 min.	
Kousky kuřete	560	640	5-7 min.	
Prsa (s kostí)	560	640	6-8 min.	
<b>RYBY</b>				<ul style="list-style-type: none"> <li>- Rybu potřete malým množstvím oleje nebo másla nebo přidejte 15 - 30 ml citrónové šťávy, vína, vývaru, mléka nebo vody.</li> <li>- Vždy nechte rybu odstát po uvaření.</li> </ul>
Rybí filé	700	800	4-6 min.	
Makrela (celá)	700	800	4-6 min.	
Pstruh (celý)	700	800	5-7 min.	
Losos (steak)	700	800	5-7 min.	
<b>Poznámka:</b>	<p>Výše uvedené doby vaření jsou pouze orientační. Mohou se lišit v závislosti na chuti a preferencích. Doba přípravy se může lišit v závislosti na tvaru a skladbě potravin. Mražené maso, drůbež a ryby musí být řádně rozmražené před vařením.</p>			

## Tabulka ohřevu

- Dětské pokrmy je třeba zvlášť pozorně kontrolovat před podáváním.
- Když ohříváte zabalené polotovary, vždy dodržujte pokyny na obale.
- Když necháte zamrazit pokrmy, které jste koupili čerstvé, ujistěte se, že byli před přípravou důkladně rozmražené.
- Pamatujte na to, abyste odstranili kovové jehly z obalu potravin před ohřevem.
- Chlazené (mražené) potraviny vyžadují delší dobu ohřevu než potraviny při pokojové teplotě.
- Všechny druhy potravin můžete ohřívát s plným výkonem mikrovln.

Potravina	Doba ohřevu	Zvláštní instrukce
Dětské jídlo 128 g sklenice	30 sec.	Přendejte jídlo do malé misky. Během ohřevu jednou nebo dvakrát zamíchejte. Před podáváním pečlivě zkontrolujte teplotu.
Dětské mléko 100 ml 225 ml	20-30 sec. 40-50 sec.	Zamíchejte nebo protřepejte a nalijte do sterilizované láhve. Před podáváním pečlivě zkontrolujte teplotu.
Sendvič 1 ks	20-30 sec.	Zabalte do papírové utěrky a umístěte na skleněný podnos. <b>* Pozn: Nepoužívejte utěrky z recyklovaného papíru.</b>
Lasagne 1 porce (300 g)	4-6 min.	Vložte lasagne do trouby zakryté poklopem vhodným do mikrovlnné trouby nebo zakryjte fólií a propíchněte fólii vidličkou.
Jídlo z jednoho hrnce 1 hrnek 4 hrnky	1 1/2-3 min. 5-7 min.	Vložte do trouby zakryté poklopem vhodným do mikrovlnné trouby. Po uplynutí poloviny doby ohřevu zamíchejte.
Bramborová kaše 1 hrnek 4 hrnky	2-3 min. 6-8 min.	Vložte do trouby zakryté poklopem vhodným do mikrovlnné trouby. Po uplynutí poloviny doby ohřevu zamíchejte.
Pečené fazole 1 hrnek	2-3 min.	Vložte do trouby zakryté poklopem vhodným do mikrovlnné trouby. Po uplynutí poloviny doby ohřevu zamíchejte.
Ravioli nebo těstoviny v omáčce 1 hrnek 4 hrnky	3-4 min. 7-10 min.	Vložte do trouby zakryté poklopem vhodným do mikrovlnné trouby. Po uplynutí poloviny doby ohřevu zamíchejte.

## TABULKA VAŘENÍ ZELENINY

Použijte vhodnou skleněnou návodu s víčkem. Přidejte 30 - 45 ml studené vody na každých 250 g, dokud není potřeba další množství vody - viz tabulka. Vařte zakryté na minimální dobu vaření - viz tabulka. Dobu vaření můžete kdykoliv prodloužit. Během vaření jednou zamíchejte a po dokončení vaření také. Sůl, bylinky nebo máslo přidejte po uvaření. Po uvaření nechte asi 3 minuty odstát.

**Tip:** Nakrájejte zeleninu na stejné kousky. Čím menší budou kousky, tím rychlejší bude zelenina uvařena. Všechna zelenina by měla být vařena při maximálním výkonu.

### Tabulka vaření mražené zeleniny

Zelenina	Hmotnost	Doba ohřevu	Instrukce
Špenát	125 g	2-3 min.	Přidejte 15 ml studené vody.
Brokolice	250 g	3-4 min.	Přidejte 30 ml studené vody.
Hrášek	250 g	3-4 min.	Přidejte 15 ml studené vody.
Zelené fazolky	250 g	4-5 min.	Přidejte 30 ml studené vody.
Směs na polévku (mrkev/hrášek/kukuřice)	250 g	3-4 min.	Přidejte 15 ml studené vody.
Směs na čínu	250 g	4-5 min.	Přidejte 15 ml studené vody.



## Tabulka vaření čerstvé zeleniny

Zelenina	Hmotnost	Doba vaření	Instrukce
Brokolice	250 g 500 g	2-3 min. 4-6 min.	Nakrájejte na stejné růžičky. Stopky mají směřovat do středu.
Bruselská kapusta	250 g	3-4 min.	Přidejte 60 - 75 ml vody.
Mrkev	250 g	2-3 min.	Nakrájejte na stejné kousky.
Květák	250 g 500 g	2-3 min. 4-6 min.	Nakrájejte na stejné růžičky. Velké rozpujte. Stopky mají směřovat do středu.
Cukety	250 g	2-3 min.	Nakrájejte cukety na plátky. Přidejte 30 ml vody nebo kousek másla. Vařte do měkka.
Lilek	250 g	2-3 min.	Nakrájejte lilek na malé kousky a pokapejte 1 lžící citrónové šťávy.
Pórek	250 g	2-3 min.	Nakrájejte pórek na tlusté plátky.
Houby	125 g 250 g	1-2 min. 2-4 min.	Připravujte celé nebo nakrájené na kousky. Nepřidávejte vodu. Pokapejte citrónovou šťávou. Osolte a opepřete. Před podáváním osušte.
Cibule	250 g	2-3 min.	Nakrájejte cibuli na plátky nebo na půlky. Přidejte 15 ml vody.
Paprika	250 g	2-4 min.	Nakrájejte papriky na malé kousky.
Brambory	250 g 500 g	3-5 min. 7-9 min.	Brambory oloupejte a nakrájejte na půlky nebo na čtvrtky.
Kedluben	250 g	3-5 min.	Nakrájejte kedluben na malé kousky.

## PÉČE O ZÁKAZNÍKA A SERVIS

Vždy používejte pouze originální náhradní díly.

Označení modelu a sériové číslo naleznete na typovém štítku. Polohu typového štítku je možné změnit bez předchozího upozornění.

Originální náhradní díly pro některé konkrétní komponenty jsou k dispozici minimálně 7 nebo 10 let. Závísí to na typu komponentu a na uvedení posledního spotřebiče daného modelu na trh.

Při kontaktování našeho autorizovaného servisu mějte k dispozici modelové označení, sériové číslo a popis závady.

Pro stažení dokumentů navštivte [www.philco.cz](http://www.philco.cz).

Pro nahlášení závady a získání dalších servisních informací navštivte <https://philco.cz/podpora-a-servis>.

Změny vyhrazeny bez předchozího upozornění.

## POKYNY A INFORMACE O LIKVIDACI POUŽITÝCH BALENÍ MATERIÁLŮ

Obalové materiály zlikvidujte na veřejném místě pro likvidaci odpadu.

### LIKVIDACE POUŽITÝCH ELEKTRICKÝCH A ELEKTRONICKÝCH SPOTŘEBIČŮ



Význam symbolu na výrobku, jeho příslušenství nebo obalu znamená, že s tímto výrobkem nesmí být zacházeno jako s domovním odpadem. Tento výrobek zlikvidujte na příslušném sběrném místě pro recyklaci odpadu z elektrických a elektronických zařízení. Popřípadě je možné v některých státech Evropské unie nebo jiných evropských státech vrátit své výrobky místnímu prodejci, v případě koupě obdobného nového výrobku. Správná likvidace tohoto výrobku pomůže ušetřit cenné přírodní zdroje a pomoci při prevenci případného negativního vlivu na životní prostředí a lidské zdraví, ke kterému by mohlo dojít v důsledku nesprávné likvidace odpadu. Podrobnější informace získáte od místního úřadu nebo v nejbližším středisku pro sběr odpadu. Nesprávná likvidace tohoto typu odpadu může podléhat vnitrostátním předpisům o pokutách.

#### Pro podnikatelské subjekty v Evropské unii

Chcete-li zlikvidovat elektrické nebo elektronické zařízení, vyžádejte si potřebné informace od svého prodejce nebo dodavatele.

#### Likvidace v ostatních státech mimo Evropskou unii

Chcete-li zlikvidovat tento výrobek, vyžádejte si potřebné informace o správném způsobu likvidace od místních úřadů nebo svého prodejce.



Tento výrobek splňuje všechny základní požadavky nařízení EU, které se na něj vztahují.

Změny v textu, designu a technických údajích se mohou vyskytnout bez předchozího upozornění a vyhrazujeme si právo provést tyto změny.

Originál tohoto návodu k obsluze je v českém jazyce.

Manufacturer/Importer:  
Fast ČR, a.s.  
Praha 10, Černokostecká 2111  
CZ-10000; CZECH REPUBLIC

**PHILCO**<sup>®</sup> 

**is a registered trademark used under license from  
Electrolux Home Products., Inc.**