



ΨΥΓΕΙΟ ΑΥΤΟΚΙΝΗΤΟΥ

Μετάφραση του πρωτότυπου εγχειριδίου



SENCOR®

SCM 1122



A

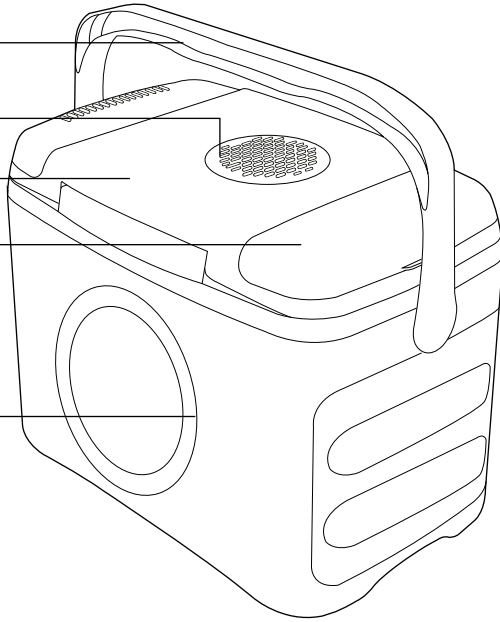
1

2

3

4

5

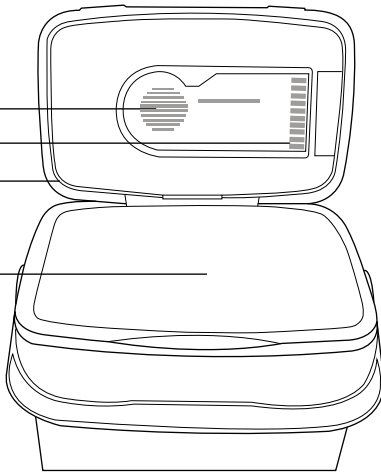


6

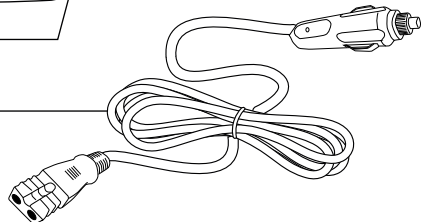
7

8

9



10



Σημαντικές οδηγίες για την ασφάλεια

ΔΙΑΒΑΖΕΤΕ ΠΡΟΣΕΚΤΙΚΑ ΚΑΙ ΦΥΛΑΣΣΕΤΕ ΓΙΑ ΜΕΛΛΟΝΤΙΚΗ ΧΡΗΣΗ

- Η παρούσα συσκευή μπορεί να χρησιμοποιείται από παιδιά 8 ετών και άνω και από άτομα με μειωμένες σωματικές ή πνευματικές ικανότητες ή από άπειρα άτομα, εφόσον επιβλέπονται από κατάλληλο άτομο ή έχουν ενημερωθεί για τον ασφαλή τρόπο χρήσης του προϊόντος και κατανοούν τους πιθανούς κινδύνους.
- Παιδιά ηλικίας 3 έως 8 ετών μπορούν να τοποθετούν και να βγάζουν τρόφιμα από τις συσκευές ψύξης.
- Τα παιδιά δεν πρέπει να παίζουν με τη συσκευή. Ο καθαρισμός και η συντήρηση μπορούν να εκτελούνται από το χρήστη αλλά όχι από παιδιά χωρίς επίβλεψη.
- Στην περίπτωση που το καλώδιο ρεύματος έχει υποστεί ζημιά, αναθέτετε την επισκευή του σε κάποιο επαγγελματικό κέντρο σέρβις για την αποφυγή πρόκλησης ατυχήματος. Απαγορεύεται η χρήση της συσκευής, αν το καλώδιο ρεύματος έχει υποστεί ζημιά.



ΠΡΟΕΙΔΟΠΟΙΗΣΗ

Οι οπές αερισμού στο κάλυμμα ή στο σώμα της συσκευής πρέπει να μένουν ανοιχτές και να υπάρχει ελεύθερος χώρος τουλάχιστον 15 εκ. από κάθε πλευρά.



ΠΡΟΕΙΔΟΠΟΙΗΣΗ

Μη χρησιμοποιείτε ηλεκτρικές συσκευές στα σημεία όπου φυλάσσονται τρόφιμα, εκτός εάν ο κατασκευαστής προσδιορίζει τον ακριβή τύπο μια τέτοιας ηλεκτρικής συσκευής.

- Μην τοποθετείτε ή αποθηκεύετε εκρηκτικές ουσίες εντός της συσκευής, π.χ. σπρέι με εύφλεκτα προωθητικά αέρια.
- Αυτή η συσκευή έχει σχεδιαστεί για οικιακή χρήση. Παρομοίως, η συσκευή αυτή προορίζεται για προσωπική, μη εμπορική χρήση σε χώρους όπως:
 - κουζίνες σε καταστήματα, γραφεία και άλλους χώρους εργασίας,
 - συσκευές προοριζόμενες για πελάτες ξενοδοχείων, μοτέλ και άλλων παρόμοιων χώρων,
 - συσκευές χρησιμοποιούμενες σε ξενοδοχεία τύπου «bed and breakfast»,
 - συσκευές χρησιμοποιούμενες σε εστιατόρια και συναφή μη επαγγελματικά περιβάλλοντα.



ΠΡΟΕΙΔΟΠΟΙΗΣΗ:

Η παρούσα συσκευή δεν προορίζεται για εντοιχισμό. Να τοποθετείται πάντοτε σε επίπεδη και σταθερή επιφάνεια.

- Ακολουθείτε τις οδηγίες του παρόντος εγχειριδίου χρήσης για να διασφαλίσετε τη σωστή αποθήκευση των τροφίμων.
- Για να μην χαλάσουν τα τρόφιμα, τηρήστε τις ακόλουθες συστάσεις:
 - Μην κρατάτε για ώρα ανοιχτό το καπάκι διότι η θερμοκρασία εντός της συσκευής αυξάνεται σημαντικά.

- Καθαρίζετε τακτικά την επιφάνεια που έρχεται σε επαφή με τα τρόφιμα.
- Τα ωμά κρεατικά και ψάρια πρέπει να τοποθετούνται στη συσκευή μέσα σε ειδική συσκευασία ώστε να μην έρθουν σε επαφή με άλλα τρόφιμα ή στάξουν.
- Η συσκευή προορίζεται για σύντομη αποθήκευση τροφίμων Δεν είναι κατάλληλη για την κατάψυξη και παρατεταμένη αποθήκευση των τροφίμων.
- Σε περίπτωση μη χρήσης της συσκευής για μεγάλο χρονικό διάστημα, απενεργοποιήστε την σύμφωνα με τις οδηγίες στην ενότητα «Καθαρισμός και συντήρηση» και αφήστε το καπάκι ανοιχτό για να αποφύγετε τη δημιουργία μούχλας στο εσωτερικό της συσκευής.



ΠΡΟΕΙΔΟΠΟΙΗΣΗ:

Κατά την τοποθέτηση της συσκευής, βεβαιωθείτε ότι το καλώδιο ρεύματος δεν έχει μαγκώσει ή καταστραφεί.



ΠΡΟΕΙΔΟΠΟΙΗΣΗ:

Μην τοποθετείτε πολύπριζα ή μπαλαντέζες στο πίσω μέρος της συσκευής.

- Η συσκευή μπορεί να χρησιμοποιηθεί στο σπίτι, στο αμάξι, στο τροχόσπιτο, σε σκάφος ή σε κατασκήνωση. Ωστόσο, δεν πρέπει να εκτίθεται σε βροχή.
- Η συσκευή πρέπει να συνδέεται μόνο σε χαμηλή τάση που αντιστοιχεί σε αυτήν που αναγράφεται στην ετικέτα της συσκευής.
- Η συσκευή μπορεί να συνδεθεί σε πολλαπλές πηγές ρεύματος. Συνδέστε το καλώδιο ρεύματος 220–240 V ~ μόνο σε πρίζα με την ίδια τάση, το καλώδιο ρεύματος 12 V μόνο σε πρίζα με την ίδια τάση και τον αντίστοιχο τύπο (π.χ. αναπήρας οχήματος).
- Διατηρείτε όλες τα φιν και τα καλώδια καθαρά. Κατά τον καθαρισμό μη χρησιμοποιείτε μέταλλα ή άλλα αγώγιμα υλικά.
- Σε οχήματα, όπου υπάρχει δυνατότητα παροχής ρεύματος μέσω πρίζας 12 V χωρίς να λειτουργεί ο κινητήρας του οχήματος, είναι σημαντικό να ελέγξετε την κατάσταση της μπαταρίας του οχήματος προκειμένου να μην αποφορτιστεί τελείως.



Προσοχή:

Πριν συνδέσετε τη συσκευή σε πρίζα 220–240 V ~ σε σκάφος, φροντίστε η πρίζα να διαθέτει συσκευή ρεύματος διαφυγής. Διαφορετικά, υπάρχει κίνδυνος τραυματισμού.

- Μη χρησιμοποιείτε τη συσκευή σε χώρους με πολλή σκόνη ή υγρασία, π.χ. δωμάτιο πλυντηρίου ή μπάνιο, σε χώρους όπου φυλάσσονται χημικά ή σε βιομηχανικό περιβάλλον.
- Μην τοποθετείτε τη συσκευή κοντά σε γυμνές φλόγες ή συσκευές που εκπέμπουν θερμότητα.
- Μην εκθέτετε τη συσκευή απευθείας στο ηλιακό φως.
- Φροντίστε η συσκευή να μη γέρνει.
- Μη γεμίζετε τη συσκευή με πάγο ή ρίχνετε υγρά μέσα σε αυτή.
- Μη βυθίζετε το καλώδιο ρεύματος ή το φιν και τους συνδέσμους στο νερό ή σε άλλο υγρό.
- Μην αφήνετε τη συσκευή χωρίς επίβλεψη, όταν είναι συνδεδεμένη στην πρίζα.

- Αποσυνδέετε πάντα τη συσκευή από την πρίζα όταν δεν την χρησιμοποιείτε, και πριν την μεταφέρετε ή την καθαρίσετε.
- Μην χειρίζεστε το φις του καλωδίου με βρεγμένα χέρια.
- Μην αποσυνδέετε τη συσκευή από την πηγή ρεύματος τραβώντας το καλώδιο ρεύματος. Μπορεί να υποστεί ζημιά η συσκευή ή το καλώδιο ρεύματος. Αποσυνδέετε το καλώδιο τραβώντας μαλακά το φις του καλωδίου ρεύματος.
- Βεβαιωθείτε ότι το καλώδιο ρεύματος δεν έρχεται σε επαφή με ζεστές επιφάνειες, δεν έχει μπερδευτεί ή υποστεί ζημιά.
- Μην χρησιμοποιείτε τη συσκευή εάν δεν λειτουργεί σωστά, εάν έχει υποστεί ζημιά ή έχει βυθιστεί στο νερό. Όλες οι επισκευές ή οι τροποποιήσεις της συσκευής πρέπει να εκτελούνται σε εξουσιοδοτημένο κέντρο σέρβις. Επεμβαίνοντας ο/η ίδιος/α στη συσκευή κατά τη διάρκεια της περιόδου εγγύησης, διατρέχετε τον κίνδυνο ακύρωσής της.
- Η κατασκευάστρια εταιρεία δεν είναι υπεύθυνη για ζημιές ή τραυματισμούς που προκαλούνται από εσφαλμένη χρήση της συσκευής ή ακατάλληλου χειρισμού.

GR Ψυγείο αυτοκινήτου

Εγχειρίδιο χρήσης

ΨΥΓΕΙΟ ΑΥΤΟΚΙΝΗΤΟΥ

- Σας ευχαριστούμε που αγοράσατε προϊόν επωνυμίας SENCOR και ελπίζουμε ότι θα ευχαριστηθείτε με αυτό. Πριν από τη χρήση αυτής της συσκευής, διαβάστε προσεκτικά το εγχειρίδιο χρήσης, ακόμη και στην περίπτωση που είστε ήδη εξοικειωμένος/η με τη χρήση παρόμοιων τύπων συσκευών. Χρησιμοποιείτε τη συσκευή μόνο όπως περιγράφεται στο παρόν εγχειρίδιο χρήσης. Φυλάσσετε το εγχειρίδιο χρήσης σε ασφαλές σημείο όπου θα μπορείτε να το βρείτε εύκολα, αν το χρειαστείτε.
- Συνιστούμε να φυλάξετε την αρχική χάρτινη συσκευασία, το υλικό συσκευασίας, την απόδειξη αγοράς μαζί με τη δήλωση ευθύνης του πωλητή, ή την κάρτα εγγύησης, τουλάχιστον για όσο διάστημα δικαιούστε αποζημίωση για ανεπαρκή απόδοση ή κακή ποιότητα της συσκευής. Σε περίπτωση μεταφοράς της συσκευής, συνιστούμε να χρησιμοποιήσετε την αρχική συσκευασία του κατασκευαστή.

ΠΕΡΙΓΡΑΦΗ ΤΗΣ ΣΥΣΚΕΥΗΣ

A1	Λαβή	A7	Έξοδος αέρα
A2	Οπές αερισμού	A8	Φλάντζα στεγανοποίησης
A3	Καπάκι	A9	Χώρος αποθήκευσης τροφίμων και ποτών, ωφέλιμος όγκος 21 λίτρα
A4	Πίνακας ελέγχου (κάτω από το καπάκι)	A10	Προσαρμογέας ρεύματος 12 V
A5	Εξωτερικό περιβλήμα		
A6	Κάλυμμα ανεμιστήρα		

ΠΡΙΝ ΑΠΟ ΤΗΝ ΠΡΩΤΗ ΧΡΗΣΗ

- Πριν από την πρώτη χρήση αφαιρέστε τη συσκευή και τα εξαρτήματά της από τη συσκευασία καθώς και όλες τις διαφημιστικές ετικέτες και τα αυτοκόλλητα από τη συσκευή. Βεβαιωθείτε ότι η συσκευή ή οποιοδήποτε μέρος της συσκευής δεν έχει φθαρεί.
- Τοποθετήστε το ψυγείο αυτοκινήτου σε στεγνή και επίπεδη επιφάνεια. Βεβαιωθείτε ότι υπάρχει επαρκής ελεύθερος χώρος γύρω από το ψυγείο αυτοκινήτου για τον σωστό αερισμό, π.χ. τουλάχιστον 15 cm από κάθε πλευρά.
- Καθαρίστε την εξωτερική επιφάνεια του φορτηγού ψυγείου χρησιμοποιώντας ένα μαλακό σφουγγάρι ελαφρώς βρεγμένο με χλιαρό νερό και μετά σκουπίστε με καθαρό πανί για να στεγνώσει.
- Συνιστάται να αφήνετε ανοικτό το καπάκι για 1–2 ώρες για να απομακρύνονται τυχόν ανεπιθύμητες οσμές από το εσωτερικό του ψυγείου αυτοκινήτου.

ΒΑΣΙΚΕΣ ΛΕΙΤΟΥΡΓΙΕΣ ΚΑΙ ΧΑΡΑΚΤΗΡΙΣΤΙΚΑ ΤΟΥ ΨΥΓΕΙΟΥ ΑΥΤΟΚΙΝΗΤΟΥ

1. Η πρίζα ρεύματος 12 V είναι κατάλληλη για σύνδεση σε ασφαλή πηγή ρεύματος με τάση 12 V, π.χ. μια μπαταρία αυτοκινήτου. Εάν η τάση είναι χαμηλότερη ή υψηλότερη, το ψυγείο αυτοκινήτου θα τερματίσει αυτόματα τη λειτουργία του για την προστασία της παροχής ρεύματος. Συνιστάται η ελάχιστη τάση εισόδου να είναι μεγαλύτερη από 11 V και η μέγιστη τάση εισόδου να μην είναι μεγαλύτερη από 15 V.
2. Όταν το ψυγείο αυτοκινήτου συνδέεται σε πηγή ηλεκτρικού ρεύματος, ενεργοποιείται και ξεκινά αυτόματα η ψύξη.
3. Όταν η θερμοκρασία περιβάλλοντος είναι 25 °C, στη λειτουργία ψύξης η θερμοκρασία στον πυθμένα του ψυγείου αυτοκινήτου είναι χαμηλότερη κατά περ. 18–20 °C από τη θερμοκρασία εκτός του ψυγείου αυτοκινήτου.

ΧΡΗΣΗ ΤΟΥ ΨΥΓΕΙΟΥ ΑΥΤΟΚΙΝΗΤΟΥ

- Το ψυγείο αυτοκινήτου χρησιμοποιείται για την ψύξη τροφίμων και ποτών. Συνιστούμε επαρκή ψύξη των τροφίμων πριν τα τοποθετήσετε μέσα στο ψυγείο αυτοκινήτου, για να τα κρατήσετε κρύα για μεγαλύτερο χρονικό διάστημα όσο το ψυγείο αυτοκινήτου λειτουργεί.
 - Μπορείτε επίσης να τοποθετείτε και ζεστά τρόφιμα στο ψυγείο αυτοκινήτου, ωστόσο, μην ξεκινάτε ότι το ψυγείο αυτοκινήτου δεν διαθέτει λειτουργία θέρμανσης και τα τρόφιμα θα κρυώσουν όσο περνάει η ώρα. Στην περίπτωση αυτή, μη συνδέετε το ψυγείο αυτοκινήτου σε πηγή ηλεκτρικού ρεύματος.
1. Ανοίξτε το καπάκι και τοποθετήστε τα τρόφιμα και τα ποτά στο εσωτερικό του ψυγείου αυτοκινήτου. Συνιστούμε την αποθήκευση τροφίμων και ποτών στην αρχική συσκευασία τους ή σε άλλη κατάλληλη συσκευασία.
 2. Κλείστε το καπάκι και τοποθετήστε το ψυγείο αυτοκινήτου σε ασφαλή επιφάνεια που να φτάνει στην πηγή ρεύματος. Για καλύτερη εξαέρωση και αποφυγή συσώρευσης θερμότητας, βεβαιωθείτε ότι υπάρχει αρκετός χώρος γύρω από το ψυγείο αυτοκινήτου.
 3. Συνδέστε το ψυγείο αυτοκινήτου σε πηγή ηλεκτρικού ρεύματος χρησιμοποιώντας τον παρεχόμενο προσαρμογέα ρεύματος. Το ψυγείο αυτοκινήτου θα ενεργοποιηθεί και η ψύξη θα ξεκινήσει αυτόματα.
 4. Όταν ολοκληρώσετε τη χρήση του ψυγείου αυτοκινήτου, απσυνδέστε τον προσαρμογέα ρεύματος από την πηγή ηλεκτρικού ρεύματος.

ΚΑΘΑΡΙΣΜΟΣ ΚΑΙ ΣΥΝΤΗΡΗΣΗ

- Πριν από τον καθαρισμό, απσυνδέστε τον προσαρμογέα ρεύματος από την πηγή ηλεκτρικού ρεύματος και από την πρίζα σύνδεσης στο ψυγείο ταξιδιού.
- Για τον καθαρισμό μη χρησιμοποιείτε διαβρωτικά καθαριστικά προϊόντα, διαλύτες κ.λπ. που θα μπορούσαν να προξενήσουν ζημιά στη συσκευή.



Προειδοποίηση:

Για την αποφυγή πιθανού τραυματισμού από ηλεκτροπληξία, μη βυθίζετε τη συσκευή, το καλώδιο προσαρμογέα ή το φως σε νερό ή άλλο υγρό.

- Διατηρείτε το ψυγείο αυτοκινήτου καθαρό. Καθαρίζετε τακτικά με μαλακό σφουγγάρι ελαφρώς βρεγμένο με χλιαρό νερό και μετά σκουπίστε με καθαρό πανί για να στεγνώσει. Φροντίστε να μην εισέλθει νερό στις οπές.

Αποθήκευση

- Πριν από την αποθήκευση ελέγξτε ότι η συσκευή είναι εντελώς καθαρή και στεγνή.
- Αποθηκεύστε τη συσκευή σε ένα στεγνό μέρος με καλό αερισμό, χωρίς να εκτίθεται σε ακραίες θερμοκρασίες, μακριά από παιδιά.

ΑΝΤΙΜΕΤΩΠΙΣΗ ΠΡΟΒΛΗΜΑΤΩΝ

- Στον παρακάτω πίνακα αναφέρονται τα προβλήματα που ενδέχεται να προκύψουν κατά τη χρήση. Σε περίπτωση που το πρόβλημα επιμένει ή δεν αναφέρεται στον παρακάτω πίνακα, σταματήστε να χρησιμοποιείτε το ψυγείο αυτοκινήτου και επικοινωνήστε με ένα εξουσιοδοτημένο κέντρο σέρβις.

Πρόβλημα	Πιθανή αιτία	Προτεινόμενη λύση
Το ψυγείο αυτοκινήτου δεν ενεργοποιείται όταν το καλώδιο ρεύματος είναι συνδεδεμένο σε πηγή ηλεκτρικού ρεύματος και έχει επιλεχθεί ο τρόπος λειτουργίας.	Τα βολτ είναι πολύ χαμηλά. Δεν υπήρχε παροχή ηλεκτρικού ρεύματος.	Αποσυνδέστε το καλώδιο από την πηγή ρεύματος και ελέγξτε την τάση στην πρίζα. Στη συνέχεια, συνδέστε ξανά. Επικοινωνήστε με τον πάροχο ρεύματος.
Ο ανεμιστήρας δεν περιστρέφεται όταν η συσκευή είναι ενεργοποιημένη.	Ο ανεμιστήρας έχει υποστεί βλάβη.	Επικοινωνήστε με ένα εξουσιοδοτημένο κέντρο σέρβις.
Το ψυγείο αυτοκινήτου δεν ψύχει, η θερμοκρασία στο εσωτερικό του είναι υψηλή.	Ο αισθητήρας ψύξης δεν είναι σωστά εγκατεστημένος.	Επικοινωνήστε με ένα εξουσιοδοτημένο κέντρο σέρβις.
Το ψυγείο αυτοκινήτου δεν ψύχει όταν είναι συνδεδεμένο στην πηγή ρεύματος και ο ανεμιστήρας λειτουργεί.	Σφάλμα αισθητήρα ψύξης.	Επικοινωνήστε με ένα εξουσιοδοτημένο κέντρο σέρβις.

ΤΕΧΝΙΚΕΣ ΠΡΟΔΙΑΓΡΑΦΕΣ

Τάση εισόδου	12 V DC, 7 A
Ισχύς εισόδου	45 W
Μέγιστη ικανότητα ψύξης.....	18 °C έως 20 °C (κάτω από τη θερμοκρασία περιβάλλοντος)
Περιβαλλοντική κατηγορία.....	N/SN
Μόνωση	Κυκλοπεντάνιο (C5H10)
Ονομαστική μικτή χωρητικότητα	22 l
Ωφέλιμη χωρητικότητα	21 l
Μήκος καλωδίου ρεύματος 12V	145 cm
Διαστάσεις (Π × Υ × Β).....	460 × 340 × 292 mm
Βάρος	4,5 kg

Κατηγορία ασφάλειας για προστασία από ηλεκτροπληξία:



Κατηγορία II – Η προστασία από ηλεκτροπληξία επιτυγχάνεται με διπλή μόνωση ή με μόνωση υψηλής αντοχής.

Διατηρούμε το δικαίωμα να αλλάξουμε το κείμενο και τις τεχνικές προδιαγραφές.

ΟΔΗΓΙΕΣ ΚΑΙ ΠΛΗΡΟΦΟΡΙΕΣ ΣΧΕΤΙΚΑ ΜΕ ΤΗΝ ΑΠΟΡΡΙΨΗ ΤΩΝ ΧΡΗΣΙΜΟΠΟΙΗΜΕΝΩΝ ΥΛΙΚΩΝ ΣΥΣΚΕΥΑΣΙΑΣ

Απορρίψτε τα χρησιμοποιημένα υλικά συσκευασίας σε κάποιον ειδικό χώρο απορριμμάτων του δήμου σας.

ΑΠΟΡΡΙΨΗ ΜΕΤΑΧΕΙΡΙΣΜΕΝΟΥ ΗΛΕΚΤΡΙΚΟΥ ΚΑΙ ΗΛΕΚΤΡΟΝΙΚΟΥ ΕΞΟΠΛΙΣΜΟΥ



Όταν προϊόντα πρωτότυπα έγγραφα φέρουν αυτό το σύμβολο, αυτό σημαίνει ότι τα μεταχειρισμένα ηλεκτρικά ηλεκτρονικά προϊόντα δεν πρέπει να απορρίπτονται μαζί με τα υπόλοιπα οικιακά απορρίμματα. Για την ορθή απόρριψη, ανανέωση και ανακύκλωση, παραδώστε αυτές τις συσκευές σε καθορισμένα σημεία συλλογής. Εναλλακτικά, σε κάποιες χώρες της Ευρωπαϊκής Ένωσης άλλες ευρωπαϊκές χώρες μπορείτε να επιστρέψετε τη

συσκευή στο τοπικό κατάστημα από όπου την αγοράσατε και να προμηθευτείτε μια νέα συσκευή εφάμιλλης ποιότητας.

Η ορθή απόρριψη αυτού του προϊόντος συμβάλλει στην ενεργό προστασία των φυσικών πόρων και προστατεύει το περιβάλλον και την ανθρώπινη υγεία που διαφορετικά θα επηρεάζονταν από την ακατάλληλη απόρριψη των απορριμμάτων. Για περισσότερες λεπτομέρειες, συμβουλευτείτε τις τοπικές αρχές κάποια μονάδα συλλογής απορριμμάτων.

Σύμφωνα με τους εθνικούς κανονισμούς, ενδεχομένως να επιβάλλονται πρόστιμα για την εσφαλμένη απόρριψη αυτού του τύπου απορριμμάτων.

Για επιχειρήσεις με έδρα σε χώρες της Ευρωπαϊκής Ένωσης

Εάν θέλετε να απορρίψετε ηλεκτρικές ηλεκτρονικές συσκευές, ζητήστε τις απαραίτητες πληροφορίες από το κατάστημα πώλησης τον προμηθευτή σας.

Απόρριψη σε άλλες χώρες εκτός της Ευρωπαϊκής Ένωσης.

Αυτό το σύμβολο ισχύει στην Ευρωπαϊκή Ένωση. Εάν επιθυμείτε να απορρίψετε αυτό το προϊόν, ζητήστε τις απαραίτητες πληροφορίες σχετικά με τη σωστή μέθοδο απόρριψης από τον τοπικό δημοτικό φορέα το κατάστημα αγοράς.



Το συγκεκριμένο προϊόν πληροί όλες τις βασικές απαιτήσεις των σχετικών με αυτό οδηγιών της Ε.Ε.

