

SENCOR®

SCM 1122



HLADNJAK ZA VOZILO

Prijevod originalnog priručnika



SENCOR®

SCM 1122



A

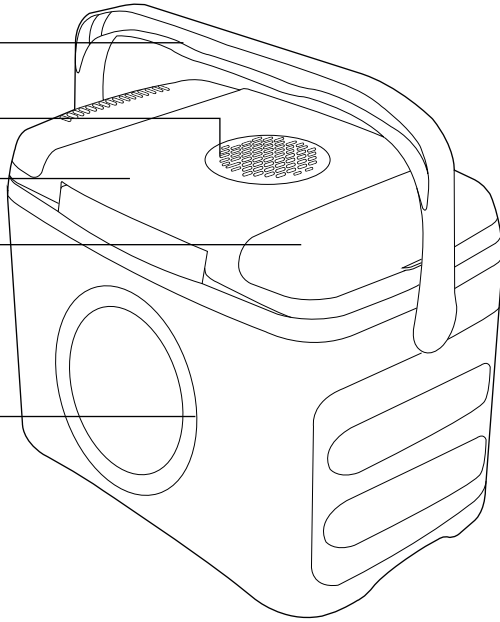
1

2

3

4

5

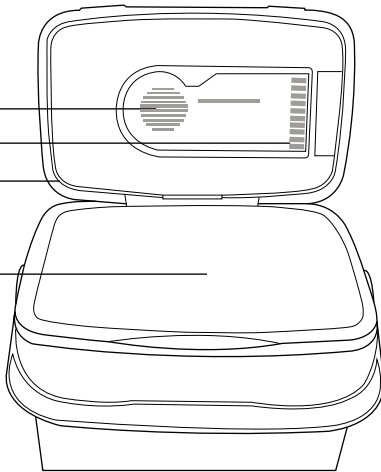


6

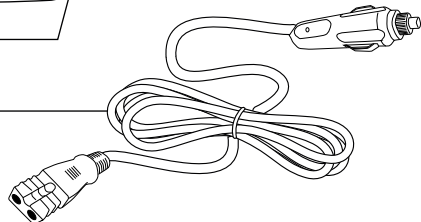
7

8

9



10



HR Hladnjak za vozilo

Važne sigurnosne upute

PAŽLJIVO PROČITAJTE I SPREMITE ZA SLUČAJ POTREBE

- Ovaj uređaj mogu koristiti djeca od 8 godina ili starija te osobe s fizičkim ili mentalnim nedostacima ili osobe bez iskustva, ako su pod odgovarajućim nadzorom ili ako su obaviještene o tome kako koristiti proizvod na siguran način te ako razumiju potencijalne opasnosti.
- Djeca u dobi od 3 do 8 godina smiju stavljati hranu u rashladne uređaje i vaditi hranu iz njih.
- Djeca se ne smiju igrati s uređajem. Korisničko čišćenje i održavanje ne smiju obavljati djeca bez nadzora.
- Ako se električni kabel ošteti, dajte ga zamijeniti kod ovlaštenog servisnog tehničara da bi se izbjegla opasna situacija. Uređaj se ne smije koristiti ako je kabel napajanja oštećen.



UPOZORENJE

Ventilacijski otvori u poklopcu na kućištu uređaja ne smiju biti blokirani, tj. najmanje 15 cm sa svake strane.



UPOZORENJE

Nemojte koristiti električne uređaje u prostoru koji služi za držanje hrane, osim ako proizvođač ne navodi točan tip takvog električnog uređaja.

- Nemojte stavljati ili držati eksplozivne tvari u ovom uređaju, npr. sprejeve sa zapaljivim propulzivnim plinovima.
- Ovaj uređaj je namijenjen za upotrebu u kućanstvu. Osim toga, ovaj uređaj je namijenjen za osobnu nekomercijalnu upotrebu na mjestima kao što su:
 - kuhinje u trgovinama, uredima i drugim radnim mjestima;
 - uređaji za goste u hotelima, motelima i drugim sličnim lokacijama:
 - uređaji za goste u prenoćistima s doručkom;
 - uređaji koji se koriste u zalogajnicama i sličnim nekomercijalnim okruženjima.



UPOZORENJE:

Ovaj uređaj nije predviđen za ugrađivanje. Uvijek ga stavite na vodoravnu i krutu površinu.

- Slijedite upute u ovom korisničkom priručniku da osigurate sigurno čuvanje hrane.
- Da spriječite kontaminaciju hrane, pridržavajte se sljedećih preporuka:
 - Ako se poklopac dugo drži otvoren, temperatura u uređaju može znatno porasti.
 - Redovito čistite površine koje dolaze u kontakt s hranom.
 - Stavljajte sirovo meso i ribu u uređaj u prikladnoj ambalaži tako da ne dođe u dodir s drugom hranom i da ne kaplje.

- Ovaj uređaj je predviđen za kratkoročno držanje hrane. Nije predviđen za zamrzavanje hrane i dugoročno držanje.
- Kada ne planirate koristiti uređaj na dulje vrijeme, isključite ga prema uputama u odlomku „Čišćenje i održavanje“ i ostavite poklopac otklopljen da spriječite nastanak plijesni u uređaju.



UPOZORENJE:

Pri postavljanju uređaja, pazite da kabel napajanja ne bude priklješten ili oštećen.



UPOZORENJE:

Nemojte stavljati adaptere s više utičnica ili produžne kablove na stražnju stranu uređaja.

- Uređaj se može koristiti u kućanstvu, u automobilu, u prikolici, na čamcu ili na kampiranju. Međutim, ne smije se izlagati kiši.
- Uređaj se smije napajati samo pomoću sigurnog niskog napona koji odgovara vrijednosti navedenoj na naljepnici s podacima uređaja.
- Uređaj se može priključiti na više izvora napajanja. Priključite kabel napajanja od 220–240 V – isključivo na zidnu utičnicu s istim naponom, a kabel napajanja od 12 V isključivo na utičnicu s istim naponom i odgovarajućeg oblika (npr. automobilski upaljač za cigarete).
- Držite sve kablove i njihove utikače čistima. Pri čišćenju, nemojte koristiti metal ili druge vodljive predmete.
- U vozilima, gdje god je moguće napajati uređaj iz utičnice od 12 V bez uključivanja motora vozila, važno je da provjerite stanje akumulatora vozila da spriječite njegovo potpuno pražnjenje.



Pažnja:

Prije nego što ukopčate uređaj u električnu utičnicu od 220–240 V – na plovilu, provjerite je li utičnica opremljena zaštitnim uređajem diferencijalne struje (RCD sklopkom). U suprotnom postoji opasnost od ozljede.

- Nemojte koristiti uređaj u vrlo prašnjavim ili vlažnim prostorijama, kao što su praonice ili kupaone, u područjima gdje se drže kemikalije ili u industrijskim okruženjima.
- Nemojte stavljati uređaj u blizinu otvorenog plamena ili uređaja koji su izvori topline.
- Nemojte izlagati uređaj izravnom Sunčevom svjetlu.
- Pazite da se uređaj ne prevrne.
- Nemojte puniti uređaj ledom niti lijevati bilo kakve tekućine u njega.
- Nemojte uranjati kabel napajanja ili utikač i priključke u vodu ili bilo koju drugu tekućinu.
- Nemojte ostavljati uređaj bez nadzora dok je ukopčan u izvor električnog napajanja.
- Ako ne namjeravate koristiti uređaj ili prije premještanja ili čišćenja, uvijek ga iskopčajte iz izvora napajanja.
- Nemojte rukovati utikačem / priključkom kabela mokrim rukama.
- Nemojte iskapčati uređaj iz izvora napajanja povlačenjem za kabel. To može oštetiti uređaj ili električnu utičnicu. Iskopčajte kabel laganim povlačenjem utikača električnog kabela.
- Pazite da kabel ne dodiruje vruću površinu, da nije zapetljan, presavijen ili na drugi način oštećen.
- Nemojte koristiti uređaj ako ne radi pravilno, ako je oštećen ili ako je bio uronjen u vodu. Prepustite sve popravke ili podešavanja na uređaju ovlaštenom servisnom centru. Neovlašteno otvaranje uređaja tijekom jamstvenog roka može poništiti jamstvo.
- Proizvođač nije odgovoran za oštećenja ili ozljede nastale nepravilnom upotrebom ovog uređaja ili nekvificiranim rukovanjem.

HR Hladnjak za vozilo

Korisnički priručnik

HLADNJAK ZA VOZILO

- Hvala vam što ste kupili proizvod marke SENCOR i nadamo se da ćete s njim biti zadovoljni. Prije korištenja ovog uređaja temeljito pročitajte korisnički priručnik, čak i u slučajevima kada ste se prethodno upoznali s radom sličnih vrsta uređaja. Koristite ovaj uređaj samo onako kako je opisano u ovom korisničkom priručniku. Držite ovaj korisnički priručnik na sigurnom mjestu gdje ga ubuduće možete lako naći.
- Preporučujemo da zadržite originalnu kartonsku kutiju, materijal ambalaže, račun, izjavu proizvođača ili jamstvo barem u trajanju pravne odgovornosti za nezadovoljavajući rad ili kvalitetu. U slučaju transporta preporučujemo da zapakirate uređaj u originalnu kutiju proizvođača.

OPIS UREĐAJA

A1	Ručka	A6	Poklopac ventilatora
A2	Ventilacijski otvor	A7	Izlaz za zrak
A3	Poklopac	A8	Brtva
A4	Upravljačka ploča (smještena ispod zatvorenog poklopca)	A9	Odjeljak za držanje hrane i pića, iskoristivi volumen 2 l
A5	Vanjsko kućište	A10	Adapter napajanja od 12 V

PRIJE PRVE UPOTREBE

- Prije prve upotrebe izvadite uređaj i dodatni pribor iz ambalaže i uklonite sve promotivne etikete i naljepnice. Provjerite da ni uređaj niti bilo koji dio uređaja nije oštećen.
- Stavite putni hladnjak na suhu i vodoravnu površinu. Pazite da oko putnog hladnjaka bude dovoljno prostora za ventilaciju, tj. najmanje 15 cm sa svake strane.
- Obrišite unutrašnjost putnog hladnjaka mekanom spužvom lagano navlaženom u toploj vodi i osušite brisanjem čistom krpom.
- Preporučujemo da ostavite poklopac otvoren na 1-2 sata da se uklone nepoželjni mirisi iz unutrašnjosti putnog hladnjaka.

OSNOVNE FUNKCIJE I ZNAČAJKE PUTNOG HLADNJAKA

1. Utičnica za napajanje od 12 V je prikladna za priključivanje na siguran izvor napajanja s naponom od 12 V, npr. akumulator vozila. Ako je napon niži ili viši, putni hladnjak će se automatski isključiti radi zaštite izvora napajanja. Preporučujemo da minimalni ulazni napon bude viši od 11 V, a da maksimalni ulazni napon ne bude viši od 15 V.
2. Kada se putni hladnjak priključi na izvor el. napajanja, on se automatski uključuje i počinje hladiti.
3. Kada je okolna temperatura 25 °C, u režimu hlađenja, temperatura na dnu putnog hladnjaka može biti 18-20 °C niža od temperature izvan putnog hladnjaka.

UPOTREBA PUTNOG HLADNJAKA

- Ovaj putni hladnjak služi za hlađenje hrane i pića. Preporučujemo da dovoljno ohladite hranu prije nego ju stavite u putni hladnjak da bi se hladnoća održala duže tijekom cijelog vremena dok putni hladnjak radi.
 - Također je moguće staviti toplu hranu u putni hladnjak, ali treba imati na umu da putni hladnjak nema funkciju grijanja i da će se hrana s vremenom ohladiti. Međutim, u tom slučaju nemojte priključiti putni hladnjak na izvor električnog napajanja.
1. Otvorite poklopac i stavite hranu i piće u putni hladnjak. Preporučujemo da držite hranu i piće u originalnom pakiranju ili u drugom prikladnom pakiranju.
 2. Zatvorite poklopac i stavite putni hladnjak na sigurnu površinu unutar dosega izvora napajanja. Da biste omogućili odgovarajuću ventilaciju i spriječili nakupljanje topline, provjerite ima li dovoljno prostora oko putnog hladnjaka.
 3. Pomoću priloženog adaptera napajanja, priključite putni hladnjak u izvor električnog napajanja. Putni hladnjak će se automatski uključiti i početi hladiti.
 4. Kada završite s korištenjem putnog hladnjaka, iskopčajte adapter napajanja iz izvora el. napajanja.

ČIŠĆENJE I ODRŽAVANJE

- Prije čišćenja iskopčajte adapter napajanja iz izvora el. napajanja i iz utičnice u putnom hladnjaku.
- Za čišćenje, nemojte koristiti abrazivna sredstva za čišćenje, otapala, itd. koja bi mogla oštetiti aparat.



Upozorenje:

Da biste spriječili ozljede električnim udarom, nemojte uranjati uređaj, kabel adaptera napajanja ili utikač u vodu ili bilo koju drugu tekućinu.

- Održavajte putni hladnjak čistim. Redovito ga obrišite mekanom spužvom lagano navlaženom u toploj vodi i osušite brisanjem čistom krpom. Pazite da voda ne uđe u ventilacijske otvore.

Pohrana

- Prije pohrane, provjerite je li uređaj savršeno čist i suh.
- Čuvajte uređaj na suhom, čistom i dobro ventiliranom mjestu koje nije izloženo ekstremnim temperaturama i koje je izvan dosega djece.

RJEŠAVANJE PROBLEMA

- Tablica u nastavku opisuje probleme koji mogu nastati tijekom upotrebe. Ako se problem nastavi ili nije opisan u tablici niže, prekinite upotrebu putnog hladnjaka i obratite se ovlaštenom servisnom centru.

Problem	Mogući uzrok	Predloženo rješenje
Putni hladnjak se ne uključuje kada se kabel napajanja priključi na izvor električnog napajanja i odabere se način rada.	Napon je pre nizak.	Iskopčajte kabel iz izvora napajanja i provjerite napon u električnoj utičnici. Zatim ponovo priključite kabel.
	Došlo je do nestanka el. energije.	Obratite se elektrodistributeru.
Ventilator ne radi kada se uređaj uključí.	Ventilator je oštećen.	Obratite se ovlaštenom servisnom centru.
Putni hladnjak ne hladi, unutrašnja temperatura je visoka.	Senzor hlađenja je nepravilno instaliran.	Obratite se ovlaštenom servisnom centru.
Putni hladnjak ne hladi kada se priključi na izvor napajanja i ventilator radi.	Greška senzora za hlađenje.	Obratite se ovlaštenom servisnom centru.

TEHNIKE SPECIFIKACIJE

Ulazni napon	12 V DC, 7 A
Ulazna snaga	45 W
Maksimalni kapacitet hlađenja...18 °C to 20 °C (ispod okolne temperature)	
Klimatska klasa	N/SN
Izolacija.....	Ciklopentan (C5H10)
Nazivni bruto kapacitet.....	22 l
Iskoristivi kapacitet.....	21 l
Duljina kabela napajanja od 12 V.....	145 cm
Dimenzije (š × v × d)	460 × 340 × 292 mm
Masa.....	4,5 kg

Sigurnosna klasa zaštite od strujnog udara:



Klasa II – zaštitu od strujnog udara pruža dvostruka ili jaka izolacija.

Zadržavamo pravo na izmjenu teksta i tehničkih specifikacija.

UPUTE I INFORMACIJE VEZANE UZ ODLAGANJE RABLJENE AMBALAŽE

Odložite iskorištene materijale za ambalažu na ovlaštenom odlagalištu u vašem mjestu.

ODLAGANJE ISKORIŠTENE ELEKTRIČNE I ELEKTRONIČKE OPREME



Ovaj simbol na proizvodima ili originalnim dokumentima znači da se iskorišteni električni ili elektronički proizvodi ne smiju odlagati u obični kućanski otpad. Radi pravilnog zbrinjavanja, obnavljanja i recikliranja, predajte takve uređaje na predviđenim mjestima za to. Također, u nekim državama Europske unije ili drugim europskim zemljama možete vratiti uređaj lokalnom prodavaču kada kupujete ekvivalentan novi uređaj. Pravilno odlaganje ovog

proizvoda pomaže u spašavanju vrijednih prirodnih resursa te sprječava potencijalne negativne učinke za okoliš i ljudsko zdravlje, koji bi nastali nepravilnim odlaganjem otpada. Zatražite više pojedinosti od lokalnih nadležnih tijela ili prikupjalista otpada. U skladu s državnim propisima, moguće su kazne za nepropisno odlaganje ove vrste otpada.

Za poslovne subjekte u državama Europske unije

Ako želite odbaciti električnu ili elektroničku opremu, zatražite informacije od prodavača ili dobavljača.

Odlaganje u drugim zemljama izvan Europske unije

Ovaj simbol je važeći u Europskoj uniji. Ako želite odložiti ovaj proizvod u otpad, zatražite potrebne informacije o pravilnom načinu odlaganja od lokalnih nadležnih tijela ili prodavača.



Ovaj proizvod zadovoljava sve osnovne zahtjeve EU direktiva vezanih uz njega.

