

# SENCOR®

SCM 1122



AUTÓS HŰTŐLÁDA  
Az eredeti útmutató fordítása



**SENCOR®**

**SCM 1122**



**A**

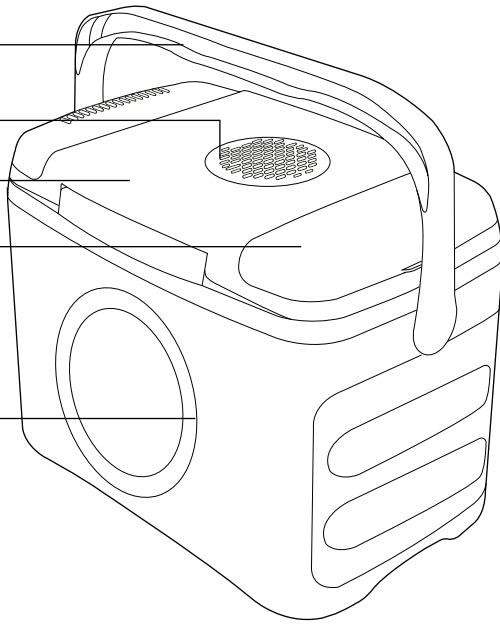
1

2

3

4

5

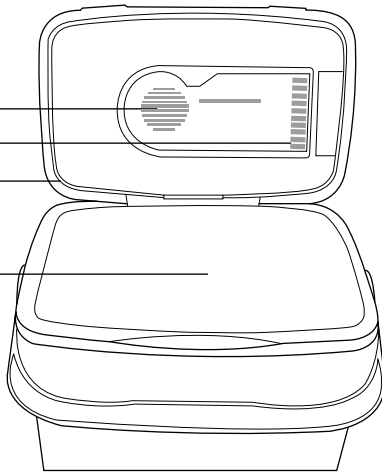


6

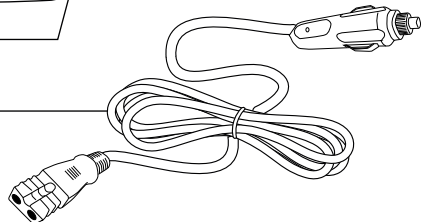
7

8

9



10



## Fontos biztonsági előírások

### **OLVASSA EL FIGYELMESEN ÉS A KÉSŐBBI FELHASZNÁLÁSOKHOZ IS ŐRIZZE MEG!**

- A készüléket 8 évnél idősebb gyerekek, idős, testi és szellemi fogyatékos személyek, illetve a készülék használatát nem ismerő és hasonló készülék üzemeltetéseinek a tapasztalataival nem rendelkező személyek csak a készülék használati utasítását ismerő és a készülék használatáért felelősséget vállaló személy felügyelete mellett használhatják.
- 3 és 8 év közötti gyerekek használhatják a készüléket, abból élelmiszereket vehetnek ki, vagy abba élelmiszereket rakhatnak be.
- A termék nem játék, azzal gyerekek nem játszhatnak. Tisztítást és karbantartást gyerekek nem hajthatnak végre a készüléken.
- A sérült hálózati vezetéket csak szakszerviz, vagy villanyszerelő szakember cserélheti ki. Ellenkező esetben áramütés érheti. A készüléket sérült hálózati vezetékkel használni tilos.



### **FIGYELMEZTETÉS!**

A készülék szellőzőnyílásait letakarni tilos!  
A készülék körül legalább 15 cm szabad helyet kell hagyni (minden oldalon).



## **FIGYELMEZTETÉS!**

A készülékbe ne tegyen be más elektromos eszközt, kivéve, ha a gyártó pontosan specifikálta a használható elektromos eszközt.

- A készülékben robbanékony anyagokat (pl. gyúlékony hajtógázzal töltött spray) tárolni tilos.
- A készülék háztartási felhasználásokra készült. A készülék nem kereskedelmi célokra, a következő helyeken is használható:
  - konyhák, irodai és egyéb munkahelyi kiskonyhák;
  - szállodák, motelek és más szálláshelyek;
  - turistaszállások, és egyéb jellegű szállások;
  - étkezdék, kifőzdék és egyéb nem üzleti jellegű ételkiadók.



## **FIGYELMEZTETÉS!**

A készülék beépítésre nem alkalmas. A készüléket csak stabil, vízszintes és tiszta felületre állítsa fel.

- Az élelmiszerek biztonságos tárolása érdekében tartsa be a jelen útmutatóban leírt utasításokat.
- Az élelmiszerek tisztasága és eltarthatósága érdekében tartsa be a következőket:
  - az ajtó gyakori nyitogatása vagy nyitva tartása következtében a készülék belső hőmérséklete jelentős mértékben nőhet,
  - rendszeresen tisztítsa meg az élelmiszerekkel kapcsolatba kerülő felületeket,

- a nyers húst és halakat csomagolja be megfelelő csomagolóanyagba (edénybe), hogy azok ne kerüljenek közvetlenül kapcsolatba az egyéb élelmiszerekkel, illetve azokról a lé ne csöpögjön le.
- A készülékben az élelmiszereket csak rövid ideig lehet tárolni. A készülékben nem lehet élelmiszereket fagyasztani, vagy élelmiszereket hosszabb ideig tárolni.
- Amennyiben a készüléket hosszabb ideig nem használja, akkor azt kapcsolja le, tisztítsa meg a tisztítással és karbantartással foglalkozó fejezetben leírtak szerint, és a fedelet hagyja nyitva (előzze meg a penészgombák megtelepedését a készülék belsejében).



## FIGYELMEZTETÉS!

Ügyeljen arra, hogy a hálózati vezeték ne sérüljön meg és ne akadályozza a szabad mozgást.



## FIGYELMEZTETÉS!

A készüléket ne csatlakoztassa aljzatba dugott elosztóhoz vagy hosszabbító vezetékhez.

- A készüléket háztartásokban, autóban, lakókocsiban, hajón vagy kempingeléshez lehet használni. A készüléket nem szabad esőn hagyni.
- A készüléket csak a típuscímkén feltüntetett tápfeszültség értékeivel megegyező feszültségforráshoz lehet csatlakoztatni.
- A készülék két különböző feszültségről üzemeltethető. A hálózati vezetéket kizárólag csak 220–240 V - feszültségű hálózathoz csatlakoztassa. A 12 V-os vezetéket kizárólag csak 12 V-os aljzathoz (pl. szivargyújtó) szabad csatlakoztatni.
- A kábeleket és csatlakozókat tartsa tiszta állapotban. Az aljzat tisztításához ne használjon fém, vagy egyéb elektromosan vezető tárgyakat.
- Amennyiben a készüléket olyan 12 V-os autó aljzatról látja el tápfeszültséggel, amelyen a motor járátása nélkül is van feszültség, akkor figyeljen arra, hogy a készülék működtetése teljesen lemerítheti az autó akkumulátorát.



### Figyelmeztetés!

A készüléket (hajón, vagy más mobil eszközön) csak akkor szabad a 220–240 V-os váltakozó feszültségű aljzathoz csatlakoztatni, ha az aljzatot áram-védőkapcsoló védi. Ellenkező esetben áramütés érheti.

- A készüléket poros és nedves helyen, ipari környezetben, vagy veszélyes vegyi anyagok közelében, illetve mosodákban, fürdőszobákban, továbbá szabadban használni tilos.
- A készüléket ne tegye nyílt láng vagy más hőforrások közelébe.
- A készüléket közvetlen napsütés hatásának ne tegye ki.
- Ügyeljen arra, hogy a készülék ne boruljon fel.
- A készülékbe ne tegyen jeget és ne öntsön a készülékbe folyadékot.
- A készüléket, a tápvezetékeket és a csatlakozódugókat vízbe vagy más folyadékba mártani tilos.
- Ha a készülék tápfeszültséghez van csatlakoztatva, akkor a készüléket ne hagyja felügyelet nélkül.
- Ha a készüléket már nem kívánja használni, vagy mozgatni és tisztítani szeretné, akkor a tápvezetéket előbb húzza ki az aljzatról.
- A vezetéket és a csatlakozót nedves kézzel ne fogja meg.

- A tápvezetéket a vezetéknel megfogva nem szabad az aljzataból kihúzni. A csatlakozódugó vagy az aljzat megsérülhet. Ehhez a művelethez a tápvezeték csatlakozódugóját fogja meg.
- Ügyeljen arra, hogy a tápvezeték ne érjen hozzá forró felületekhez, ne legyen megtekeredve és megtörve.
- Ha a készülék nem működik megfelelő módon, leesett vagy más módon megsérült, illetve vízbe esett, akkor azt ne használja. A készülék minden javítását vagy beállítását bizza a legközelebbi márkaszervizre. A készülék megbontása vagy szakszerűtlen javítása esetén a garancia érvényét veszti.
- A gyártó nem felel a készülék helytelen és szakszerűtlen használata és ápolása miatt bekövetkezett károkért.

# HU Autós hűtőtáska

## Használati útmutató

### AUTÓS HŰTŐLÁDA

- Köszönjük, hogy megvásárolta a SENCOR márka termékét. Hisszük azt, hogy megelégedéssel fogja használni a termékünket! A készülék első használatba vétele előtt olvassa el a használati útmutatót, akkor is, ha hasonló készülékek használatát már ismeri. A készüléket a jelen használati útmutatóban leírtak szerint használja. A használati útmutatót őrizze meg, később is szüksége lehet rá.
- Legalább a termékhiba felelősség (illetve garancia) időtartama alatt javasoljuk az eredeti csomagolás (kartondoboz és egyéb csomagolóanyagok), a pénztári bizonylat, a termékhiba felelősségre vonatkozó gyártói nyilatkozat vagy a garanciavélevél megőrzését. Javasoljuk, hogy szállítás esetén a készüléket az eredeti dobozába csomagolja vissza.

### A KÉSZÜLÉK RÉSZEI

<b>A1</b>	Fogantyú	<b>A6</b>	Ventilátor burkolat
<b>A2</b>	Szellőztető nyílások	<b>A7</b>	Hideg levegő kimenet
<b>A3</b>	Fedél	<b>A8</b>	Töltítés
<b>A4</b>	Működtető panel (a lehajtható fedél alatt található)	<b>A9</b>	Élelmiszer és ital tároló láda, térfogat 21 l
<b>A5</b>	Külső palást	<b>A10</b>	12 V-os adapter

### AZ ELSŐ HASZNÁLTBA VÉTEL ELŐTT

- Az első használatba vétel előtt a készüléket és tartozékait vegye ki a csomagolásból, majd arról távolítson el minden csomagolóanyagot és reklámcímkeket. Ellenőrizze le a készüléket és tartozékait, illetve azok sérülésmentességét.
- A készüléket tiszta, száraz és egyenes felületre helyezze le. A készülék körül, minden oldalon hagyjon legalább 15 cm szabad teret a megfelelő szellőztetéshez.
- A készülék belső terét mosogatószeres meleg vízbe mártott puha ruhával törölje meg, majd törölje szárazra.
- A fedelet 1-2 órán keresztül hagyja nyitva, hogy a kellemetlen szagok eltávozzanak a készülék belsejéből.

### AZ AUTÓS HŰTŐLÁDA ALAPFUNKCIÓI ÉS RÉSZEI

- 12 V-os aljzat, 12 V-os tápfeszültségről (pl. autó akkumulátorról) való működtetéshez. Amennyiben a tápfeszültség ennél jóval alacsonyabb vagy magasabb, akkor a készülék lekapcsol. A készülék 11 V-nál magasabb és 15 V-nál alacsonyabb feszültségről működtethető.
- A készülék tápfeszültséghez való csatlakoztatása után a készülék automatikusan bekapcsol és a hűteni kezd.
- 25 °C-os külső hőmérséklet esetén a hűtőtáska alján a hőmérséklet 18 - 20 °C-kal lesz alacsonyabb.

### AZ AUTÓS HŰTŐLÁDA HASZNÁLATA

- Az autós hűtőládában élelmiszerek lehet tárolni. A tároláshoz javasoljuk, hogy az élelmiszereket és italokat hűtse le, hogy a hűtőláda hűtés üzemmódban a lehető leghatékonyabban tudjon működni.
  - Az autós hűtőládában meleg élelmiszereket is be lehet tenni (és tárolni), de figyelembe kell venni, hogy a hűtőláda nem rendelkezik fűtés üzemmóddal, ezért a meleg ételek egy idő után a ládában lehűlnek (akkor is, ha a hűtés nincs bekapcsolva). Meleg élelmiszerek tárolása esetén a készüléket ne kapcsolja be.
- Nyissa fel a fedelet, és a ládába tegye be az élelmiszereket vagy italokat. Az élelmiszereket és italokat lehetőleg az eredeti csomagolásukban (vagy más megfelelő edényben) tegye a ládába.
  - A fedelet zárja le, majd az autós hűtőládát helyezze le a sima és szilárd helyre, a tápfeszültség aljzatához közel. A készülék körül biztosítsa a levegő szabad áramlásához szükséges helyet, ügyeljen arra, hogy a készülék közelében a meleg levegő ne tudjon felhalmozódni.
  - A mellékelt adapter segítségével csatlakoztassa a készüléket a tápfeszültséghez. A készülék automatikusan bekapcsol és megkezd a hűtést.
  - A készülék használatának befejezése után az adaptert válassza le a tápfeszültségről.

### TISZTÍTÁS ÉS KARBANTARTÁS

- A készülék tisztításának megkezdése előtt a készüléket válassza le a tápfeszültségről, és a tápvezetékét is húzza ki a készülék aljzatából.
- A tisztításhoz kopátó anyagokat, oldószereket stb. tartalmazó tisztítóanyagokat használni tilos. Ezek a készülék felületén és alkatrészeiben maradóanó sérüléseket okozhatnak.



#### Figyelmeztetés!

A készüléket, a tápvezetékét és a csatlakozódugót vízbe vagy más folyadékba mártani tilos, ellenkező esetben áramütés érheti.

- A készüléket tartsa tisztán. A készülék külsőjét és belsejét rendszeresen törölje meg, mosogatószeres meleg vízbe mártott puha ruhával. Ügyeljen arra, a szellőző nyílásokba ne kerüljön víz.

#### Tárolás

- A tárolás előtt a készüléket tisztítsa meg és szárítsa meg.
- A készüléket száraz, tiszta és szellőztetett, extrém hőmérsékletektől, gyerekektől és háziállatoktól védett helyen tárolja.

### PROBLÉMAMEGOLDÁS

- A készülék használata közben előforduló problémákra az alábbi táblázatban található megoldást. Amennyiben itt nem találta meg a probléma leírását, vagy a leírt elhárítási mód nem szüntette meg a problémát, akkor a készüléket kapcsolja le, majd forduljon a márkaszervizhez.



Probléma	Lehetséges ok	Megoldás
A készülék a tápfeszültséghez csatlakoztatás és az üzemmód beállítás után nem kapcsol be.	A feszültség túl alacsony.	Húzza ki a vezetéket és ellenőrizze le a tápfeszültség értékét. Csatlakoztassa a készüléket megfelelő tápfeszültséghez.
	Áramkimaradás van.	Forduljon az áramellátó céghez.
Az üzembe helyezés után a ventilátor nem kapcsol be.	A ventilátor meghibásodott.	Forduljon a márkaszervizhez.
A készülék nem hűt, a hőmérséklet túl magas a készülékben.	A hűtés szenzor meghibásodott.	Forduljon a márkaszervizhez.
A készülék nem hűt, a ventilátor működik.	Hűtés szenzor hiba.	Forduljon a márkaszervizhez.

#### MŰSZAKI ADATOK

Bemeneti feszültség (áram).....	12 V-os egyenfeszültség (7 A)
Teljesítményfelvétel.....	45 W
Maximális hűtőkapacitás.....	
.....a környezeti hőmérsékletnél 18-20°C-kal alacsonyabb	
Klimatikus osztály .....	N/SN
Hűtőközeg .....	ciklopentán (C5H10)
Névleges bruttó térfogat .....	22 l
Hasznos térfogat .....	21 l
12 V-os tápvezeték hossza .....	145 cm
Méretek (szé × ma × mé) .....	460 × 340 × 292 mm
Tömeg .....	4,5 kg

Áramütés elleni védelem:



II. osztály. – A felhasznált áramütés elleni védelméről kettős szigetelés gondoskodik.

A szöveg és a műszaki paraméterek megváltoztatásának a joga fenntartva.

#### A HASZNÁLT CSOMAGOLÓANYAGOKRA VONATKOZÓ UTASÍTÁSOK ÉS TÁJÉKOZTATÓ

A használt csomagolóanyagot az önkormányzat által kijelölt hulladékgyűjtő helyen adja le.

#### AZ ELHASZNÁLÓDOTT ELEKTROMOS ÉS ELEKTRONIKUS BERENDEZÉSEK MEGSEMISÍTÉSE



Ez a jel a terméken vagy a kísérő dokumentációban arra hívja fel a figyelmét, hogy az elektromos vagy elektronikus termék nem dobható a háztartási hulladék közé.

A megfelelő ártalmatlanításhoz és újrafelhasználáshoz a terméket kijelölt gyűjtőhelyen adja le. A fentiek alternatívájaként az EU országokban, illetve más európai országokban, hasonló termék vásárlása esetén az elhasználandó termék az üzletben is leadható. A termék

megfelelő módon történő ártalmatlanításával Ön is segíti megőrizni az értékes természeti erőforrásokat, és hozzájárul a nem megfelelő hulladékmegsemisítés által okozott esetleges negatív környezeti és egészségügyi hatások megelőzéséhez. A további részletekről a helyi önkormányzati hivatal vagy a legközelebbi hulladékgyűjtő hely ad tájékoztatást. Az ilyen típusú hulladékok nem megfelelő módon történő ártalmatlanítása esetén a helyi előírások értelmében bírság szabható ki.

#### Az Európai Unió országában működő vállalkozások részére

Ha elektromos vagy elektronikus berendezést kíván ártalmatlanítani, akkor erre vonatkozóan kérjen információkat a termék eladójától vagy forgalmazójától.

#### Megsemisítés az Európai Unió országain kívül

Ez a jel az Európai Unióban érvényes. Amennyiben ezt a terméket ártalmatlanítani kívánja, akkor tájékoztatásért forduljon a termék eladójához vagy a helyi önkormányzati hivatal illetékes osztályához.



A termék megfelel az adott termékekre vonatkozó összes európai uniós műszaki és egyéb előírásnak.

